



BELMAX

Móveis

ESQUEMA DE MONTAGEM

ASSEMBLY INSTRUCTIONS
INSTRUCCIONES DE MONTAJE

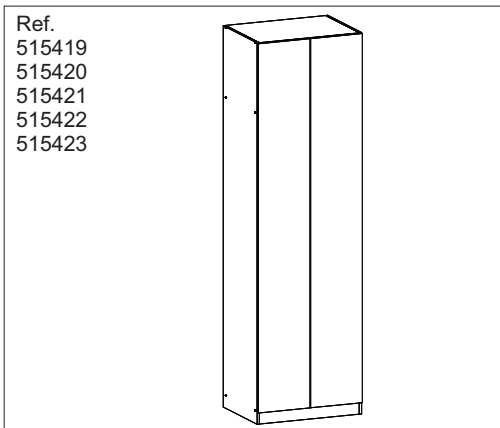
NECESSÁRIO / NECESSARY / NECESIDAD



FERRAMENTAS NÃO INCLIDAS
NO TOOLS INCLUDED
HERRAMIENTAS NO INCLUIDAS

MÓDULO 700 GAVETEIRO SUPREME

Fer. **222393**

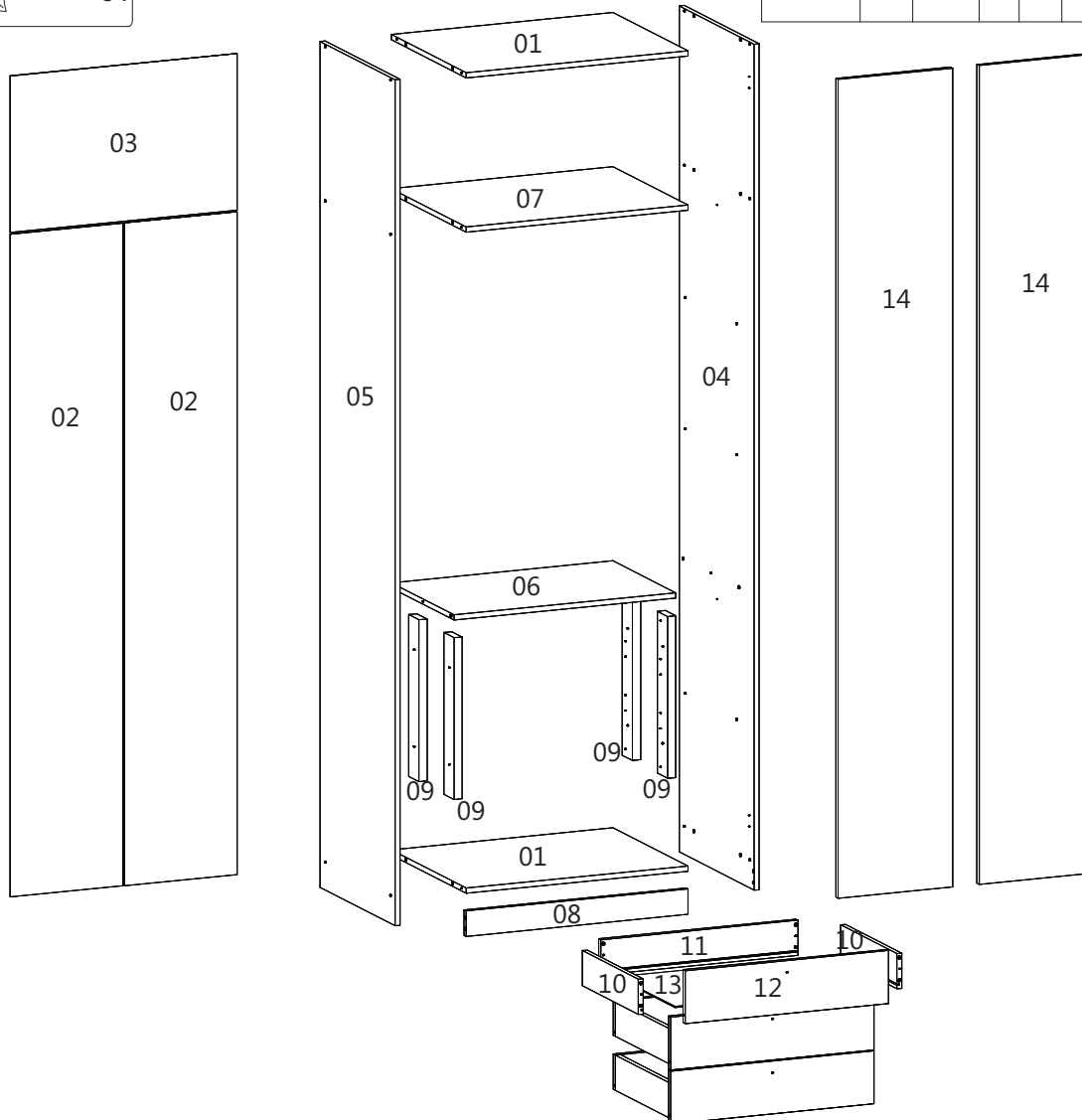


Ref.
515419
515420
515421
515422
515423

CÓD.	Nº	PEÇA	QUAN.
240506	01	Base/Teto 670x514x15	02
222321	02	Costa 1880x340x03	02
225305	03	Costa 444x685x03	01
222316	04	Lateral Dir.2400x514x15	01
222317	05	Lateral Esq.2400x514x15	01
225262	06	Prat. Fixa 670x430x15	01
225263	07	Prat. Maleiro 670x514x15	01
222319	08	Rodapé 670x72x15	01
228265	09	Montante 459x70x25	04
225157	10	Lateral Gav. 385x100x15	06
225270	11	Costa Gav. 596x100x15	03
222467	12	Frente Gav. 614x150x15	03
225271	13	Fundo de Gav. 579x398x03	03

CÓD.	Nº	PEÇA	QUAN.
222320	14	Porta 2323x346x15	02

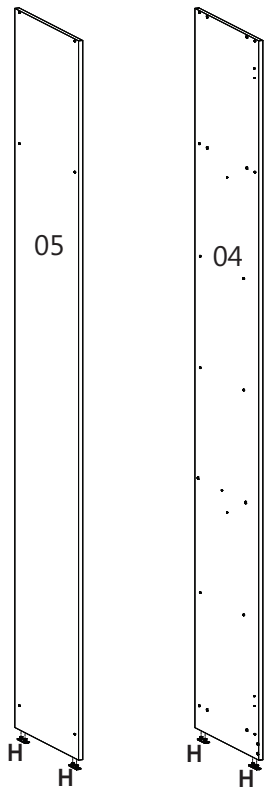
A 44	B 14	C 06	D 08	E 03
F 10	G 46	H 04	I 02	J 06
K 03	L 01	M Puxador 03	N 70	O Dobradiça reta 08
P Perfil H 744mm 01	Q Perfil H 1103mm 01	R Tapa-furo 13mm 35	S 06	T Trava gaveta 06
U COLA 01	0 14 20 30 35 40 50 Medidas de parafusos			



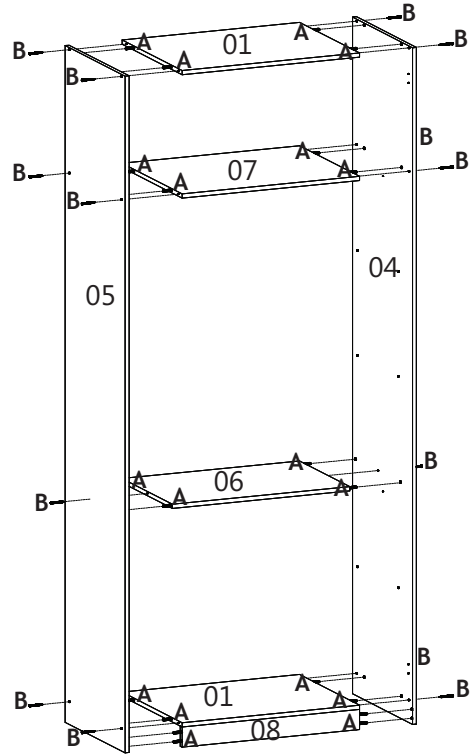


FERRAMENTAS NÃO INCLIDAS
NO TOOLS INCLUDED
HERRAMIENTAS NO INCLUIDAS

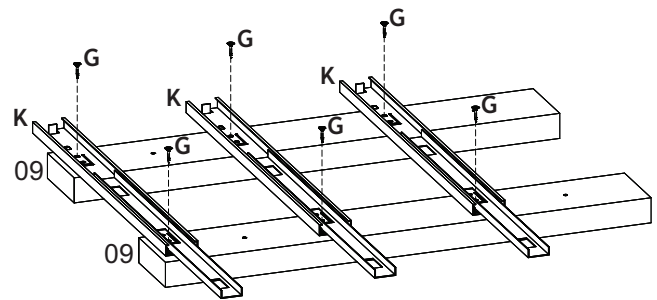
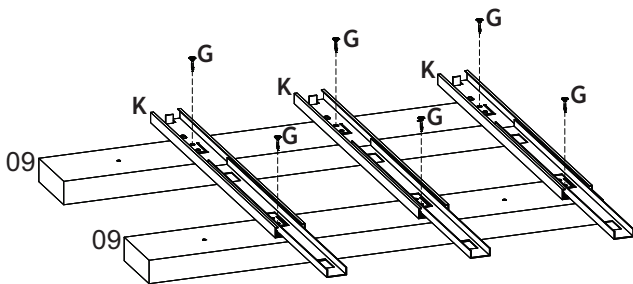
01 Encaixar as sapatas (H) nas laterais (04, 05).



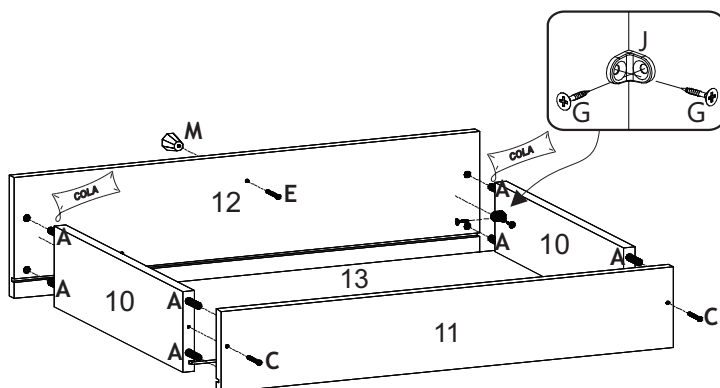
02 Fixar laterais esquerda (05) e direita (04) no teto base (01), maleiro (07), prateleira fixa (06) e rodapé (08).



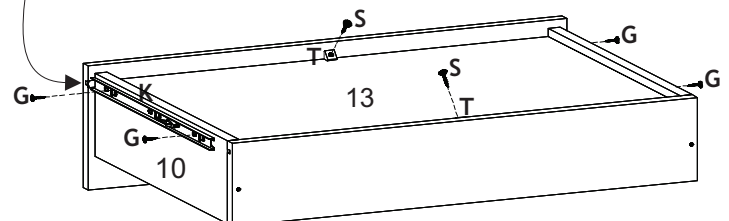
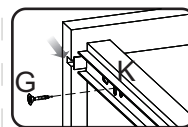
03 Desmontar as corredeiras e prender nos montantes (09) de forma que se tenha torre direita e esquerda. Para desmontar destrave e puxe o trilho para fora.



04 Montar a frente de gaveta (12) com as laterais (10) fixando com cantoneira (J) e cola, encaixar o fundo (13), fixar a costa de gaveta (11) e fixar o puxador (M).



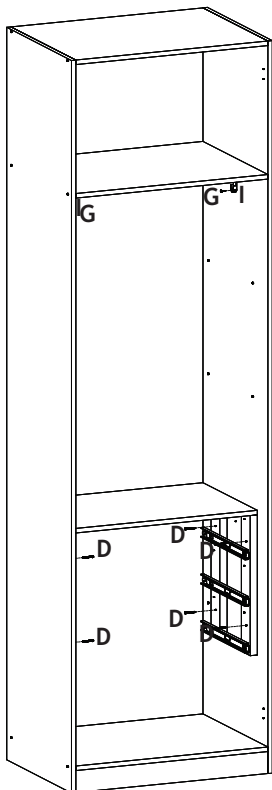
05 Prender as corredeiras (K) nas laterais de gaveta (10) centralizando com a ranhura do fundo (13). Travar o fundo (13) da gaveta com os trava canto (T).



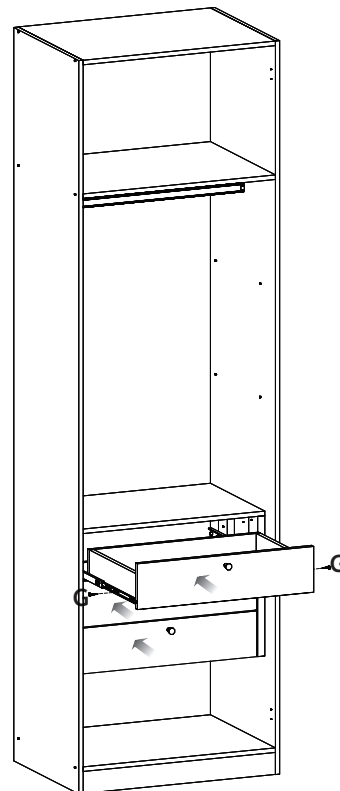


FERRAMENTAS NÃO INCLIDAS
NO TOOLS INCLUDED
HERRAMIENTAS NO INCLUIDAS

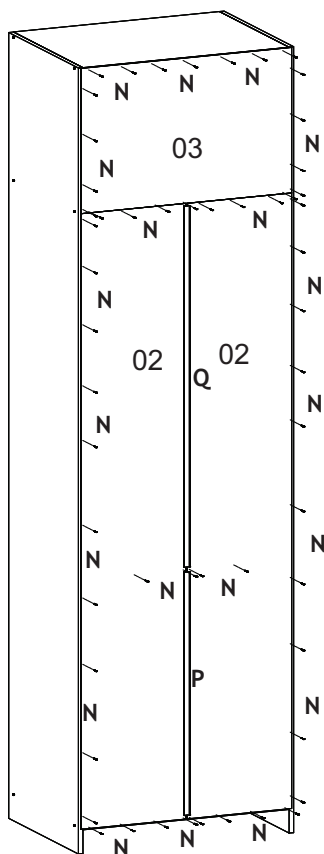
07 Prender os montantes com as corrediças nas laterais alinhando com a prateleira. Fixar suporte do cabideiro.



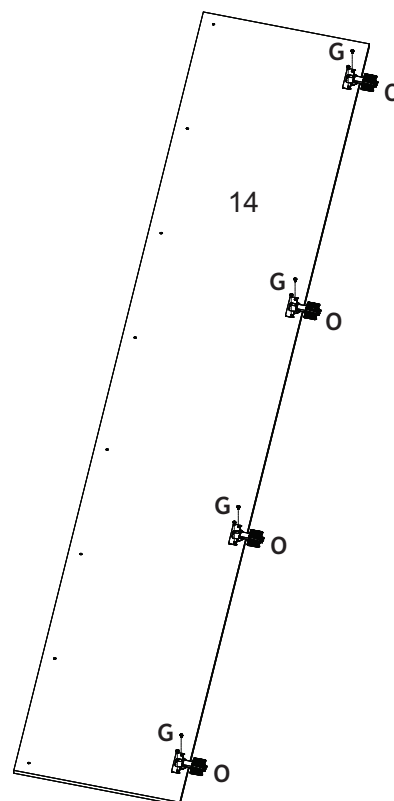
08 Encaixar as gavetas nas corrediças, regular e travá-las (G).



09 Pregar (N) costas do módulo (02, 03) unindo com o perfil H (P, Q).



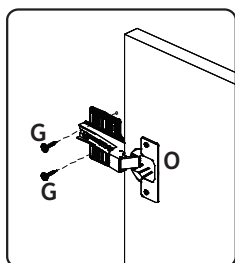
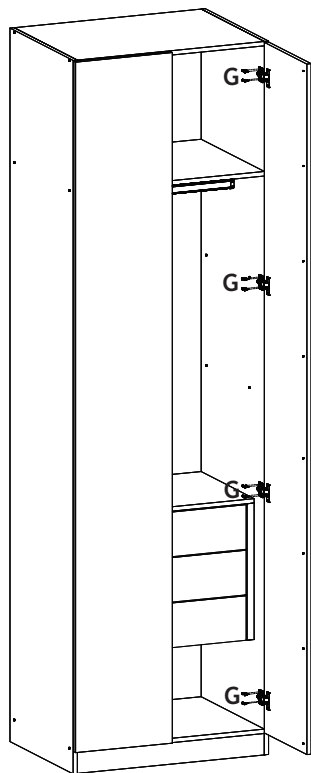
10 Prender dobradiça (O) na porta.








FERRAMENTAS NÃO INCLUIDAS
NO TOOLS INCLUDED
HERRAMIENTAS NO INCLUIDAS

- 11** Fixar as portas (14) no módulo conforme marcação na lateral.

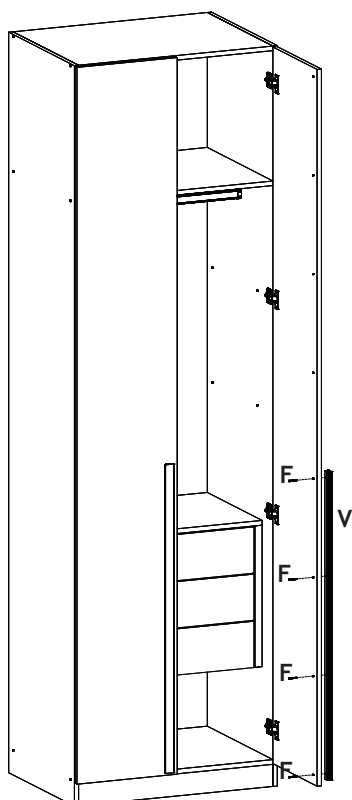


OPÇÕES DE ABERTURA DA PORTA

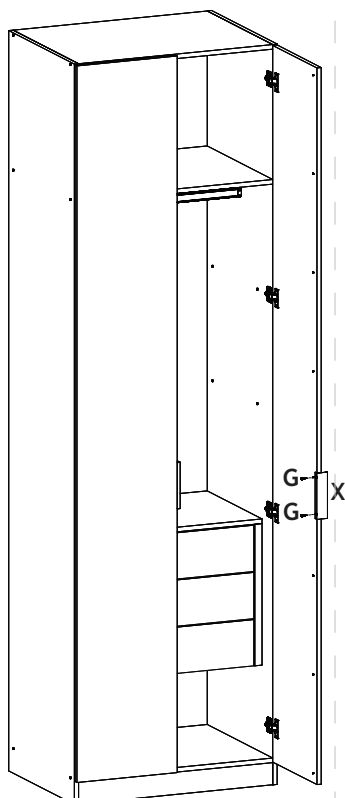
- V**  02 Puxador Linha Supreme Trend
- X**  02 Puxador Linha Supreme Slim
- Z**  02 Puxador Linha Supreme Touch

- 12** Fixe o sistema de abertura da porta conforme produto adquirido. Puxador (V) na pré-furação, puxador (X) na altura de 1m ou de sua preferência, ou pulsador (tip-on) na opção de porta sem puxador. Colar tapa-furos (P) em todos os furos e parafusos aparentes.

Trend



Slin



Touch

