



ESQUEMA DE MONTAGEM

ASSEMBLY INSTRUCTIONS
INSTRUCCIONES DE MONTAJE

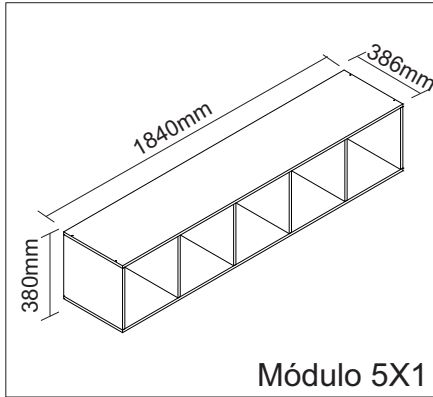
NECESSÁRIO / NECESSARY / NECESIDAD



FERRAMENTAS NÃO INCLIDAS
NO TOOLS INCLUDED
HERRAMIENTAS NO INCLUIDAS

Ref: 520004 Branco
520005 Ébano

CÓD.	Nº	PEÇA	QUAN.
225518	01	Base 1840x386x15	02
225523	02	Lateral 350x386x15	02
225515	03	Divisória 350x384	04

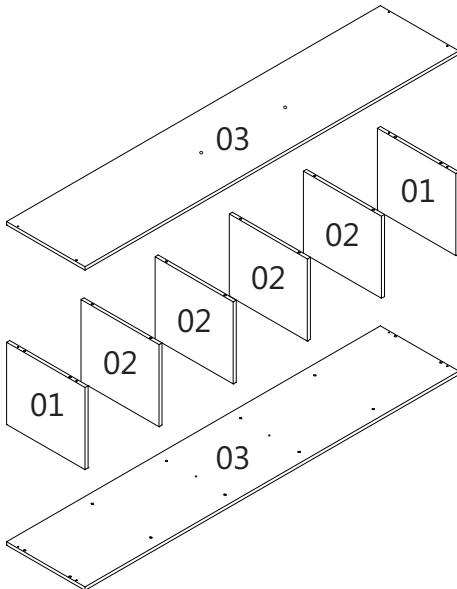


A		8.0 x 30	24
B		4,5 x 50	12
C		4,0 x 25	16
D	Cola	Bisnaga de cola de 20g.	02
E		5.5x55	02

F			02
G		3.5 x 14	06
H	Sapata		08
I		Tapafuro diâmetro 13mm	12

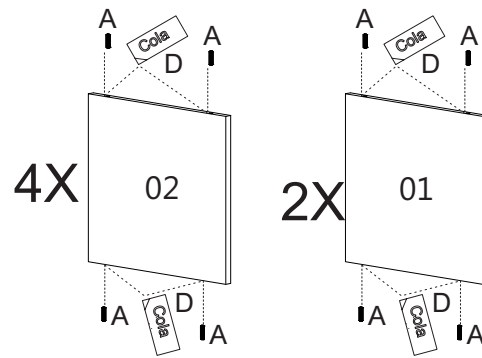
Obs: Use um pano umedecido, caso a cola escorra em algum passo da montagem, limpe a área de imediato.

01

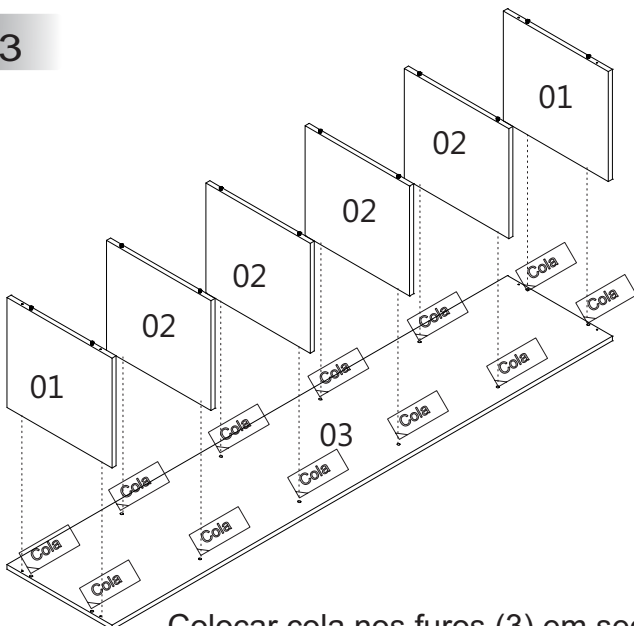


02

Colocar cola e depois as cavilhas.

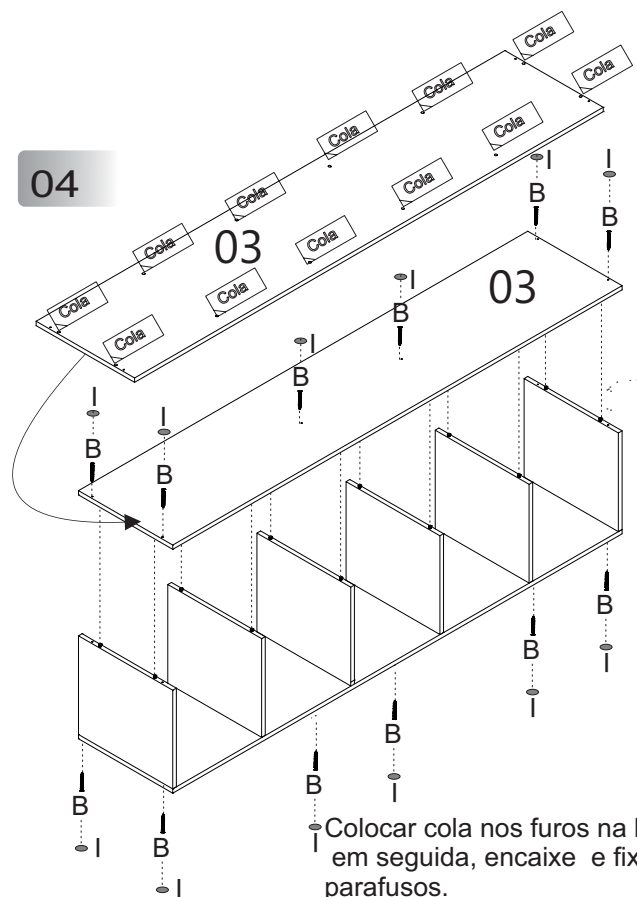


03



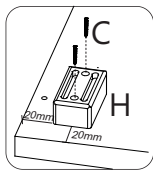
Colocar cola nos furos (3) em seguida, encaixe as divisórias(2) e laterais(1).

04



Colocar cola nos furos na base (3), em seguida, encaixe e fixe os parafusos.

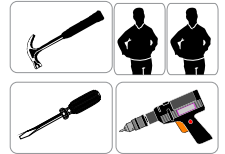
05



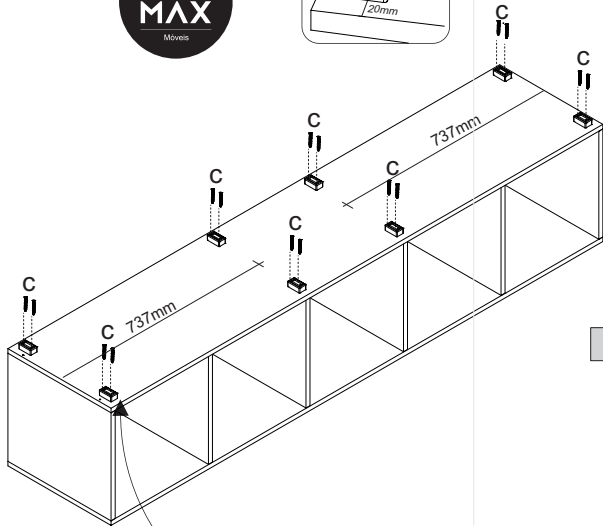
ESQUEMA DE MONTAGEM

ASSEMBLY INSTRUCTIONS
INSTRUCCIONES DE MONTAJE

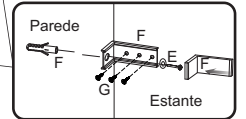
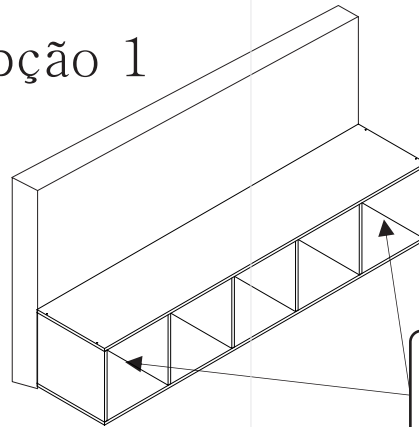
NECESSÁRIO / NECESSARY / NECESIDAD



FERRAMENTAS NÃO INCLUIDAS
NO TOOLS INCLUDED
HERRAMIENTAS NO INCLUIDAS



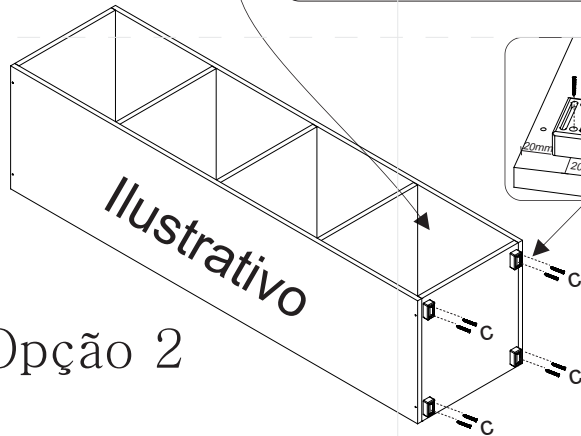
Opção 1



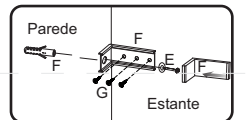
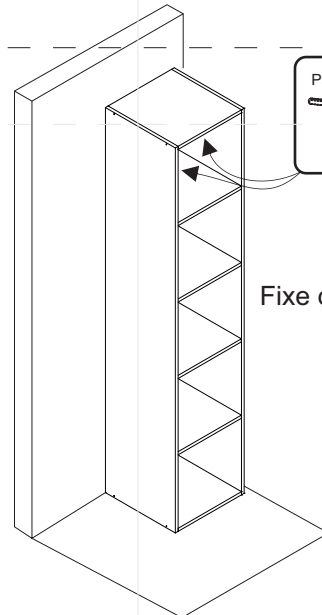
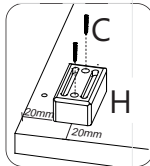
Fixe o módulo na parede.

Colocar as sapatas com ajuda de uma trena, seguindo as medidas abaixo, se for usar ele no chão. Se for usar como nicho aéreo, não coloque os pés.

05



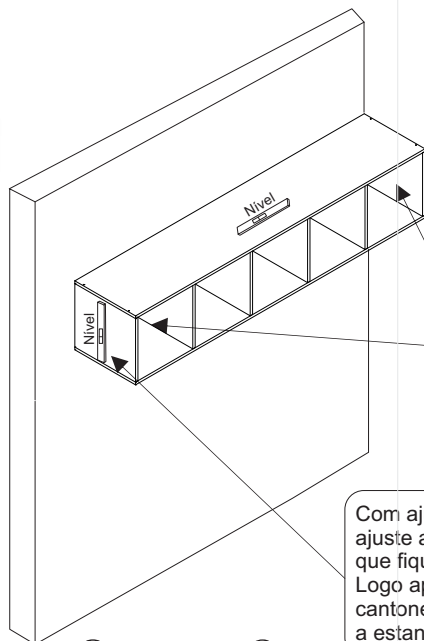
Opção 2



Opção 2

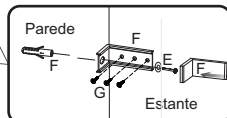
Fixe o módulo na parede.

05



Opção 3

Cantoneiras de fixação.



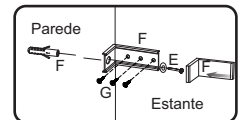
Fixe o módulo na parede.

Com ajuda de um nível, ajuste a estante para que fique alinhada. Logo após, usar a cantoneira para fixar a estante na parede.

05

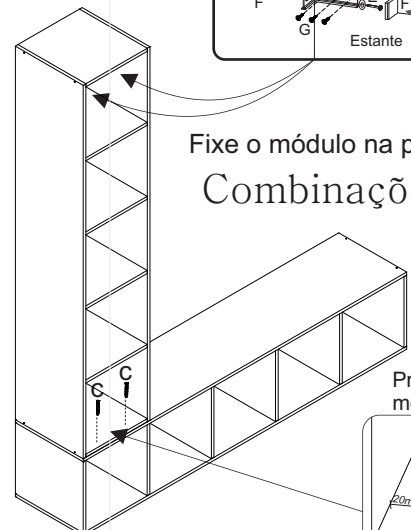
Opção 4

Cantoneiras de fixação.



Fixe o módulo na parede.

Combinações



Prenda os módulos.

