



# ESQUEMA DE MONTAGEM

ASSEMBLY INSTRUCTIONS  
INSTRUCCIONES DE MONTAJE

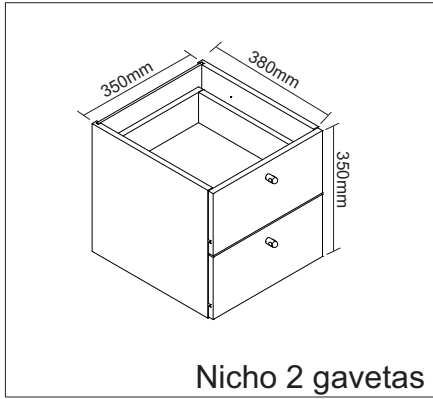
NECESSÁRIO / NECESSARY / NECESIDAD



FERRAMENTAS NÃO INCLIDAS  
NO TOOLS INCLUDED  
HERRAMIENTAS NO INCLUIDAS

**Ref:** 520029 Branco  
520030 Ébano  
520031 Amarelo

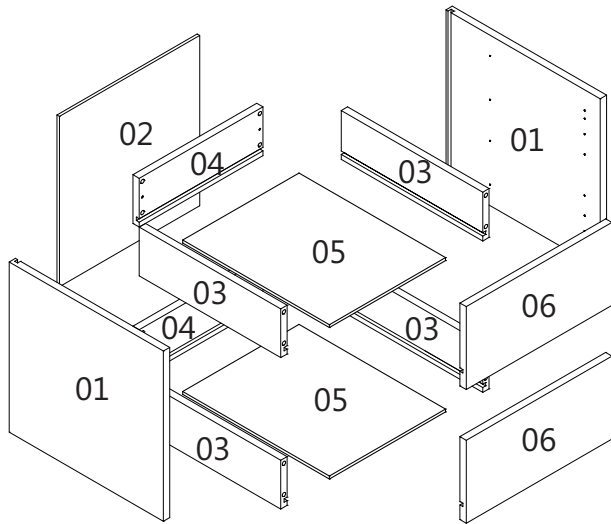
CÓD.	Nº	PEÇA	QUAN.
225530	01	Lateral 350x365x15	02
225531	02	Costa 350x331x3	01
225536	03	Lateral de Gav 350x100x15	04
225534	04	Costa de Gav 293x100x15	02
225532	05	Fundo de Gav 347x275x3	02
225535	06	Frete de Gav 345x171x15	02



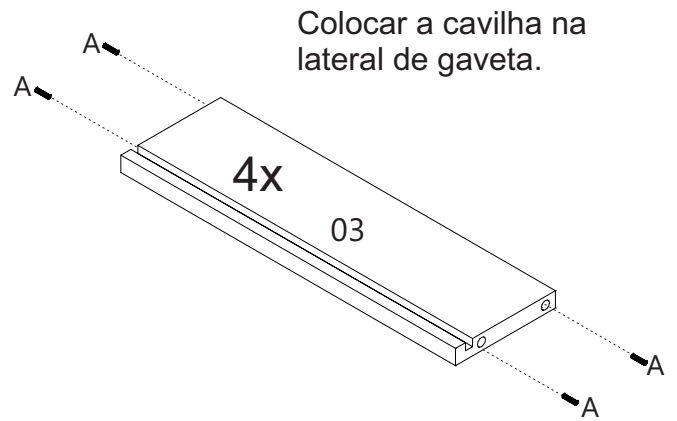
<b>A</b>		16
<b>B</b>		04
<b>C</b>		08
<b>C</b>		02

<b>E</b>		28
<b>F</b>		04
<b>G</b>		08
<b>H</b>		02
<b>I</b>		02

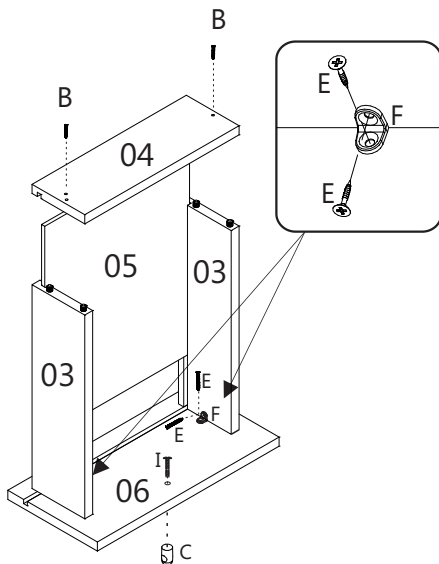
01



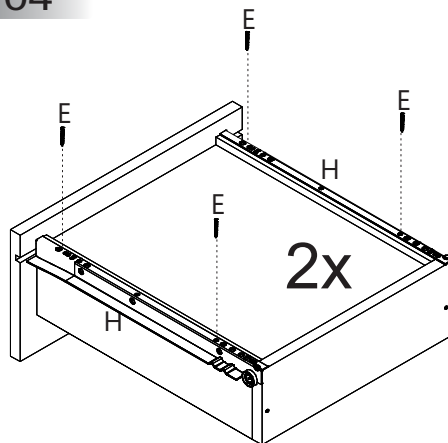
02



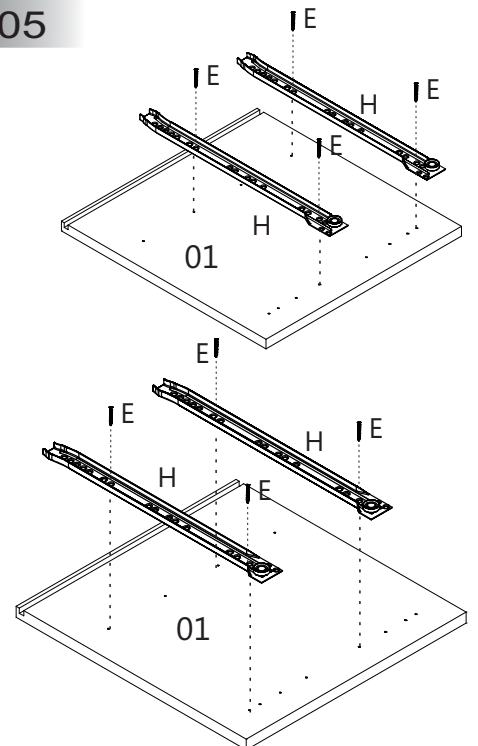
03

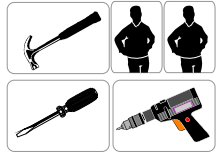


04



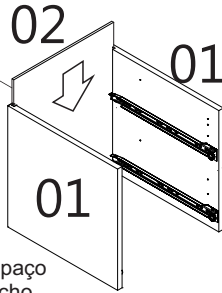
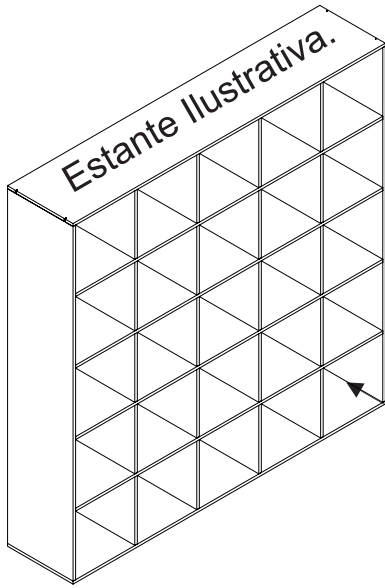
05





FERRAMENTAS NÃO INCLUSAS  
NO TOOLS INCLUDED  
HERRAMIENTAS NO INCLUIDAS

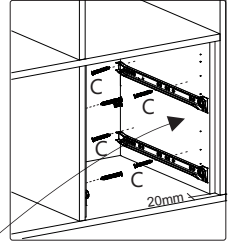
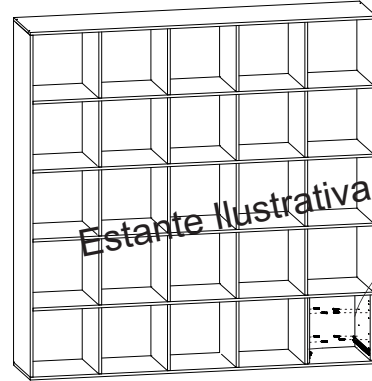
06



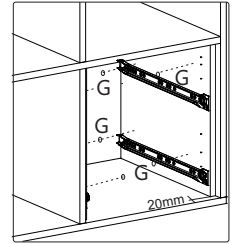
Escolha qual quer espaço para colocação do nicho.

07

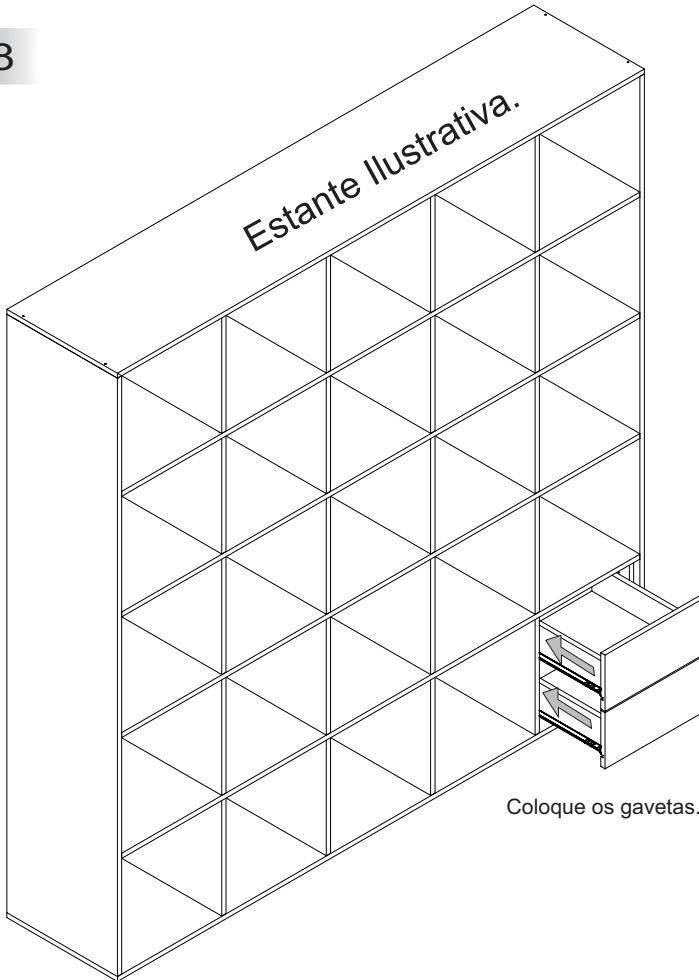
Fixe o nicho na estante com parafuso..



Após prender o nicho na estante, colocar o tapafuro.



08



Coloque os gavetas.