



# ESQUEMA DE MONTAGEM

ASSEMBLY INSTRUCTIONS  
INSTRUCCIONES DE MONTAJE

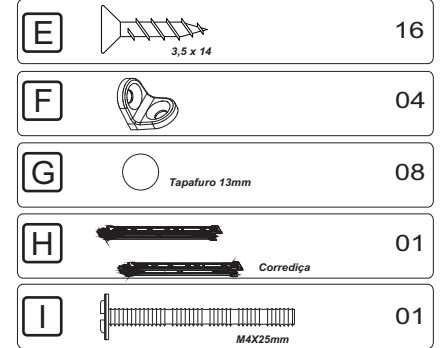
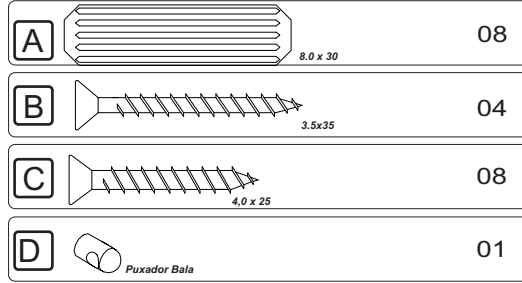
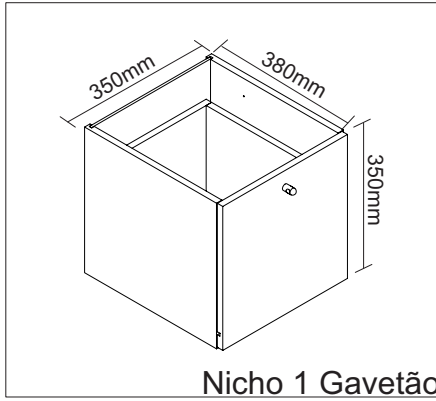
NECESSÁRIO / NECESSARY / NECESIDAD



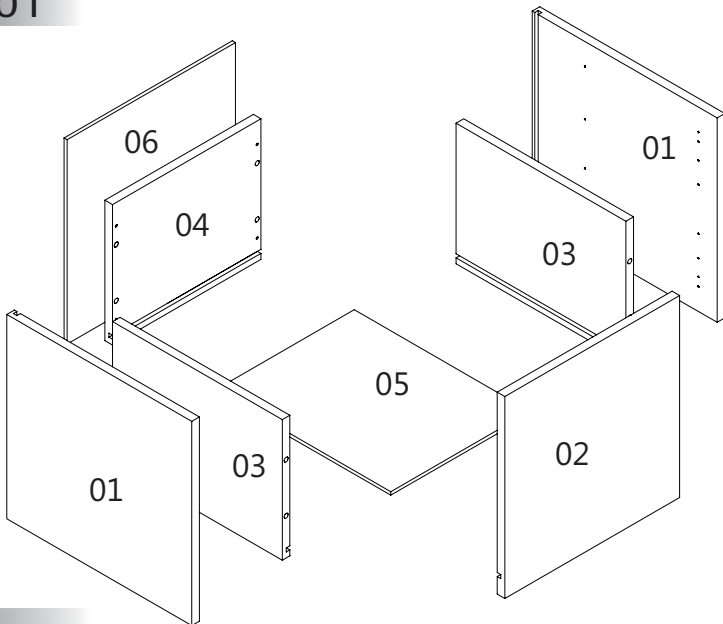
FERRAMENTAS NÃO INCLUSAS  
NO TOOLS INCLUDED  
HERRAMIENTAS NO INCLUIDAS

Ref: 520025 Branco  
520026 Ébano  
520027 Amarelo

CÓD.	Nº	PEÇA	QUAN.
225530	01	Lateral 350x365x15	02
225531	02	Costa 350x331x3	01
225529	03	Lateral de Gav 350x240x15	02
225527	04	Costa de Gav 293x240x15	01
225532	05	Fundo de Gav 347x275x3	01
225528	06	Frente de Gav 171x345x15	01

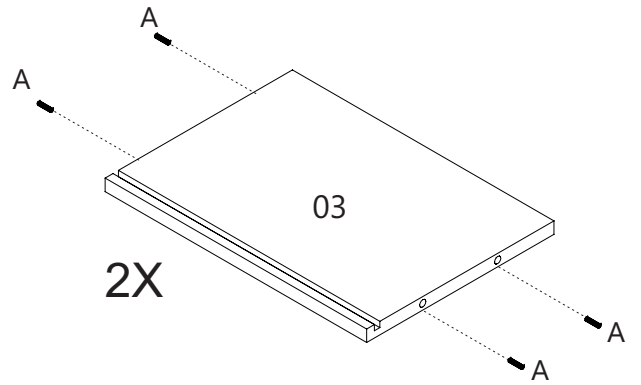


## 01

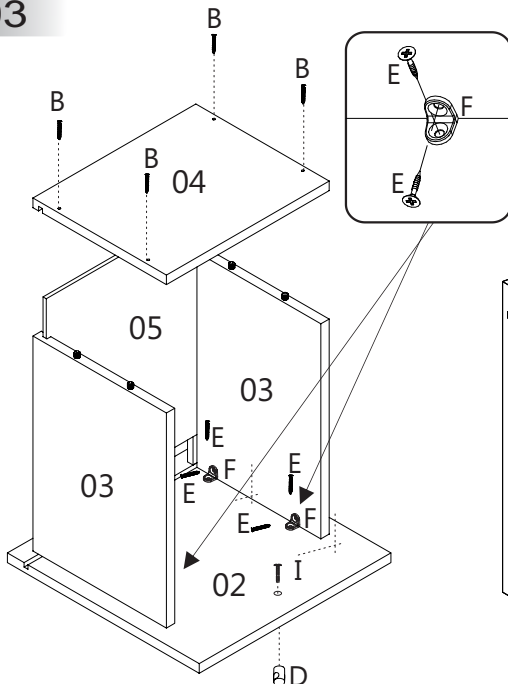


## 02

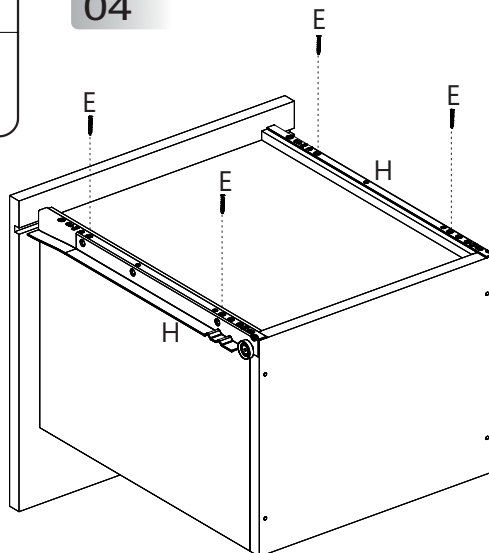
Colocar cola nos furos, após isso, encaixar as divisórias em seguida, colocar cola nas pontas.



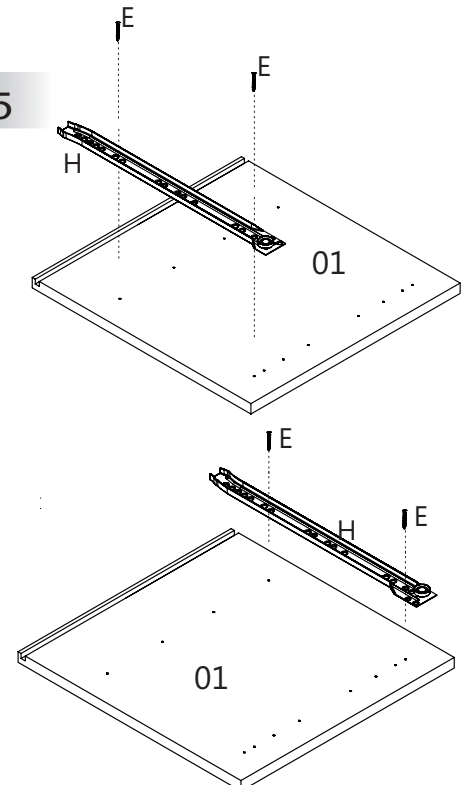
## 03

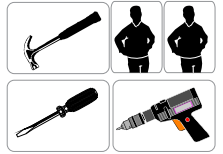


## 04



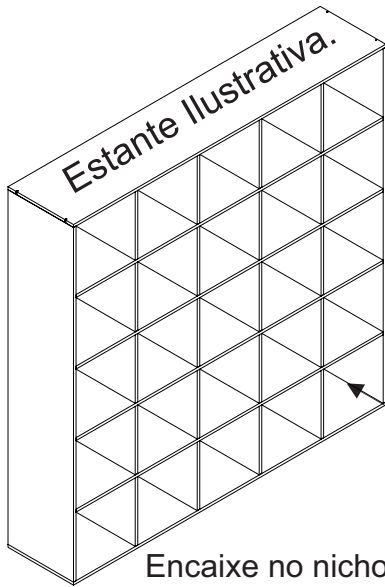
## 05



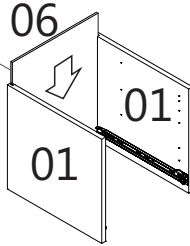


FERRAMENTAS NÃO INCLIDAS  
NO TOOLS INCLUDED  
HERRAMIENTAS NO INCLUIDAS

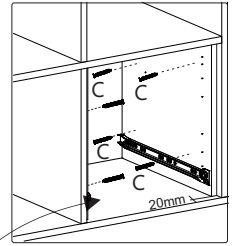
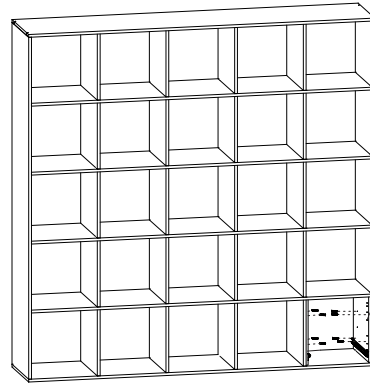
06



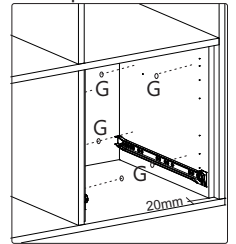
Encaixe no nicho.



07



Após prender o nicho na estante, colocar o tapa-furo.



08

