



ESQUEMA DE MONTAGEM

ASSEMBLY INSTRUCTIONS
INSTRUCCIONES DE MONTAJE

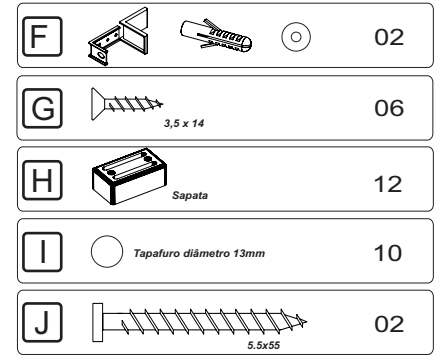
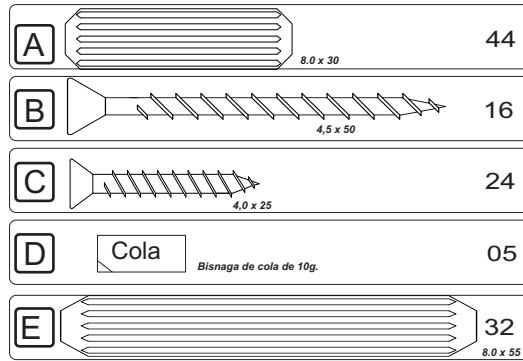
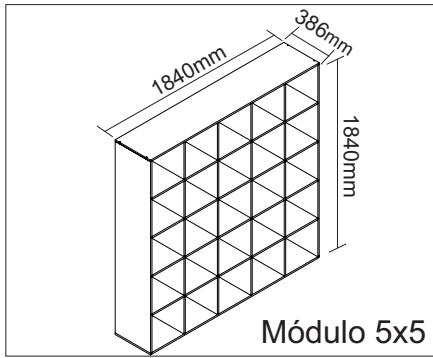
NECESSÁRIO / NECESSARY / NECESIDAD



FERRAMENTAS NÃO INCLIDAS
NO TOOLS INCLUDED
HERRAMIENTAS NO INCLUIDAS

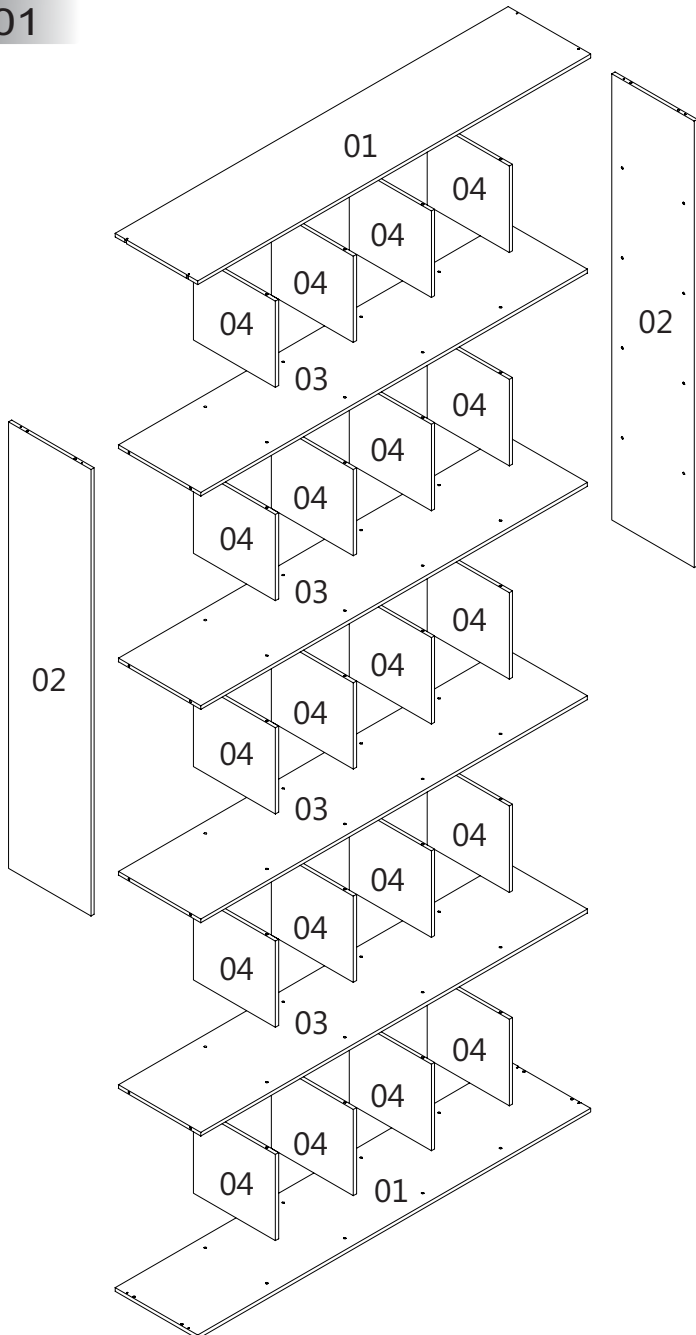
Ref: 520001 Branco
520002 Ébano

CÓD.	Nº	PEÇA	QUAN.
225518	01	Base 1840x386x15	02
225516	02	Lateral 1810x386x15	02
225517	03	Prateleira 1810x386x15	04
225515	04	Divisória 350x384x15	20



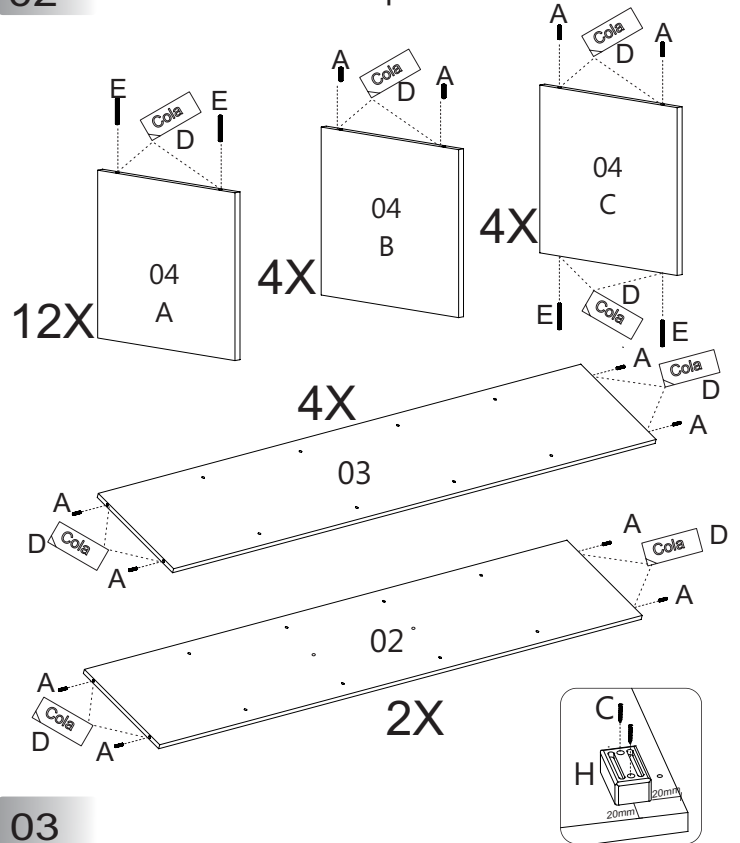
Obs: Use um pano umedecido, caso a cola escorra em algum passo da montagem, limpe a área de imediato.

01



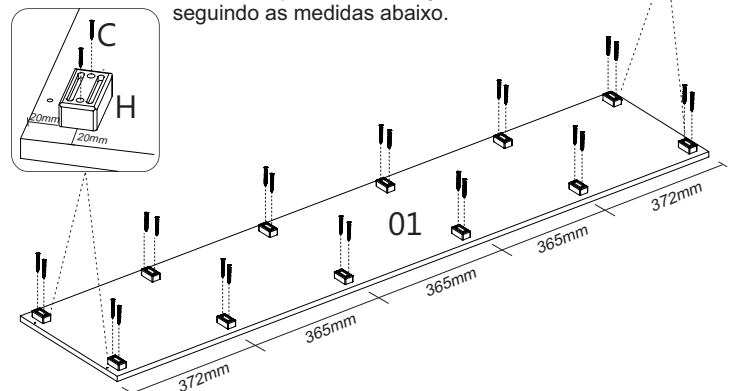
02

Colocar cola e depois as cavilhas.



03

Colocar os pézinhos com ajuda de uma trena, seguindo as medidas abaixo.

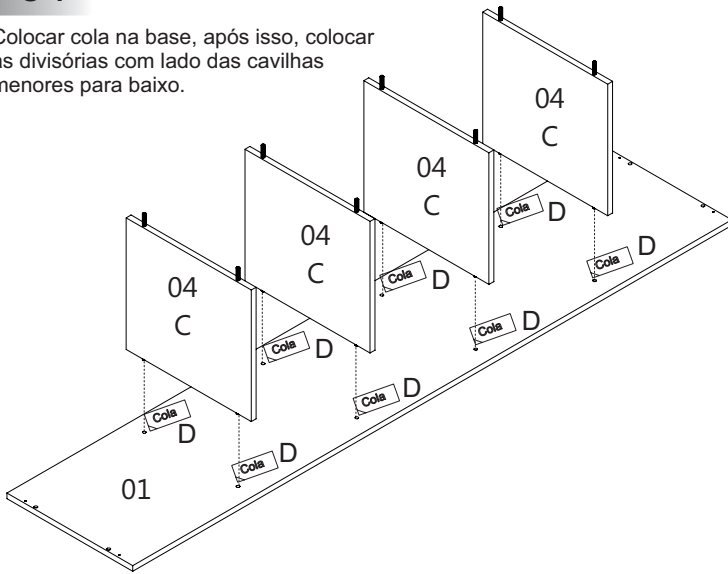




FERRAMENTAS NÃO INCLUSAS
NO TOOLS INCLUDED
HERRAMIENTAS NO INCLUIDAS

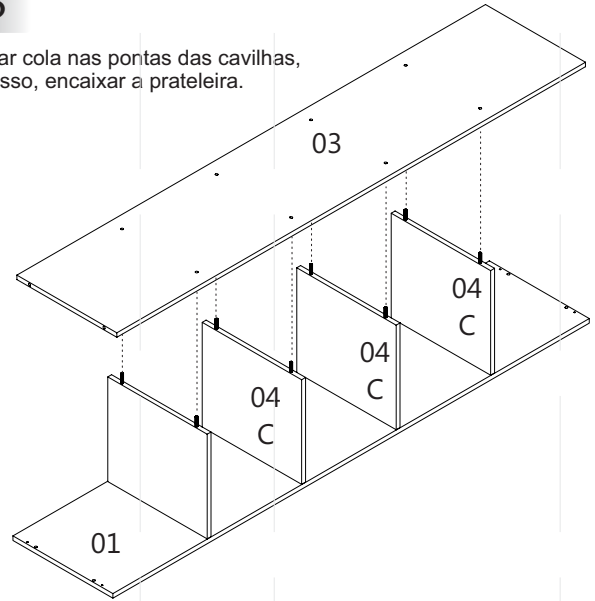
04

Colocar cola na base, após isso, colocar as divisórias com lado das cavilhas menores para baixo.



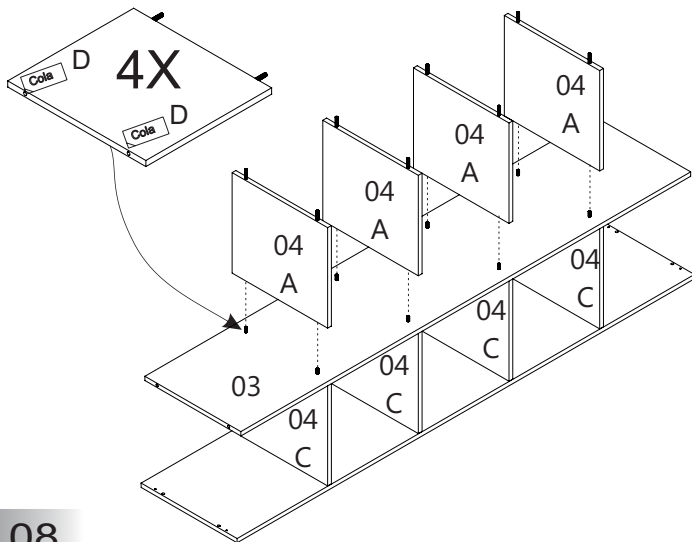
05

Colocar cola nas pontas das cavilhas, após isso, encaixar a prateleira.



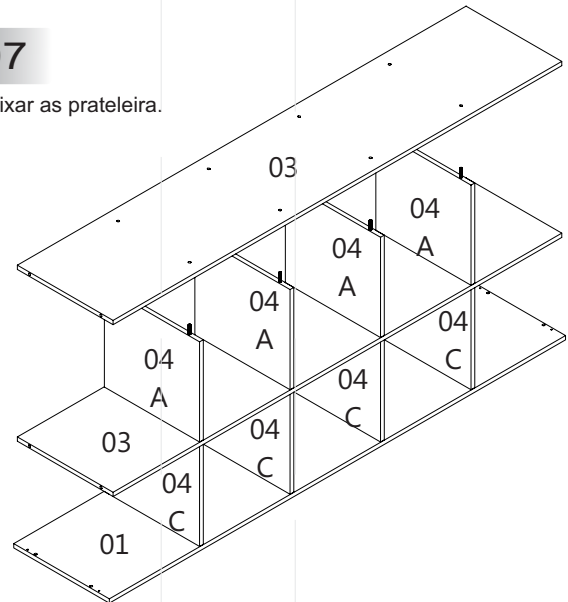
06

Colocar cola nos furos, após isso, encaixar as divisórias na prateleira, em seguida, colocar cola nas pontas.

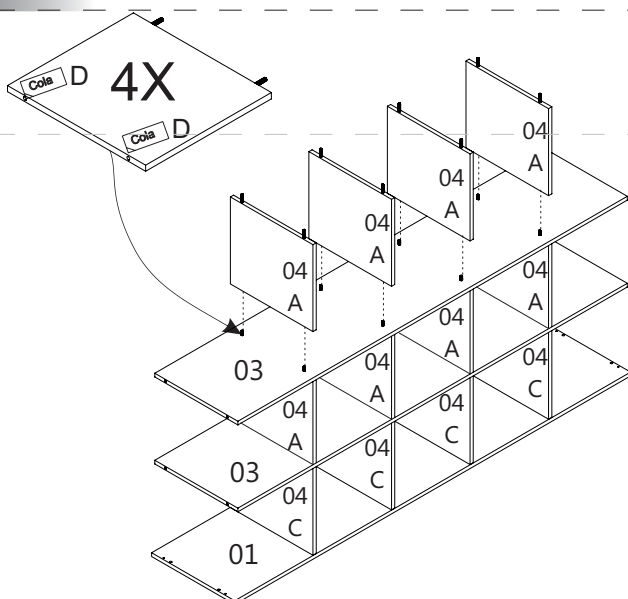


07

Encaixar as prateleira.

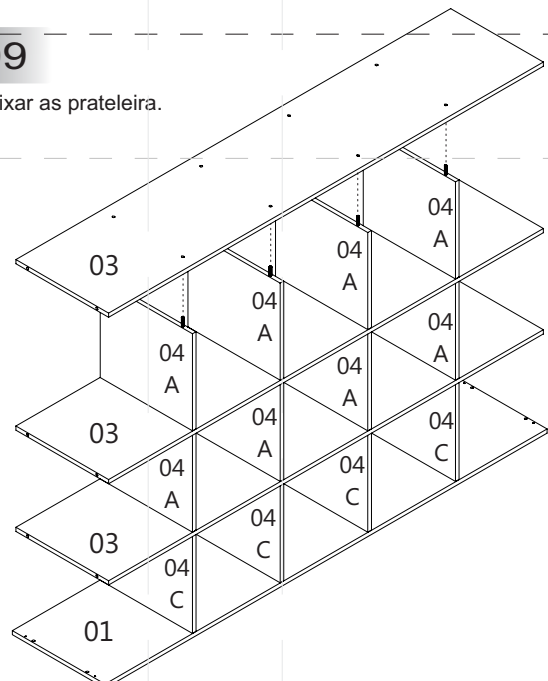


08



09

Encaixar as prateleira.



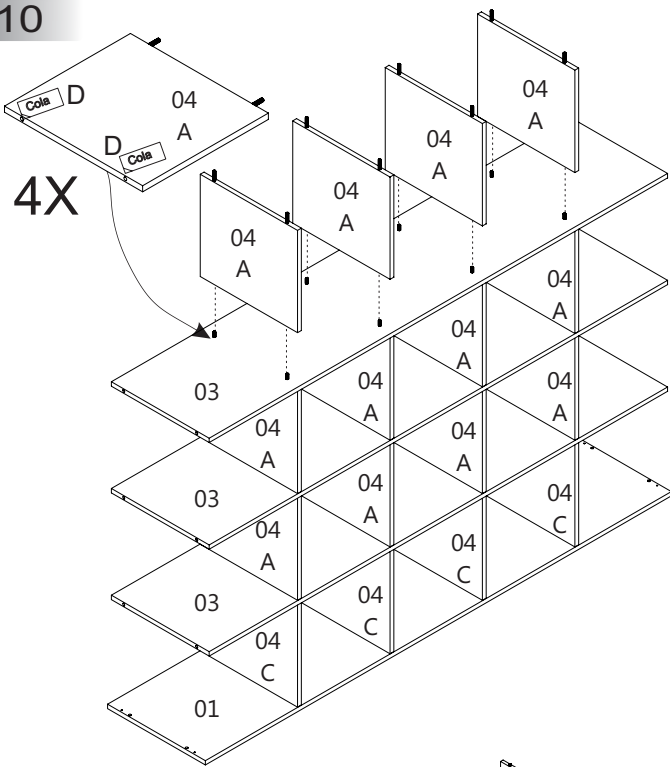
Colocar cola nos furos, após isso, encaixar as divisórias na prateleira, em seguida, colocar cola nas pontas.



FERRAMENTAS NÃO INCLIDAS
NO TOOLS INCLUDED
HERRAMIENTAS NO INCLUIDAS

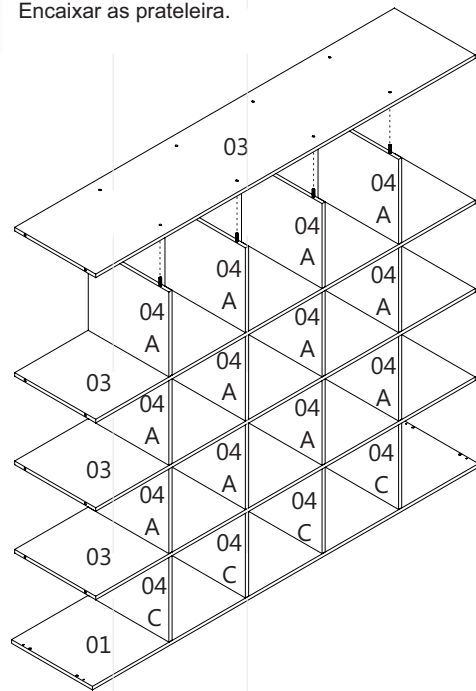
Colocar cola nos furos, após isso, encaixar as divisórias na prateleira, em seguida, colocar cola nas pontas.

10

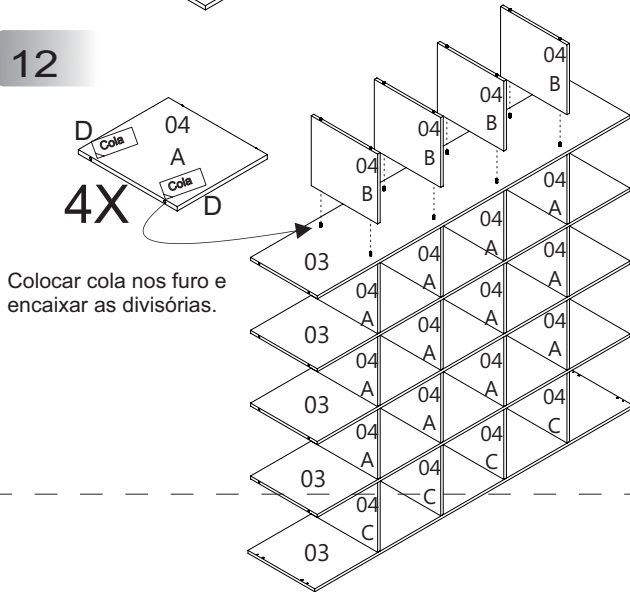


11

Encaixar as prateleira.

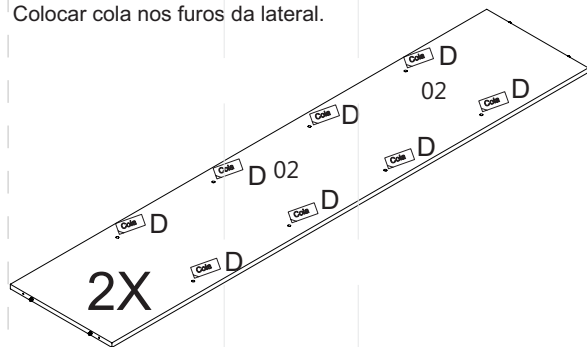


12



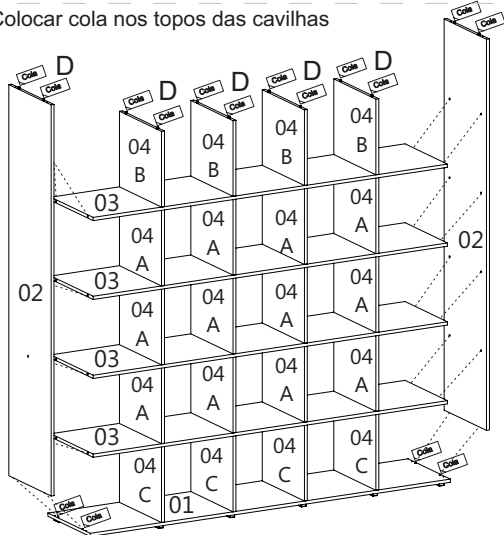
13

Colocar cola nos furos da lateral.



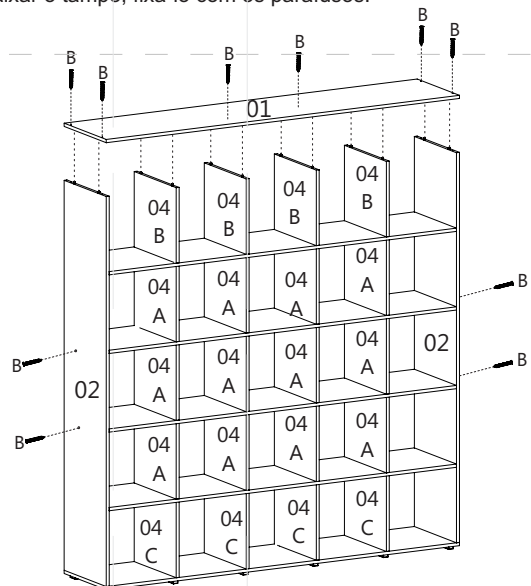
14

Colocar cola nos topos das cavilhas



15

Após encaixar o tampo, fixa-lo com os parafusos.

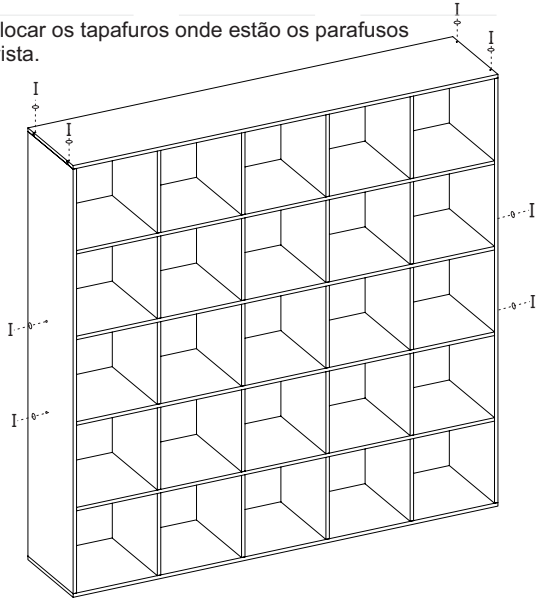




FERRAMENTAS NÃO INCLUSAS
NO TOOLS INCLUDED
HERRAMIENTAS NO INCLUSAS

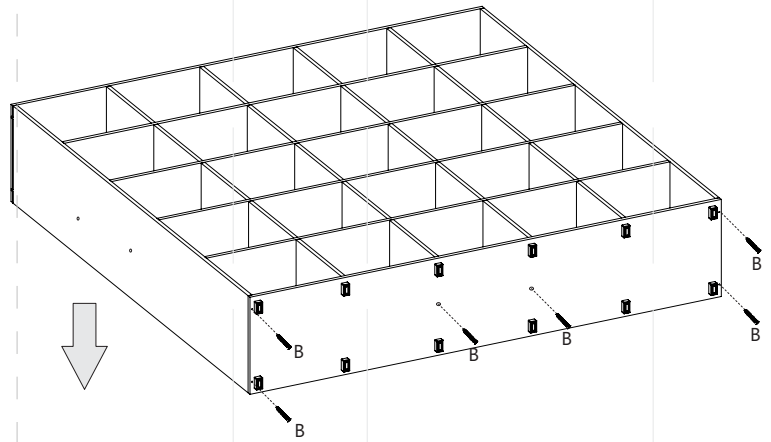
16

Colocar os tapafuros onde estão os parafusos à vista.



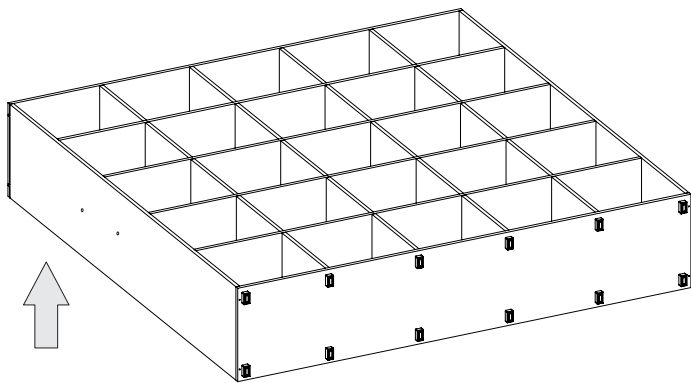
17

Em duas pessoas, abaixar estante até o chão. Fixar as os parafusos.



18

Em duas pessoas, levantar a estante.



19

Com ajuda de um nível, ajuste a estante para que fique alinhada. Logo após, usar a cantoneira para fixar a estante na parede.

