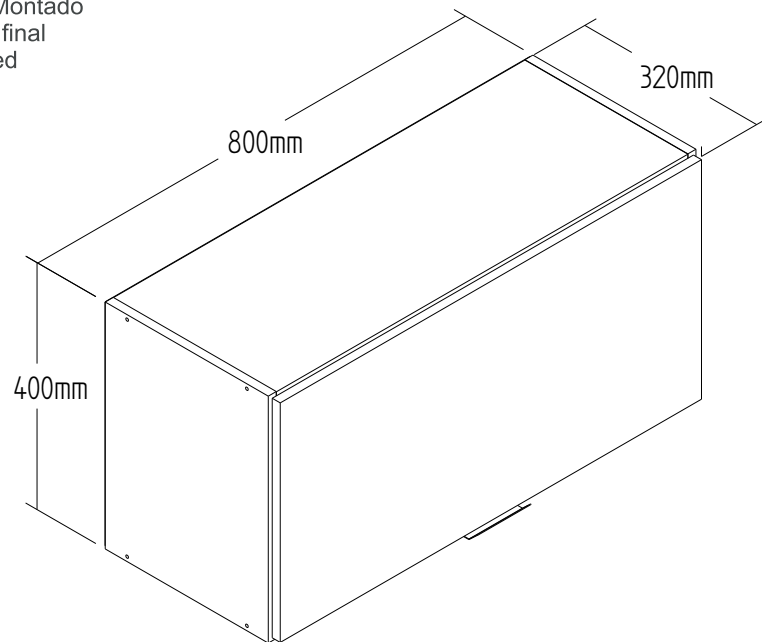


CO9104 - AÉREO 0,60M

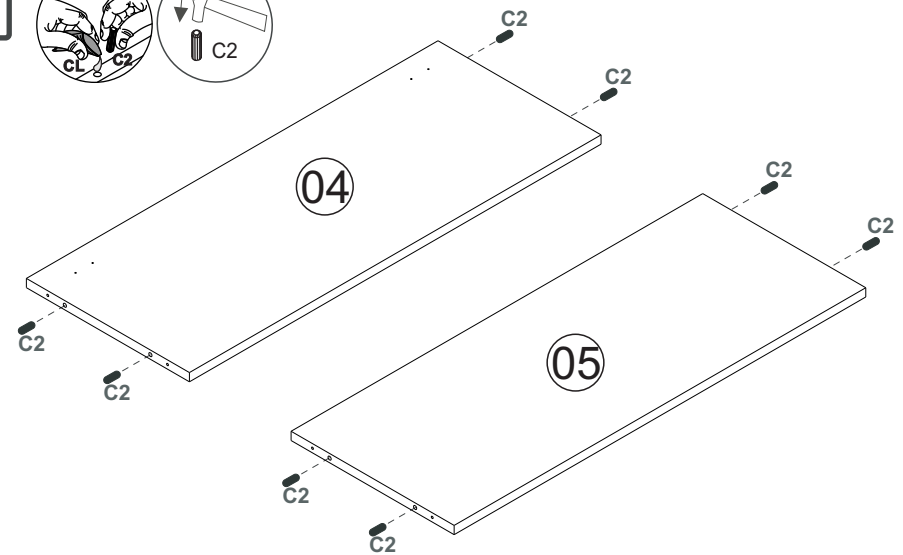
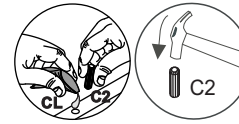
Manual de Montagem
Assembly Instructions
Instrucción de Montaje

decibal[®]
móveis

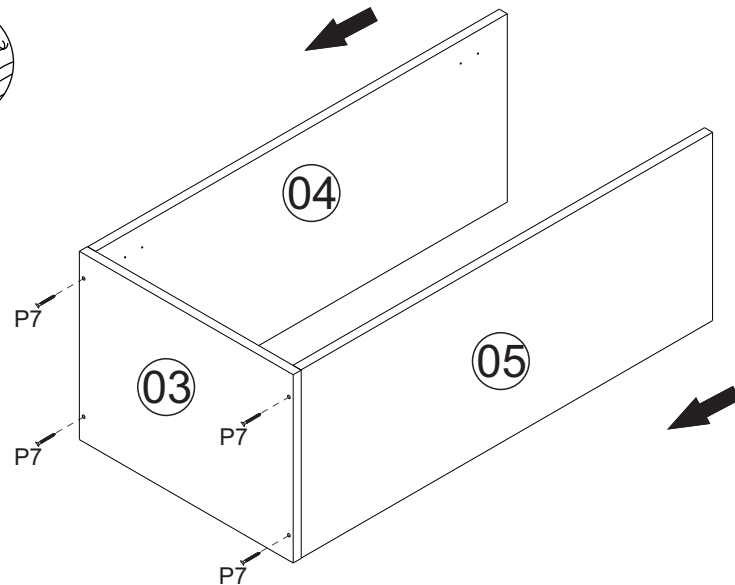
Produto Montado
Producto final
Assembled



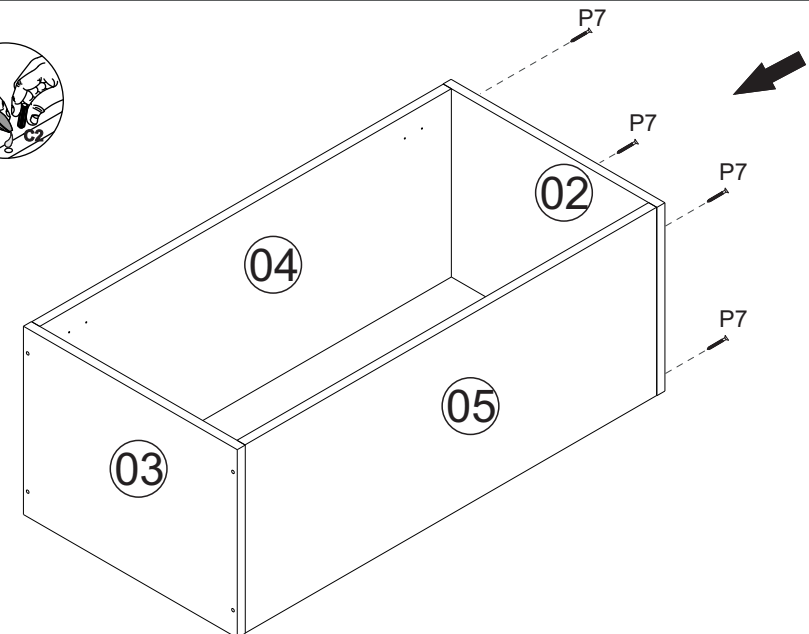
1º



2º



3º

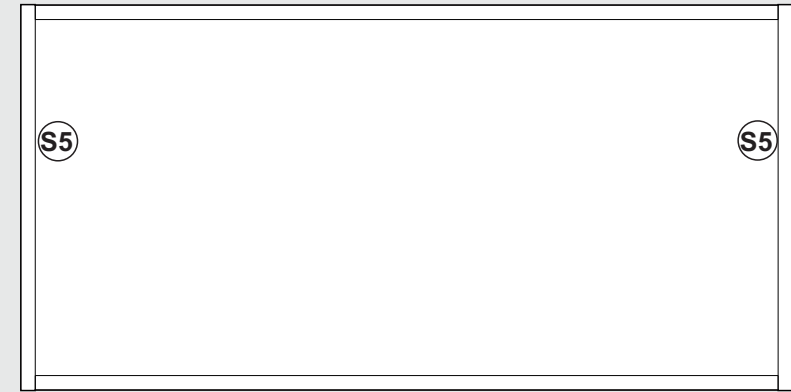
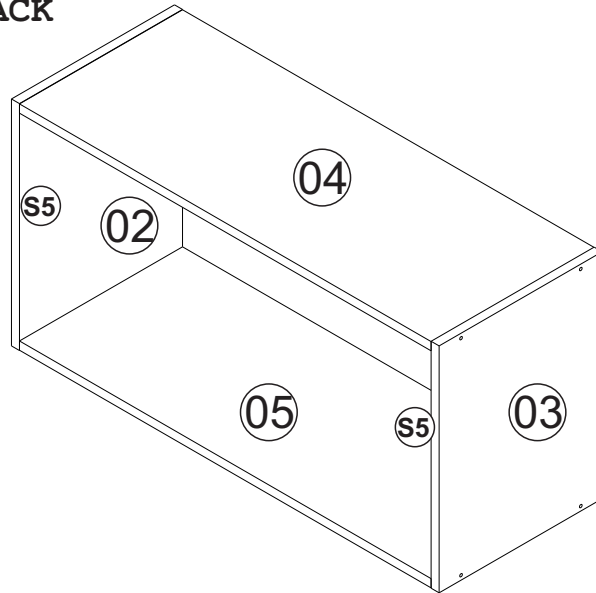
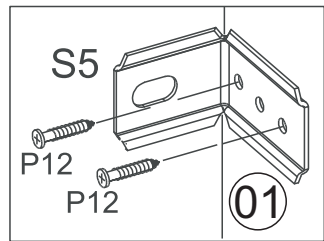


CO9104 - AÉREO 0,60M

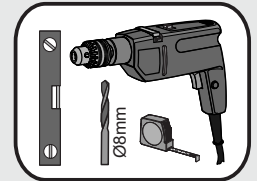
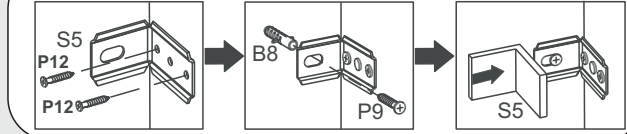
Manual de Montagem
Assembly Instructions
Instrucción de Montaje

decibal[®]
móveis

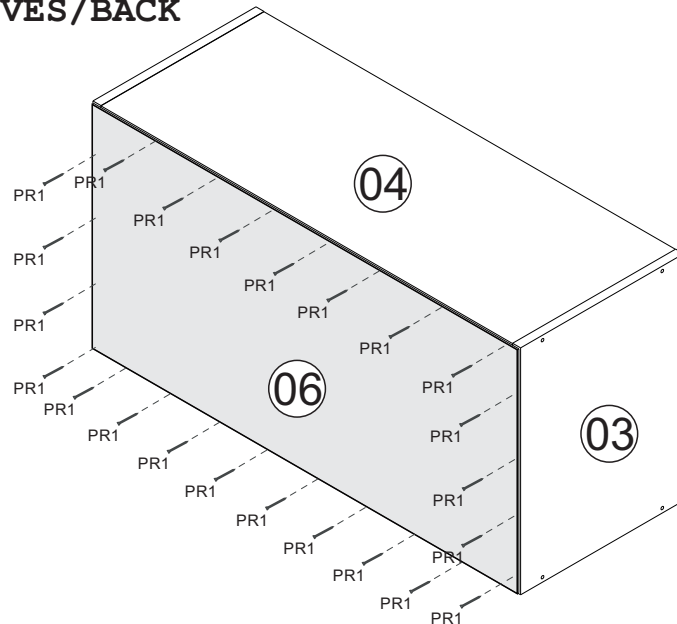
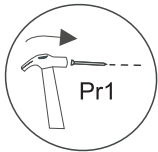
4º COSTA/REVÉS/BACK



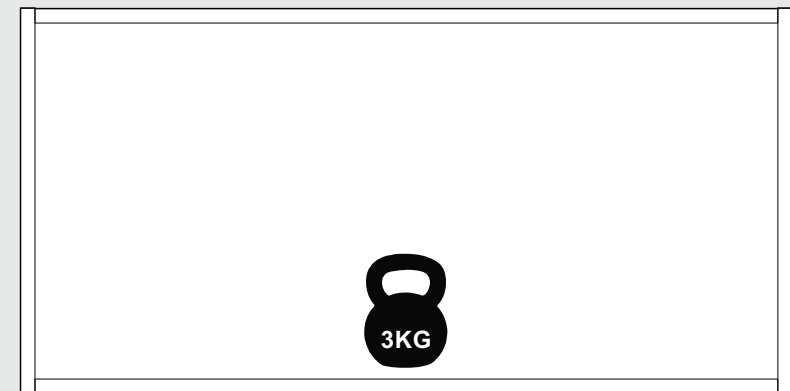
FIXAÇÃO NA PAREDE/FIJACIÓN EN LA PARED/FIXING ON THE WALL



5º COSTA/REVÉS/BACK



PESO SUPORTADO/PESO SOPORTADO/WEIGHT SUPPORTED

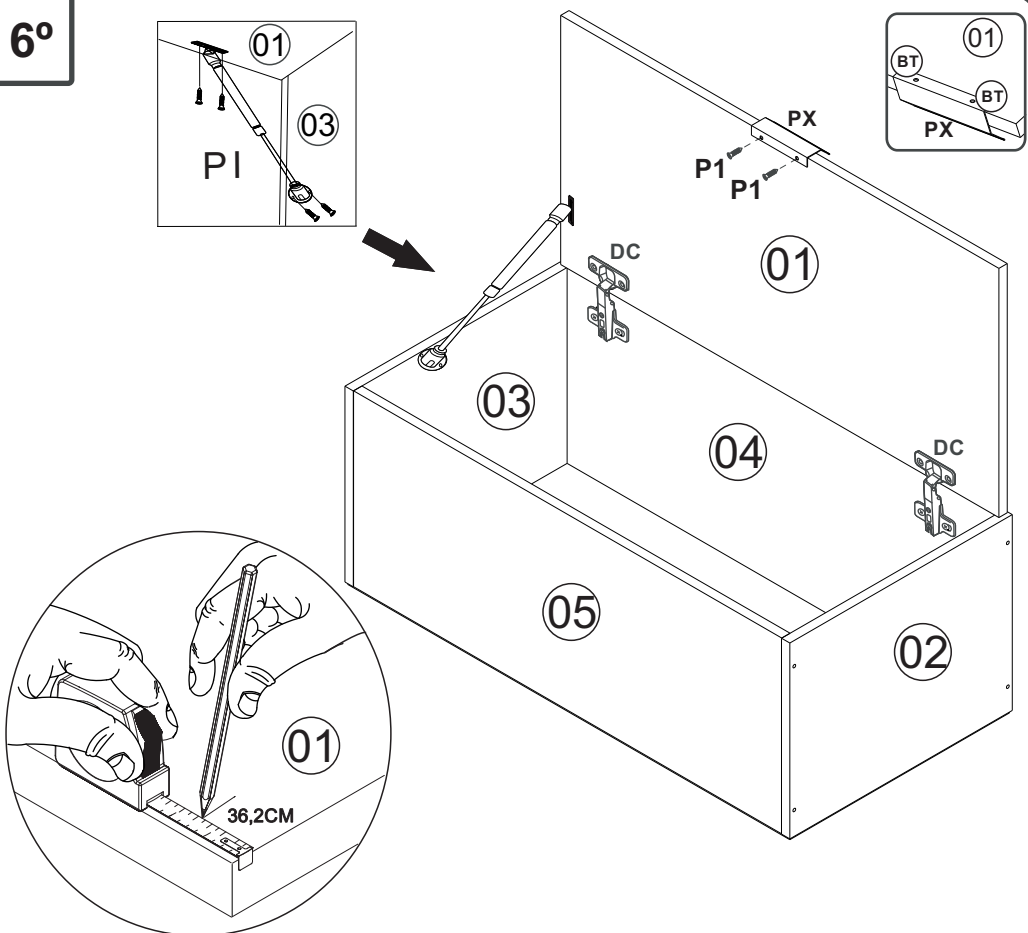


CO9104 - AÉREO 0,60M

Manual de Montagem
Assembly Instructions
Instrucción de Montaje

decibal[®]
móveis

6°

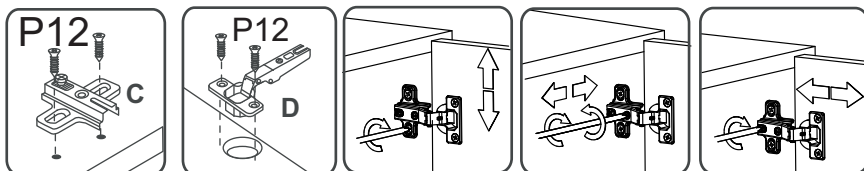


ATENÇÃO!!!!

MARCAÇÃO PRA O PRIMEIRO FURO DO PUXADOR

MARCADO PARA EL PRIMER AGUJERO

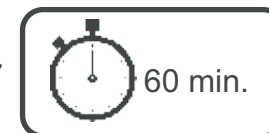
MARKING FOR THE FIRST HANDLE HOLE



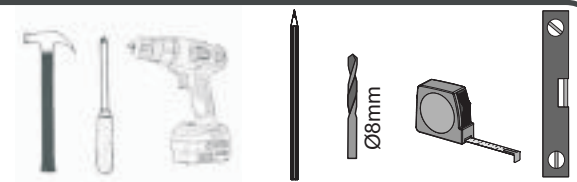
Relação de Peças/ Relación de Piezas/Parts List

N°	CÓDIGO/CODE	DESCRIÇÃO/DESCRIPCIÓN/DESCRIPTION	QTD/CANT	VOL.
1	0548658	PORTA/ PUERTA/DOOR	788X388X15MM	1
2	0548655	LATERAL DIR/LATERAL/SIDE	400X305X15MM	1
3	0549155	LATERAL ESQ/LATERAL/SIDE	400X305X15MM	1
4	0548656	BASE SUP	770X305X15MM	1
5	0548654	BASE INF	770X305X15MM	1
6	0548657	COSTA/REVÉS/BACK	796X396X2,8MM	1

www.decibal.com.br



Ferramente necessárias
Necessary tools
Herramientas necesarias



ATENÇÃO!!!! montadores e consumidores

* Para limpar o móveis utilize somente um pano úmido (umedecido em água pura ou água com sabão neutro). Depois, passe um pano seco. Evite a umidade excessiva.

* Evite usar álcool, água sanitária, detergente e outros produtos químicos, mesmo diluídos em água. Não utilize produtos abrasivos de nenhuma espécie

ATENCIÓN!!!! montadores e consumidores

* Para limpiar el mueble utilice solamente un paño húmedo (humedecido con agua limpia o con un jabón suave).

* Continúación, utilice un paño seco. Evite el exceso de humedad.

* Evite uso de alcohol, hipoclorídoro solución basada, detergente y otros productos químicos, mismo diluidos en agua. No utilice productos abrasivos de ningún tipo.

ATTENTION!!!! assemblers and consumers

* To clean the furniture, use only a damp cloth (humidify it only in pure water ou water and neutral soap).After, use a dry cloth.Avoid excessive humidity.

* Avoid using alcohol, bleach, detergent and other chemical products, even diluted in water. Do not use any kind of abrasive

cleaning agents to clean the furniture.




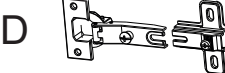


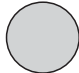

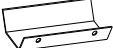
The use of such products may jeopardize the ?nal characteristics of the furniture.

Ferragens/ Herrajes/ Hardware

escala (1:1)

LEGENDA	DESCRIÇÃO/DESCRIPCIÓN/DESCRIPTION	CÓDIGO	QUANT.
P7	 PARAFUSO/TORNILLO/SCREW 4X45	01318	08
PR1	 PREGO/CLAVO/NAIL 10X10	01330	38
C2	 CAVILHA/TARUGO/DOWEL 6X30 MM	01211	10
P1	 PARAFUSO/TORNILLO/SCREW 3,5X12	01328	02
PU	 PARAFUSO UNIÃO/UNIÓN DETORNILLO /SCREW UNION	01495	02
P12	 PARAFUSO/TORNILLO/SCREW 3,5X13	09927	12
P9	 PARAFUSO/TORNILLO/SCREW 6X50	03827	02

escala (N/A)

LEGENDA	DESCRIÇÃO/DESCRIPCIÓN/DESCRIPTION	CÓDIGO	QUANT.
CL	 COLA/PEGAMENTO/GLUE	01213	01
ET	 ETIQUETA LOGO DECIBAL/LABEL DECIBAL	01312	01
B1	 BUCHA/BUJE/BUCHING (8mm)	01311	02
DC	 DOBRADIÇA/BISAGRA/HINGE D=35mm C=0mm	09449	02
S5	 SUPORTE AÉREO/APOYO AÉREO/AIR SUPPORT	03828 EBANO 04501	02
PI	 PISTÃO GÁS / PISTÓN DE GAS /GAS PISTON	01265 80N	01
AD	 ADESIVO/ADHESIVO/ADHESIVE	NATURALLE 09963	08
BT	 BATENTE/BATIENTE DE SILICONA/SILICONE STOP 8MM	02921	02
PX	 PUXADOR/PEGADOR /HANDLE (MOV410 /100MM)	11440	01

ATENÇÃO!!!! montadores e consumidores

* Ajustar o torque da parafusadeira para não danificar as peças escareando o parafuso *

ATENCIÓN!!!! montadores e consumidores

* Ajuste el torque del destornillador para no dañar las piezas avallanando el tornillo *

ATTENTION!!!! assemblers and consumers

* Adjust the torque of the screwdriver so as not to damage the parts by countersinking the screw *

Medida em mm

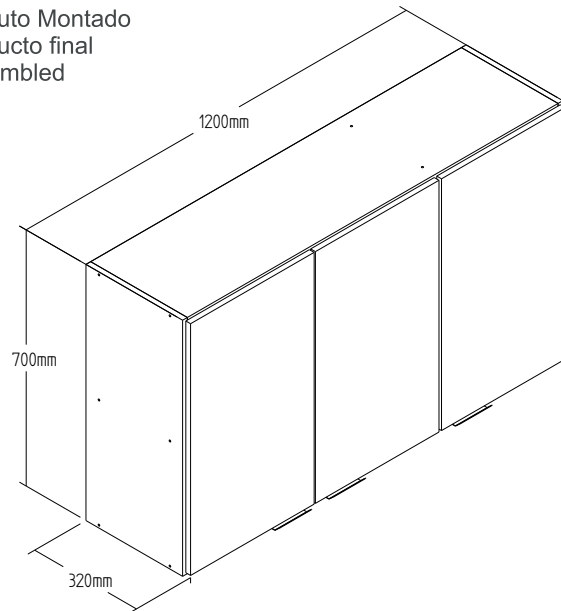


CO9300 - AÉREO 1,20 M

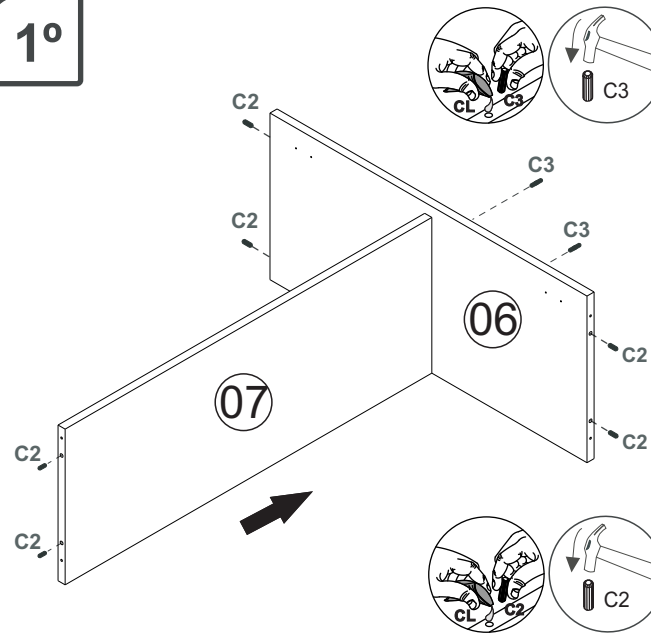
Manual de Montagem
Assembly Instructions
Instrucción de Montaje

decibal[®]
móveis

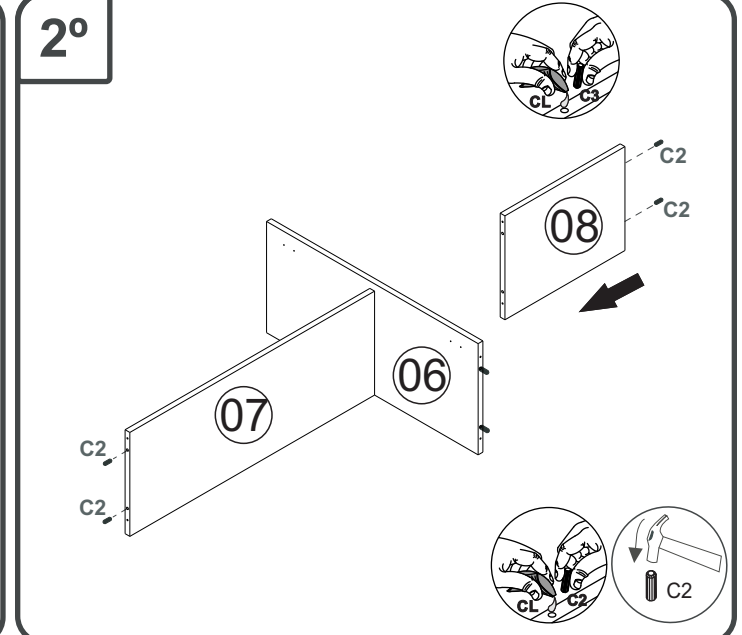
Produto Montado
Producto final
Assembled



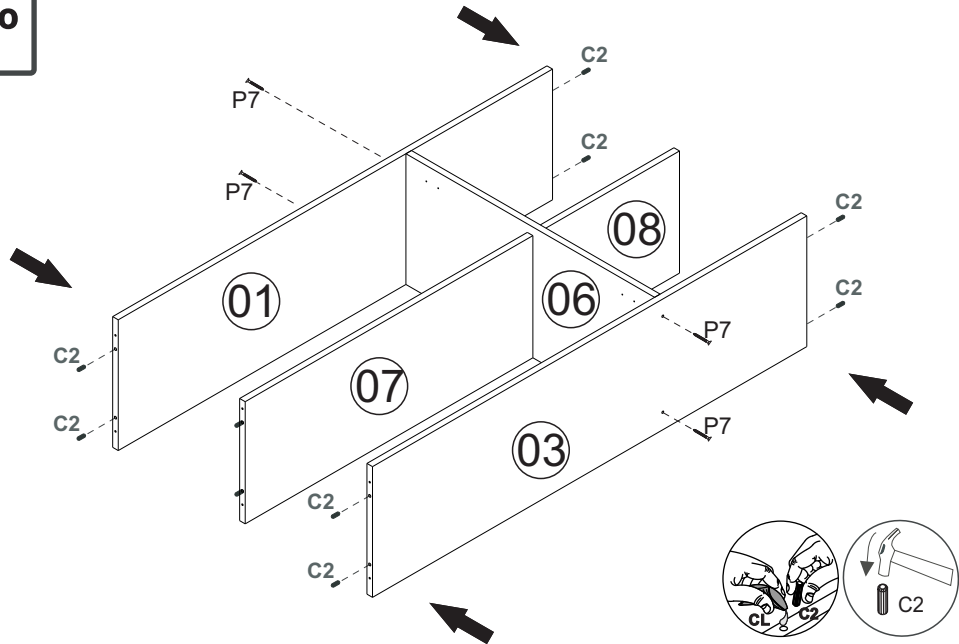
1º



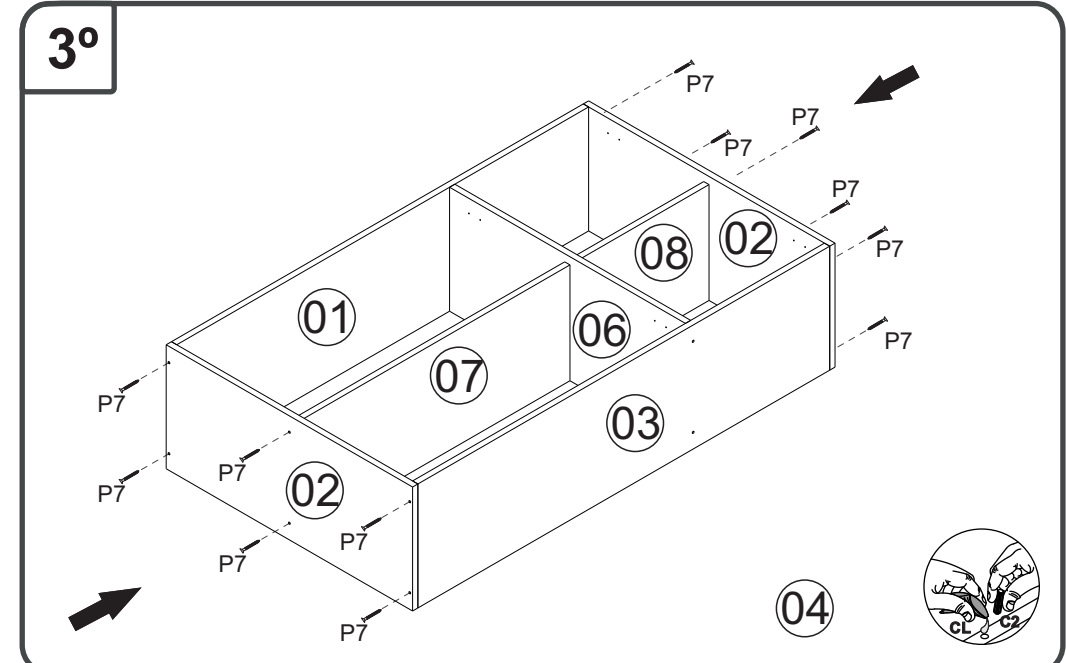
2º



2º

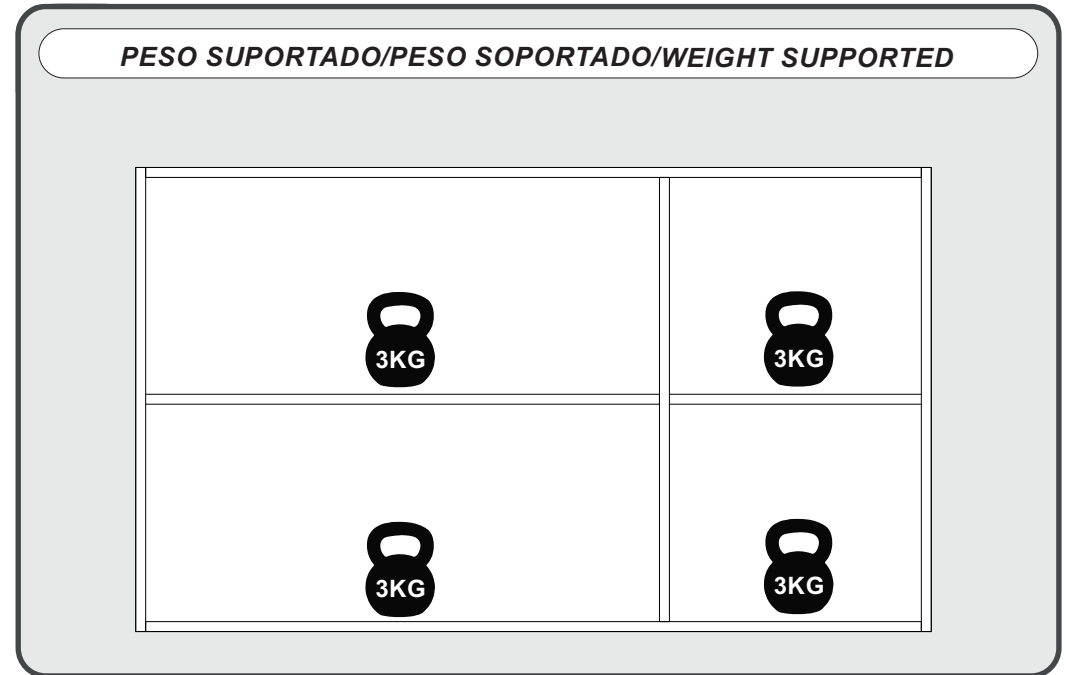
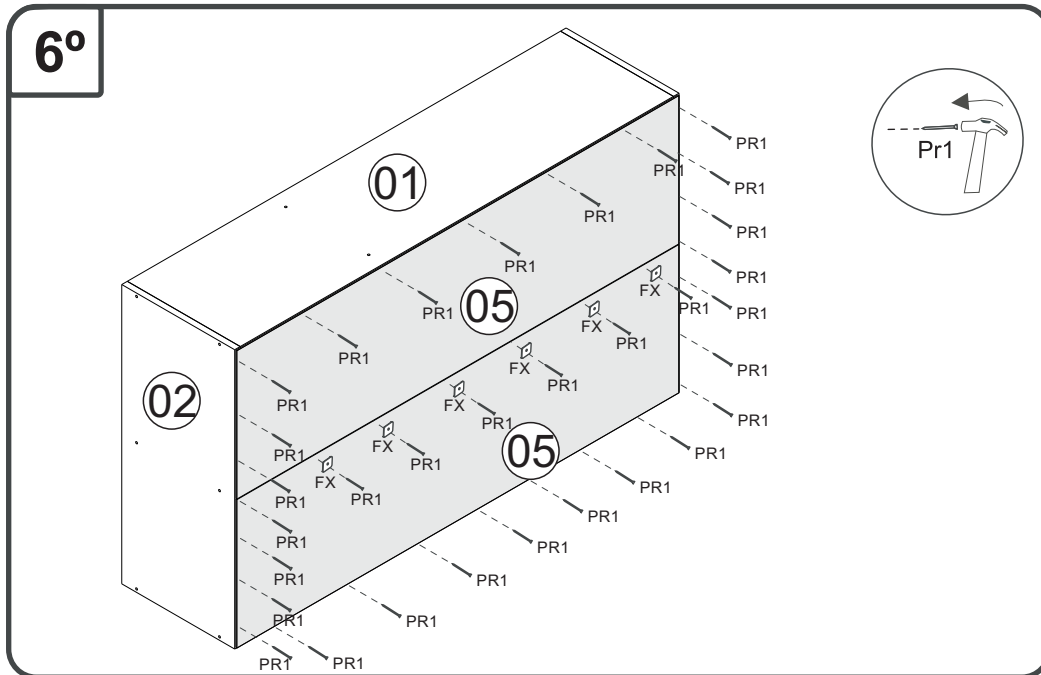
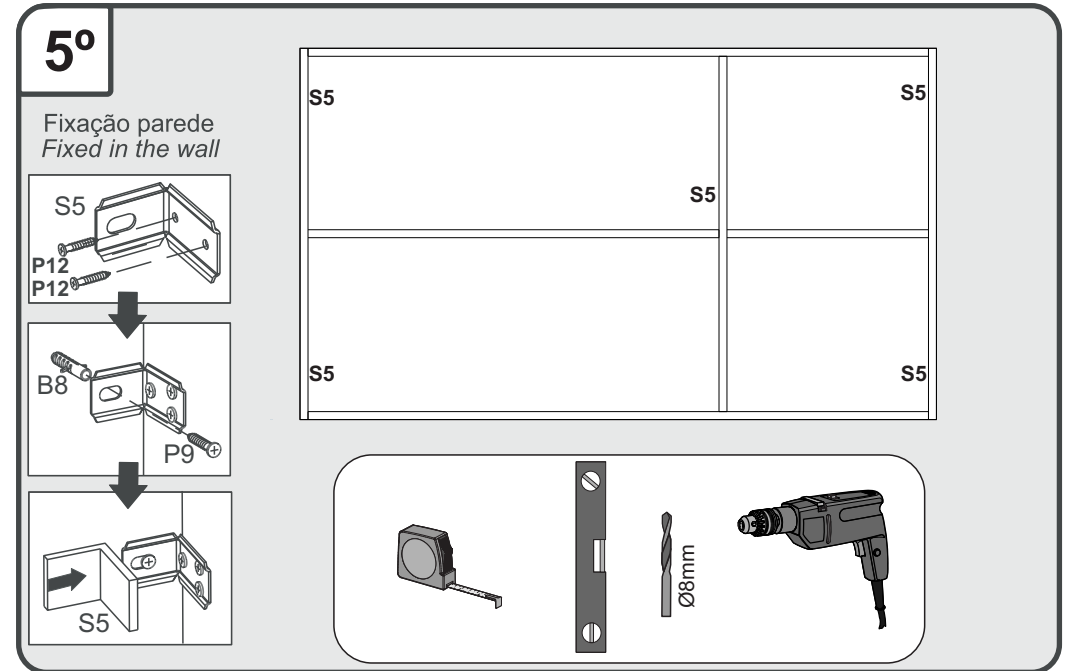
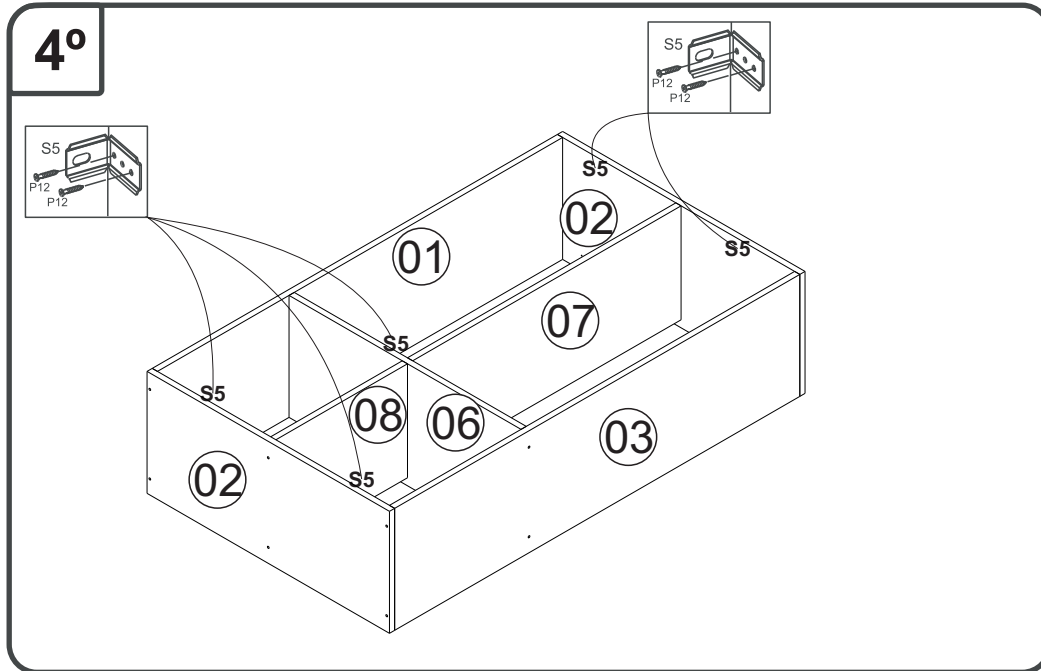


3º

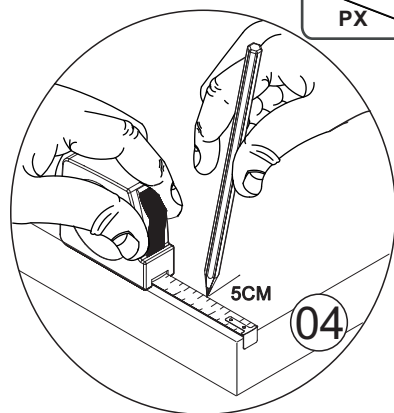
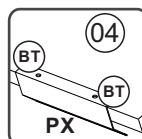
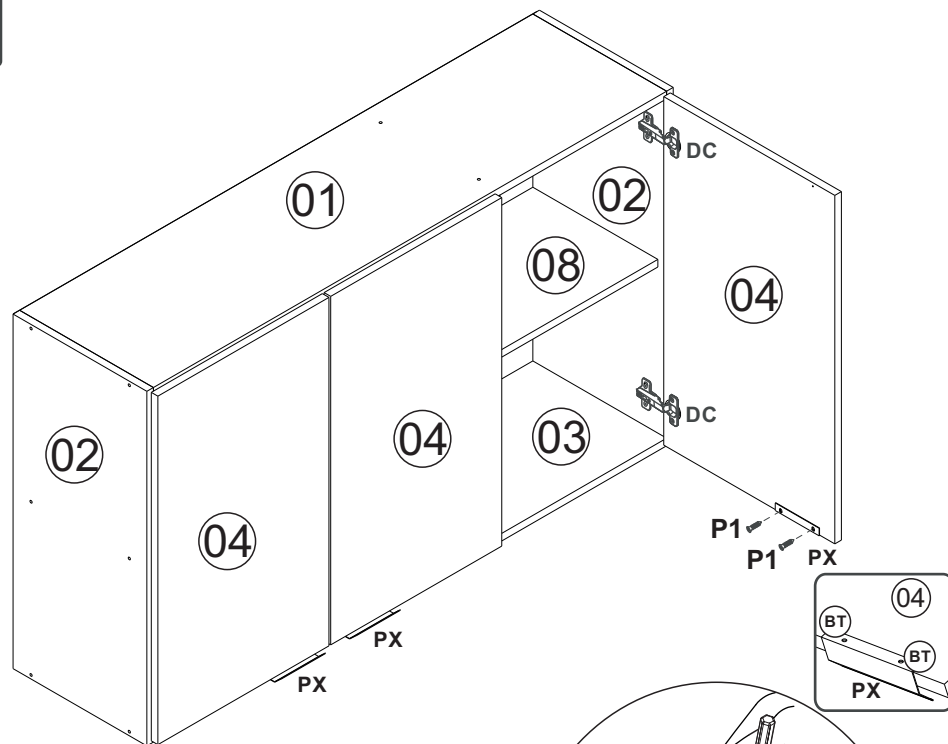


CO9300 - AÉREO 1,20 M

Manual de Montagem
 Assembly Instructions
 Instrucción de Montaje

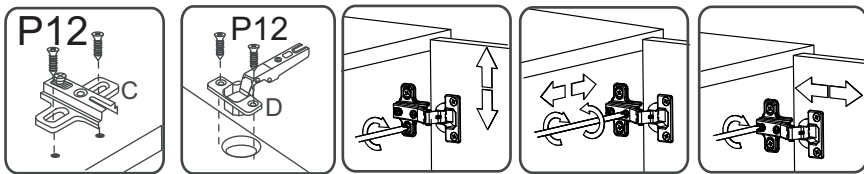


14°



ATENÇÃO!!!!

MARCAÇÃO PRA O PRIMEIRO FURO DO PUXADOR
MARCADO PARA EL PRIMER AGUJERO
MARKING FOR THE FIRST HANDLE HOLE



Relação de Peças/ Relación de Piezas/Parts List

Nº	CÓDIGO/ CODE	DESCRIÇÃO/ DESCRIPCIÓN/ DESCRIPTION	QTD/ CANT	VOL.
1	0548646	BASE SUP	1170X305X15MM	1
2	0548647	LATERAL/ LATERAL/ SIDE	700X305X15MM	2
3	0548648	BASE INF	1170X305X15MM	1
4	0548649	PORTA/ PUERTA/ DOOR	688X390X15MM	3
5	0548650	COSTA/ REVÉS/ BACK	1194X345X2, 8MM	2
6	0548651	DIVISORIA/ DIVIDER	670X305X15MM	1
7	0548652	PRATELEIRA MAIOR/ ESTANTE/ SHELF	775X285X15MM	1
8	0548653	PRATELEIRA MENOR/ ESTANTE/ SHELF	380X285X15MM	1

ATENÇÃO!!!! montadores e consumidores
* Ajustar o torque da parafusadeira para não danificar as peças escareando o parafuso *

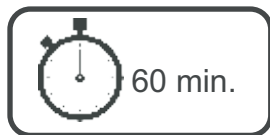
ATENCIÓN!!!! montadores e consumidores
* Ajuste el torque del destornillador para no dañar las piezas avallanando el tornillo *

ATTENTION!!!! assemblers and consumers
* Adjust the torque of the screwdriver so as not to damage the parts by countersinking the screw *

ATENÇÃO!!!! montadores e consumidores
* Para limpar o móveis utilize somente um pano úmido (umedecido em água pura ou água com sabão neutro). Depois, passe um pano seco. Evite a umidade excessiva.
* Evite usar álcool, água sanitária, detergente e outros produtos químicos, mesmo diluídos em água. Não utilize produtos abrasivos de nenhuma espécie

ATENCIÓN!!!! montadores e consumidores
* Para limpiar el mueble utilice solamente un paño húmedo (humedecido con agua limpia o con un jabón suave). A continuación, utilice un paño seco. Evite el exceso de humedad.
* Evite uso de alcohol, hipocloridro solución basada, detergente y otros productos químicos, mismo diluídos en agua. No utilice productos abrasivos de ningún tipo.

ATTENTION!!!! assemblers and consumers
* To clean the furniture, use only a damp cloth (humidify it only in pure water ou water and neutral soap). After, use a dry cloth. Avoid excessive humidity.
* Avoid using alcohol, bleach, detergent and other chemical products, even diluted in water. Do not use any kind of abrasive cleaning agents to clean the furniture.
The use of such products may jeopardize the ?nal characteristics of the furniture.



www.decibal.com.br



Ferramente necessárias
Necessary tools
Herramientas necesarias

Ferragens/ Herrajes/ Hardware

		escala (1:1)	
LEGENDA	DESCRIÇÃO/DESCRIPCIÓN/DESCRIPTION	CÓDIGO	QUANT.
P7	 PARAFUSO/TORNILLO/SCREW 4X45	01318	18
PR1	 PREGO/CLAVO/NAIL 10X10	01330	50
C2	 CAVILHA/TARUGO/DOWEL 6X30 MM	01211	18
P1	 PARAFUSO/TORNILLO/SCREW 3,5X12	01328	06
PU	 PARAFUSO UNIÃO/UNIÓN DETORNILLO /SCREW UNION	01495	02
P12	 PARAFUSO/TORNILLO/SCREW 3,5X13	09927	34
C3	 CAVILHA/TARUGO/DOWEL 6X50 MM	01212	02
P9	 PARAFUSO/TORNILLO/SCREW 6X50	03827	05

escala (N/A)

		escala (N/A)	
LEGENDA	DESCRIÇÃO/DESCRIPCIÓN/DESCRIPTION	CÓDIGO	QUANT.
CL	 COLA/PEGAMENTO/GLUE	01213	01
ET	 ETIQUETA LOGO DECIBAL/LABEL DECIBAL	01312	01
B1	 BUCHA/BUJE/BUCHING	01311	05
DC	 DOBRADIÇA/BISAGRA/HINGE D=35mm C=0mm	09449	06
S5	 SUPORTE AÉREO/APOYO AÉREO/AIR SUPPORT EBANO 04501	03828	05
Fx	 FIXADOR COSTA/FIJADOR FONDO/FIXER COAST	01331	08
AD	 ADESIVO/ADHESIVO/ADHESIVE NATURALLE 09963		16
BT	 BATENTE/BATIENTE DE SILICONA/SILICONE STOP 8MM	02921	06
PX	 PUXADOR/PEGADOR /HANDLE (MOV410 /100MM)	11440	03

Medida em mm



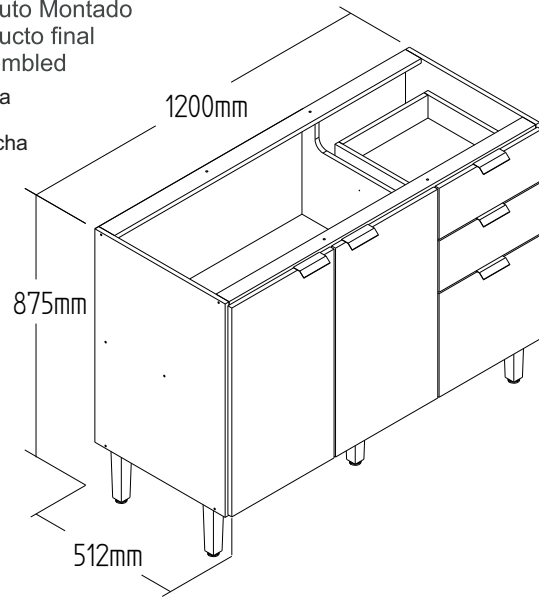
CO9320 - BALCÃO 1,20 M

Manual de Montagem
Assembly Instructions
Instrucción de Montaje

decibal[®]
móveis

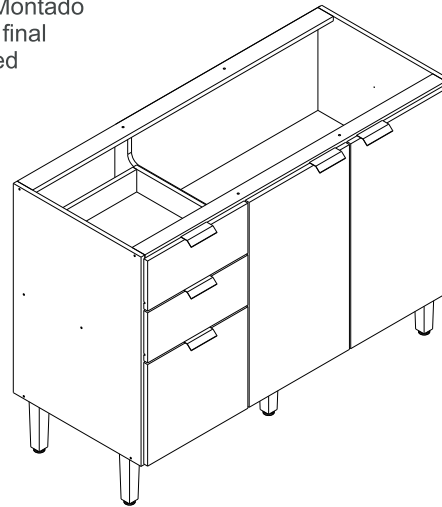
Produto Montado
Producto final
Assembled

Direita
Right
Derecha



Produto Montado
Producto final
Assembled

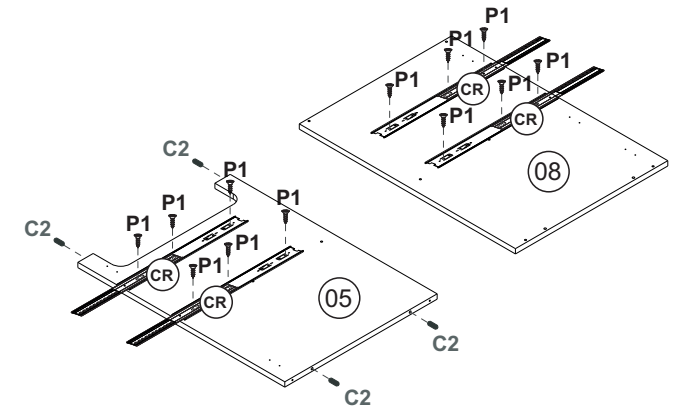
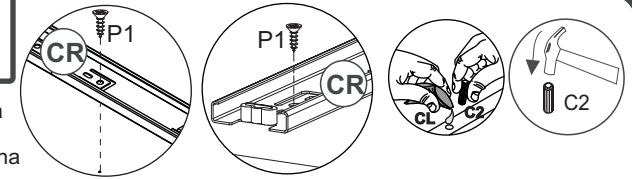
Esquerdo
left
Izquierda



Possibilidade de montagem esquerda e direita
Posibilidad de montaje izquierdo y derecho
Possibility of left and right mounting

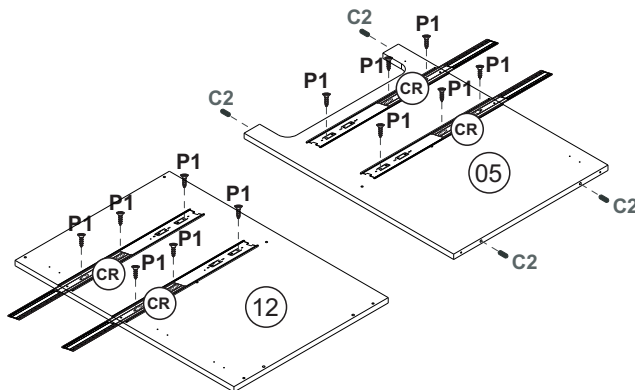
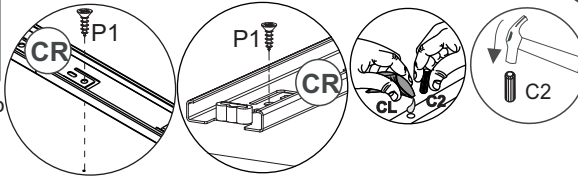
1º

Direita
Right
Derecha



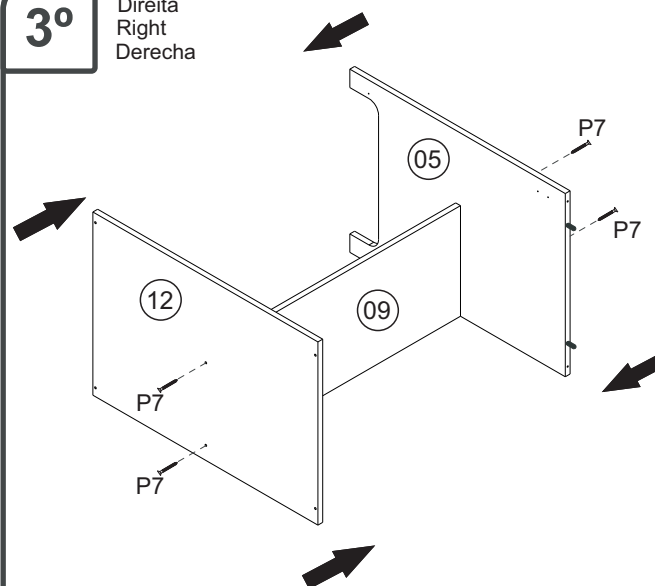
2º

Esquerdo
left
Izquierda

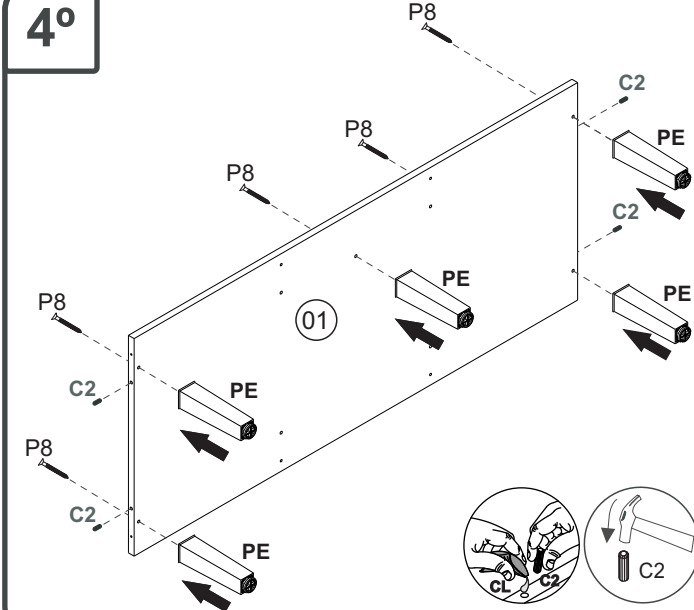


3º

Direita
Right
Derecha



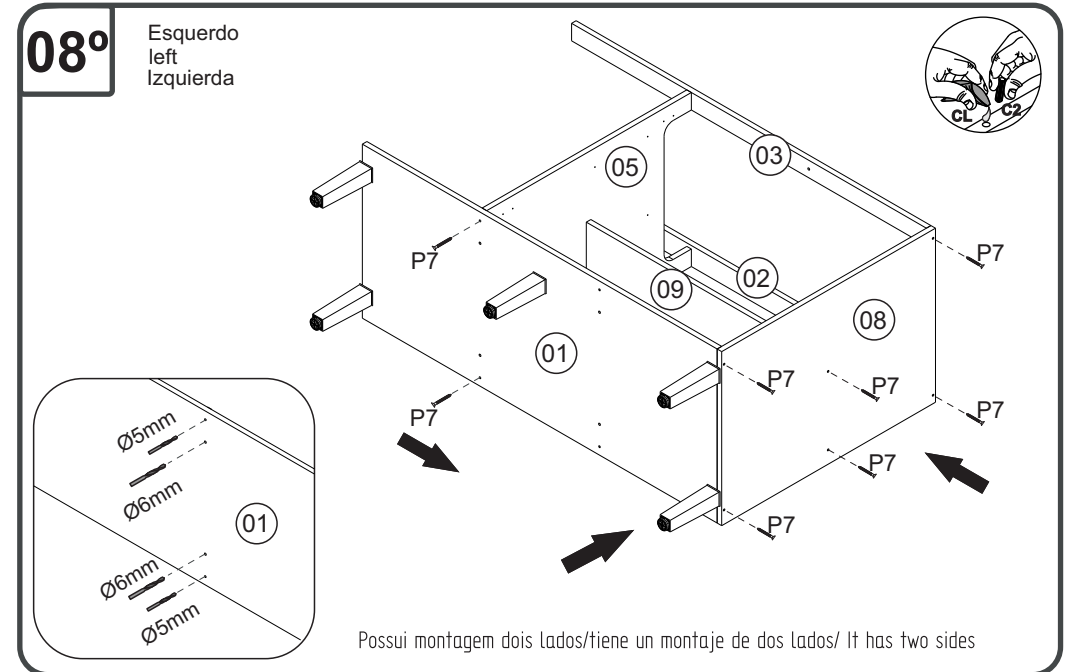
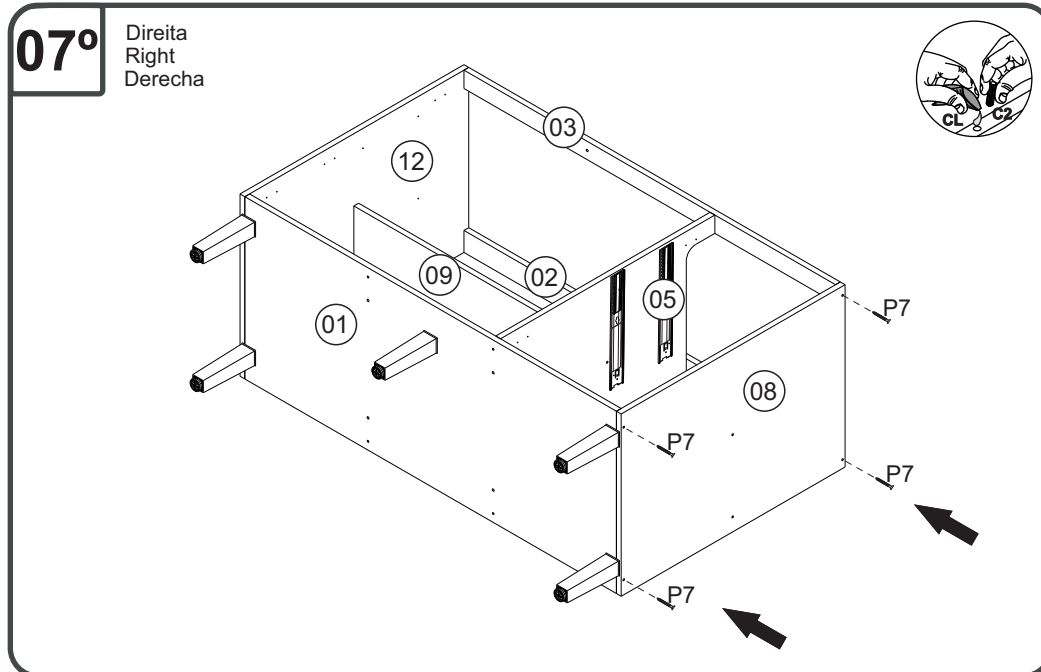
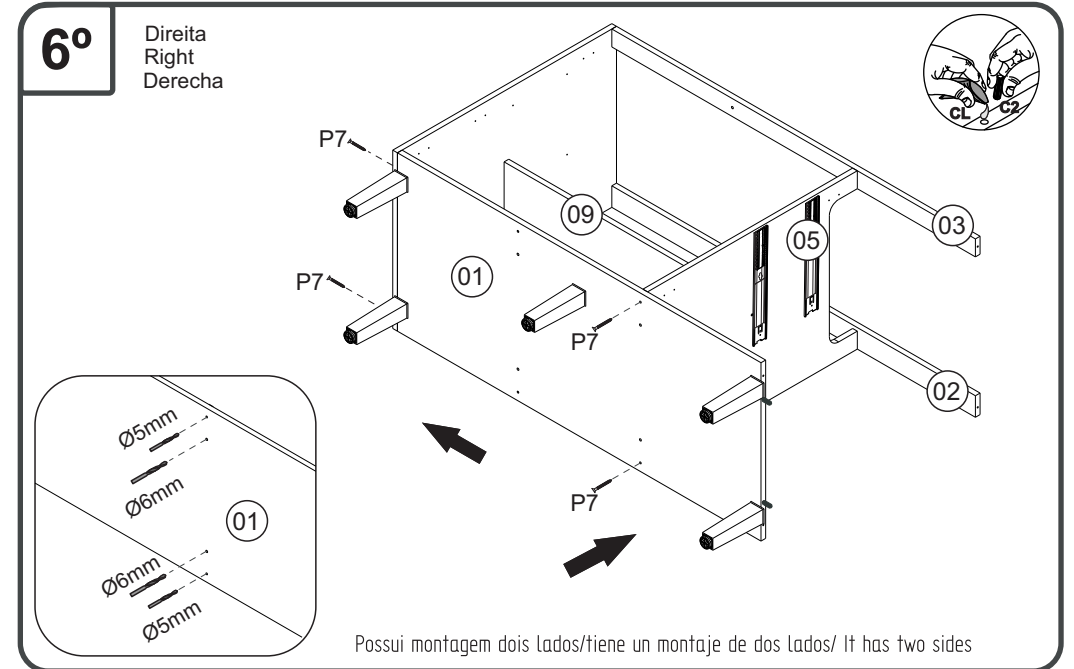
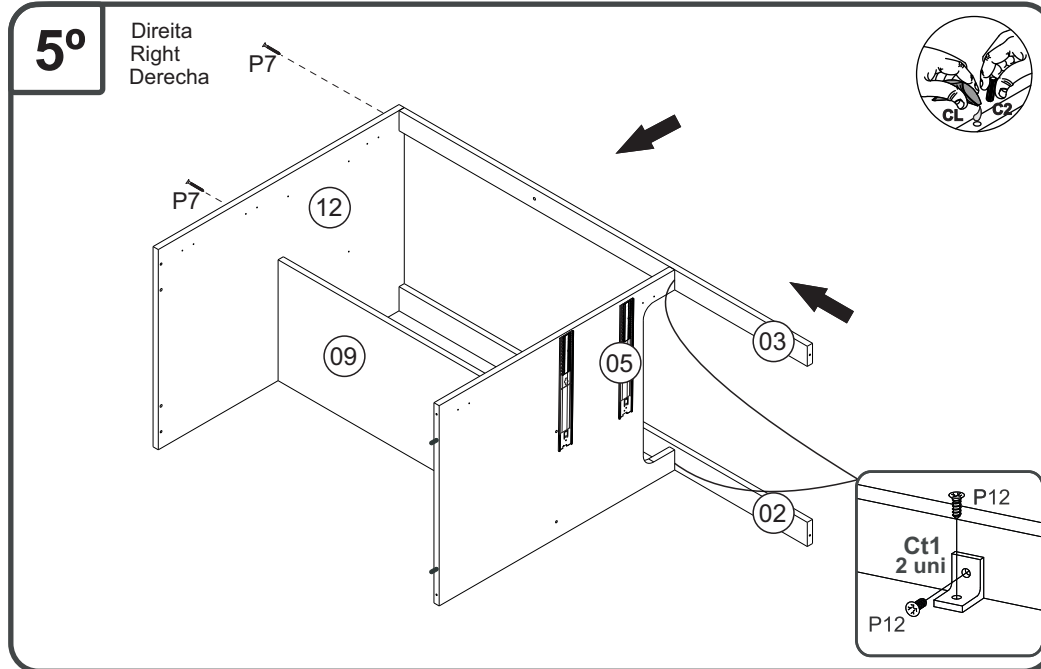
4º



CO9320 - BALCÃO 1,20 M

Manual de Montagem
 Assembly Instructions
 Instrucción de Montaje

decibal[®]
 móveis



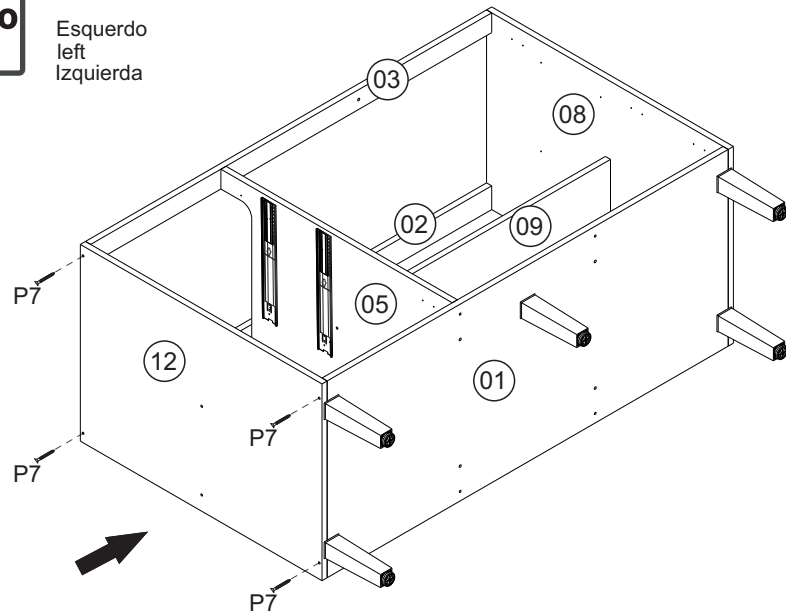
CO9320 - BALCÃO 1,20 M

Manual de Montagem
 Assembly Instructions
 Instrucción de Montaje

decibal[®]
 móveis

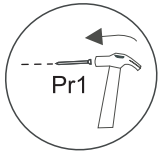
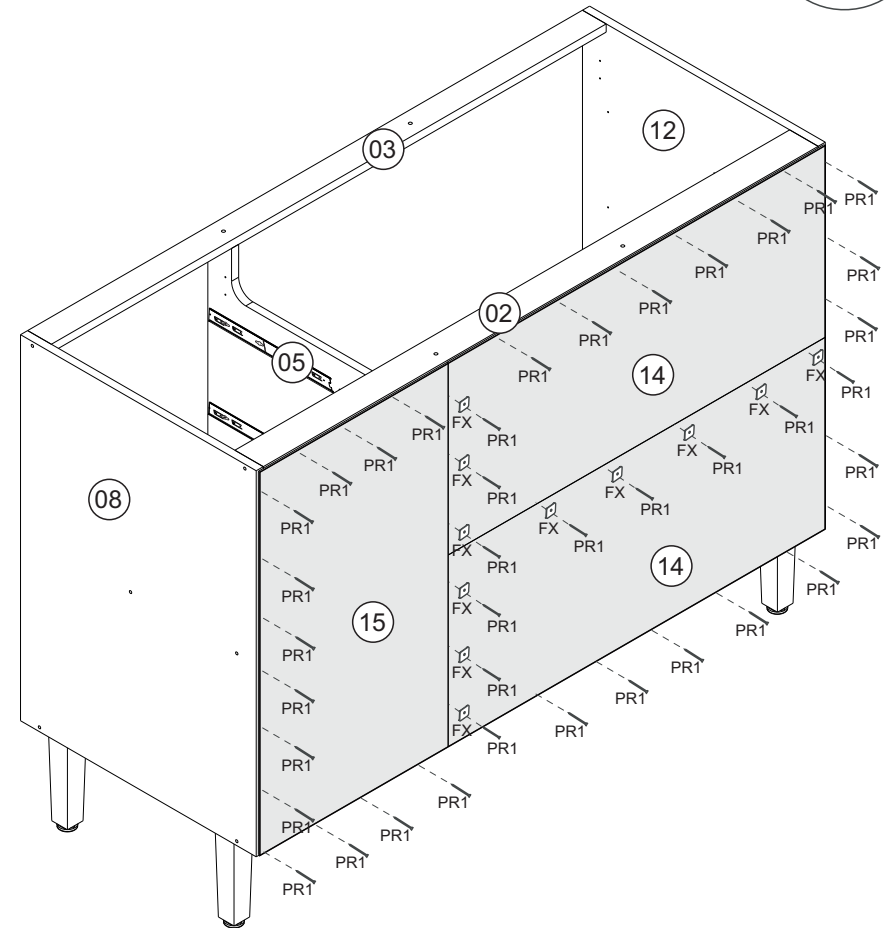
09°

Esquerdo
 left
 Izquierda



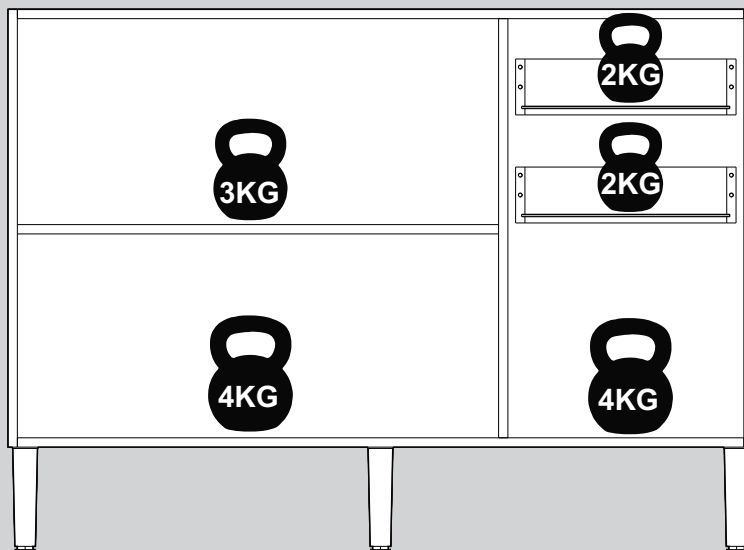
10°

Direita
 Right
 Derecha



PESO SUPORTADO/PESO SOPORTADO/ WEIGHT SUPPORTED

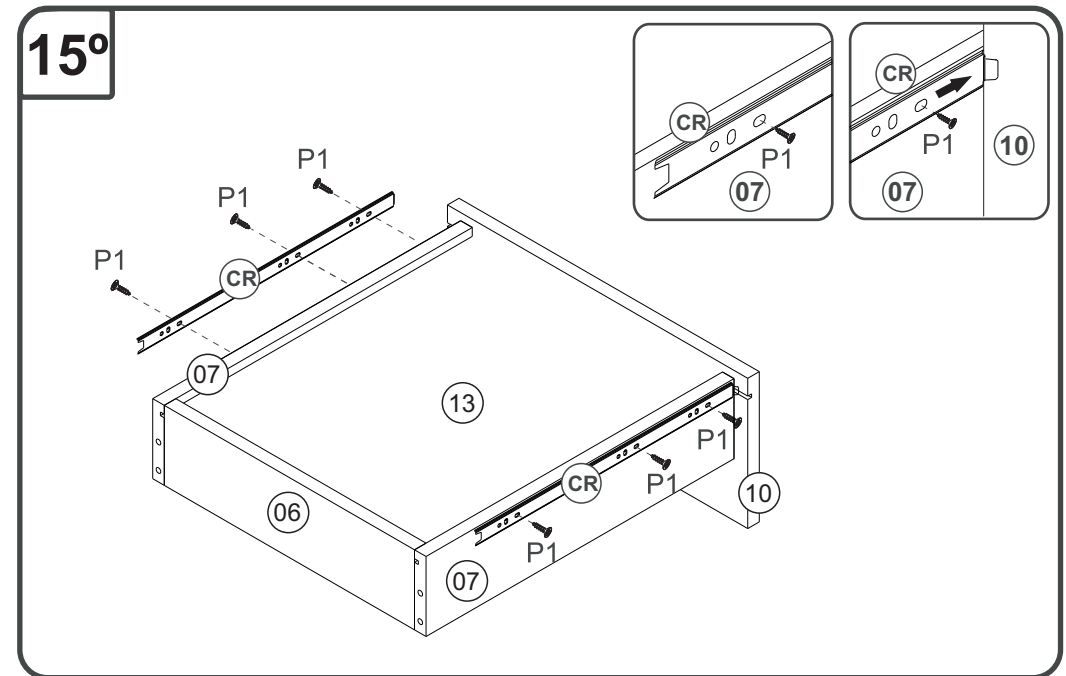
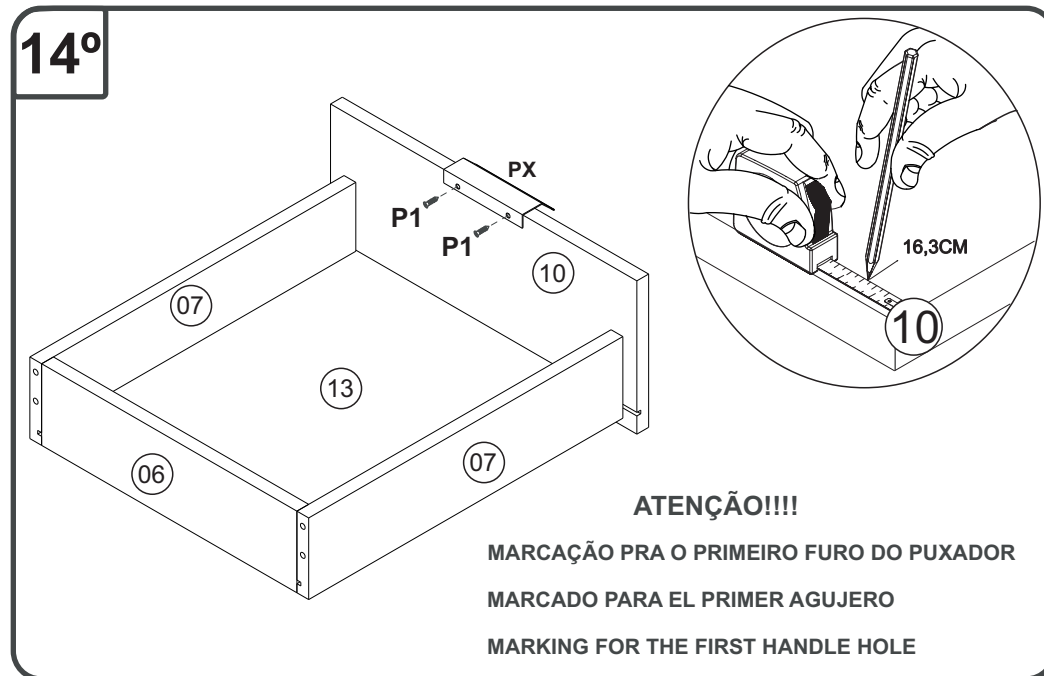
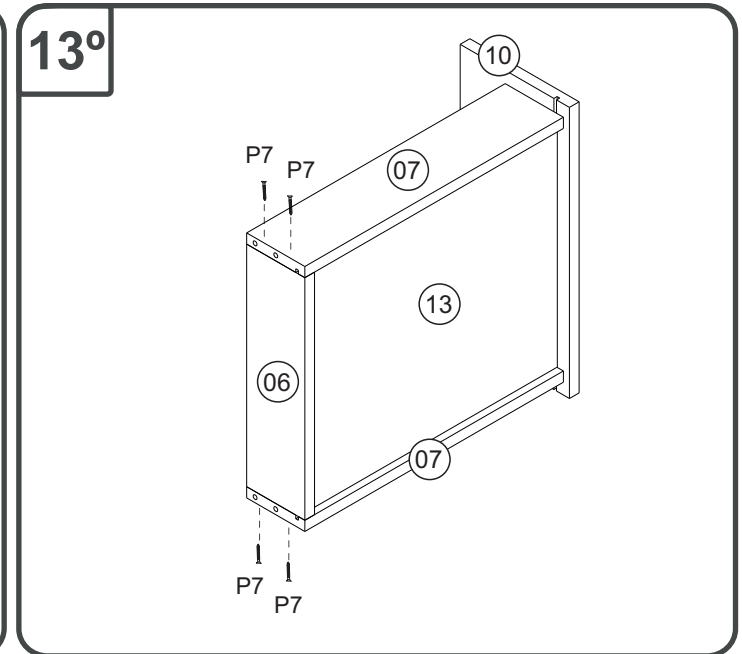
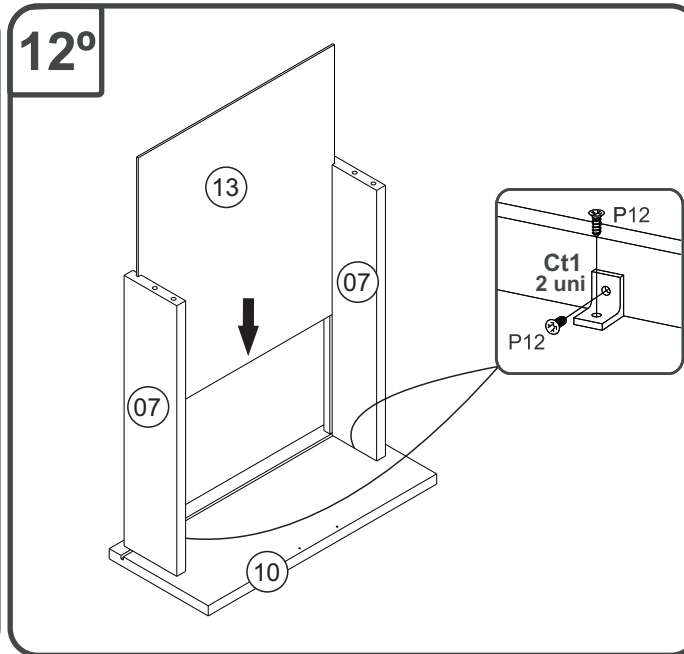
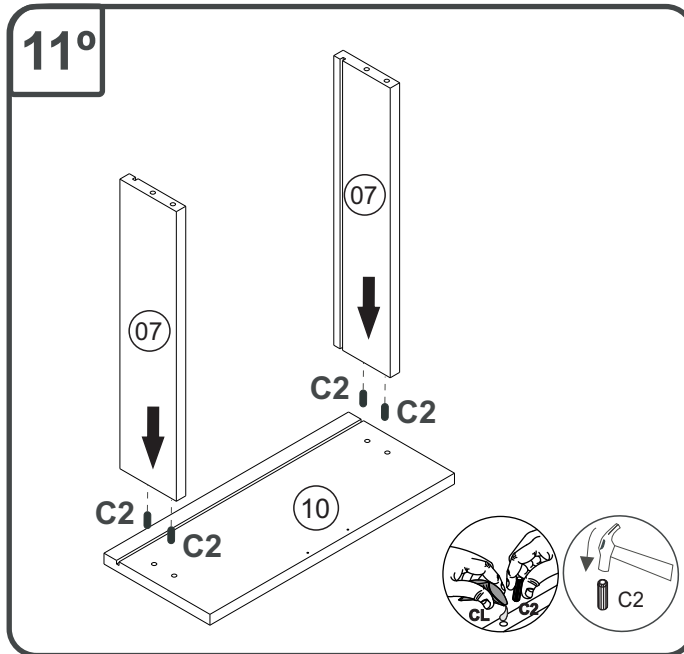
Direita
 Right
 Derecha



CO9320 - BALCÃO 1,20 M

Manual de Montagem
Assembly Instructions
Instrucción de Montaje

decibal[®]
móveis



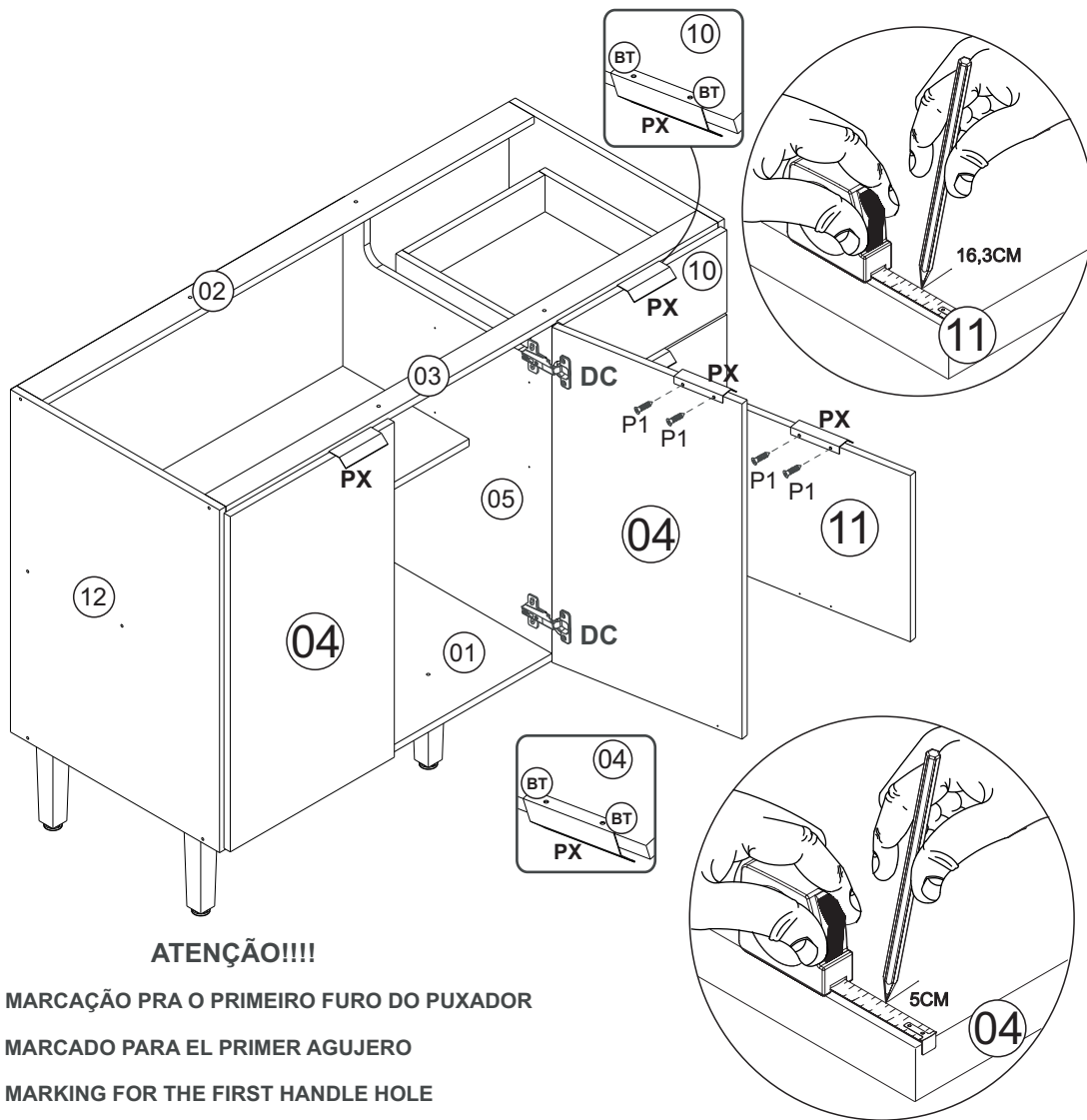
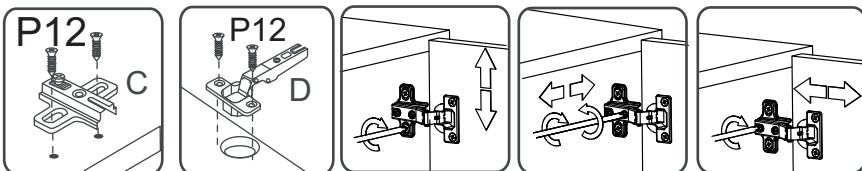
CO9320 - BALCÃO 1,20 M

Manual de Montagem
Assembly Instructions
Instrucción de Montaje

decibal[®]
móveis

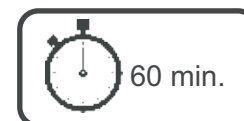
16°

Direita
Right
Derecha



Relação de Peças/ Relación de Piezas/Parts List

N°	CÓDIGO/CODE	DESCRIÇÃO/DESCRIPCIÓN/DESCRIPTION	QTD/CANT	VOL.
1	0548678	BASE INF 1170X497X15MM	1	1
2	0548680	TRAVESSA TRS/TRAVIESA/TRVERSE 1170X60X15MM	1	1
3	0548679	TRAVESSA FRT/TRAVIESA/TRVERSE 1170X50X15MM	1	1
4	0548688	PORTA/PUERTA/DOOR 690X390X15MM	2	1
5	0548686	DIVISÓRIA/DIVIDER 675X497X15MM	1	1
6	0548691	BATENTE/REVÉS CAJÓN/DRAWER BACK 325X90X15MM	1	1
7	0548690	LATERAL DE GAVETA/LATERAL CAJÓN DRAWER SIDE 400X90X15MM	4	1
8	0548677	LATERAL DIR/LATERAL/SIDE 705X497X15MM	1	1
9	0548682	PRATELERIA/ESTANTE/SHELF 775X300X15MM	1	1
10	0548689	FRENTE DE GAVETA/FRENTE CAJÓN DRAWER FRONT 390X169X15MM	2	1
11	0548685	PORTA/PUERTA/DOOR 390X342X15MM	1	1
12	0548691	BATENTE/REVÉS CAJÓN/DRAWER BACK 395X90X15MM	1	1
13	0548683	LATERAL ESQ/LATERAL/SIDE 705X497X15MM	1	1
14	0548692	FUNDO GAVETA/FONDO CAJÓN/DRAWER BOTTOM 397X355X2,8MM	2	1
15	0548681	COSTA/REVÉS/BACK 795X350X2,8MM	2	1
16	0548687	COSTA/REVÉS/BACK 700X397X2,8MM	1	1



60 min.



1 montador
1 ajustador
1 Fitter

www.decibal.com.br

Ferramenta necessárias
Necessary tools
Herramientas necesarias



ATENÇÃO!!!! montadores e consumidores

* Para limpar o móvel utilize somente um pano úmido (umedecido em água pura ou água com sabão neutro). Depois, passe um pano seco. Evite a umidade excessiva.

* Evite usar álcool, água sanitária, detergente e outros produtos químicos, mesmo diluídos em água. Não utilize produtos abrasivos de nenhuma espécie

ATENCIÓN!!!! montadores e consumidores

* Para limpiar el mueble utilice solamente un paño húmedo (humedecido con agua limpia o con un jabón suave).

A continuación, utilice un paño seco. Evite el exceso de humedad.

* Evite uso de alcohol, hipoclorídoro solución basada, detergente y otros productos químicos, mismo diluídos en agua. No utilice productos abrasivos de ningún tipo.

ATTENTION!!!! assemblers and consumers

* To clean the furniture, use only a damp cloth (humidify it only in pure water ou water and neutral soap).After, use a dry cloth.Avoid excessive humidity.

* Avoid using alcohol, bleach, detergent and other chemical products, even diluted in water. Do not use any kind of abrasive cleaning agents to clean the furniture.








The use of such products may jeopardize the ?nal characteristics of the furniture.

CO9320 - BALCÃO 1,20 M


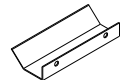

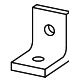

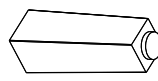




Manual de Montagem
Assembly Instructions
Instrucción de Montaje

decibal[®]
móveis

escala (1:1)

LEGENDA	DESCRIÇÃO/DESCRIPCIÓN/DESCRIPTION	CÓDIGO	QUANT.
P7	 PARAFUSO/TORNILLO/SCREW 4X45	01318	22
P1	 PARAFUSO/TORNILLO/SCREW 3,5X12	01328	34
Pr1	 PREGO/CLAVO/NAIL 10X10	01330	56
C2	 CAVILHA/TARUGO/DOWEL 6X30 MM	01211	18
PU	 PARAFUSO UNIÃO/UNIÓN DETORNILLO /SCREW UNION	01495	02
P12	 PARAFUSO/TORNILLO/SCREW 3,5X13	09927	36
P8	 PARAFUSO/TORNILLO/SCREW 5X45	01320	05

escala (N/A)

LEGENDA	DESCRIÇÃO/DESCRIPCIÓN/DESCRIPTION	CÓDIGO	QUANT.
CL	 COLA/PEGAMENTO/GLUE	01213	01
PX	 PUXADOR/PEGADOR /HANDLE (MOV410 /100MM)	11440	05
ET	 ETIQUETA LOGO DECIBAL/LABEL DECIBAL	01312	01
Ct1	 CANTONEIRA/PIEZA L/SHEET	03077	06
FX	 FIXADOR COSTA/FIJADOR FONDO/FIXER COAST	01331	12
PE	 PÉ/PATA/FOOT CINZA 170mm	11121	05
CR	 CORREDICA/CORREDERA/METALIC SLIDE LARG	02641	02
AD	 ADESIVO /ADHESIVO /ADHESIVE Griseo 11895		12
DC	 DOBRADIÇA/BISAGRA/HINGE D=35mm C=0mm	09449	06
BT	 BATENTE/BATIENTE DE SILICONA/SILICONE STOP 8MM	02921	06

ATENÇÃO!!!! montadores e consumidores

* Ajustar o torque da parafusadeira para não danificar as peças escareando o parafuso *

ATENCIÓN!!!! montadores e consumidores

* Ajuste el torque del destornillador para no dañar las piezas avallanando el tornillo *

ATTENTION!!!! assemblers and consumers

* Adjust the torque of the screwdriver so as not to damage the parts by countersinking the screw *

Medida em mm

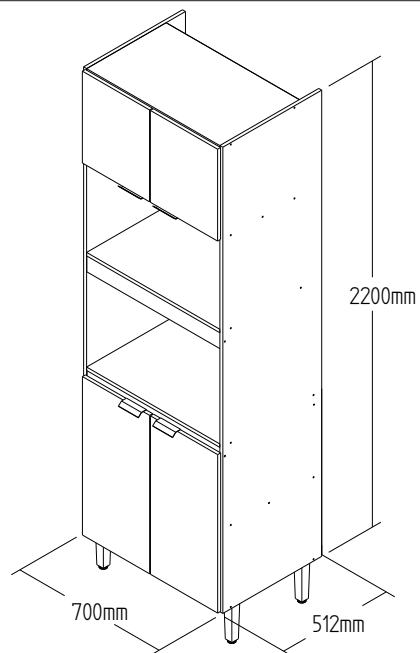


CO9400 - MÓDULO FORNO

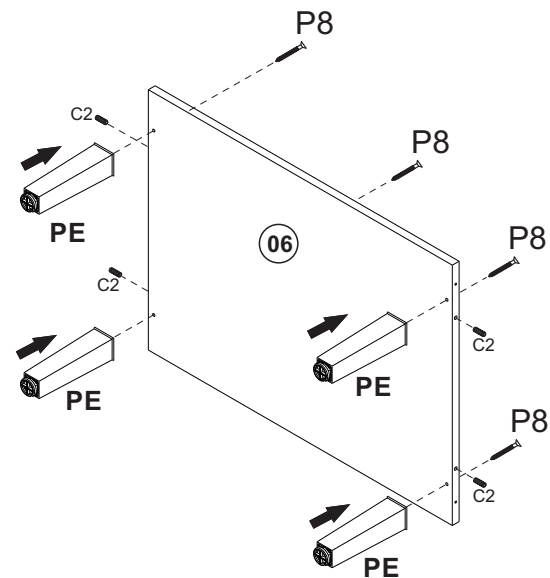
Manual de Montagem
Assembly Instructions
Instrucción de Montaje

decibal[®]
móveis

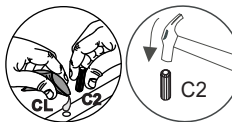
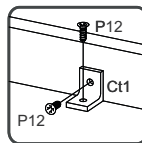
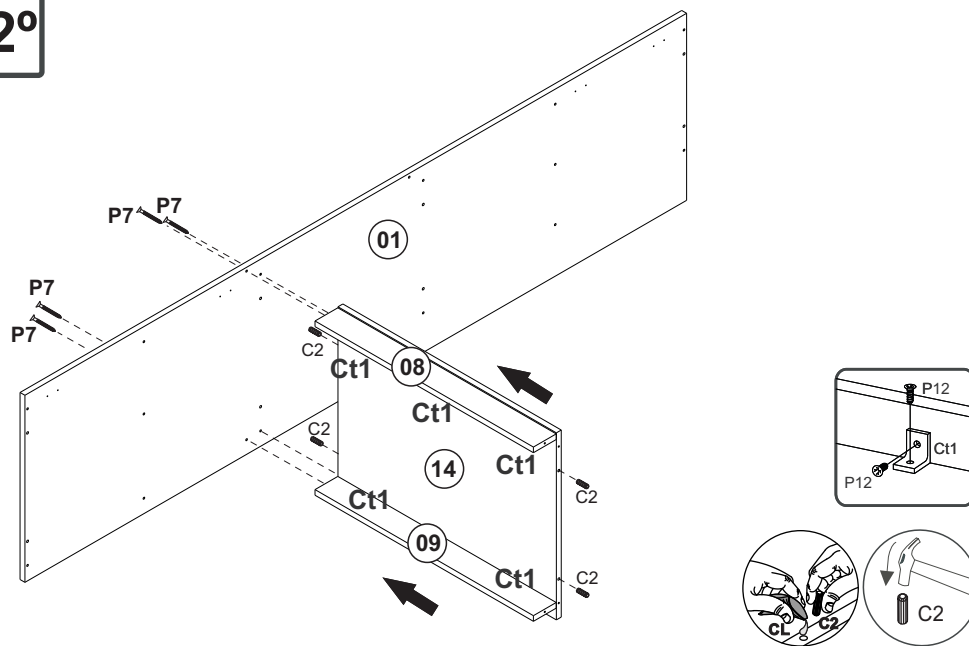
Produto Montado
Producto final
Assembled



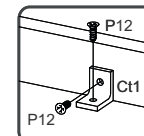
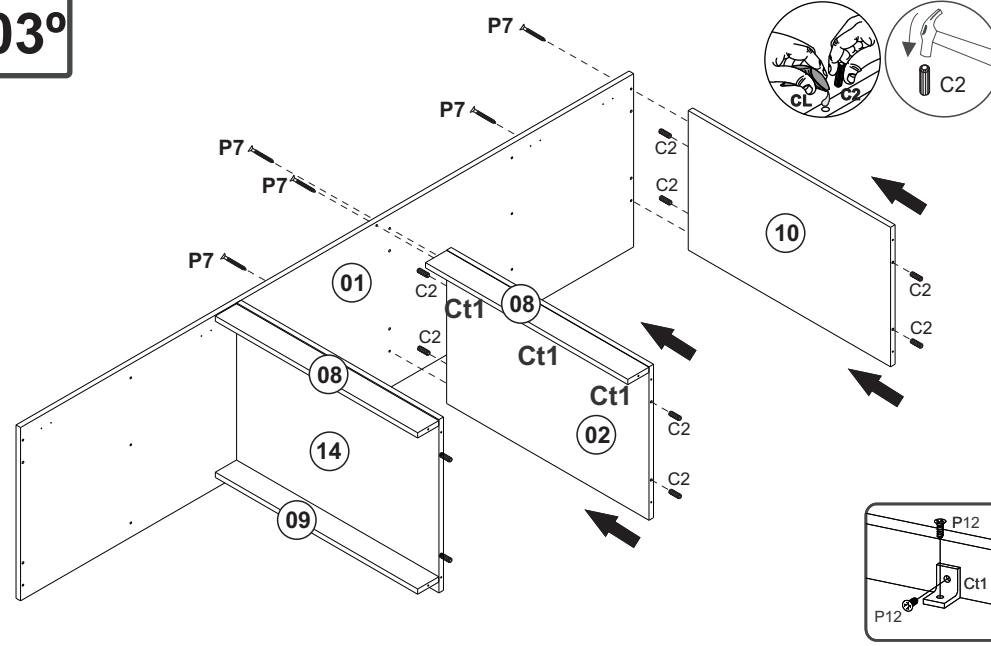
01°



02°



03°

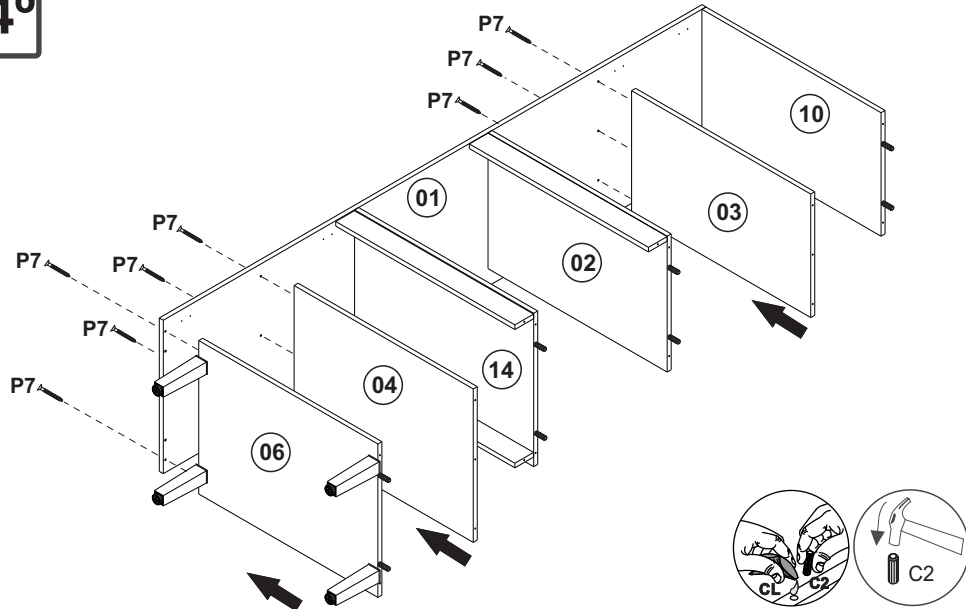


CO9400 - MÓDULO FORNO

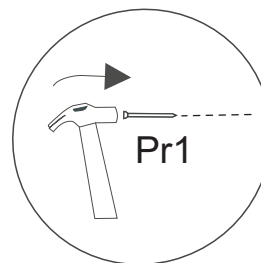
Manual de Montagem
Assembly Instructions
Instrucción de Montaje

decibal[®]
móveis

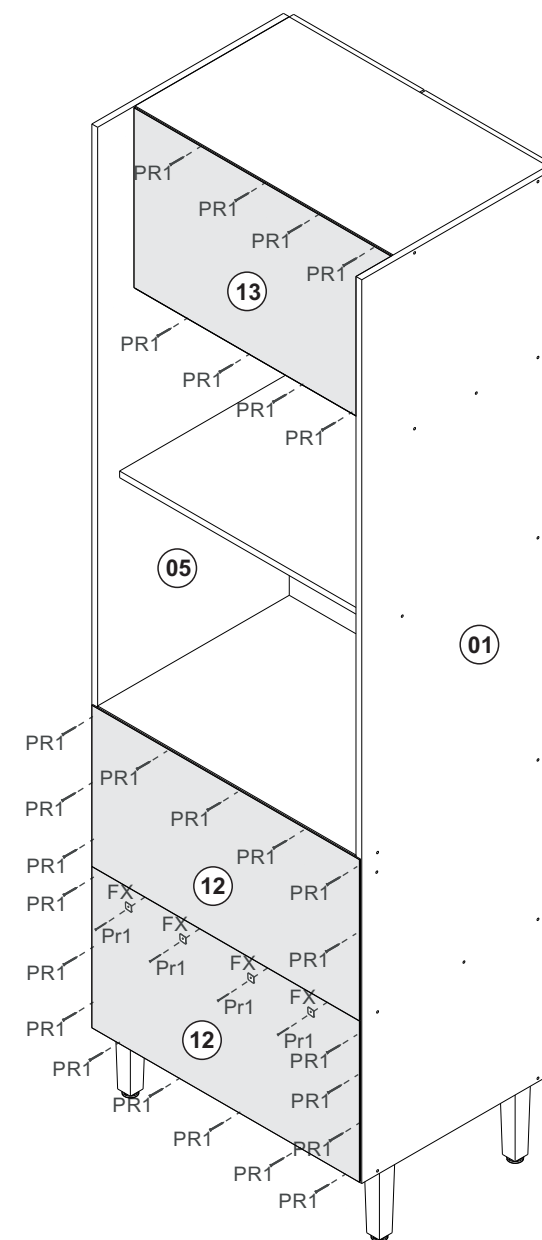
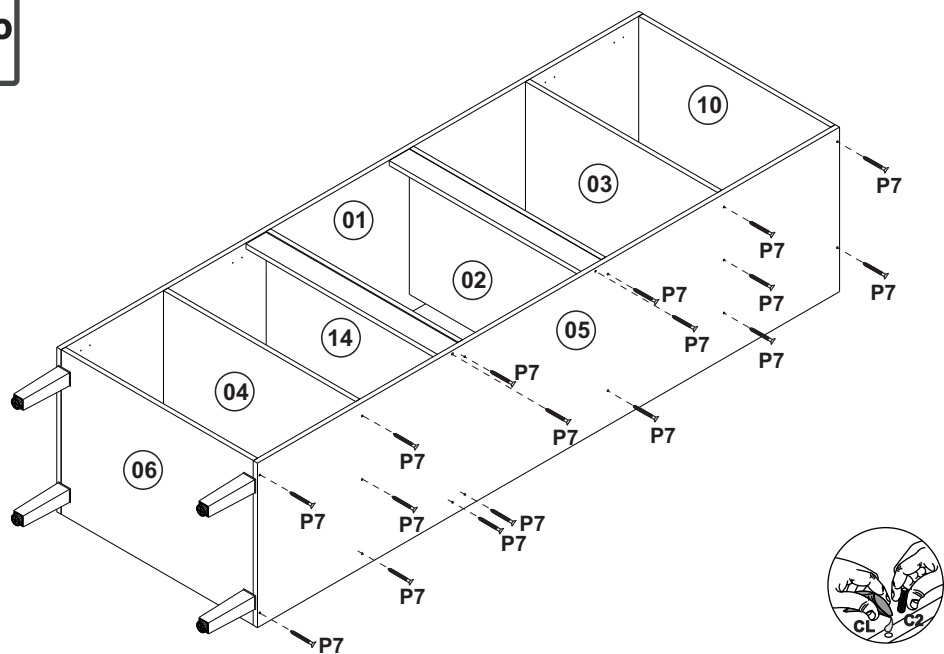
04°



06°



05°



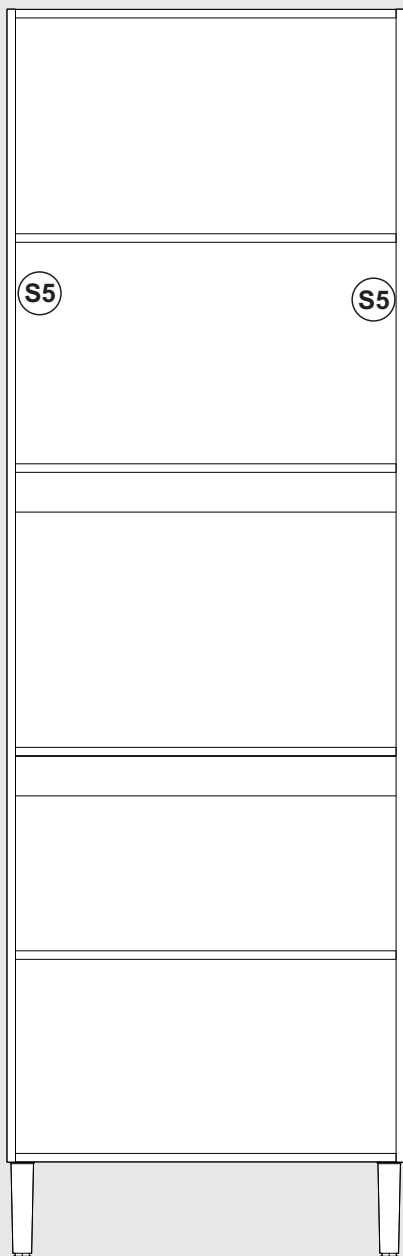
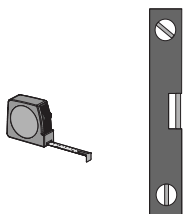
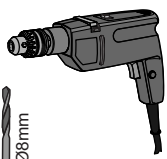
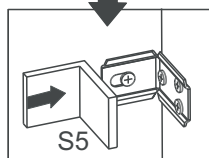
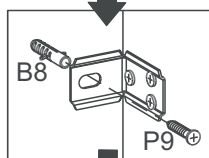
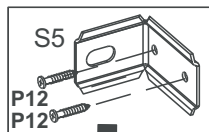
CO9400 - MÓDULO FORNO

Manual de Montagem
Assembly Instructions
Instrucción de Montaje

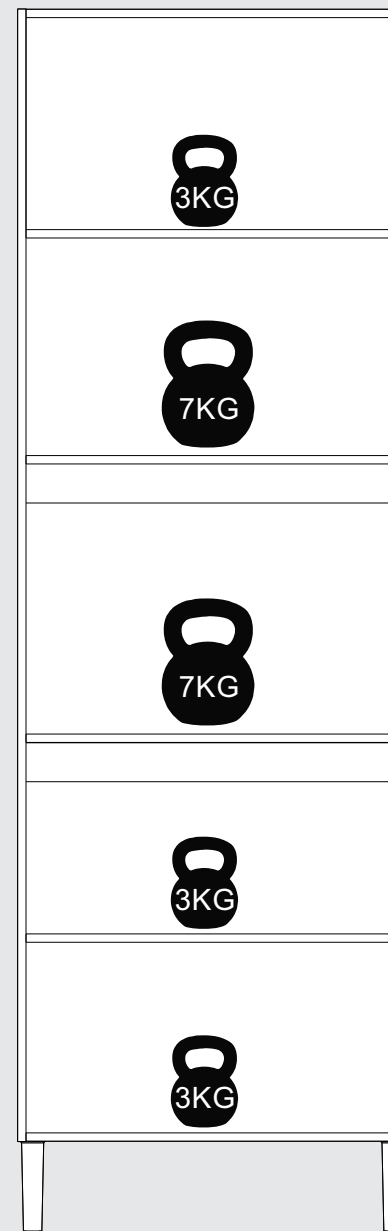
decibal[®]
móveis

07°

Fixação parede
Fixed in the wall



PESO SUPORTADO/PESO SOPORTADO/WEIGHT SUPPORTED

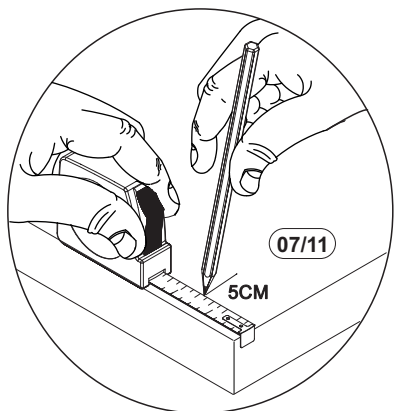
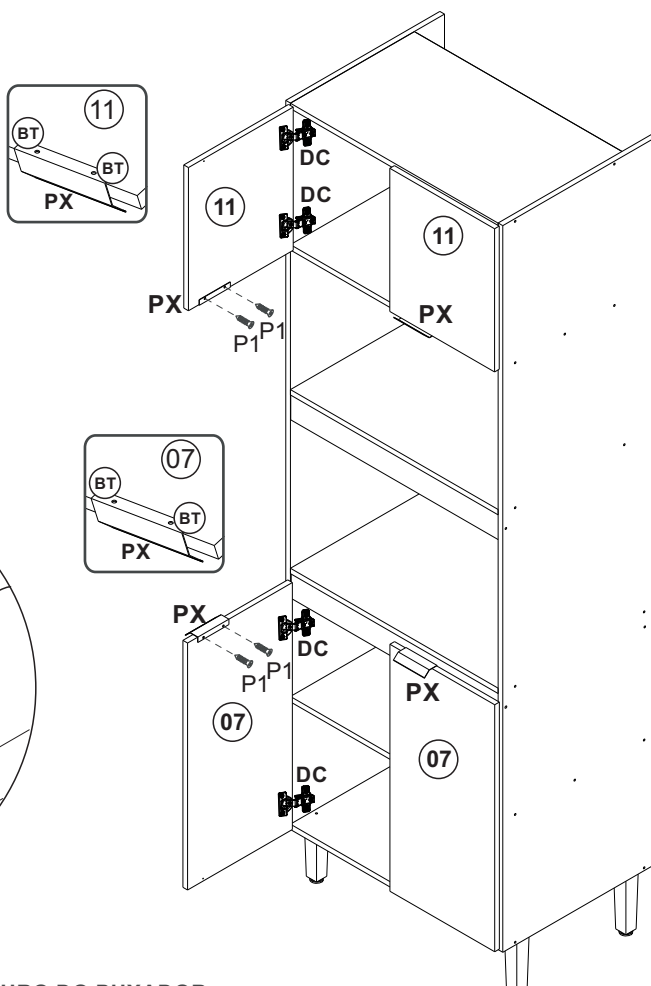
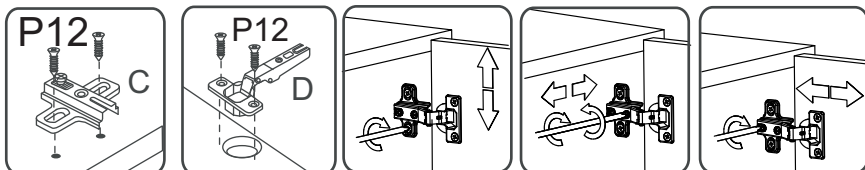


CO9400 - MÓDULO FORNO

Manual de Montagem
Assembly Instructions
Instrucción de Montaje

decibal[®]
móveis

8°



ATENÇÃO!!!!

MARCAÇÃO PRA O PRIMEIRO FURO DO PUXADOR

MARCADO PARA EL PRIMER AGUJERO

MARKING FOR THE FIRST HANDLE HOLE

escala (N/A)









LEGENDA	DESCRİÇÃO/DESCRIPCİON/DESCRIPTION	CÓDIGO	QUANT.
CL	COLA/PEGAMENTO/GLUE	01213	01
ET	ETIQUETA LOGO DECIBAL/LABEL DECIBAL	01312	01
AD	ADESIVO/ADHESIVO/ADHESIVE	(GRİSEO)11895	34
Ct1	CANTONEIRA/PIEZA L/SHEET	03077	08
BT	BATENTE/BATIENTE DE SILICONA/SILICONE STOP 8MM	02921	08
DC	DOBRADİÇA/BISAGRA/HINGE D=35mm C=0	09449	08
FX	FIXADOR COSTA/FIJADOR FONDO/FIXER COAST	01331	06
S5	CAPA SUPORTE AÉREO /PORTADA APOYO AÉREO/AIR SUPPORT COVER (EBANO) 04501	03828	02
PE	PÉ/PATA/FOOT (170MM)	11121	04
PX	PUXADOR/PEGADOR /HANDLE (MOV410 /100MM)	11440	04
B	BUCHA / BUJE / BUCHING 8 MM	01311	02

CO9400 - MÓDULO FORNO

Manual de Montagem
Assembly Instructions
Instrucción de Montaje



Ferragens/ Herrajes/ Hardware escala (1:1)

LEGENDA	DESCRIÇÃO/DESCRIPCIÓN/DESCRIPTION	CÓDIGO	QUANT.
P7	 PARAFUSO/TORNILLO/SCREW 4X45	01318	34
PR1	 PREGO/CLAVO/NAIL 10X10	01330	60
C2	 CAVILHA/TARUGO/DOWEL 6X30 MM	01211	18
P12	 PARAFUSO/TORNILLO/SCREW 3,5X13 CABEÇA FLANGEADA	09927	52
P9	 PARAFUSO/TORNILLO/SCREW 6X50	03827	02
P1	 PARAFUSO/TORNILLO/SCREW 3,5X12	01328	08
P8	 PARAFUSO/TORNILLO/SCREW 5X45	01320	04
PU	 PARAFUSO UNIÃO/UNIÓN DETORNILLO /SCREW UNION	01495	02

Relação de Peças/ Relación de Piezas/Parts List

Nº	CÓDIGO/CODE	DESCRIÇÃO/DESCRIPCIÓN/DESCRIPTION	QTD/CANT	VOL.
1	0548717	LATERAL ESQ/LATERAL/SIDE 2030X497X15MM	1,00	1
2	0548894	BASE FORNO 670X440X15MM	1,00	1
3	0548721	BASE SUP FORNO 670X400X15MM	1,00	1
4	0548896	PRATELEIRA INF/ESTANTE/SHELF 670X497X15MM	1,00	1
5	0548891	LATERAL DIR/LATERAL/SIDE 2030X497X15M	1,00	1
6	0548716	BASE INF 670X497X15M	1,00	2
7	0548725	PORTA INF/PUERTA/DOOR 690X338X15M	2,00	2
8	0548719	TRAVESSA/TRAVIESA/TRAVERSE 670X70X15M	2,00	2
9	0548892	TRAVESSA TRS/TRAVIESA/TRAVERSE 670X70X15M	1,00	2
10	0548718	BASE SUP 670X400X15M	1,00	2
11	0548723	PORTA/PUERTA/DOOR 400X338X15M	2,00	2
12	0548724	COSTA/REVÉS/BACK 694X362X2,8M	2,00	2
13	0548895	COSTA SUP/REVÉS/BACK 670X404X2,8M	1,00	2
14	0548893	TAMPO/TAPA/TOP 670X497X2,8M	1,00	2

ATENÇÃO!!!! montadores e consumidores
* Ajustar o torque da parafusadeira para não danificar as peças escareando o parafuso *

ATENCIÓN!!!! montadores e consumidores
* Ajuste el torque del destornillador para no dañar las piezas avallanando el tornillo *

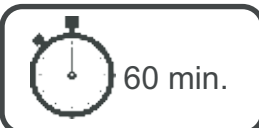
ATTENTION!!!! assemblers and consumers
* Adjust the torque of the screwdriver so as not to damage the parts by countersinking the screw *

Ferramenta necessária
Necessary tools
Herramientas necesarias



ATENÇÃO!!!! montadores e consumidores
* Para limpar o móveis utilize somente um pano úmido (umedecido em água pura ou água com sabão neutro). Depois, passe um pano seco. Evite a umidade excessiva.
* Evite usar álcool, água sanitária, detergente e outros produtos químicos, mesmo diluídos em água. Não utilize produtos abrasivos de nenhuma espécie

ATENCIÓN!!!! montadores e consumidores
* Para limpiar el mueble utilice solamente un paño húmedo (humedecido con agua limpia o con un jabón suave). A continuación, utilice un paño seco. Evite el exceso de humedad.
* Evite uso de alcohol, hipoclorídrico solución basada, detergente y otros productos químicos, mismo diluídos en agua. No utilice productos abrasivos de ningún tipo.
ATTENTION!!!! assemblers and consumers
* To clean the furniture, use only a damp cloth (humidify it only in pure water or water and neutral soap). After, use a dry cloth. Avoid excessive humidity.
* Avoid using alcohol, bleach, detergent and other chemical products, even diluted in water. Do not use any kind of abrasive cleaning agents to clean the furniture.
The use of such products may jeopardize the ?nal characteristics of the furniture.



www.decibal.com.br



Medida em mm