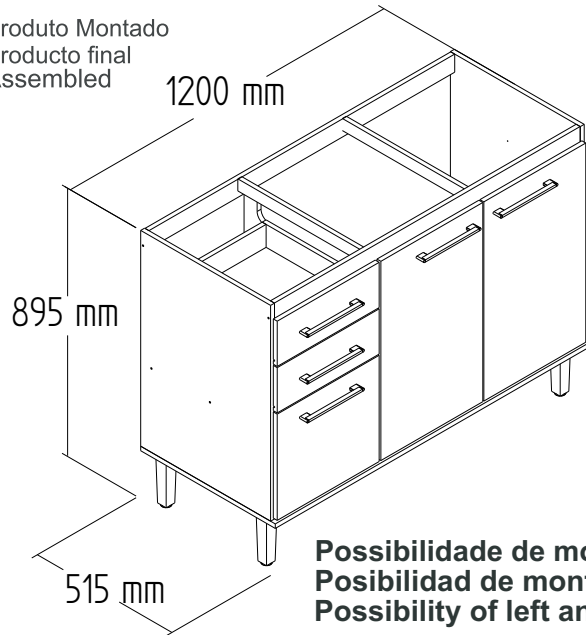


CO8320 - BALCÃO 1,20 M

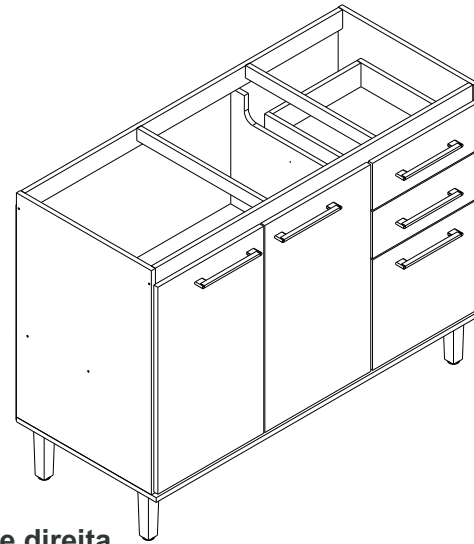
Manual de Montagem
 Assembly Instructions
 Instrucción de Montaje



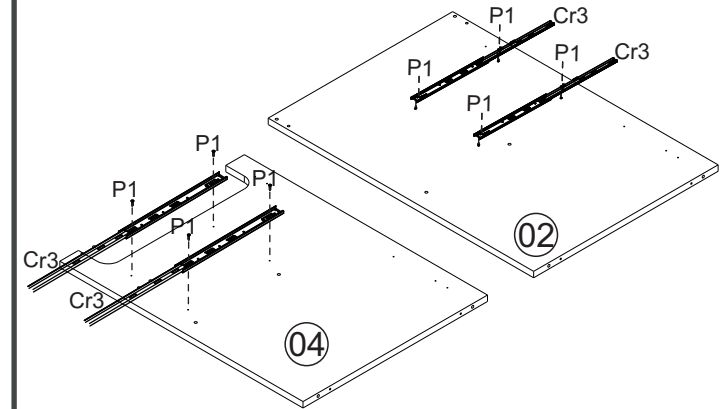
Produto Montado
 Producto final
 Assembled



Possibilidade de montagem esquerda e direita
 Posibilidad de montaje izquierdo y derecho
 Possibility of left and right mounting

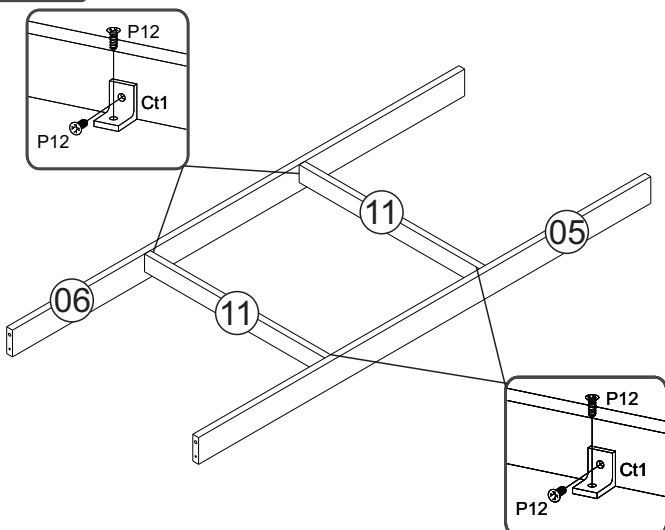


1º

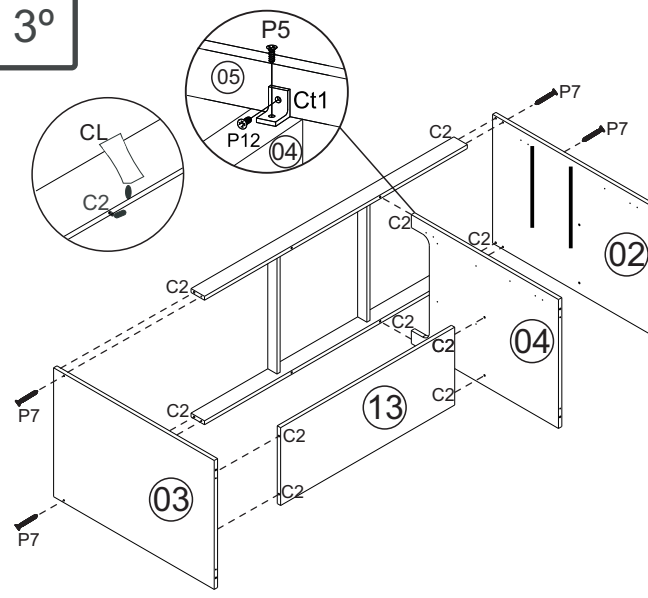


Para montagem esquerda fixar corredeiras na lateral 03.
 Fix izquierda dispositivos montaje en el lado 03.
 For mounting left attach alides on side 03.

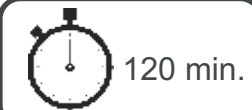
2º



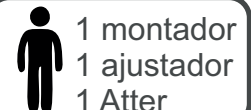
3º



Ferramenta necessárias
 Necessary tools
 Herramientas necesarias



120 min.



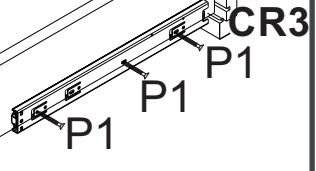
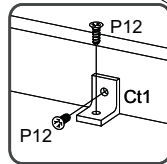
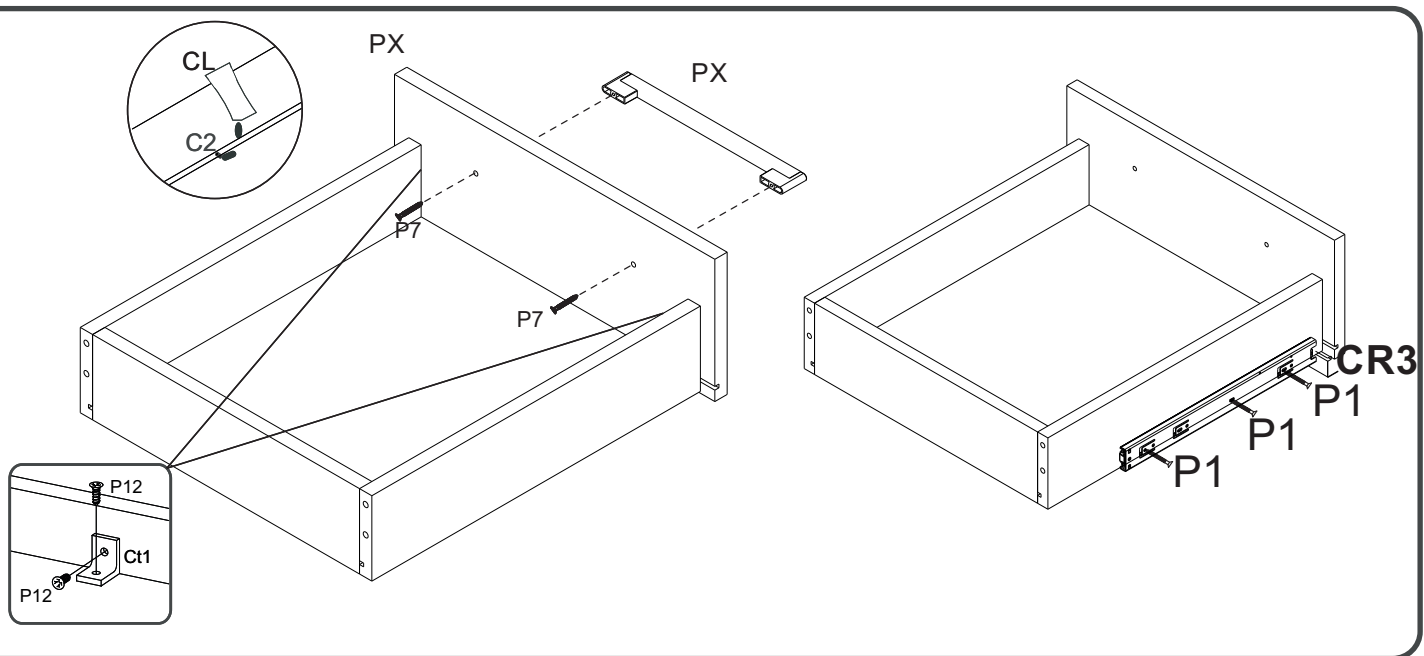
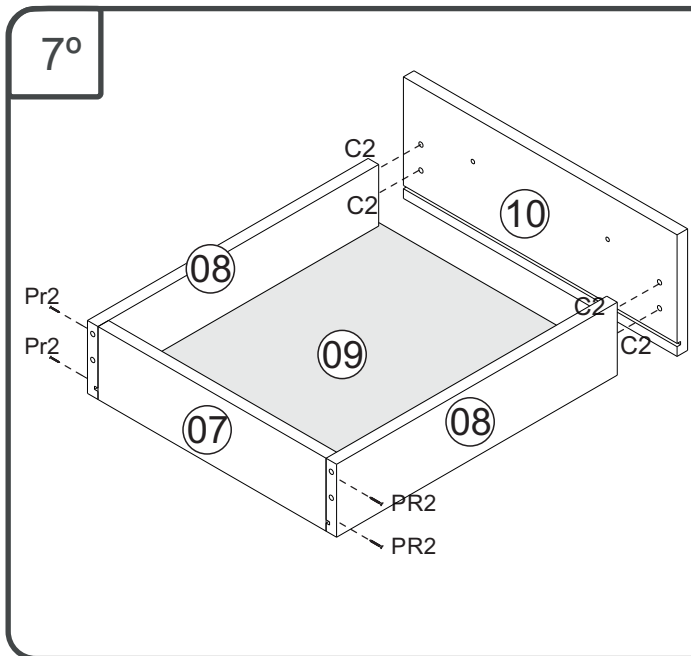
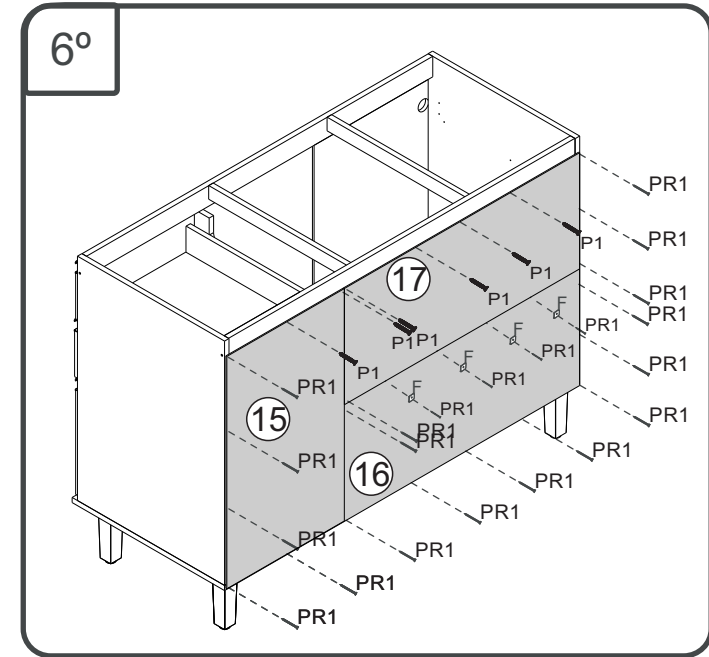
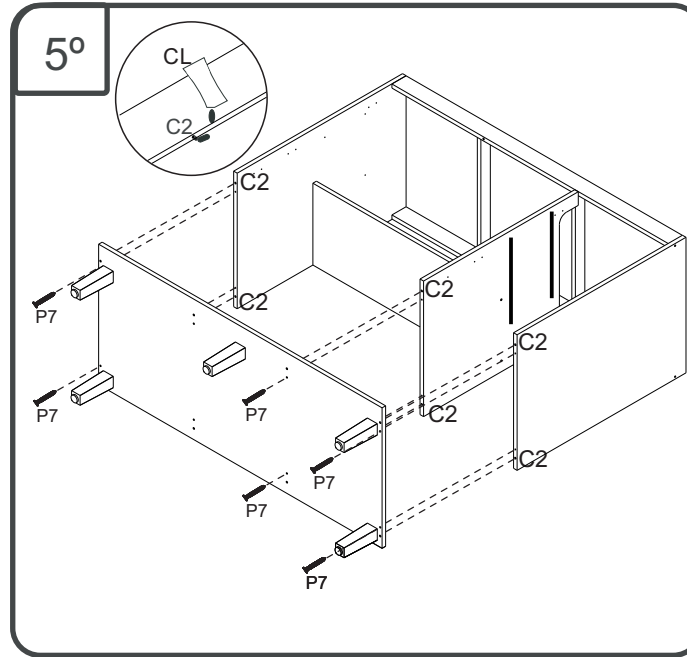
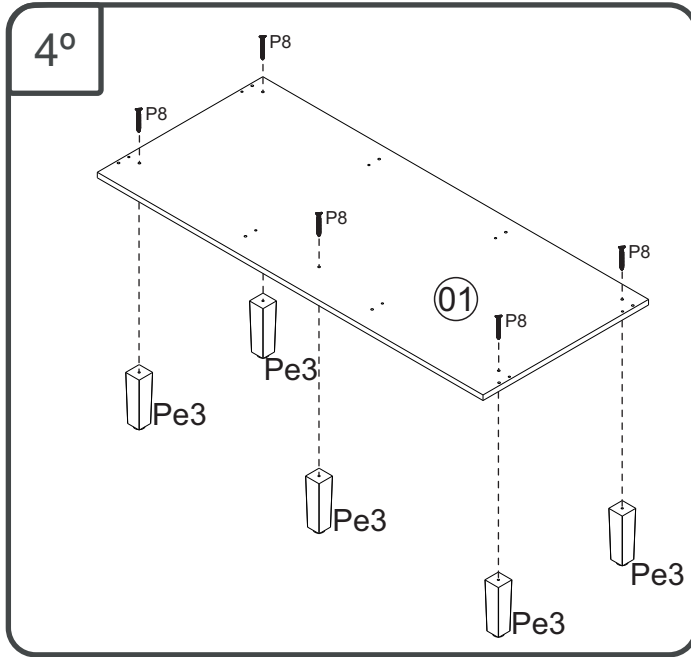
1 montador
 1 ajustador
 1 Atter

www.decibal.com.br

CO8320 - BALCÃO 1,20 M

Manual de Montagem
Assembly Instructions
Instrucción de Montaje

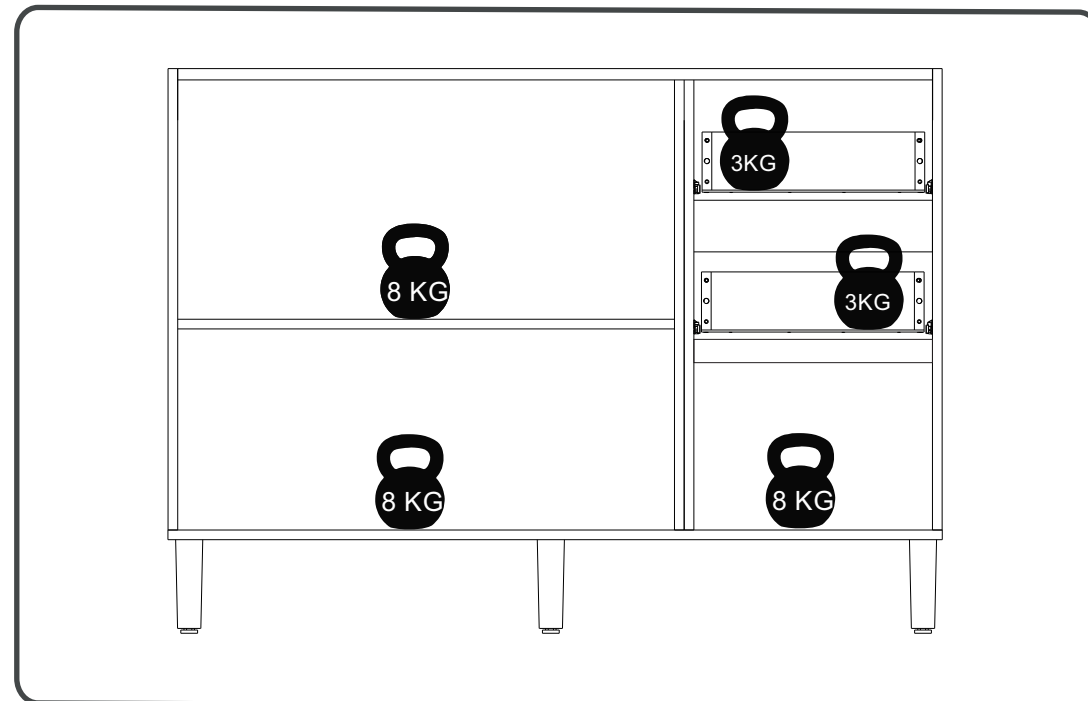
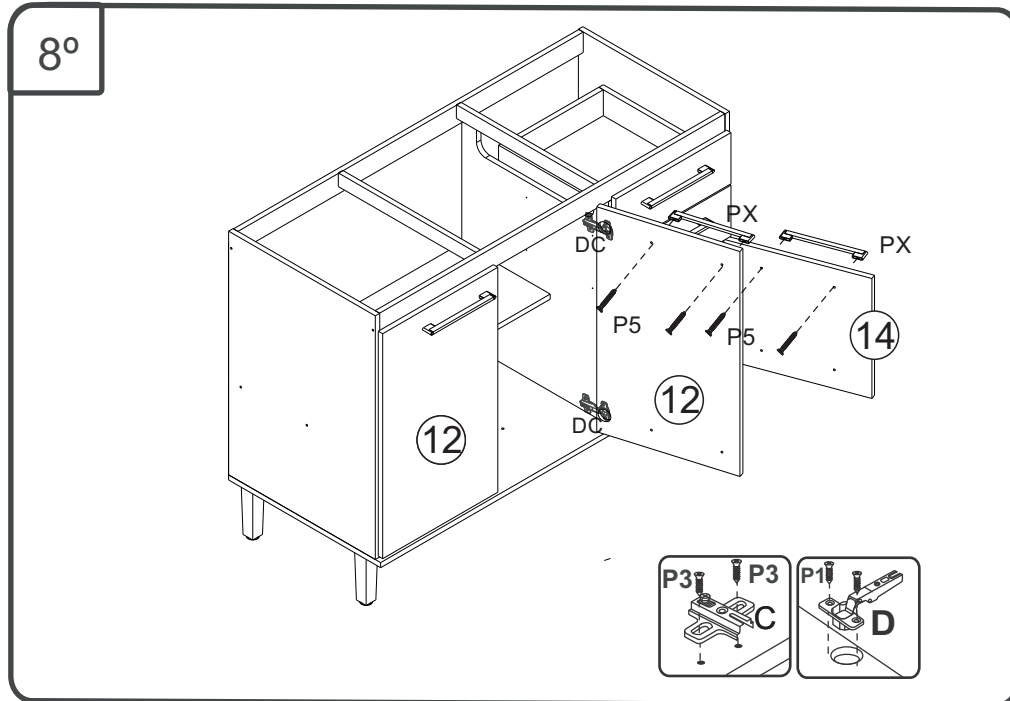
decibal[®]
móveis



CO8320 - BALCÃO 1,20 M

Manual de Montagem
Assembly Instructions
Instrucción de Montaje

decibal[®] móveis



Relação de Peças/ Relación de Piezas/Parts List

N°	CÓDIGO/CODE	DESCRIÇÃO/DESCRIPCIÓN/DESCRIPTION	QTD/CANT	VOL.
1	0540622	BASE 1200X515X15 MM	1,00	1
2	0540623	LATERAL/LATERAL/SIDE 715X497X15 MM	1,00	1
3	0540628	LATERAL/LATERAL/SIDE 715X497X15 MM	1,00	1
4	0540631	DIVISÓRIA/DIVIDER 655X497X15 MM	1,00	1
5	0540624	TRAVESSA/TRAVIESA/TRVERSE 1770X60X15 MM	1,00	1
6	0540625	TRAVESSA/TRAVIESA/TRVERSE 1770X60X15 MM	1,00	1
7	0540634	BATENTE/REVÉS CAJÓN/ DRAWER BACK 325X90X15 MM	2,00	1
8	0540635	LATERAL GAVETA/LATERAL CAJÓN/DRAWER SIDE 400X90X15 MM	4,00	1
9	0540633	FUNDO GAVETA/FONDO CAJÓN/DRAWER BOTMOM 395X334X3,2 MM	2,00	1
10	0540632	FRENTE GAVETA/FRENTE CAJÓN/ DRAWER FRONT 390X150X15 MM	2,00	1
11	0540629	TRAVESSA/TRAVIESA/TRVERSE 467X40X15 MM P	2,00	1
12	0540636	PORTA/PUERTA/DOOR 690X390X15 MM P	2,00	1
13	0540627	PRATELEIRA/ESTANTE/SHELF 774X300X15 MM P	1,00	1
14	0540630	PORTA/PUERTA/DOOR 390X352X15 MM P	1,00	1
15	0540638	COSTA/REVÉS/BACK 688X400X2,8 MM P	1,00	1
16	0540668	COSTA/REVÉS/BACK 795X288X2,8 MM P	1,00	1
17	0540626	COSTA/REVÉS/BACK 795X398X2,8 MM P	1,00	1

ATENÇÃO!!!! montadores e consumidores

* Para limpar o móveis utilize somente um pano úmido (umedecido em água pura ou água com sabão neutro). Depois, passe um pano seco. Evite a umidade excessiva.

* Evite usar álcool, água sanitária, detergente e outros produtos químicos, mesmo diluídos em água. Não utilize produtos abrasivos de nenhuma espécie

ATENCIÓN!!!! montadores e consumidores

* Para limpiar el mueble utilice solamente un paño húmedo (humedecido con agua limpia o con un jabón suave).

Acontinuación, utilice un paño seco. Evite el exceso de humedad.

* Evite uso de alcohol, hipoclorídoro solución basada, detergente y otros productos químicos, mismo diluídos en agua. No utilice productos abrasivos de ningún tipo.

ATTENTION!!!! assemblers and consumers

* To clean the furniture, use only a damp cloth (humidify it only in pure water ou water and neutral soap).After, use a dry cloth.Avoid excessive humidity.

*Avoid using alcohol, bleach, detergent and other chemical productos, even diluted in water. Do not use any kind of abrasive cleaning agentes to clean the furniture.

The use of such products may jeopardize the final characteristics of the furniture.










CO8320 - BALCÃO 1,20 M

Manual de Montagem
Assembly Instructions
Instrucción de Montaje



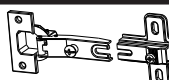




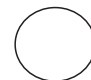



Ferragens/ Herrajes/ Hardware

escala (1:1)

LEGENDA	DESCRIÇÃO/DESCRIPCIÓN/DESCRIPTION	CÓDIGO	QUANT.
P7	 PARAFUSO/TORNILLO/SCREW 4X45	01318	14
P1	 PARAFUSO/TORNILLO/SCREW 3,5X12	01328	24
PR1	 PREGO/CLAVO/NAIL 10X10	01330	60
C2	 CAVILHA/TARUGO/DOWEL 6X30 MM	01211	17
PU	 PARAFUSO UNIÃO/UNIÓN DETORNILLO /SCREW UNION	01495	02
PR2	 PREGO/CLAVO/NAIL 13X15	01329	08
P12	 PARAFUSO/TORNILLO/SCREW 3X13 CABEÇA FLANGEADA	09927	50
P8	 PARAFUSO/TORNILLO/SCREW 5X45	01320	05
P5	 PARAFUSO/TORNILLO/SCREW 3,5X25	09955	11

escala (N/A)

LEGENDA	DESCRIÇÃO/DESCRIPCIÓN/DESCRIPTION	CÓDIGO	QUANT.
CL	 COLA/PEGAMENTO/GLUE	01213	01
CT1	 CANTONEIRA/PIEZA L/SHEET	03077	13
DC	 DOBRADIÇA/BISAGRA/HINGE D=35mm C=0mm	09449	06
CR3	 CORREDICA/CORREDERA/METTALIC SLIDE LARGE	02641	02
PX	 PUXADOR/ PEGADOR/ HANDLE	11020	05
ET	 ETIQUETA LOGO DECIBAL/LABEL DECIBAL	01312	01
F	 FIXADOR COSTA/FIJADOR FONDO/FIXER COAST	01331	15
AD	 ADESIVO/ADHESIVO/ADHESIVE (WOOD) 09929 (NATURALLE) 09963		10
Pe3	 PÉ/PATA/FOOT	11121	05

Medida em mm

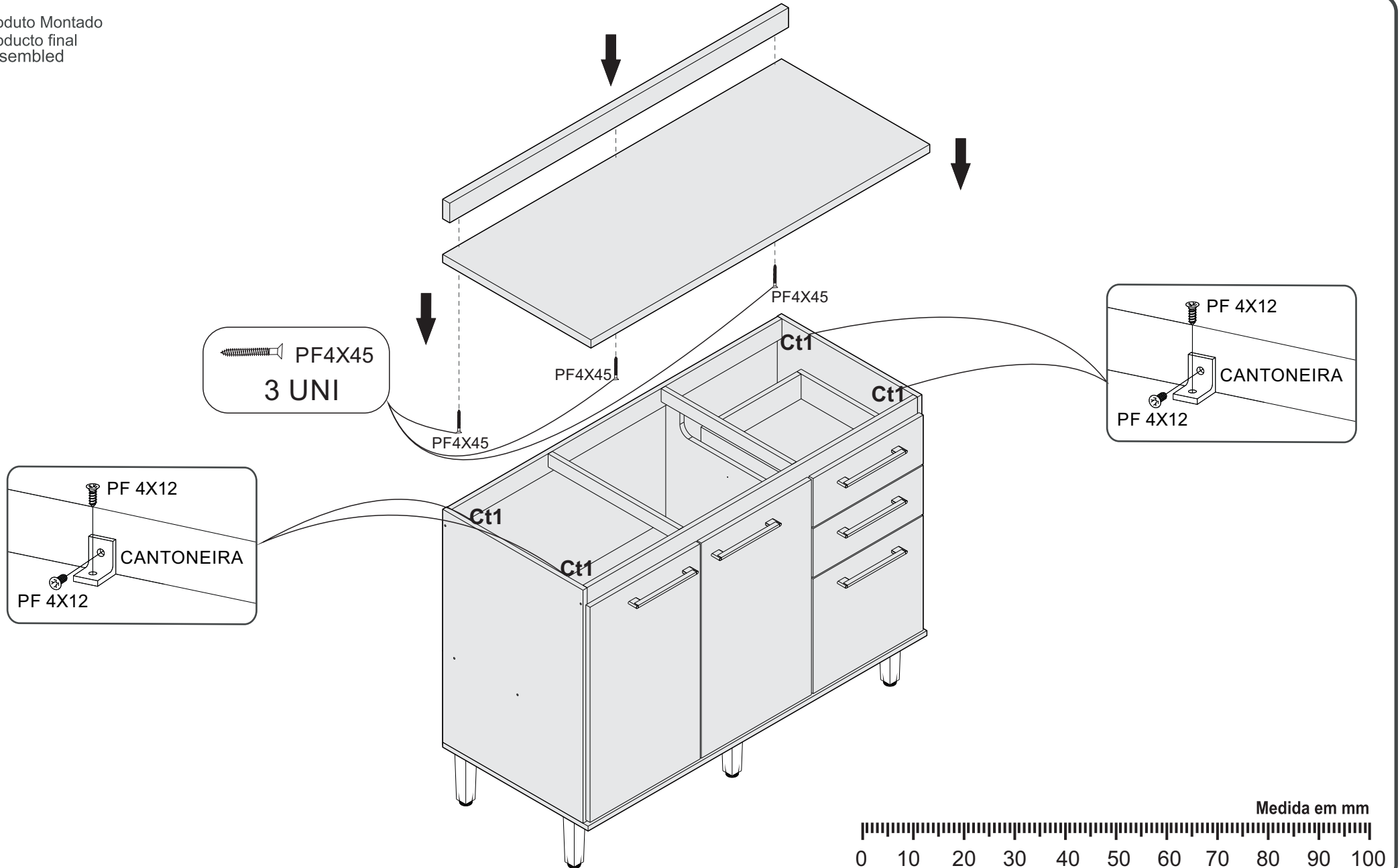


TG1200 - TAMPO 1,20 M

Manual de Montagem
Assembly Instructions
Instrucción de Montaje

decibal[®]
móveis 5veis

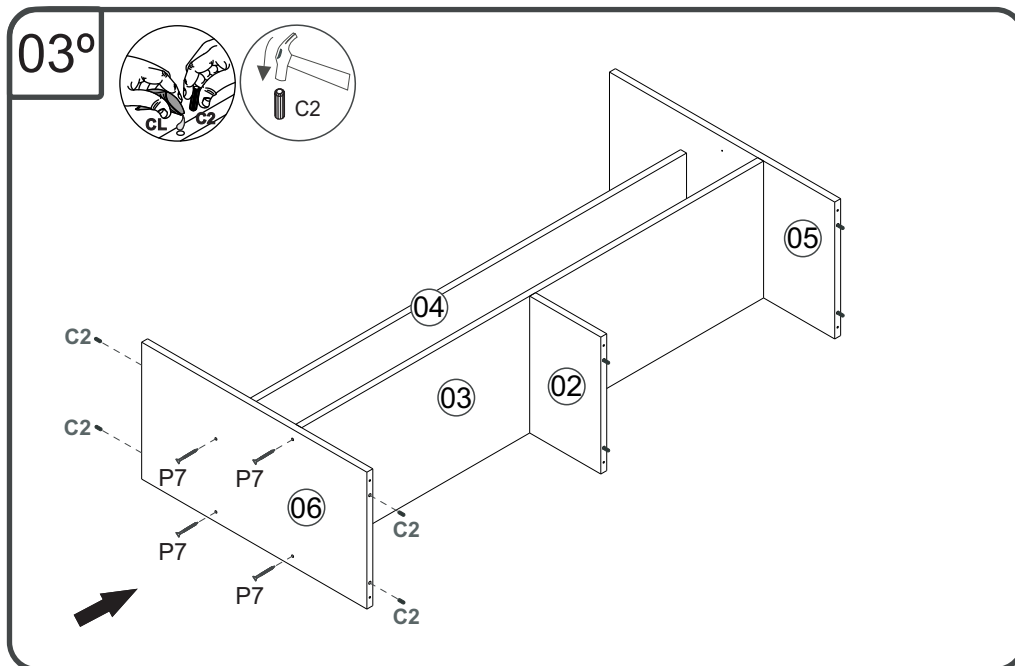
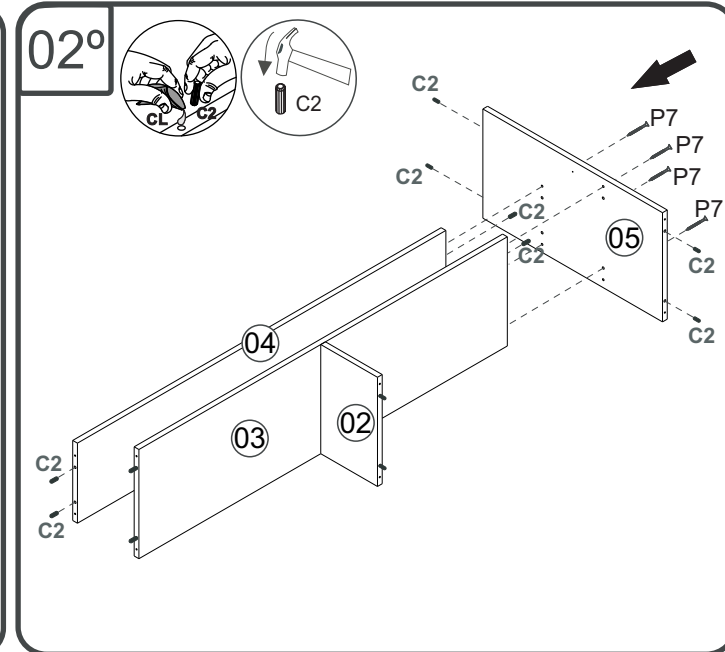
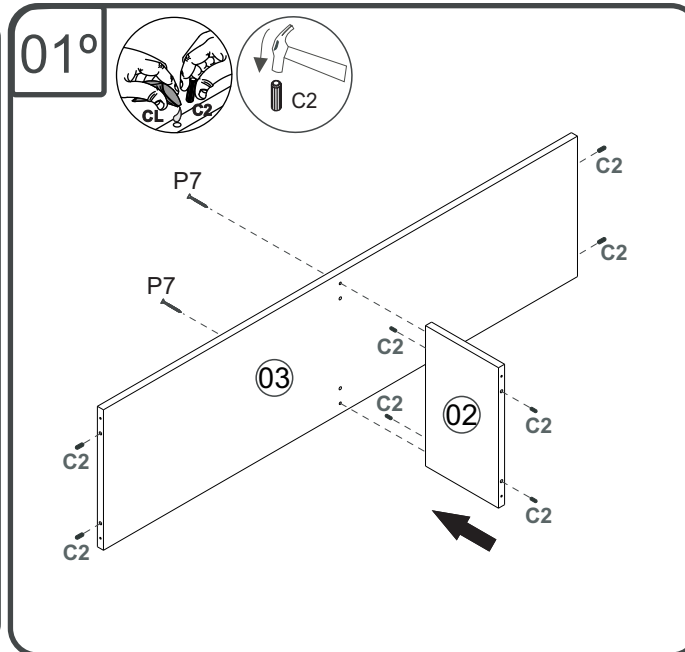
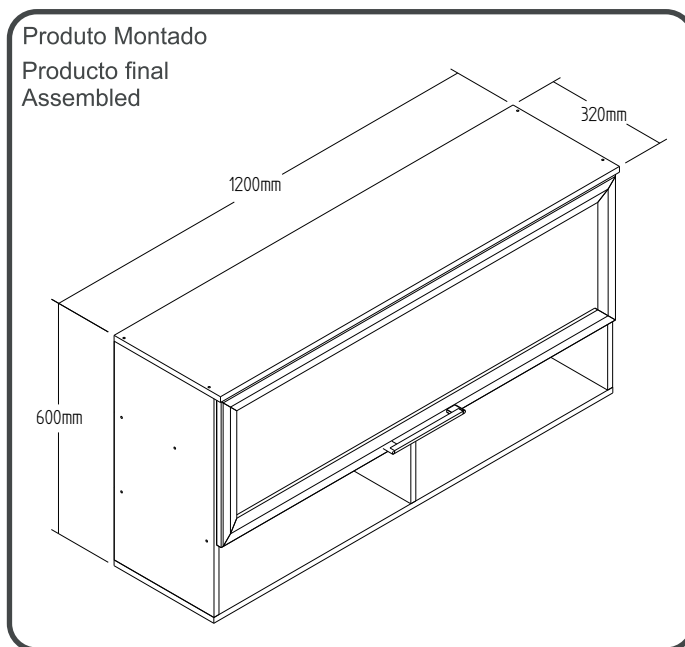
Produto Montado
Producto final
Assembled



CO8105- COZINHA

Manual de Montagem
Assembly Instructions
Instrucción de Montaje

decibal[®]
móveis



- ATENÇÃO!!!! montadores e consumidores**
* Ajustar o torque da parafusadeira para não danificar as peças escareando o parafuso *
- ATENCIÓN!!!! montadores e consumidores**
* Ajuste el torque del destornillador para no dañar las piezas avallanando el tornillo *
- ATTENTION!!!! assemblers and consumers**
* Adjust the torque of the screwdriver so as not to damage the parts by countersinking the screw *

ATENÇÃO!!!! montadores e consumidores

* Para limpar o móveis utilize somente um pano úmido (umedecido em água pura ou água com sabão neutro). Depois, passe um pano seco. Evite a umidade excessiva.

* Evite usar álcool, água sanitária, detergente e outros produtos químicos, mesmo diluídos em água. Não utilize produtos abrasivos de nenhuma espécie

ATENCIÓN!!!! montadores e consumidores

* Para limpiar el mueble utilice solamente un paño húmedo (humedecido con agua limpia o con un jabón suave). A continuación, utilice un paño seco. Evite el exceso de humedad.

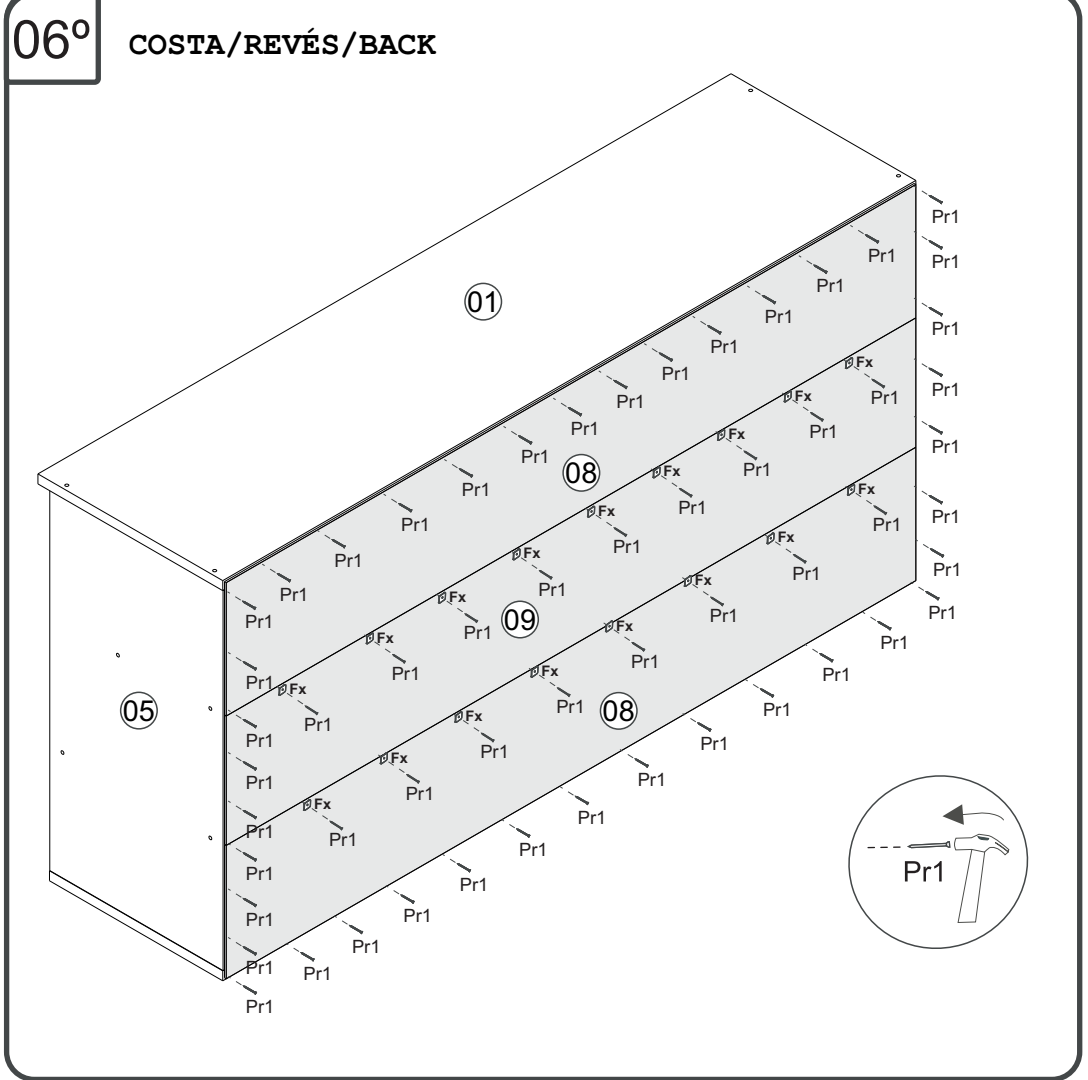
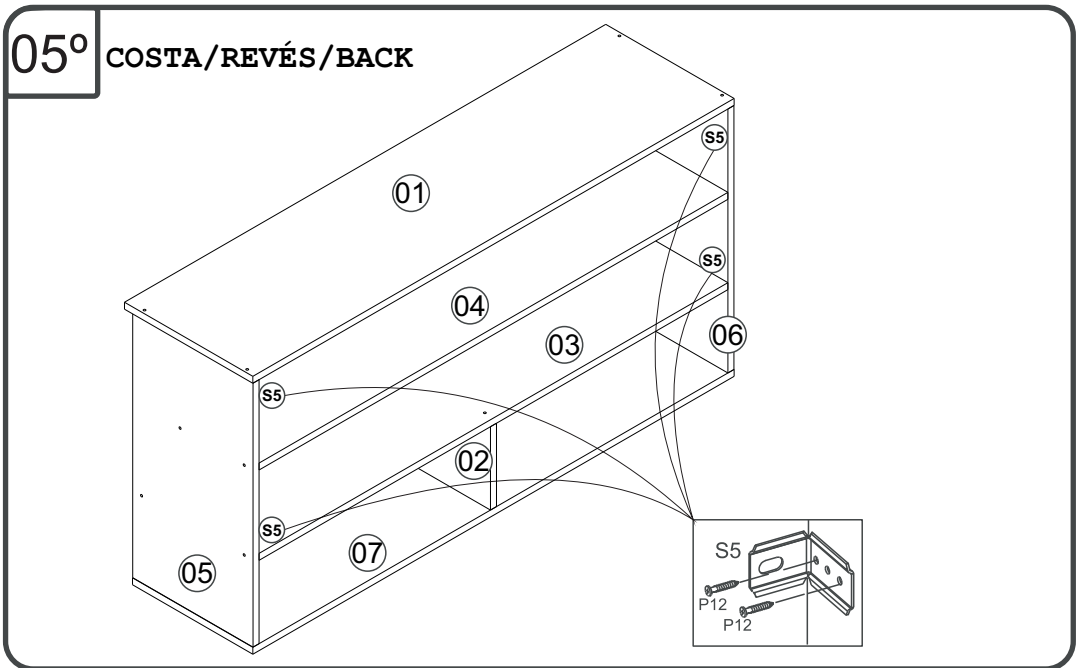
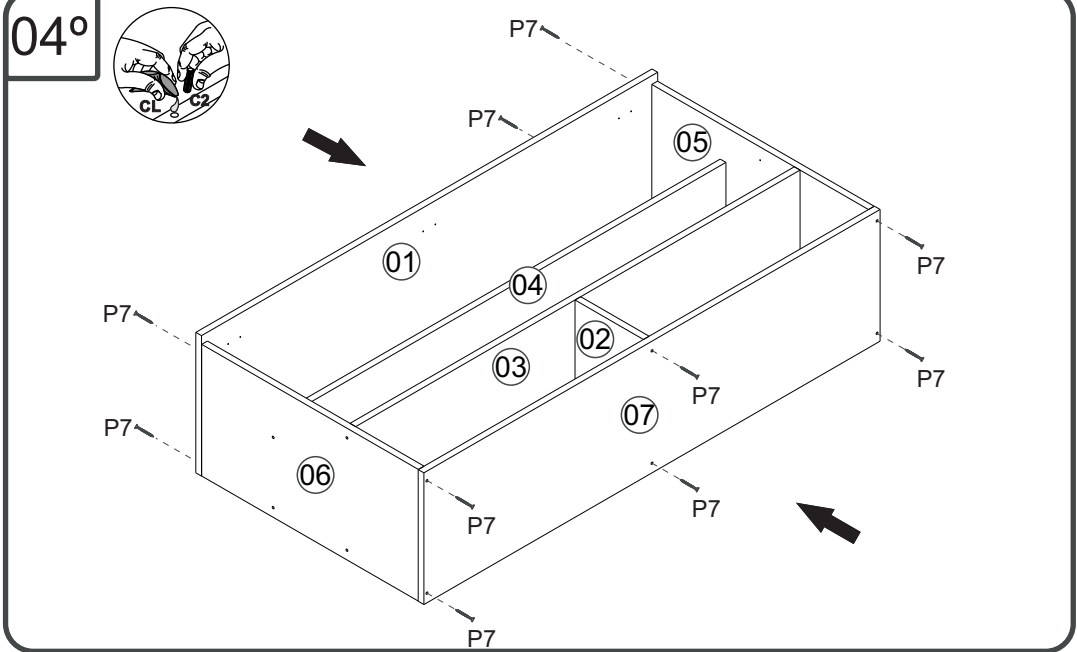
* Evite uso de alcohol, hipocloridro solución basada, detergente y otros productos químicos, mismo diluídos en agua. No utilice productos abrasivos de ningún tipo.

ATTENTION!!!! assemblers and consumers

* To clean the furniture, use only a damp cloth (humidify it only in pure water ou water and neutral soap). After, use a dry cloth. Avoid excessive humidity. *Avoid using alcohol, bleach, detergent and other chemical products, even diluted in water. Do not use any kind of abrasive cleaning agents to clean the furniture.

The use of such products may jeopardize the final characteristics of the furniture.

CO8105 - COZINHA



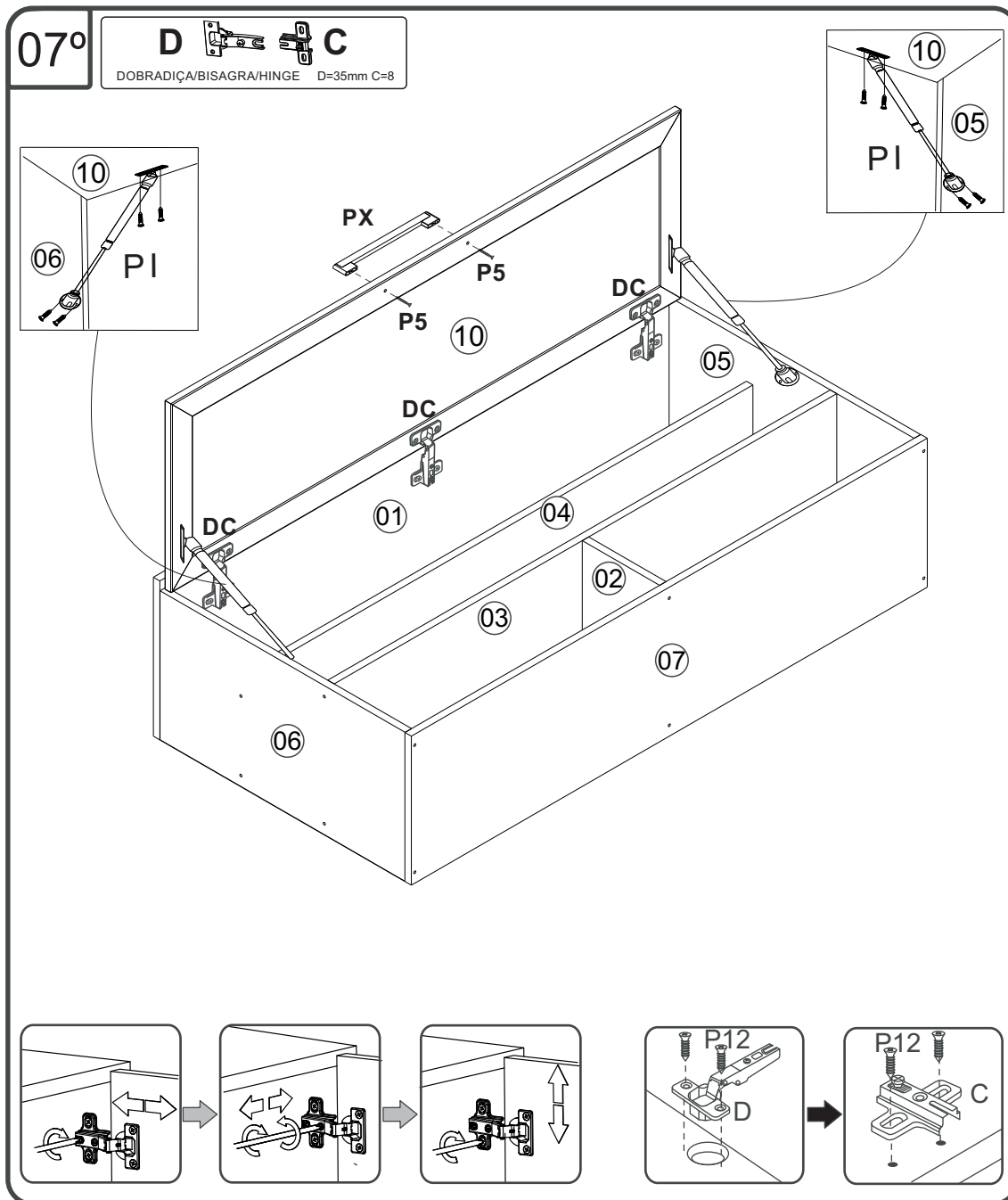
www.decibal.com.br



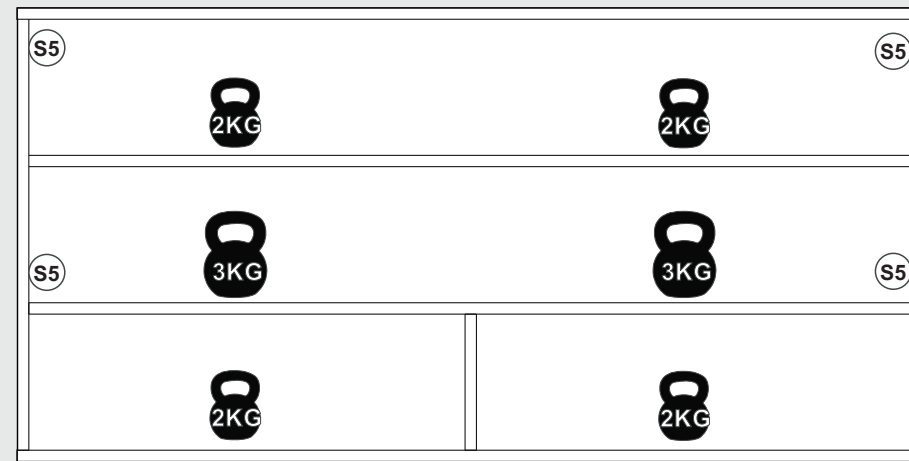
CO8105 - COZINHA

Manual de Montagem
Assembly Instructions
Instrucción de Montaje

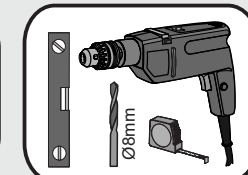
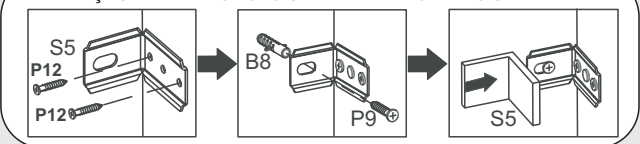
decibal[®]
móveis



PESO SUPORTADO/PESO SOPORTADO/ WEIGHT SUPPORTED



FIXAÇÃO NA PAREDE/FIJACIÓN EN LA PARED/FIXING ON THE WALL



Relação de Peças/ Relación de Piezas/Parts List

Nº	CÓDIGO/CODE	DESCRIÇÃO/DESCRIPCIÓN/DESCRIPTION	QTD/CANT	VOL.
1	0549071	TAMPO/TAPA/TOP 1200X320X15MM	1,00	1
2	0549075	DIVISÓRIA/DIVIDER 300X180X15MM	1,00	1
3	0549072	PRATELEIRA/ESTANTE/SHELF 1169X300X15MM	1,00	1
4	0549073	PRATELEIRA MENOR/ESTANTE/SHELF 1169X220X15MM	1,00	1
5	0549069	LATERAL DIR/LATERAL/SIDE 570X300X15MM	1,00	1
6	0549070	LATERAL ESQ/LATERAL/SIDE 570X300X15MM	1,00	1
7	0549068	BASE 1200X300X15MM	1,00	1
8	0549074	COSTA/REVÉS/BACK 1194X200X2,8MM	2,00	1
9	0549631	COSTA MEIO/REVÉS/BACK 1194X194X2,8MM	1,00	1
10	11937	PORTA/PUERTA/DOOR 1186X338X18MM	1,00	1

CO8105 - COZINHA

Manual de Montagem
Assembly Instructions
Instrucción de Montaje





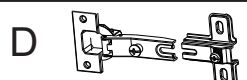


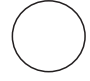



Ferragens/ Herrajes/ Hardware

escala (1:1)

escala (N/A)

LEGENDA	DESCRIÇÃO/DESCRIPCIÓN/DESCRIPTION	CÓDIGO	QUANT.
P7	 PARAFUSO/TORNILLO/SCREW 4X45	01318	20
PR1	 PREGO/CLAVO/NAIL 10X10	01330	55
C2	 CAVILHA/TARUGO/DOWEL 6X30 MM	01211	21
P12	 PARAFUSO/TORNILLO/SCREW 3,5X13	09927	20
PU	 PARAFUSO UNIÃO/UNIÓN DETORNILLO /SCREW UNION	01495	02
P5	 PARAFUSO/TORNILLO/SCREW 3,5X25	09955	02
P9	 PARAFUSO/TORNILLO/SCREW 6X50	03827	04

LEGENDA	DESCRIÇÃO/DESCRIPCIÓN/DESCRIPTION	CÓDIGO	QUANT.
CL	 COLA/PEGAMENTO/GLUE	01213	01
ET	 ETIQUETA LOGO DECIBAL/LABEL DECIBAL	01312	01
B8	 BUCHA/BUJE/BUCHING 8MM	01311	04
PI	 PISTÃO GÁS / PISTÓN DE GAS /GAS PISTON	01265 80N	02
DC	 DOBRADIÇA/BISAGRA/HINGE D=35mm C=8mm	04043	03
S5	 SUPORTE AÉREO/APOYO AÉREO/AIR SUPPORT	WOOD 09647	04
FX	 FIXADOR COSTA/FIJADOR FONDO/FIXER COAST	01331	18
AD	 ADESIVO/ADHESIVO/ADHESIVE 22mm	WOOD 09929 NATURALLE 09963	15
PX	 PUXADOR/ PEGADOR/HANDLE	11020	03

Ferramente necessárias
Necessary tools
Herramientas necesarias



Medida em mm

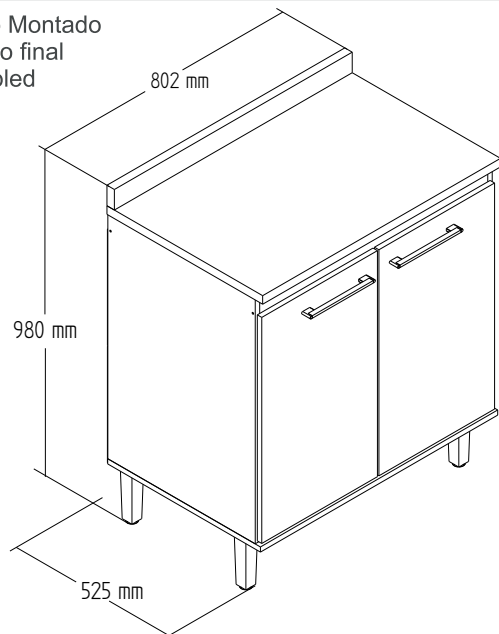


CO8200 - BALCÃO 0,80 M

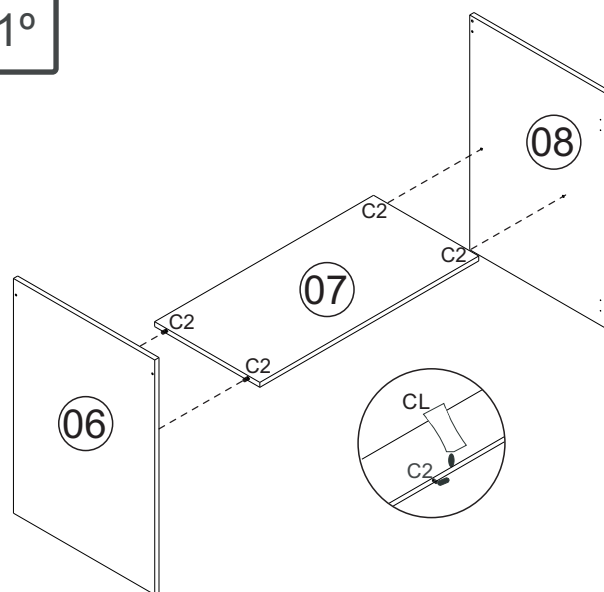
Manual de Montagem
Assembly Instructions
Instrucción de Montaje

decibal[®]
móveis

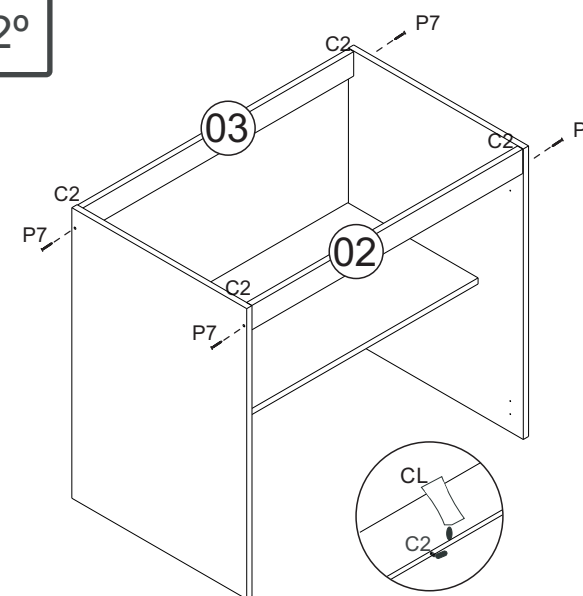
Produto Montado
Producto final
Assembled



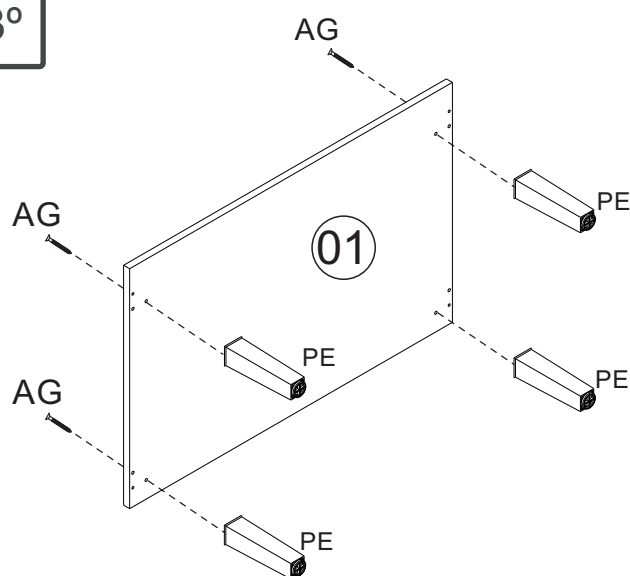
1º



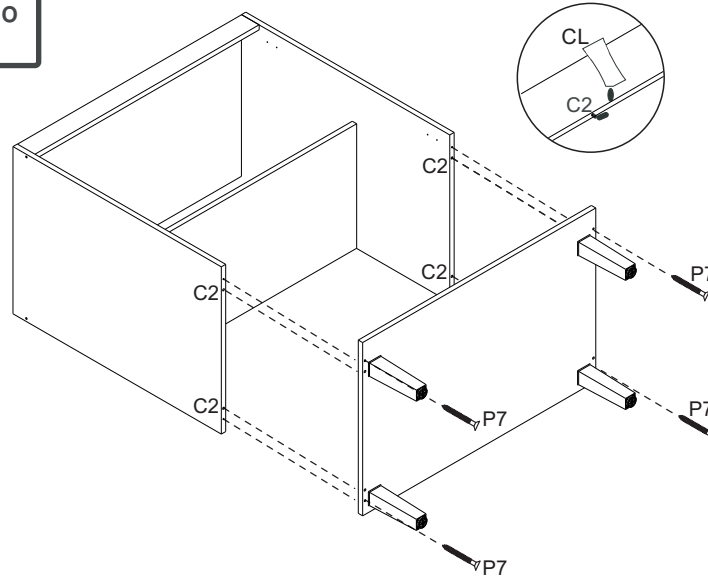
2º



3º



4º



Ferramenta necessárias
Necessary tools
Herramientas necesarias



60 min.



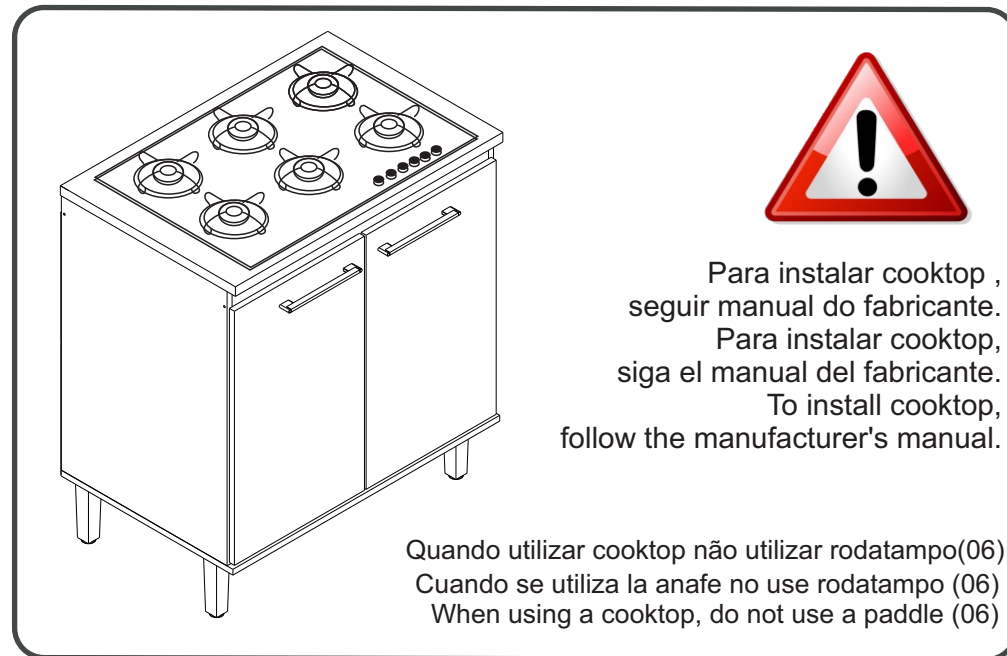
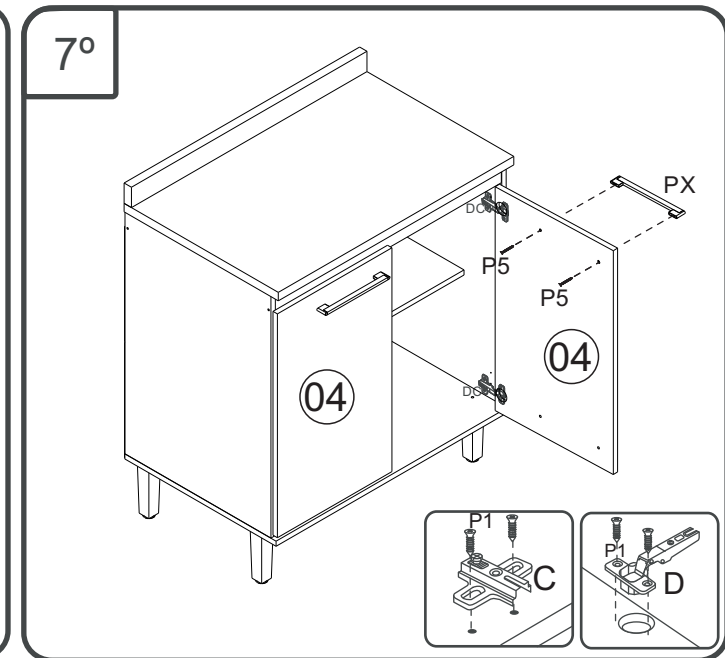
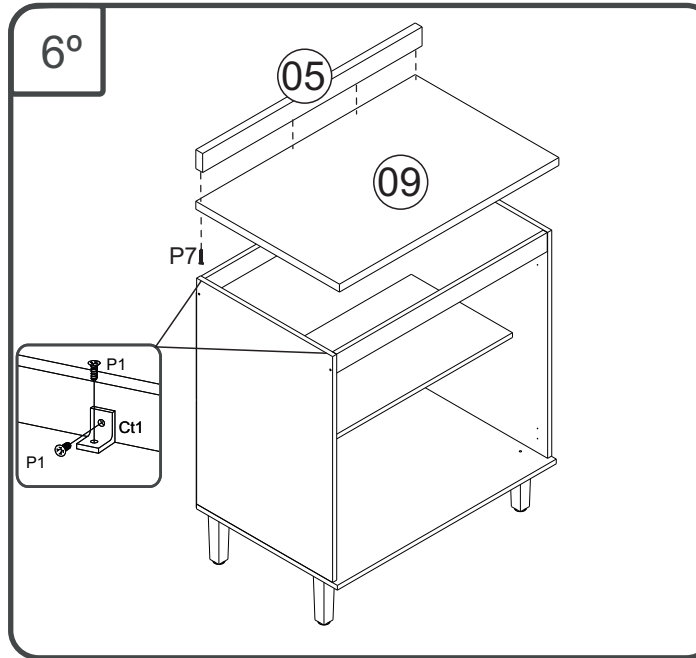
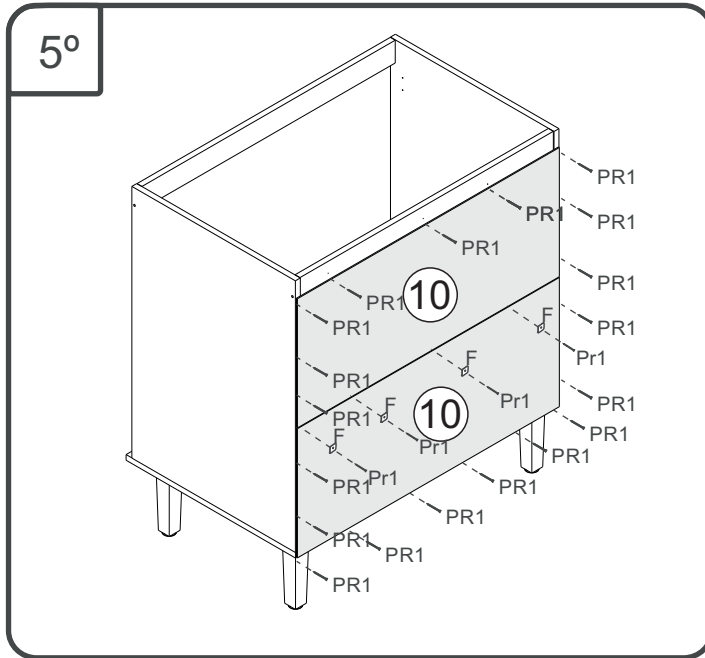
1 montador
1 ajustador
1 fitter

www.decibal.com.br

CO8200 - BALCÃO 0,80 M

Manual de Montagem
Assembly Instructions
Instrucción de Montaje

decibal[®]
móveis



Relação de Peças/ Relación de Piezas/Parts List

N°	CÓDIGO/CODE	DESCRIÇÃO/DESCRIPCIÓN/DESCRIPTION	QTD/CANT	VOL.
1	0540653	BASE 800X515X15MM	1,00	1
2	0540658	TRAVESSA/TRAVIESA/TRVERSE 770X60X15MM	1,00	1
3	0540659	TRAVESSA/TRAVIESA/TRVERSE 770X60X15MM	1,00	1
4	0540660	PORTA/PUERTA/DOOR 660X390X15MM	2,00	1
5	0540657	RODATAMPO/RODATAMPO 802X60X25MM	1,00	1
6	0540654	LATERAL/LATERAL/SIDE 715X497X15MM	1,00	1
7	0540669	PRATELEIRA/ESTANTE/SHELF 770X370X15MM	1,00	1
8	0540665	LATERAL/LATERAL/SIDE 715X497X15MM	1,00	1
9	0540656	TAMPO/TAPA/TOP 802X525X25MM	1,00	1
10	0540661	COSTA/REVÉS/BACK 796X340X3,2MM	2,00	1


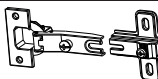

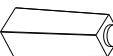

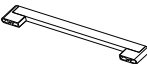


CO8200 - BALCÃO 0,80 M

Manual de Montagem
Assembly Instructions
Instrucción de Montaje

decibal[®]
móveis

escala (1:1)

LEGENDA	DESCRIÇÃO/DESCRIPCIÓN/DESCRIPTION	CÓDIGO	QUANT.
P7	 PARAFUSO/TORNILLO/SCREW 4X45	01318	11
P12	 PARAFUSO/TORNILLO/SCREW 3,5X13	09927	24
PR1	 PREGO/CLAVO/NAIL 10X10	01330	34
C2	 CAVILHA/TARUGO/DOWEL 6X30 MM	01211	13
PU	 PARAFUSO UNIÃO/UNIÓN DETORNILLO /SCREW UNION	01495	02
P5	 PARAFUSO/TORNILLO/SCREW 3,5X25	09955	04
P8	 PARAFUSO/TORNILLO/SCREW 5X45	01320	04

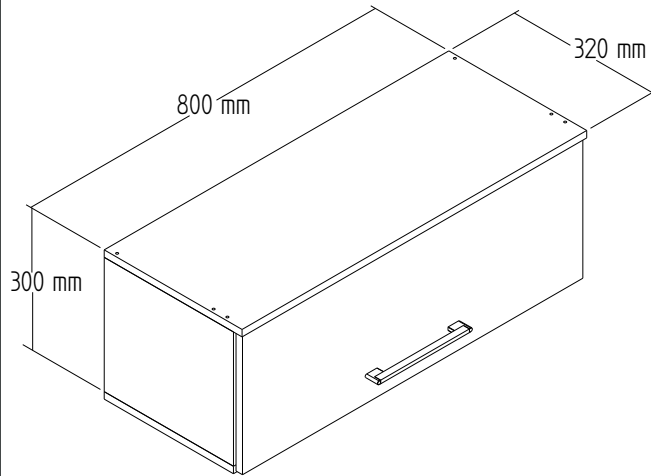
LEGENDA	DESCRIÇÃO/DESCRIPCIÓN/DESCRIPTION	CÓDIGO	QUANT.
CL	 COLA/PEGAMENTO/GLUE	01213	01
DC	 DOBRADICA/BISAGRA/HINGE D=35mm C=0	09449	04
ET	 ETIQUETA LOGO DECIBAL/LABEL DECIBAL	01312	01
PE	 PÉ/PATA/FOOT	11121	04
AD	 ADESIVO/ADHESIVO/ADHESIVE 15 WOOD 09929 NATURALLE 09963		04
PX	 PUXADOR/PEGADOR/HANDLE	11020	02
FX	 FIXADOR COSTA/FIJADOR FONDO/FIXER COAST	01331	06
Ct1	 CANTONEIRA/PIEZA L/SHEET	03077	04

CO8100 - AÉREO 0,80 M

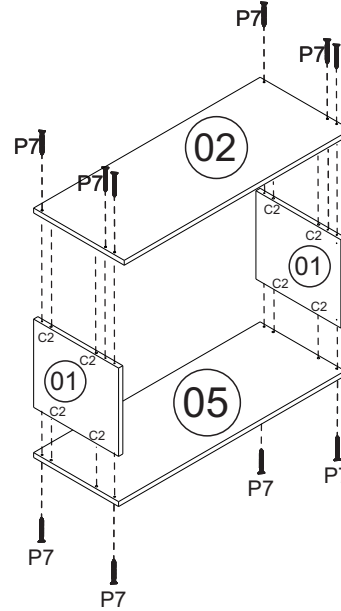
Manual de Montagem
 Assembly Instructions
 Instrucción de Montaje



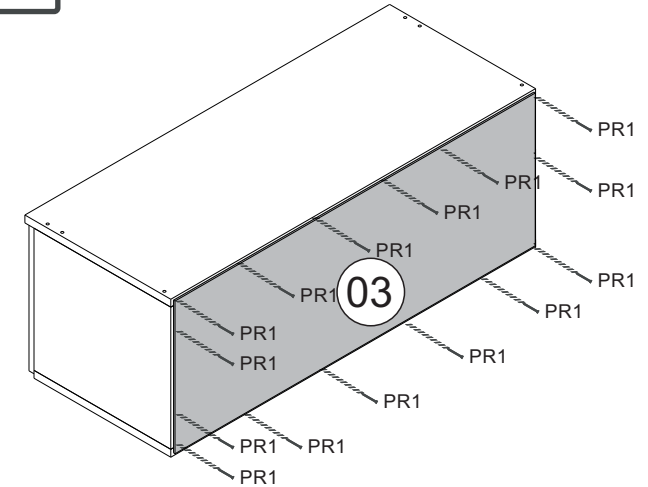
Produto Montado
 Producto final
 Assembled



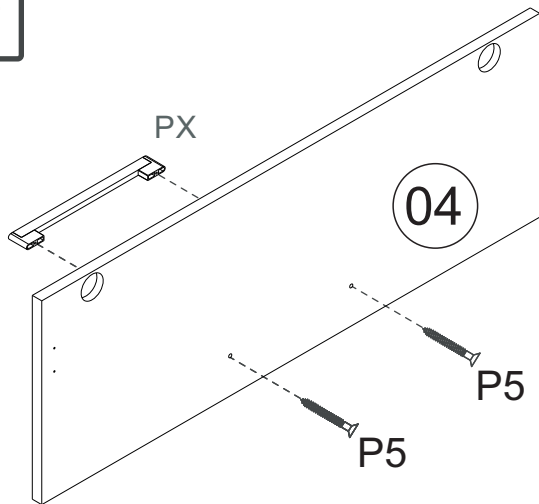
1º



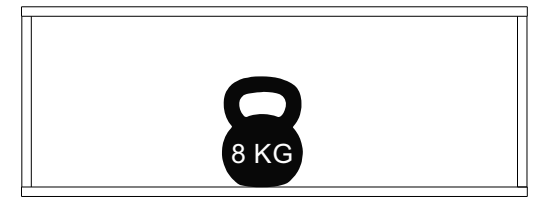
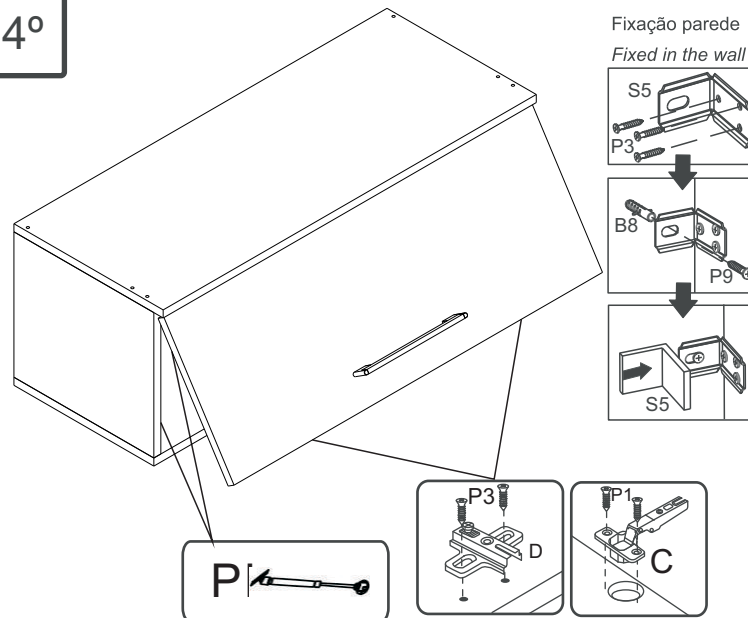
2º



3º



4º



Ferramenta necessárias
 Necessary tools
 Herramientas necesarias



1 montador
 1 ajustador
 1 fitter









www.decibal.com.br







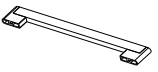
CO8100 - AÉREO 0,80 M

Manual de Montagem
Assembly Instructions
Instrucción de Montaje



escala (1:1)

LEGENDA	DESCRIÇÃO/DESCRIPCIÓN/DESCRIPTION	CÓDIGO	QUANT.
P7	 PARAFUSO/TORNILLO/SCREW 4X45	01318	10
P12	 PARAFUSO/TORNILLO/SCREW 3,5X13	09927	12
PR1	 PREGO/CLAVO/NAIL 10X10	01330	20
C2	 CAVILHA/TARUGO/DOWEL 6X30 MM	01211	09
PU	 PARAFUSO UNIÃO/UNIÓN DETORNILLO /SCREW UNION	01495	02
P5	 PARAFUSO/TORNILLO/SCREW 3,5X25	09955	02
B8	 BUCHA / BUJE / BUCHING 8 MM	01311	02
P9	 PARAFUSO/TORNILLO/SCREW 6X50	03827	02

LEGENDA	DESCRIÇÃO/DESCRIPCIÓN/DESCRIPTION	CÓDIGO	QUANT.
CL	 COLA/PEGAMENTO/GLUE	01213	01
DC	 DOBRADICA/BISAGRA/HINGE D=35mm C=8	04043	02
ET	 ETIQUETA LOGO DECIBAL/LABEL DECIBAL	01312	01
S5	 CAPA SUPORTE AÉREO /PORTADA APOYO AÉREO/AIR SUPPORT COVER	09647(WOOD)	02
PI	 PISTÃO GÁS / PISTÓN DE GAS /GAS PISTON	03911	01
AD	 ADESIVO/ADHESIVO/ADHESIVE 15	WOOD 09929 NATURALLE 09963	04
PX	 PUXADOR / PEGADOR / HANDLE	11020	01

Relação de Peças/ Relación de Piezas/Parts List

Nº	CÓDIGO/CODE	DESCRIÇÃO/DESCRIPCIÓN/DESCRIPTION	QTD/CANT	VOL.
1	0540642	LATERAL/LATERAL/SIDE 300X270X15 MM P	2,00	1
2	0540639	BASE 800X320X15 MM P	1,00	1
3	0540641	COSTA/REVÉS/BACK 796X296X2,8 MM P	1,00	1
4	0540642	PORTA/PUERTA/DOOR 790X280X15 MM P	1,00	1
5	0540643	BASE 800X300X15 MM P	1,00	1

Medida em mm

