

LISTA DE PEÇAS

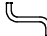
LISTA DE PIEZAS / PARTS LIST

ITEM Artículo / Article	DESCRIÇÃO Descripción / Description	QUANTIDADE Cantidad / Amount
A	  1/4x70 mm	4
B	 Polca Cilíndrica	4
C	 Chapa L 2 furos	8
D	 4x30mm	16
E	 4x16mm	16
F	 Chave Allen	1
G	 Chave Philips	1


ITEM Artículo / Article	DESCRIÇÃO Descripción / Description	QUANTIDADE Cantidad / Amount
1	Tampo	1
2	Travessas	2
3	Pés	2
4	Reforços	4
5	Cantoneira	4


1 PASSO Paso Step

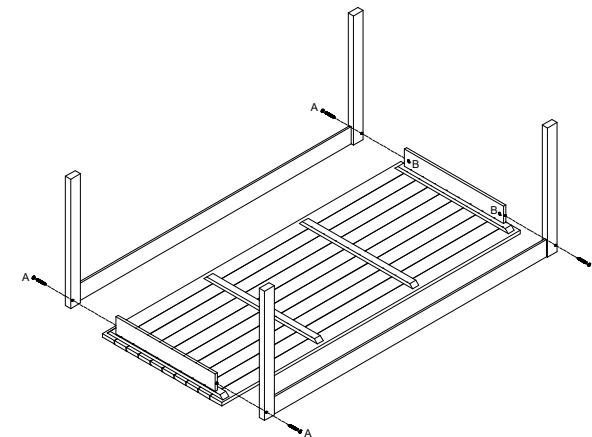
Ferramentas
Herramientas / Tools

F — 

Peças
Piezas / Tools


A — 

B — 




2 PASSO Paso Step

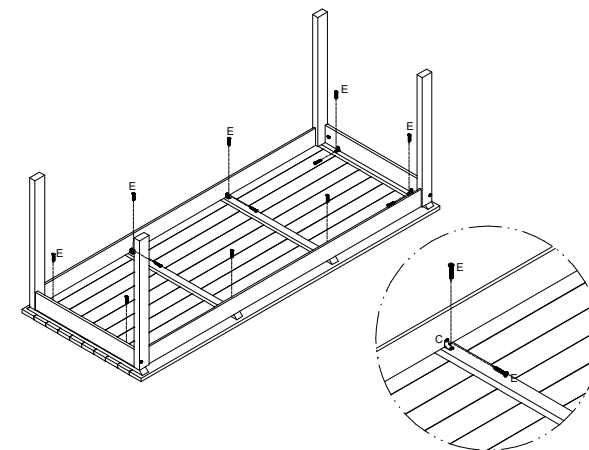
Ferramentas
Herramientas / Tools

G — 

Peças
Piezas / Tools


E — 

C — 




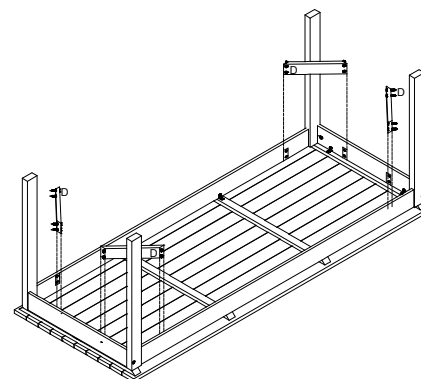
3 PASSO Paso Step

Ferramentas
Herramientas / Tools

G — 

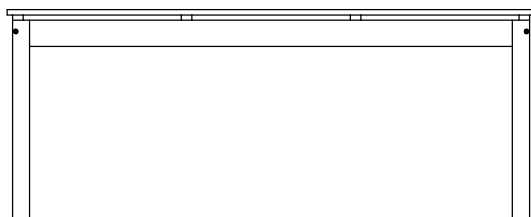
Peças
Piezas / Tools

D — 



PRONTO! Sua MESA está montada.

Listo! Su producto está ensamblado.
Ready! Your product is assembled.



VISTA FRONTAL
Frontal / Front

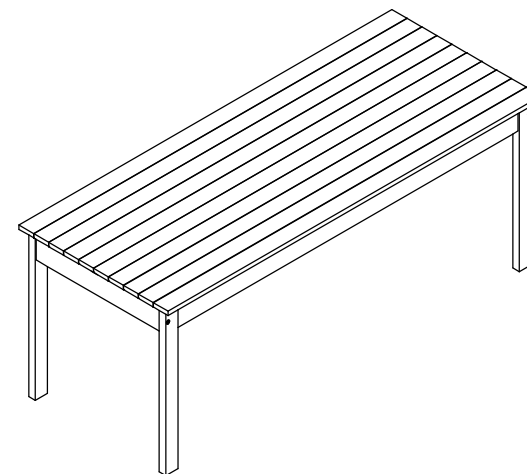


VISTA SUPERIOR
Lateral / Side

PRODUTO FABRICADO NO BRASIL.

MANUAL DE MONTAGEM

Manual del producto. / User's Guide.



MESA ULTRON



Montagem 02 pessoas



Tempo: 20 minutos

IMPORTANTE

Importante / Important

- 1- Monte todos os itens com atenção.
- 2- Monte seu produto em uma superfície limpa e plana. Para não danificar seu produto, aconselhamos utilizar a embalagem ou um tapete para forrar o chão.
- 3- Aperte bem os parafusos.
- 4- Verifique periodicamente para que as partes não estejam soltas. Nestes casos precisam ser reapertados.

- 1- Reúna todos los artículos cuidadosamente.
- 2- Monte su producto sobre una superficie limpia y plana. Para no dañar su producto, le recomendamos que utilice el embalaje o una alfombrilla.
- 3- Ajuste los tornillos.
- 4- Revise periódicamente para compartir no son puestos en libertad. En estos casos hay que volver a apretar.

- 1- Assemble all items carefully.
- 2- Mount your product on a clean, flat surface. In order not to damage your product, we advise you to use the packaging or a floor mat.
- 3- Tighten well the screws.
- 4- Check periodically so that the parts are not loose. In these cases they need to be retightened.