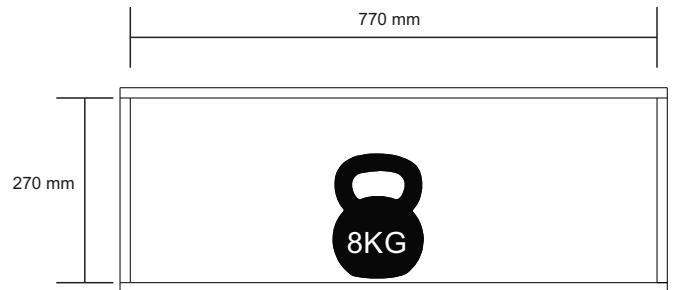
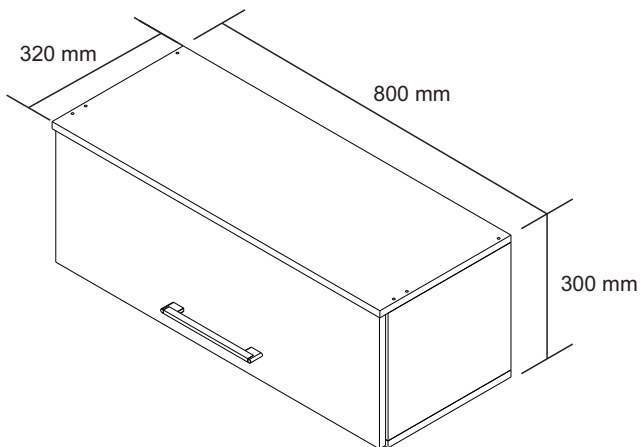


# Ficha Técnica : CO8100



| Código EAN    | Cores Disponíveis                                   |
|---------------|---|
| 7898918836605 | CO8100.0002- AEREO 0,8 M REF CO8100 1 CX NATURALLE/ |

## Informações Técnicas :

Produto Pronto : CO8100

|                   |                         |                       |                                  |              |
|-------------------|-------------------------|-----------------------|----------------------------------|--------------|
| Altura : 300mm    | Largura : 800 mm        | Profundidade : 320 mm | Cubagem : 0,03256 m <sup>3</sup> | Peso : 10 KG |
| Total Volumes : 1 | Clas. Fiscal : 94034000 | Linha : Gaia          | Material : MDP 15 mm             |              |

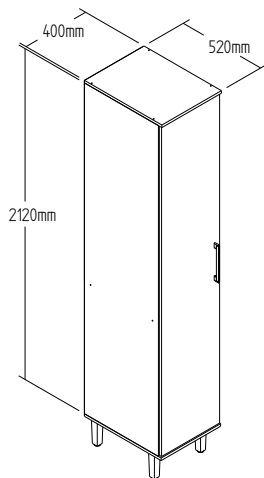
## CO8100- V1

|                 |                 |                      |                                  |              |
|-----------------|-----------------|----------------------|----------------------------------|--------------|
| Altura : 820 mm | Largura : 320mm | Profundidade : 94 mm | Cubagem : 0,03256 m <sup>3</sup> | Peso : 10 KG |
|-----------------|-----------------|----------------------|----------------------------------|--------------|

## Informações adicionais :

|                            |                                   |
|----------------------------|-----------------------------------|
| Garantia : 3 meses         | Acabamento : Pintura UV           |
| Gavetas : ( Não possui )   | Acessório : Pistão Gás 60N        |
| Cabideiro : ( Não possui ) | Dobradiça : Metálica caneco 35 mm |
| Corrediça : ( Não possui ) | Prateleiras : 1 prateleira        |
| Puxador : Alumínio         | Dificuldade de montagem : Média   |

# Ficha Técnica : CO8104



| Código EAN    | Cores Disponíveis   |
|---------------|---|
| 7898918836667 | CO8104.0002 - PANELEIRO REF CO8104 1 CX NATURALLE/ NATURALLE/ |

## Informações Técnicas :

Produto Pronto : CO8104

|                   |                         |                       |                                  |                 |
|-------------------|-------------------------|-----------------------|----------------------------------|-----------------|
| Altura : 2120mm   | Largura : 520 mm        | Profundidade : 400 mm | Cubagem : 0,10083 m <sup>3</sup> | Peso : 37,25 KG |
| Total Volumes : 1 | Clas. Fiscal : 94034000 | Linha : Gaia          | Material : MDP 15 mm             |                 |

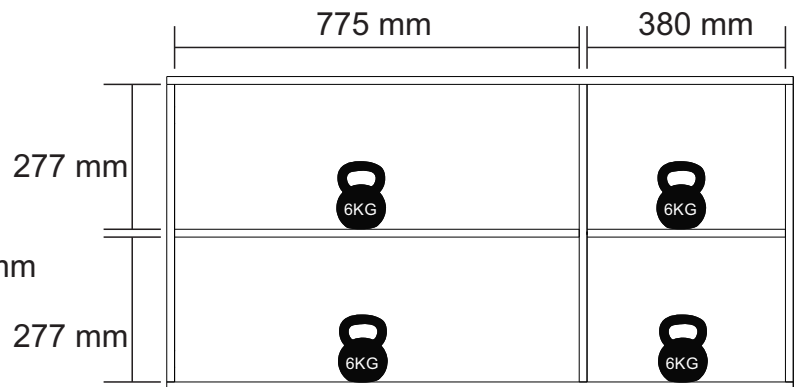
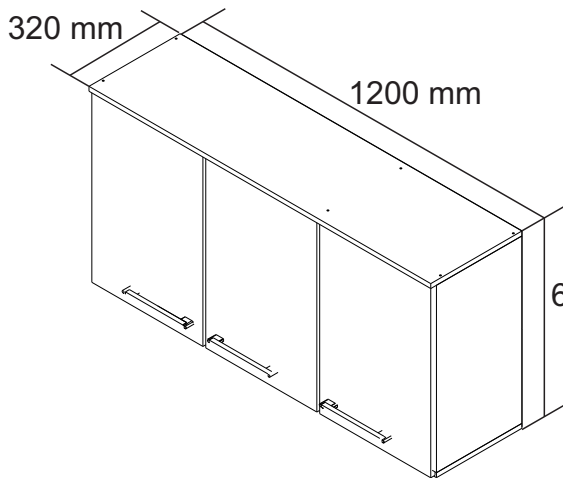
## CO8104-V1

|                  |                 |                     |                                  |                 |
|------------------|-----------------|---------------------|----------------------------------|-----------------|
| Altura : 1950 mm | Largura : 497mm | Profundidade : 79mm | Cubagem : 0,10083 m <sup>3</sup> | Peso : 37,25 KG |
|------------------|-----------------|---------------------|----------------------------------|-----------------|

## Informações adicionais :

|                              |                                 |
|------------------------------|---------------------------------|
| Garantia : 3 meses           | Acabamento : Pintura UV         |
| Gavetas : (Não possui)       | Portas : 1 porta                |
| Cabideiro : ( Não possui )   | Dobradiça : 2 dobradiças        |
| Corrediça : (Não possui)     | Prateleiras : 5 prateleiras     |
| Puxador : 1 puxador aluminio | Dificuldade de montagem : Média |
| Acessório : (Não possui)     |                                 |

# Ficha Técnica : CO8300



| Código EAN    | Cores Disponíveis                                     |
|---------------|---|
| 7898918835936 | CO8300.0002 - AEREO 1,20 M REF CO8300 1 CX NATURALLE/ |

### Informações Técnicas :

Produto Pronto : CO8300

|                   |                         |                       |                                  |               |
|-------------------|-------------------------|-----------------------|----------------------------------|---------------|
| Altura : 600mm    | Largura : 1200 mm       | Profundidade : 320 mm | Cubagem : 0,05999 m <sup>3</sup> | Peso : 23,5KG |
| Total Volumes : 1 | Clas. Fiscal : 94034000 | Linha : Gaia          | Material : MDP 15 mm             |               |

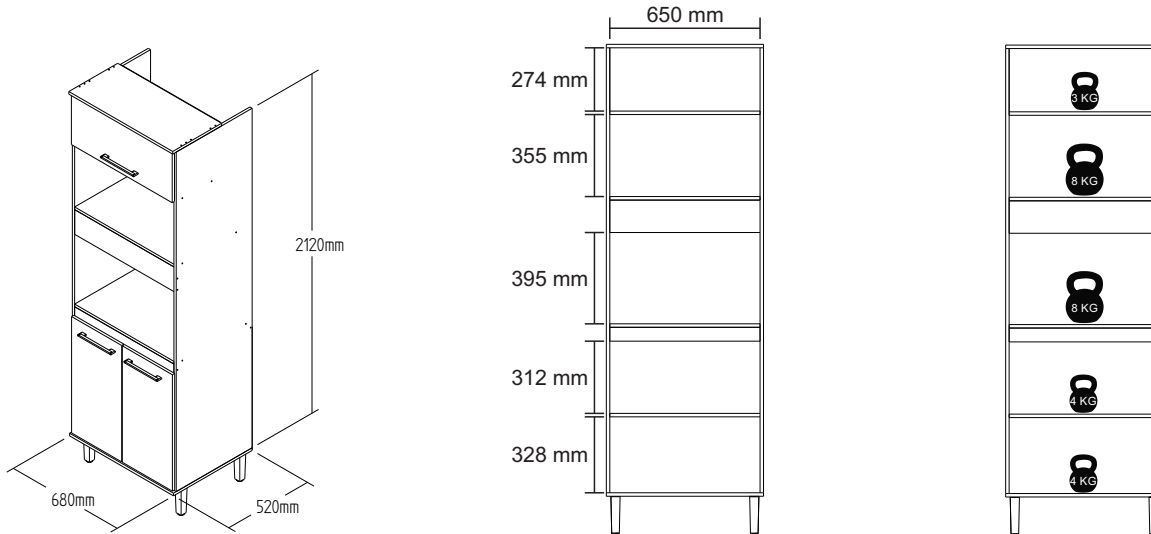
### CO8300- V1

|                  |                 |                     |                                  |                |
|------------------|-----------------|---------------------|----------------------------------|----------------|
| Altura : 1220 mm | Largura : 320mm | Profundidade : 98mm | Cubagem : 0,05999 m <sup>3</sup> | Peso : 23,5 KG |
|------------------|-----------------|---------------------|----------------------------------|----------------|

### Informações adicionais :

|                            |                                   |
|----------------------------|-----------------------------------|
| Garantia : 3 meses         | Acabamento : Pintura UV           |
| Gavetas : ( Não possui )   | Portas : 3 Portas                 |
| Cabideiro : ( Não possui ) | Dobradiça : Metálica caneco 35 mm |
| Corrediça : ( Não possui ) | Prateleiras : 3 prateleiras       |
| Puxador : Alumínio         | Dificuldade de montagem : Média   |

# Ficha Técnica : CO8301



| Código EAN    | Cores Disponíveis  |
|---------------|--|
| 7898918836513 | CO8301.0002 - MODULO FORNO REF CO8301 1 CX NATURALLE/CRISTALO/ |

### Informações Técnicas :

Produto Pronto : CO8301

|                   |                         |                       |                                  |                |
|-------------------|-------------------------|-----------------------|----------------------------------|----------------|
| Altura : 2120mm   | Largura : 680 mm        | Profundidade : 520 mm | Cubagem : 0,12469 m <sup>3</sup> | Peso : 44,4 KG |
| Total Volumes : 1 | Clas. Fiscal : 94034000 | Linha : Gaia          | Material : MDP 15 mm             |                |

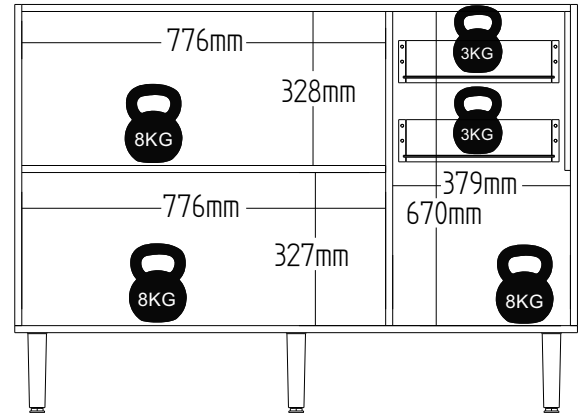
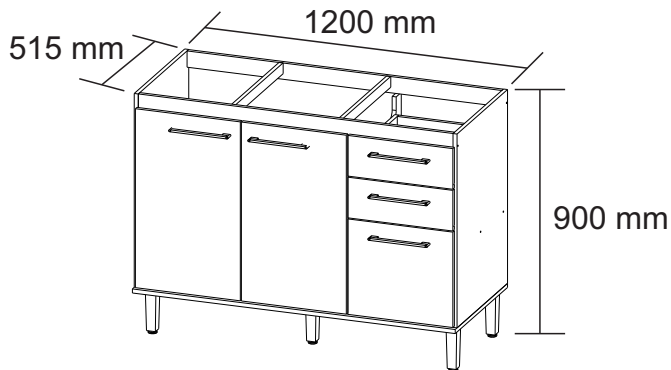
### CO8301- V1

|                 |                 |                     |                                  |                |
|-----------------|-----------------|---------------------|----------------------------------|----------------|
| Altura : 1972mm | Largura : 515mm | Profundidade : 97mm | Cubagem : 0,12469 m <sup>3</sup> | Peso : 44,4 KG |
|-----------------|-----------------|---------------------|----------------------------------|----------------|

### Informações adicionais :

|                            |                                     |
|----------------------------|-------------------------------------|
| Garantia : 3 meses         | Acabamento : Pintura UV             |
| Gavetas : ( Não possui )   | Portas : 3 Porta                    |
| Cabideiro : ( Não possui ) | Dobradiça : Metálica caneco 35 mm   |
| Pés : Plásticos 170 mm     | Pistão a gás : 1 pistão a gás 60 N. |
| Puxador : Alumínio         | Dificuldade de montagem : Média     |

# Ficha Técnica : CO8320



| Código EAN    | Cores Disponíveis   |
|---------------|---|
| 7898918835950 | CO8320.0002 - BALCAO 1,20 M REF CO8320 1 CXS NATURALLE/ CRISTALO/ |

| Informações Técnicas :  |                         |                       |                                  |                |
|-------------------------|-------------------------|-----------------------|----------------------------------|----------------|
| Produto Pronto : CO8320 |                         |                       |                                  |                |
| Altura : 900mm          | Largura : 1200 mm       | Profundidade : 515 mm | Cubagem : 0,08956 m <sup>3</sup> | Peso : 32,5 KG |
| Total Volumes : 1       | Clas. Fiscal : 94034000 | Linha : Gaia          | Material : MDP 15 mm             |                |
| CO8320-V1               |                         |                       |                                  |                |
| Altura : 1220 mm        | Largura : 497mm         | Profundidade : 115mm  | Cubagem : 0,08956 m <sup>3</sup> | Peso : 32,5 KG |

| Informações adicionais :              |                                   |
|---------------------------------------|-----------------------------------|
| Garantia : 3 meses                    | Acabamento : Pintura UV           |
| Gavetas : 2 Gavetas                   | Portas : 3 Portas                 |
| Cabideiro : ( Não possui )            | Dobradiça : Metálica caneco 35 mm |
| Corrediça : 2 Corrediças telescópicas | Prateleiras : 1 prateleiras       |
| Puxador : Alumínio                    | Dificuldade de montagem : Média   |