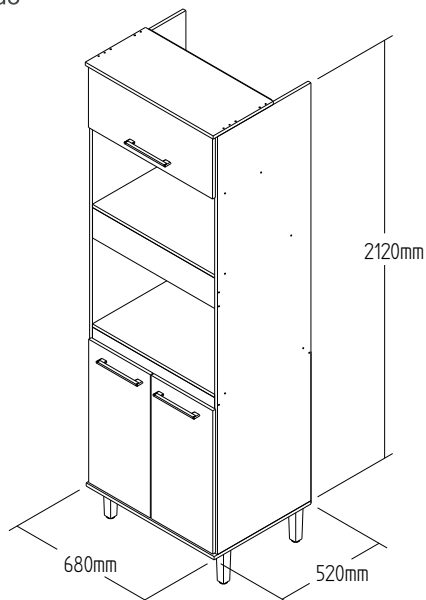


# CO8301 - MÓDULO FORNO

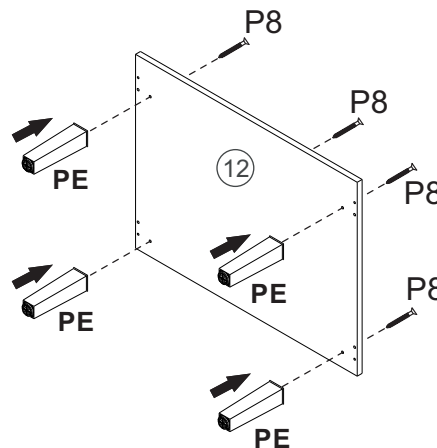
Manual de Montagem  
 Assembly Instructions  
 Instrucción de Montaje



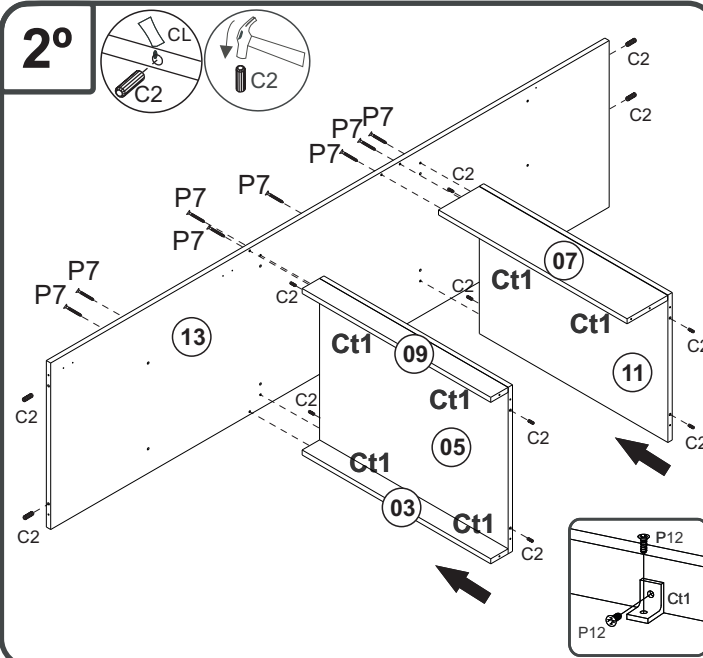
Produto Montado  
 Producto final  
 Assembled



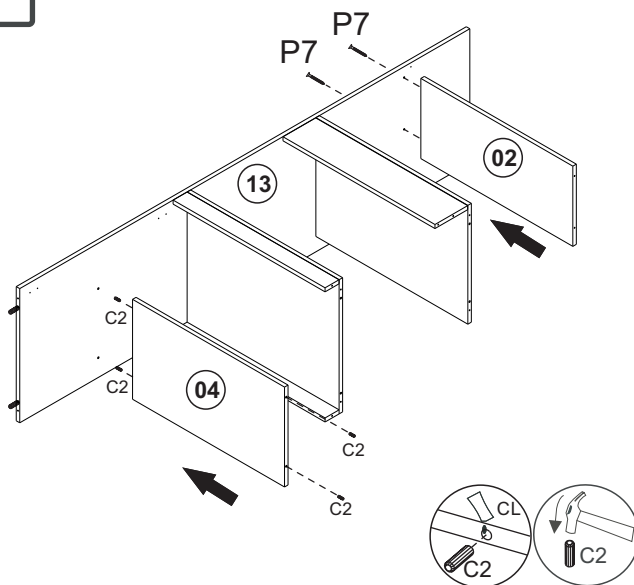
1º



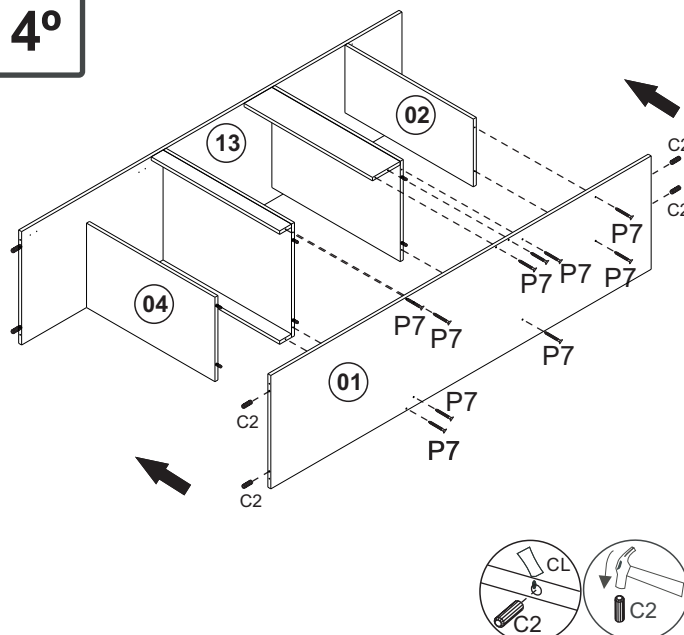
2º



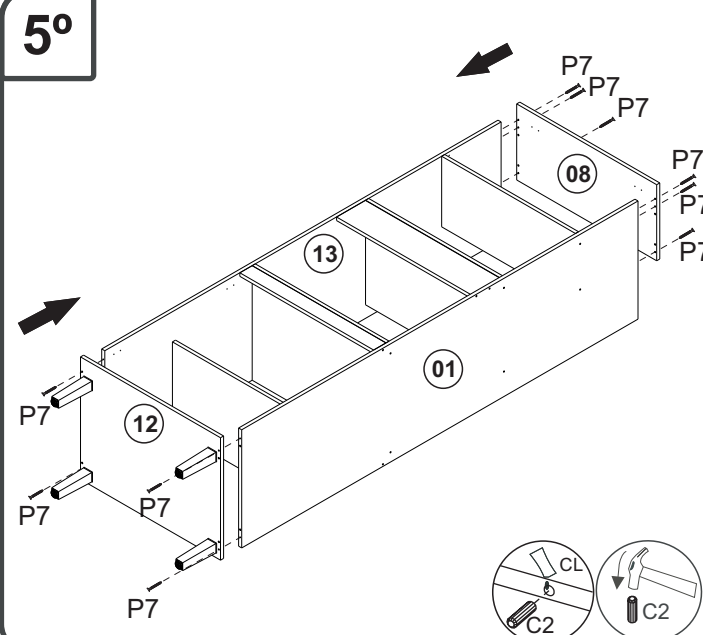
3º



4º



5º

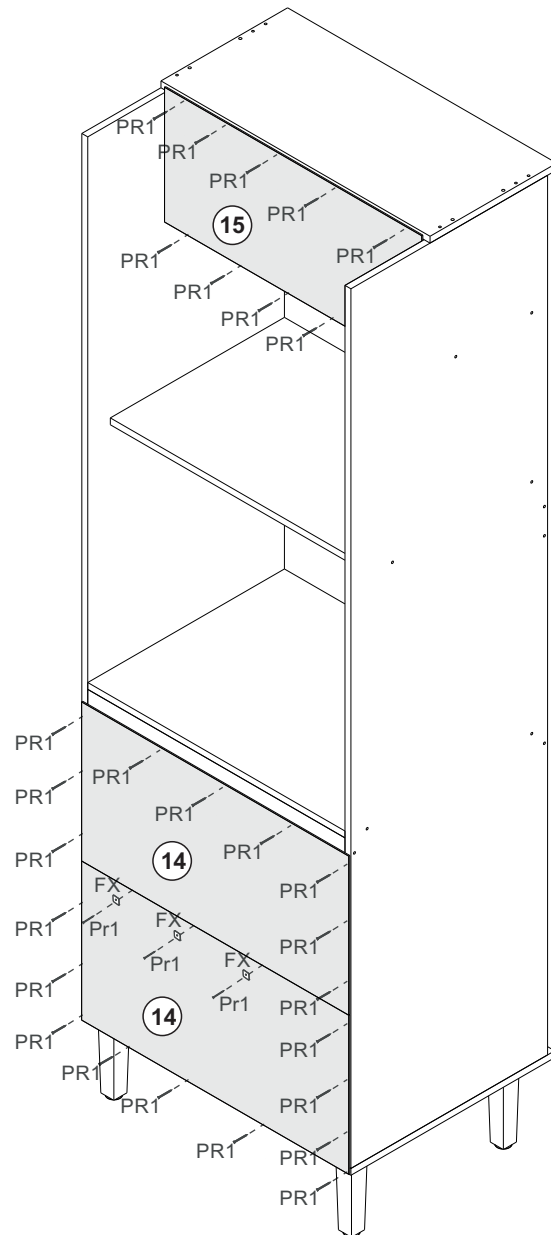
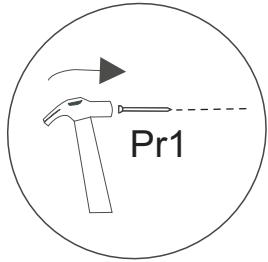


# CO8301 - MÓDULO FORNO

Manual de Montagem  
Assembly Instructions  
Instrucción de Montaje

decibal<sup>®</sup>  
móveis

6°



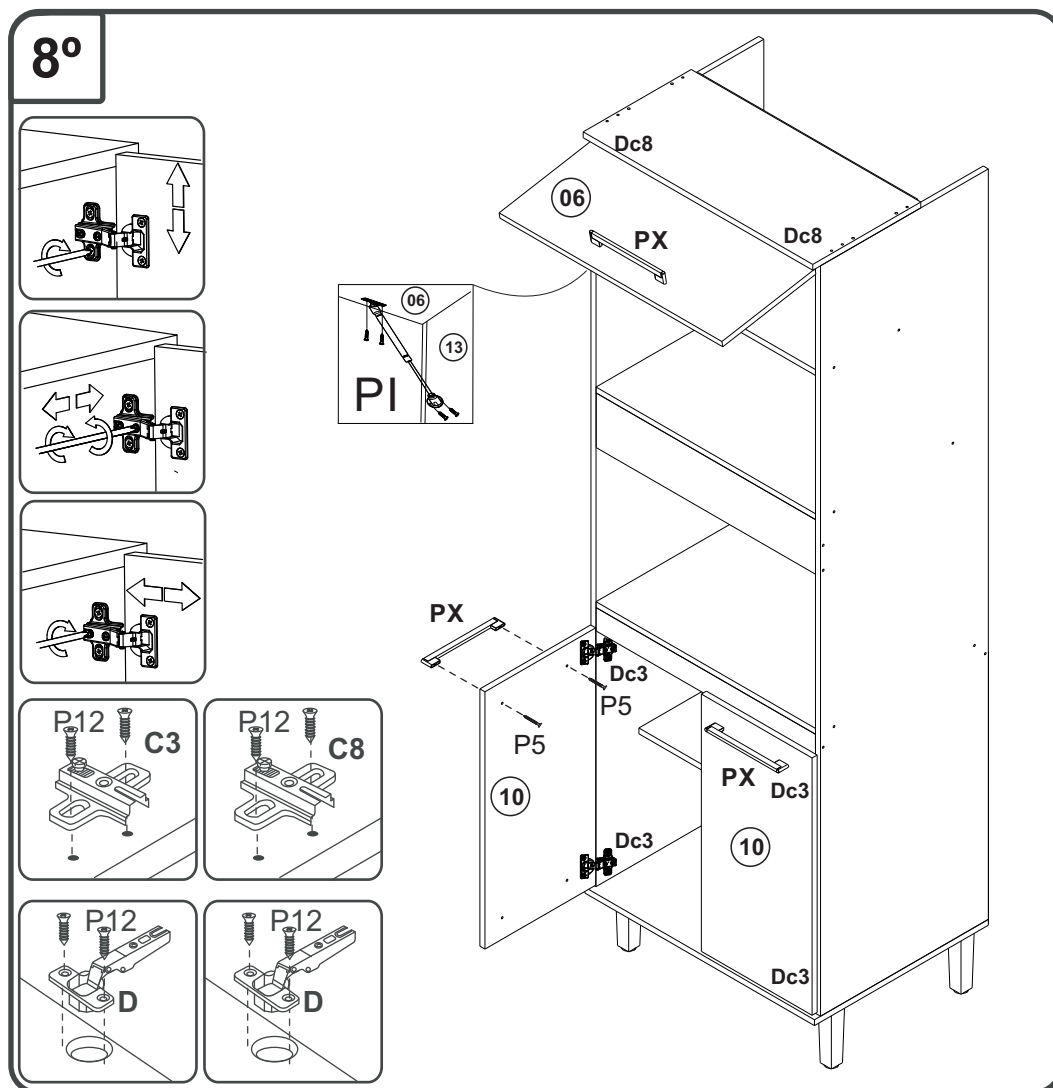
7°



# CO8301 - MÓDULO FORNO

Manual de Montagem  
Assembly Instructions  
Instrucción de Montaje

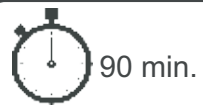
**decibal**<sup>®</sup>  
móveis



escala (N/A)

| LEGENDA    | DESCRIÇÃO/DESCRIPCIÓN/DESCRIPTION                                         | CÓDIGO | QUANT.    |
|------------|---------------------------------------------------------------------------|--------|-----------|
| <b>CL</b>  | COLA/PEGAMENTO/GLUE                                                       | 01213  | <b>01</b> |
| <b>ET</b>  | <b>decibal</b> <sup>®</sup> móveis<br>ETIQUETA LOGO DECIBAL/LABEL DECIBAL | 01312  | <b>01</b> |
| <b>AD</b>  | ADESIVO/ADHESIVO/ADHESIVE<br>(Wood) 09929<br>(Naturalle) 09963            |        | <b>22</b> |
| <b>Ct1</b> | CANTONEIRA/PIEZA L/SHEET                                                  | 03077  | <b>06</b> |
| <b>Dc8</b> | DOBRADIÇA/BISAGRA/HINGE D=35mm C=8                                        | 04043  | <b>02</b> |
| <b>Dc3</b> | DOBRADIÇA/BISAGRA/HINGE D=35mm C=3                                        | 03488  | <b>04</b> |
| <b>FX</b>  | FIXADOR COSTA/FIJADOR FONDO/FIXER COAST                                   | 01331  | <b>06</b> |
| <b>S5</b>  | CAPA SUPORTE AÉREO /PORTADA APOYO AÉREO/AIR SUPPORT COVER (wood) 09647    | 03828  | <b>02</b> |
| <b>PE</b>  | PÉ/PATA/FOOT                                                              | 11121  | <b>04</b> |
| <b>PI</b>  | PISTÃO GÁS / PISTÓN DE GAS /GAS PISTON                                    | 03911  | <b>01</b> |
| <b>PX</b>  | PUXADOR/PEGADOR/HANDLE                                                    | 11020  | <b>03</b> |

Ferramenta necessárias  
Necessary tools  
Herramientas necesarias



1 montador  
1 ajustador  
1 Fitter









[www.decibal.com.br](http://www.decibal.com.br)

# CO8301 - MÓDULO FORNO

Manual de Montagem  
Assembly Instructions  
Instrucción de Montaje



## Ferragens/ Herrajes/ Hardware escala (1:1)

| LEGENDA    | DESCRIÇÃO/DESCRIPCIÓN/DESCRIPTION                                                                                                    | CÓDIGO | QUANT.    |
|------------|--------------------------------------------------------------------------------------------------------------------------------------|--------|-----------|
| <b>P7</b>  | <br>PARAFUSO/TORNILLO/SCREW 4X45                    | 01318  | <b>30</b> |
| <b>PR1</b> | <br>PREGO/CLAVO/NAIL 10X10                          | 01330  | <b>50</b> |
| <b>C2</b>  | <br>CAVILHA/TARUGO/DOWEL 6X30 MM                    | 01211  | <b>21</b> |
| <b>P12</b> | <br>PARAFUSO/TORNILLO/SCREW 3,5X13 CABEÇA FLANGEADA | 09927  | <b>40</b> |
| <b>B</b>   | <br>BUCHA / BUJE / BUCHING 8 MM                     | 01311  | <b>02</b> |
| <b>P5</b>  | <br>PARAFUSO/TORNILLO/SCREW 3,5X25                  | 09955  | <b>06</b> |
| <b>P8</b>  | <br>PARAFUSO/TORNILLO/SCREW 5X45                  | 01320  | <b>04</b> |
| <b>PU</b>  | <br>PARAFUSO UNIÃO/UNIÓN DETORNILLO /SCREW UNION  | 01495  | <b>02</b> |

|           |                                                                                                                     |       |           |
|-----------|---------------------------------------------------------------------------------------------------------------------|-------|-----------|
| <b>P9</b> | <br>PARAFUSO/TORNILLO/SCREW 6X50 | 03827 | <b>02</b> |
|-----------|---------------------------------------------------------------------------------------------------------------------|-------|-----------|

## Relação de Peças/ Relación de Piezas/Parts List

| Nº | CÓDIGO/ CODE | DESCRIÇÃO/DESCRIPCIÓN/DESCRIPTION      | QTD/ CANT | VOL. |
|----|--------------|----------------------------------------|-----------|------|
| 1  | 0540787      | LATERAL/LATERAL/SIDE 1925X497X15MM     | 1,00      | 1    |
| 2  | 0540791      | BASE 650X297X15MM                      | 1,00      | 1    |
| 3  | 0540798      | TRAVESSA/TRAVIESA/TRVERSE 650X60X15MM  | 1,00      | 1    |
| 4  | 0540799      | PRATELEIRA/ESTAMTE/SHELF 650X370X15MM  | 1,00      | 1    |
| 5  | 0540789      | TAMPO/TAPA/TOP 650X497X15MM            | 1,00      | 1    |
| 6  | 0540795      | PORTA/PUERTA/DOOR 660X280X15MM         | 1,00      | 1    |
| 7  | 0540792      | TRAVESSA/TRAVIESA/TRVERSE 650X140X15MM | 1,00      | 1    |
| 8  | 0540796      | BASE 680X320X15MM                      | 1,00      | 1    |
| 9  | 0540793      | TRAVESSA/TRAVIESA/TRVERSE 650X60X15MM  | 1,00      | 1    |
| 10 | 0540797      | PORTA/PUERTA/DOOR 660X328X15MM         | 2,00      | 1    |
| 11 | 0540788      | TAMPO/TAPA/TOP 650X440X15MM            | 1,00      | 1    |
| 12 | 0540786      | BASE 680X515X15MM                      | 1,00      | 1    |
| 13 | 0540800      | LATERAL/LATERAL/SIDE 1925X497X15MM     | 1,00      | 1    |
| 14 | 0540794      | COSTA/REVÉS/BACK 675X348X2,8MM         | 2,00      | 1    |
| 15 | 0540790      | COSTA/REVÉS/BACK 650X295X2,8MM         | 1,00      | 1    |

### ATENÇÃO!!!! montadores e consumidores

\* Para limpar o móveis utilize somente um pano úmido (umedecido em água pura ou água com sabão neutro). Depois, passe um pano seco. Evite a umidade excessiva.

\* Evite usar álcool, água sanitária, detergente e outros produtos químicos, mesmo diluídos em água. Não utilize produtos abrasivos de nenhuma espécie.

### ATENCIÓN!!!! montadores e consumidores

\* Para limpiar el mueble utilice solamente un paño húmedo (humedecido con agua limpia o con un jabón suave). A continuación, utilice un paño seco. Evite el exceso de humedad.

\* Evite uso de alcohol, hipoclorido solución basada, detergente y otros productos químicos, mismo diluídos en agua. No utilice productos abrasivos de ningún tipo.

### ATTENTION!!!! assemblers and consumers

\* To clean the furniture, use only a damp cloth (humidify it only in pure water or water and neutral soap). After, use a dry cloth. Avoid excessive humidity.

\* Avoid using alcohol, bleach, detergent and other chemical products, even diluted in water. Do not use any kind of abrasive cleaning agents to clean the furniture.

The use of such products may jeopardize the final characteristics of the furniture.

Medida em mm

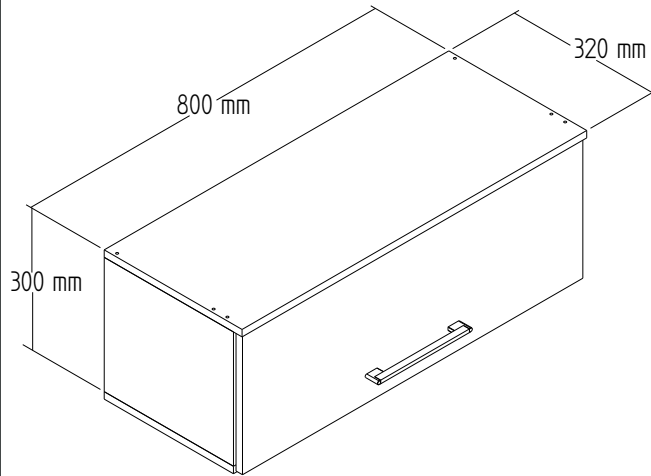


# CO8100 - AÉREO 0,80 M

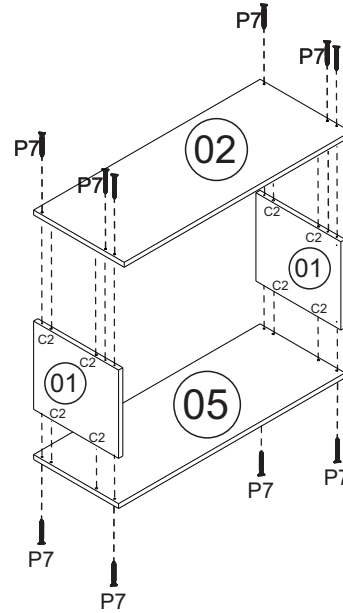
Manual de Montagem  
Assembly Instructions  
Instrucción de Montaje

decibal<sup>®</sup>  
móveis

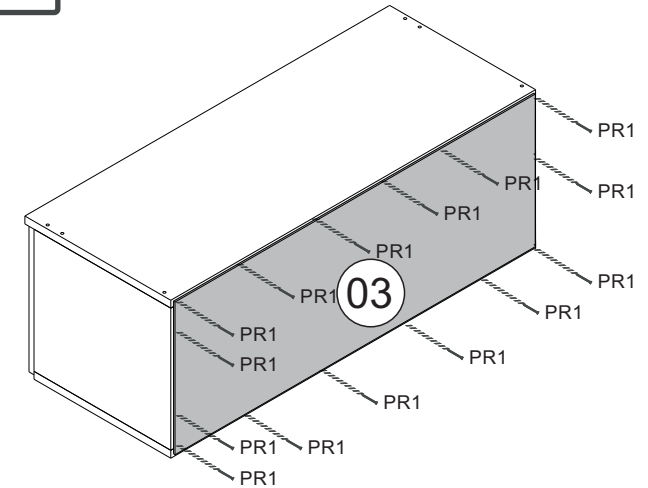
Produto Montado  
Producto final  
Assembled



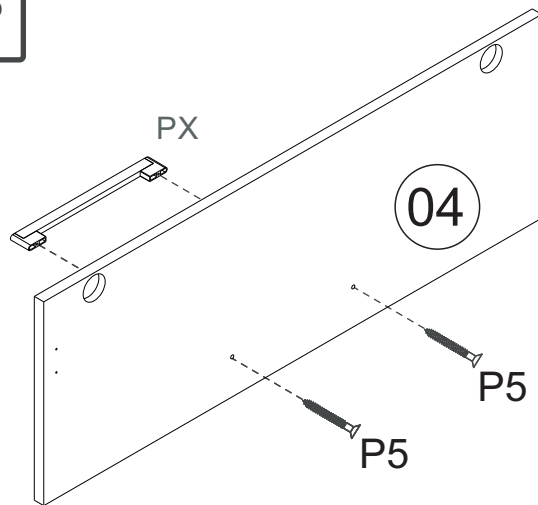
1º



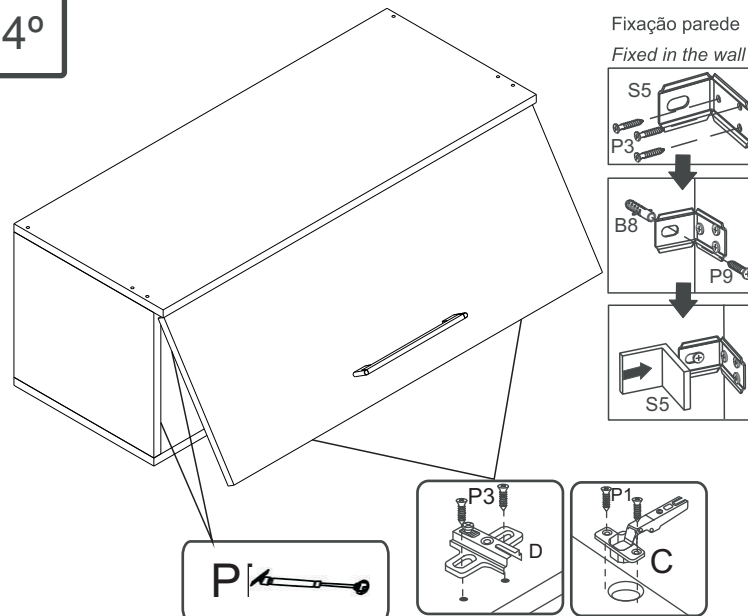
2º



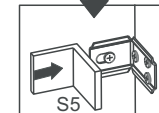
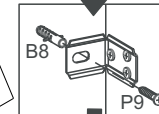
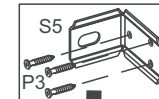
3º



4º



Fixação parede  
Fixed in the wall



8 KG

Ferramenta necessárias  
Necessary tools  
Herramientas necesarias



45 min.

1 montador  
1 ajustador  
1 fitter









www.decibal.com.br







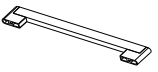
# CO8100 - AÉREO 0,80 M

Manual de Montagem  
Assembly Instructions  
Instrucción de Montaje



escala (1:1)

| LEGENDA | DESCRIÇÃO/DESCRIPCIÓN/DESCRIPTION                                                                                                 | CÓDIGO | QUANT. |
|---------|-----------------------------------------------------------------------------------------------------------------------------------|--------|--------|
| P7      | <br>PARAFUSO/TORNILLO/SCREW 4X45                 | 01318  | 10     |
| P12     | <br>PARAFUSO/TORNILLO/SCREW 3,5X13               | 09927  | 12     |
| PR1     | <br>PREGO/CLAVO/NAIL 10X10                       | 01330  | 20     |
| C2      | <br>CAVILHA/TARUGO/DOWEL 6X30 MM                 | 01211  | 09     |
| PU      | <br>PARAFUSO UNIÃO/UNIÓN DETORNILLO /SCREW UNION | 01495  | 02     |
| P5      | <br>PARAFUSO/TORNILLO/SCREW 3,5X25               | 09955  | 02     |
| B8      | <br>BUCHA / BUJE / BUCHING 8 MM                 | 01311  | 02     |
| P9      | <br>PARAFUSO/TORNILLO/SCREW 6X50               | 03827  | 02     |

| LEGENDA | DESCRIÇÃO/DESCRIPCIÓN/DESCRIPTION                                                                                                             | CÓDIGO                        | QUANT. |
|---------|-----------------------------------------------------------------------------------------------------------------------------------------------|-------------------------------|--------|
| CL      |  COLA/PEGAMENTO/GLUE                                       | 01213                         | 01     |
| DC      |  DOBRADICA/BISAGRA/HINGE D=35mm C=8                        | 04043                         | 02     |
| ET      |  ETIQUETA LOGO DECIBAL/LABEL DECIBAL                       | 01312                         | 01     |
| S5      |  CAPA SUPORTE AÉREO /PORTADA APOYO AÉREO/AIR SUPPORT COVER | 09647(WOOD)                   | 02     |
| PI      |  PISTÃO GÁS / PISTÓN DE GAS /GAS PISTON                    | 03911                         | 01     |
| AD      |  ADESIVO/ADHESIVO/ADHESIVE 15                              | WOOD 09929<br>NATURALLE 09963 | 04     |
| PX      |  PUXADOR / PEGADOR / HANDLE                                | 11020                         | 01     |

## Relação de Peças/ Relación de Piezas/Parts List

| Nº | CÓDIGO/CODE | DESCRIÇÃO/DESCRIPCIÓN/DESCRIPTION    | QTD/CANT | VOL. |
|----|-------------|--------------------------------------|----------|------|
| 1  | 0540642     | LATERAL/LATERAL/SIDE 300X270X15 MM P | 2,00     | 1    |
| 2  | 0540639     | BASE 800X320X15 MM P                 | 1,00     | 1    |
| 3  | 0540641     | COSTA/REVÉS/BACK 796X296X2,8 MM P    | 1,00     | 1    |
| 4  | 0540642     | PORTA/PUERTA/DOOR 790X280X15 MM P    | 1,00     | 1    |
| 5  | 0540643     | BASE 800X300X15 MM P                 | 1,00     | 1    |

Medida em mm



















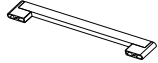

# CO8300 - AÉREO 1,20 M

Manual de Montagem  
Assembly Instructions  
Instrucción de Montaje

**decibal**<sup>®</sup>  
móveis

escala (1:1)

| LEGENDA | DESCRIÇÃO/DESCRIPCIÓN/DESCRIPTION                                                                                                 | CÓDIGO | QUANT. |
|---------|-----------------------------------------------------------------------------------------------------------------------------------|--------|--------|
| P7      | <br>PARAFUSO/TORNILLO/SCREW 4X45                 | 01318  | 12     |
| P12     | <br>PARAFUSO/TORNILLO/SCREW 3,5X13               | 09927  | 34     |
| PR1     | <br>PREGO/CLAVO/NAIL 10X10                       | 01330  | 55     |
| C2      | <br>CAVILHA/TARUGO/DOWEL 6X30 MM                 | 01211  | 17     |
| PU      | <br>PARAFUSO UNIÃO/UNIÓN DETORNILLO /SCREW UNION | 01495  | 02     |
| P5      | <br>PARAFUSO/TORNILLO/SCREW 3,5X25               | 09955  | 06     |
| B8      | <br>BUCHA / BUJE / BUCHING 8 MM                 | 01311  | 05     |
| P9      | <br>PARAFUSO/TORNILLO/SCREW 6X50               | 03827  | 05     |
| C3      | <br>CAVILHA/TARUGO/DOWEL 6X50 MM               | 01212  | 02     |

| LEGENDA | DESCRIÇÃO/DESCRIPCIÓN/DESCRIPTION                                                                                                             | CÓDIGO                        | QUANT. |
|---------|-----------------------------------------------------------------------------------------------------------------------------------------------|-------------------------------|--------|
| CL      |  COLA/PEGAMENTO/GLUE                                       | 01213                         | 01     |
| DC      |  DOBRADICA/BISAGRA/HINGE D=35mm C=0                        | 09449                         | 06     |
| ET      |  ETIQUETA LOGO DECIBAL/LABEL DECIBAL                       | 01312                         | 01     |
| S5      |  CAPA SUPORTE AÉREO /PORTADA APOYO AÉREO/AIR SUPPORT COVER | 09647(WOOD)                   | 05     |
| AD      |  ADESIVO/ADHESIVO/ADHESIVE 15                              | WOOD 09929<br>NATURALLE 09963 | 06     |
| PX      |  PUXADOR/ PEGADOR/HANDLE                                   | 11020                         | 03     |
| FX      |  FIXADOR COSTA/FIJADOR FONDO/FIXER COAST                   | 01331                         | 08     |

## Relação de Peças/ Relación de Piezas/Parts List

| N° | CÓDIGO/CODE | DESCRIÇÃO/DESCRIPCIÓN/DESCRIPTION      | QTD/CANT | VOL. |
|----|-------------|----------------------------------------|----------|------|
| 1  | 0540650     | PORTA/PUERTA/DOOR 577X390X15 MM        | 3,00     | 1    |
| 2  | 0540648     | BASE 1200X300X15 MM                    | 1,00     | 1    |
| 3  | 0540670     | PRATEIRA/ESTANTE/SHELF 775X300X15 MM   | 1,00     | 1    |
| 4  | 0540651     | PRATELEIRA/ESTANTE/SHELF 380X300X15 MM | 1,00     | 1    |
| 5  | 0540646     | LATERAL/LATERAL/SIDE 570X300X15 MM     | 1,00     | 1    |
| 6  | 0540647     | LATERAL/LATERAL/SIDE 570X300X15 MM     | 1,00     | 1    |
| 7  | 0540644     | DIVISORIA/DIVIDER 570X300X15 MM        | 1,00     | 1    |
| 8  | 0540645     | BASE 1200X320X15 MM                    | 1,00     | 1    |
| 9  | 0540649     | COSTA/REVÉS/BACK 1196X298X3,2 MM       | 2,00     | 1    |

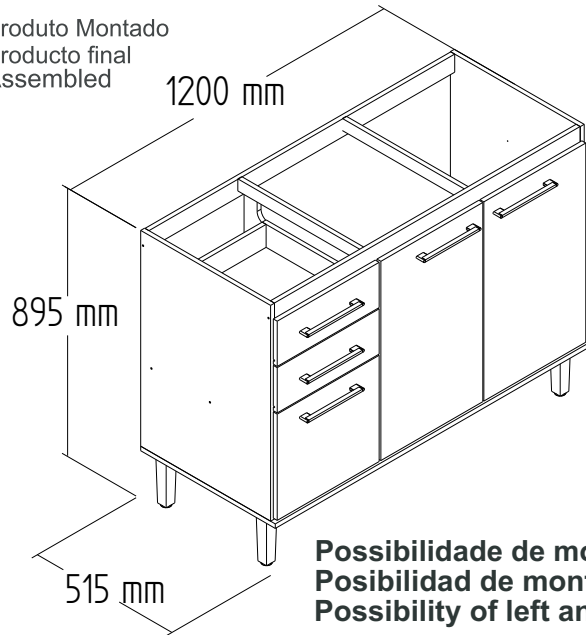


# CO8320 - BALCÃO 1,20 M

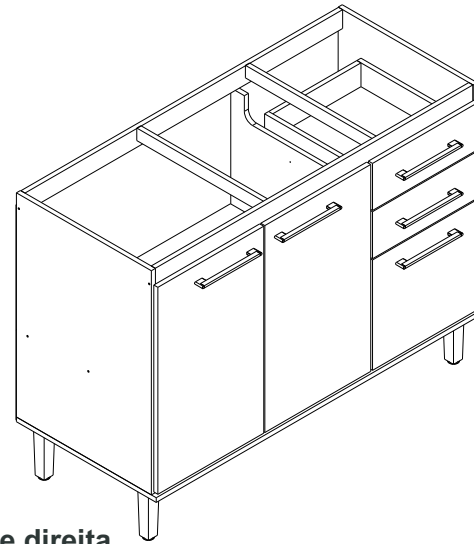
Manual de Montagem  
Assembly Instructions  
Instrucción de Montaje

decibal<sup>®</sup>  
móveis

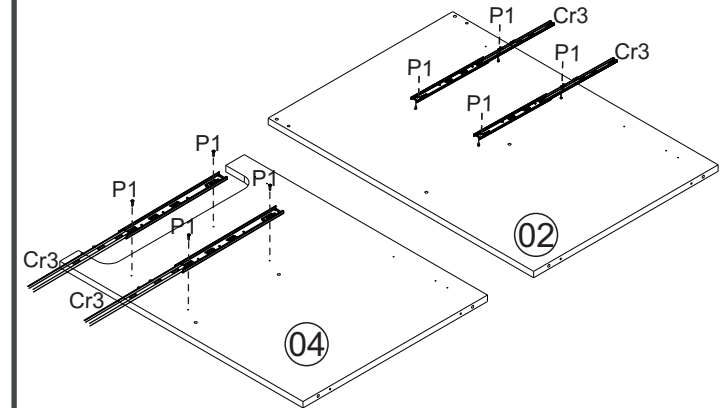
Produto Montado  
Producto final  
Assembled



Possibilidade de montagem esquerda e direita  
Posibilidad de montaje izquierdo y derecho  
Possibility of left and right mounting

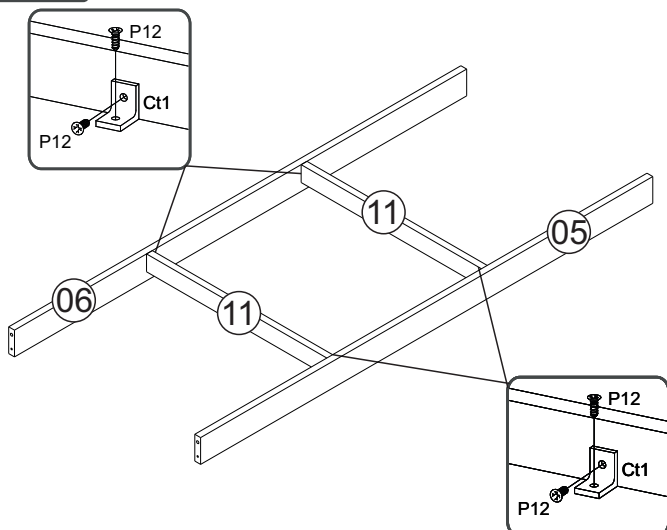


1º

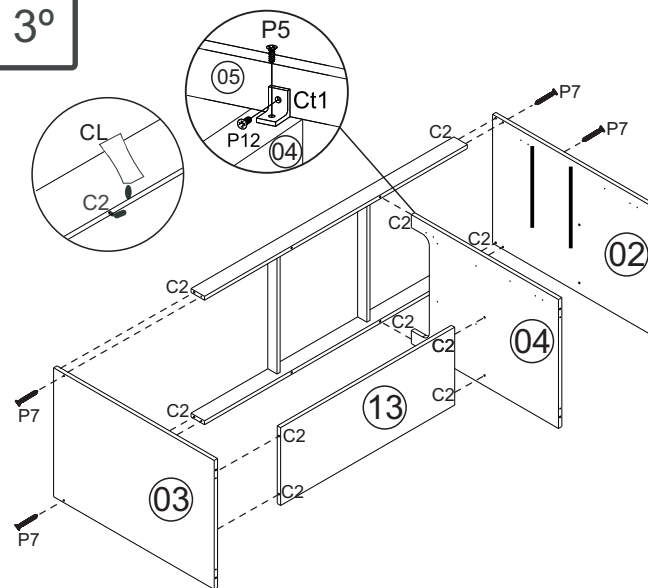


Para montagem esquerda fixar corredeiras na lateral 03.  
Fix izquierda dispositivos montaje en el lado 03.  
For mounting left attach alides on side 03.

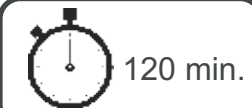
2º



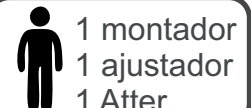
3º



Ferramenta necessárias  
Necessary tools  
Herramientas necesarias



120 min.



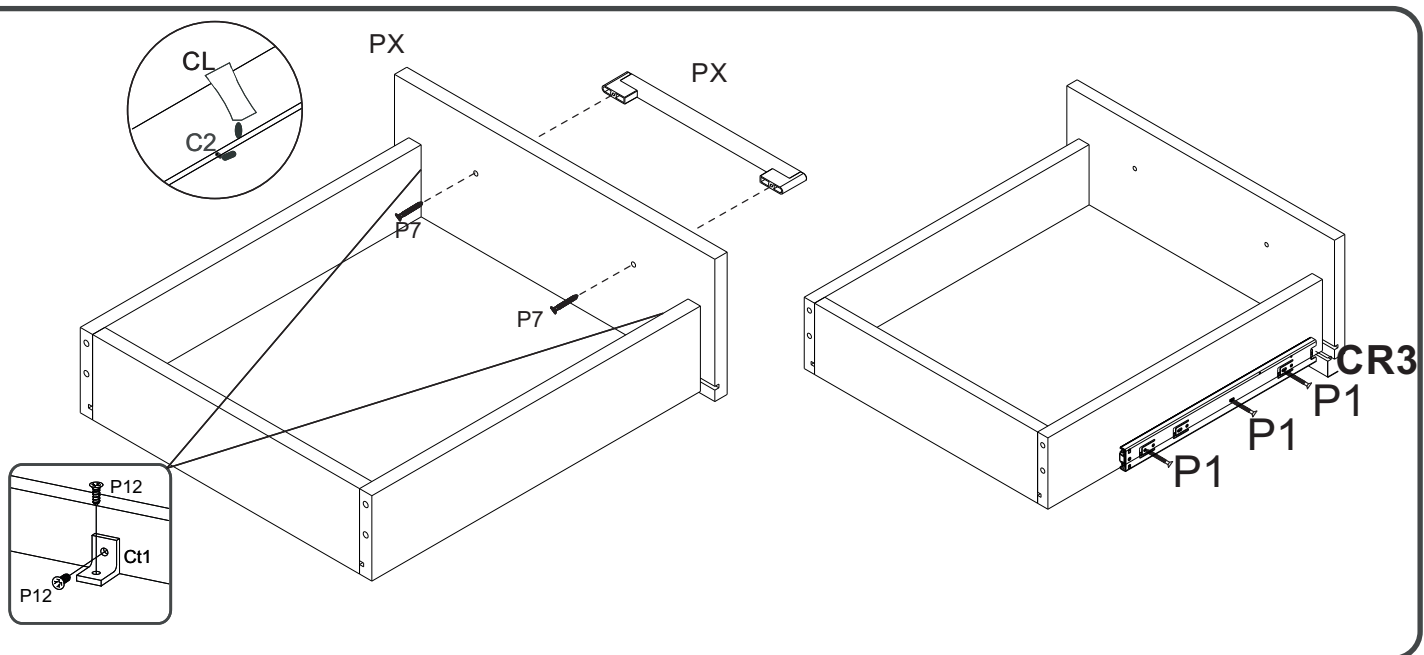
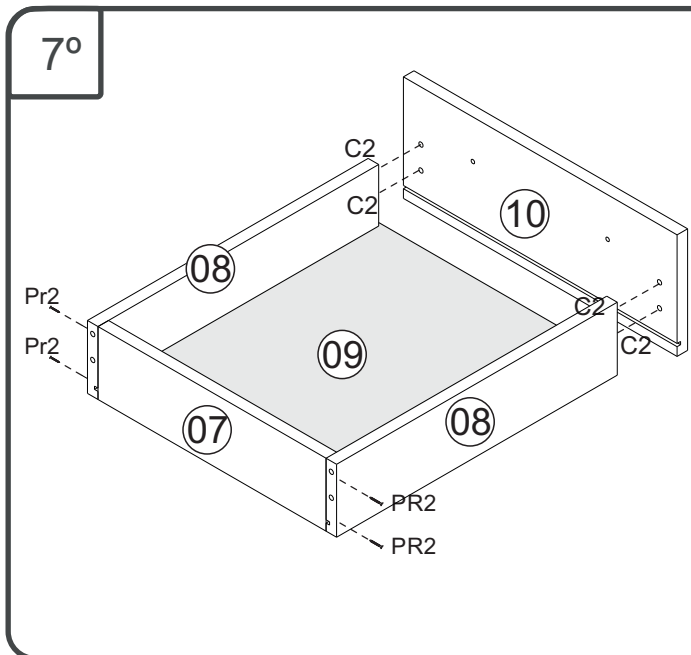
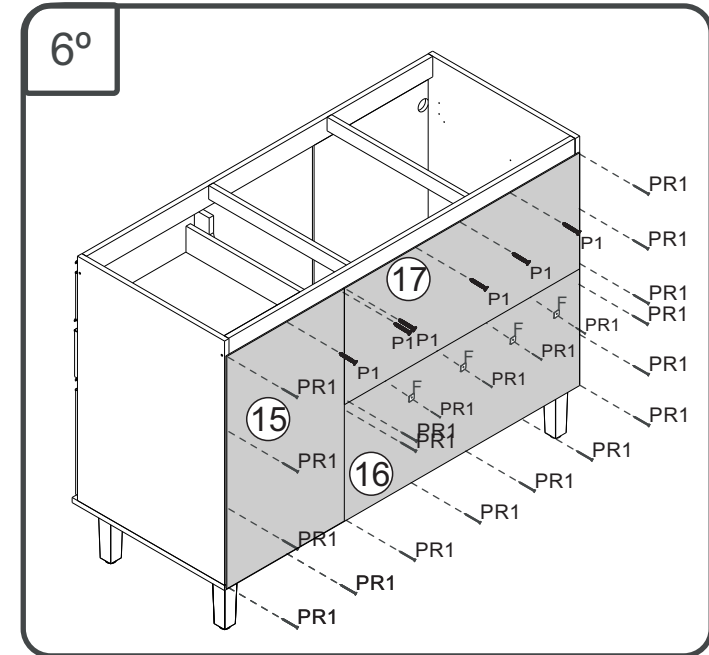
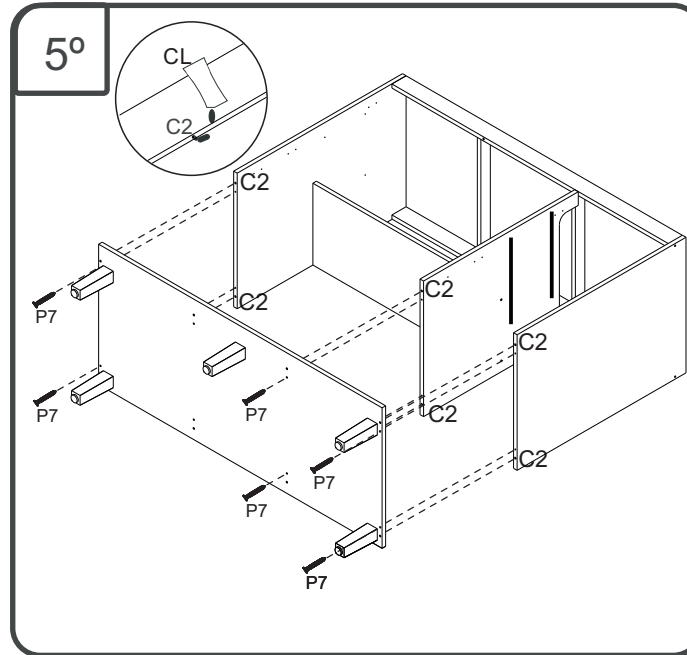
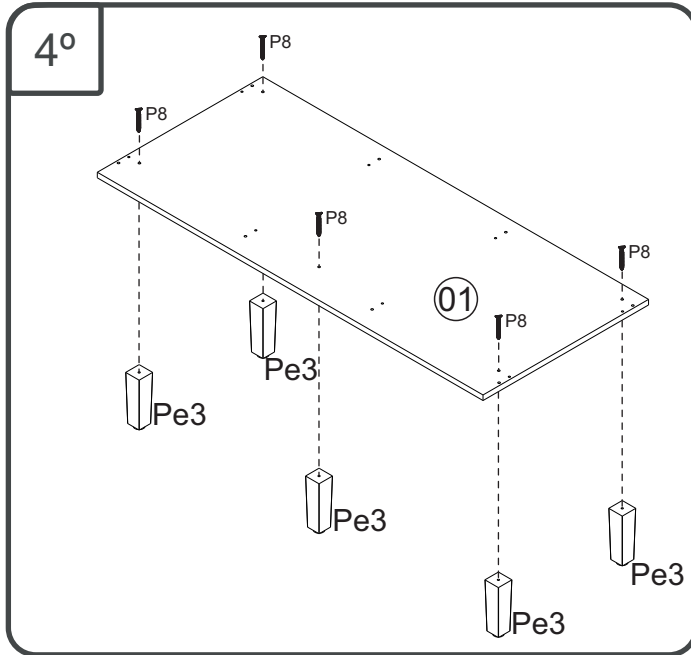
1 montador  
1 ajustador  
1 Atter

[www.decibal.com.br](http://www.decibal.com.br)

# CO8320 - BALCÃO 1,20 M

Manual de Montagem  
Assembly Instructions  
Instrucción de Montaje

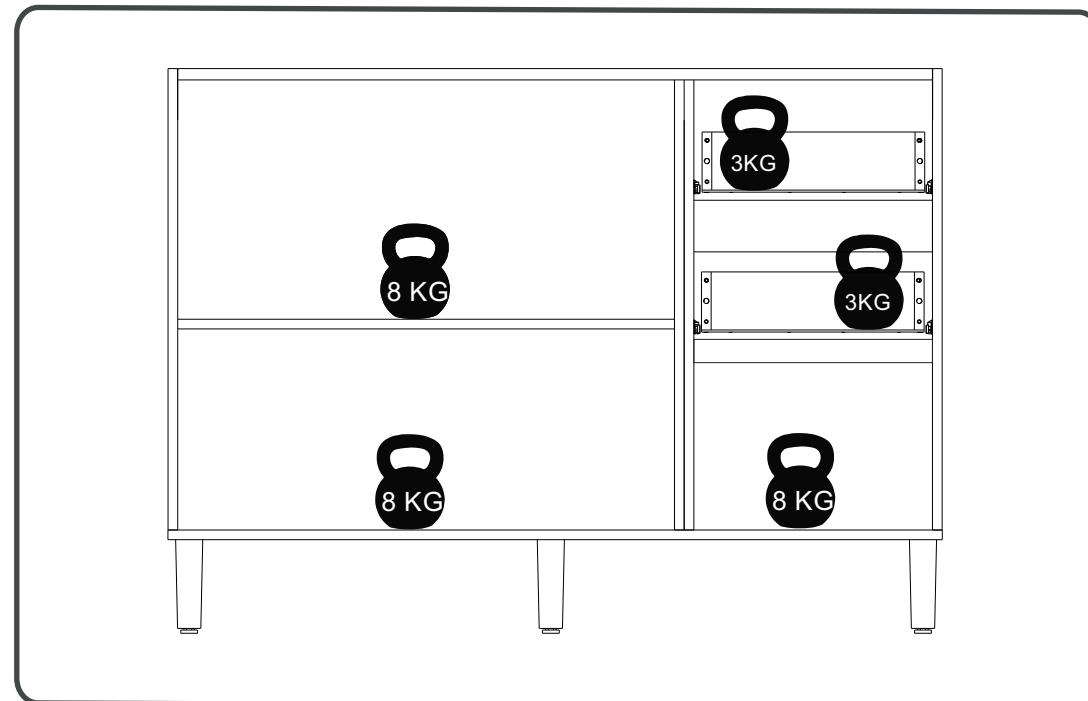
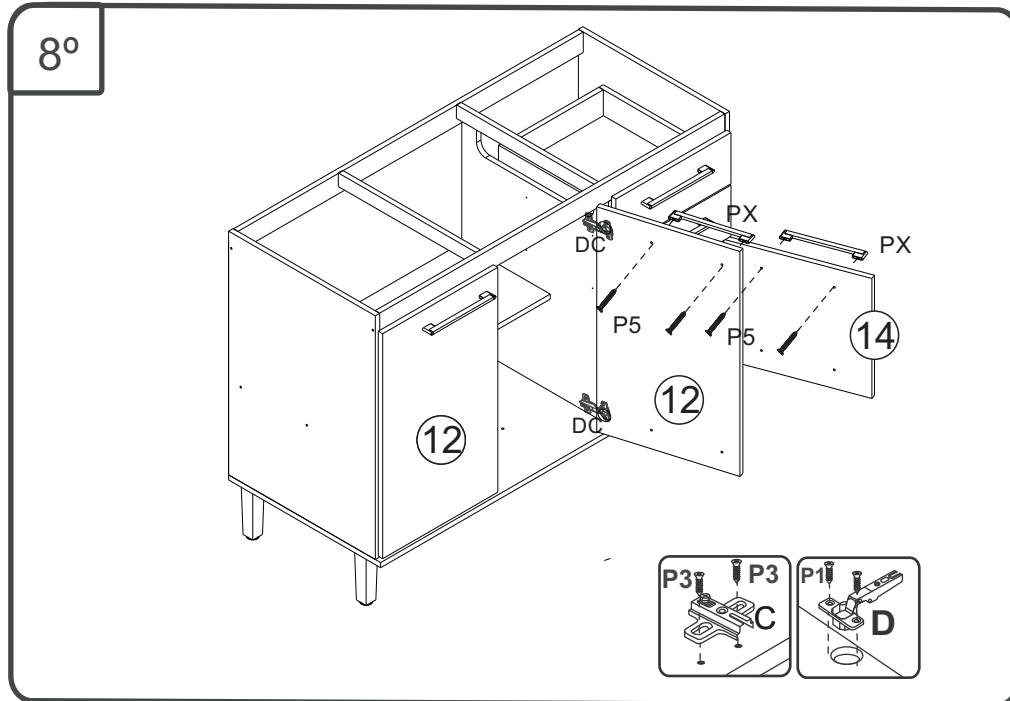
decibal<sup>®</sup>  
móveis



# CO8320 - BALCÃO 1,20 M

Manual de Montagem  
Assembly Instructions  
Instrucción de Montaje

decibal<sup>®</sup>  
móveis



## Relação de Peças/ Relación de Piezas/Parts List

| N° | CÓDIGO/CODE | DESCRIÇÃO/DESCRIPCIÓN/DESCRIPTION                         | QTD/CANT | VOL. |
|----|-------------|-----------------------------------------------------------|----------|------|
| 1  | 0540622     | BASE 1200X515X15 MM                                       | 1,00     | 1    |
| 2  | 0540623     | LATERAL/LATERAL/SIDE 715X497X15 MM                        | 1,00     | 1    |
| 3  | 0540628     | LATERAL/LATERAL/SIDE 715X497X15 MM                        | 1,00     | 1    |
| 4  | 0540631     | DIVISÓRIA/DIVIDER 655X497X15 MM                           | 1,00     | 1    |
| 5  | 0540624     | TRAVESSA/TRAVIESA/TRVERSE 1770X60X15 MM                   | 1,00     | 1    |
| 6  | 0540625     | TRAVESSA/TRAVIESA/TRVERSE 1770X60X15 MM                   | 1,00     | 1    |
| 7  | 0540634     | BATENTE/REVÉS CAJÓN/<br>DRAWER BACK 325X90X15 MM          | 2,00     | 1    |
| 8  | 0540635     | LATERAL GAVETA/LATERAL CAJÓN/DRAWER<br>SIDE 400X90X15 MM  | 4,00     | 1    |
| 9  | 0540633     | FUNDO GAVETA/FONDO CAJÓN/DRAWER BOTM<br>395X334X3,2 MM    | 2,00     | 1    |
| 10 | 0540632     | FRENTE GAVETA/FRENTE CAJÓN/<br>DRAWER FRONT 390X150X15 MM | 2,00     | 1    |
| 11 | 0540629     | TRAVESSA/TRAVIESA/TRVERSE 467X40X15 MM P                  | 2,00     | 1    |
| 12 | 0540636     | PORTA/PUERTA/DOOR 690X390X15 MM P                         | 2,00     | 1    |
| 13 | 0540627     | PRATELEIRA/ESTANTE/SHELF 774X300X15 MM P                  | 1,00     | 1    |
| 14 | 0540630     | PORTA/PUERTA/DOOR 390X352X15 MM P                         | 1,00     | 1    |
| 15 | 0540638     | COSTA/REVÉS/BACK 688X400X2,8 MM P                         | 1,00     | 1    |
| 16 | 0540668     | COSTA/REVÉS/BACK 795X288X2,8 MM P                         | 1,00     | 1    |
| 17 | 0540626     | COSTA/REVÉS/BACK 795X398X2,8 MM P                         | 1,00     | 1    |

### ATENÇÃO!!!! montadores e consumidores

\* Para limpar o móveis utilize somente um pano úmido (umedecido em água pura ou água com sabão neutro). Depois, passe um pano seco. Evite a umidade excessiva.

\* Evite usar álcool, água sanitária, detergente e outros produtos químicos, mesmo diluídos em água. Não utilize produtos abrasivos de nenhuma espécie

### ATENCIÓN!!!! montadores e consumidores

\* Para limpiar el mueble utilice solamente un paño húmedo (humedecido con agua limpia o con un jabón suave).

Acontinuación, utilice un paño seco. Evite el exceso de humedad.

\* Evite uso de alcohol, hipocloridro solución basada, detergente y otros productos químicos, mismo diluídos en agua. No utilice productos abrasivos de ningún tipo.

### ATTENTION!!!! assemblers and consumers

\* To clean the furniture, use only a damp cloth (humidify it only in pure water ou water and neutral soap).After, use a dry cloth.Avoid excessive humidity.

\*Avoid using alcohol, bleach, detergent and other chemical products, even diluted in water. Do not use any kind of abrasive cleaning agents to clean the furniture.

The use of such products may jeopardize the final characteristics of the furniture.










# CO8320 - BALCÃO 1,20 M

Manual de Montagem  
Assembly Instructions  
Instrucción de Montaje



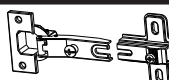




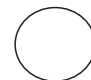



## Ferragens/ Herrajes/ Hardware

escala (1:1)

| LEGENDA    | DESCRIÇÃO/DESCRIPCIÓN/DESCRIPTION                                                                                                    | CÓDIGO | QUANT.    |
|------------|--------------------------------------------------------------------------------------------------------------------------------------|--------|-----------|
| <b>P7</b>  | <br>PARAFUSO/TORNILLO/SCREW 4X45                    | 01318  | <b>14</b> |
| <b>P1</b>  | <br>PARAFUSO/TORNILLO/SCREW 3,5X12                  | 01328  | <b>24</b> |
| <b>PR1</b> | <br>PREGO/CLAVO/NAIL 10X10                          | 01330  | <b>60</b> |
| <b>C2</b>  | <br>CAVILHA/TARUGO/DOWEL 6X30 MM                    | 01211  | <b>17</b> |
| <b>PU</b>  | <br>PARAFUSO UNIÃO/UNIÓN DETORNILLO /SCREW UNION    | 01495  | <b>02</b> |
| <b>PR2</b> | <br>PREGO/CLAVO/NAIL 13X15                          | 01329  | <b>08</b> |
| <b>P12</b> | <br>PARAFUSO/TORNILLO/SCREW 3X13 CABEÇA FLANGEADA | 09927  | <b>50</b> |
| <b>P8</b>  | <br>PARAFUSO/TORNILLO/SCREW 5X45                  | 01320  | <b>05</b> |
| <b>P5</b>  | <br>PARAFUSO/TORNILLO/SCREW 3,5X25                | 09955  | <b>11</b> |

escala (N/A)

| LEGENDA    | DESCRIÇÃO/DESCRIPCIÓN/DESCRIPTION                                                                                                                       | CÓDIGO | QUANT.    |
|------------|---------------------------------------------------------------------------------------------------------------------------------------------------------|--------|-----------|
| <b>CL</b>  | <br>COLA/PEGAMENTO/GLUE                                              | 01213  | <b>01</b> |
| <b>CT1</b> | <br>CANTONEIRA/PIEZA L/SHEET                                         | 03077  | <b>13</b> |
| <b>DC</b>  | <br>DOBRADIÇA/BISAGRA/HINGE D=35mm C=0mm                             | 09449  | <b>06</b> |
| <b>CR3</b> | <br>CORREDICA/CORREDERA/METTALIC SLIDE LARG                          | 02641  | <b>02</b> |
| <b>PX</b>  | <br>PUXADOR/ PEGADOR/ HANDLE                                         | 11020  | <b>05</b> |
| <b>ET</b>  | <br>ETIQUETA LOGO DECIBAL/LABEL DECIBAL                              | 01312  | <b>01</b> |
| <b>F</b>   | <br>FIXADOR COSTA/FIJADOR FONDO/FIXER COAST                        | 01331  | <b>15</b> |
| <b>AD</b>  | <br>ADESIVO/ADHESIVO/ADHESIVE<br>(WOOD) 09929<br>(NATURALLE) 09963 |        | <b>10</b> |
| <b>Pe3</b> | <br>PÉ/PATA/FOOT                                                   | 11121  | <b>05</b> |

Medida em mm



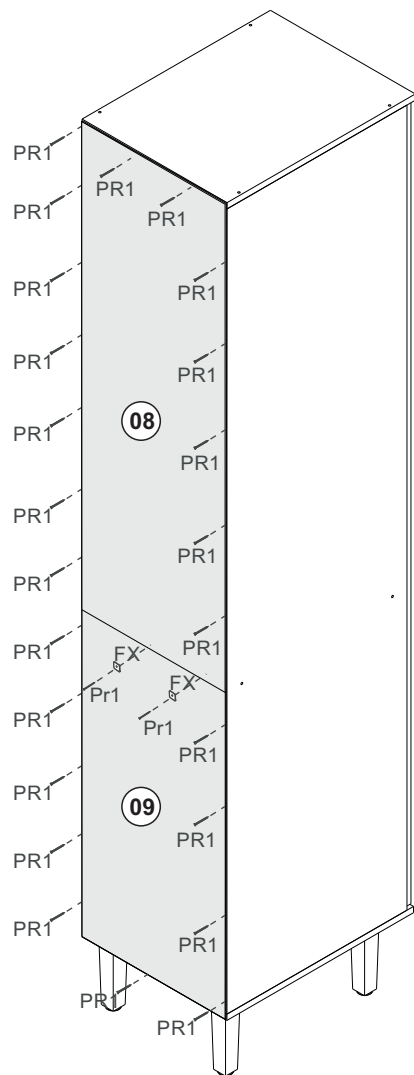
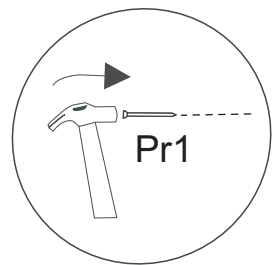


# CO8104 - PANELEIRO 0,40 M

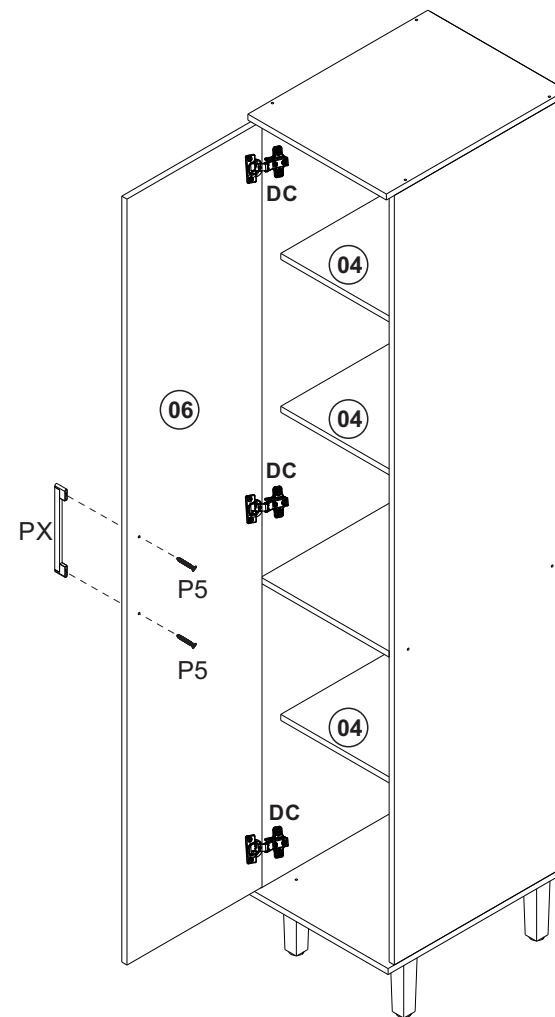
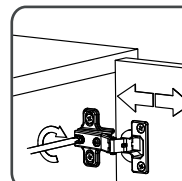
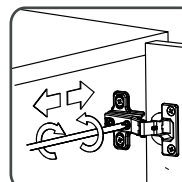
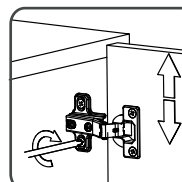
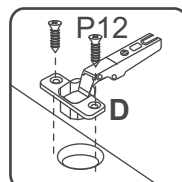
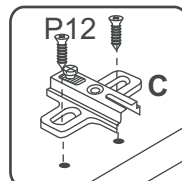
Manual de Montagem  
Assembly Instructions  
Instrucción de Montaje



6°



7°



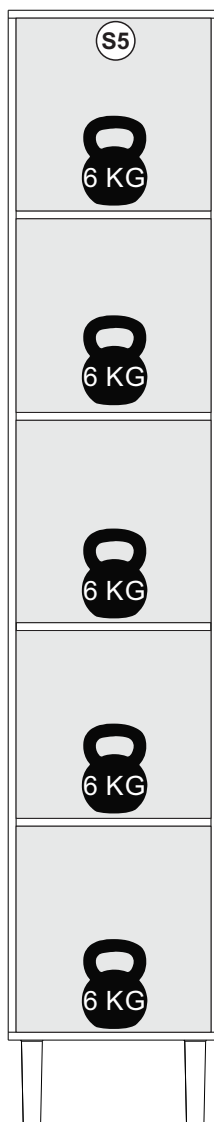
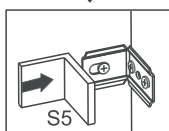
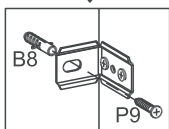
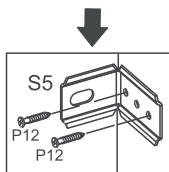
# CO8104 - PANELEIRO 0,40 M

Manual de Montagem  
Assembly Instructions  
Instrucción de Montaje



8°

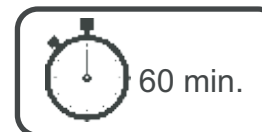
Fixação parede  
Fixed in the wall



## Relação de Peças/ Relación de Piezas/Parts List

| N° | CÓDIGO/CODE | DESCRIÇÃO/DESCRIPCIÓN/DESCRIPTION       | QTD/CANT | VOL. |
|----|-------------|-----------------------------------------|----------|------|
| 1  | 0540814     | LATERAL ESQ/LATERAL/SIDE 1925X497X15 MM | 1,00     | 1    |
| 2  | 0540819     | BASE 497X370X15MM                       | 1,00     | 1    |
| 3  | 0540813     | BASE 515X400X15MM                       | 1,00     | 1    |
| 4  | 0540816     | PRATELEIRA/ESTANTE/SHELF 440X370X15MM   | 3,00     | 1    |
| 5  | 0540815     | BASE 520X400X15MM                       | 1,00     | 1    |
| 6  | 0540818     | PORTA/PUERTA/DOOR 1916X390X15MM         | 1,00     | 1    |
| 7  | 0540820     | LATERAL DIR/LATERAL/SIDE 1925X497X15 MM | 1,00     | 1    |
| 8  | 0540817     | COSTA/REVÉS/BACK 1167X396X2,8 MM        | 1,00     | 1    |
| 9  | 0540821     | COSTA/REVÉS/BACK 782X396X3,2 MM         | 1,00     | 1    |

[www.decibal.com.br](http://www.decibal.com.br)



60 min.



1 montador  
1 ajustador  
1 Fitter

Ferramenta necessárias  
Necessary tools  
Herramientas necesarias



**ATENÇÃO!!!! montadores e consumidores**

\* Ajustar o torque da parafusadeira para não danificar as peças escareando o parafuso \*

**ATENCIÓN!!!! montadores e consumidores**

\* Ajuste el torque del destornillador para no dañar las piezas avallanando el tornillo \*

**ATTENTION!!!! assemblers and consumers**

\* Adjust the torque of the screwdriver so as not to damage the parts by countersinking the screw \*

**ATENÇÃO!!!! montadores e consumidores**

\* Para limpar o móveis utilize somente um pano úmido (umedecido em água pura ou água com sabão neutro). Depois, passe um pano seco. Evite a umidade excessiva.

\* Evite usar álcool, água sanitária, detergente e outros produtos químicos, mesmo diluídos em água. Não utilize produtos abrasivos de nenhuma espécie

**ATENCIÓN!!!! montadores e consumidores**

\* Para limpiar el mueble utilice solamente un paño húmedo (humedecido con agua limpia o con un jabón suave).

A continuación, utilice un paño seco. Evite el exceso de humedad.

\* Evite uso de alcohol, hipoclorídico solución basada, detergente y otros productos químicos, mismo diluídos en agua.

No utilice productos abrasivos de ningún tipo.

**ATTENTION!!!! assemblers and consumers**










\*To clean the furniture, use only a damp cloth (humidify it only in pure water ou water and neutral soap).After, use a dry cloth.Avoid excessive humidity.

\*Avoid using alcohol, bleach, detergent and other chemical products, even diluted in water. Do not use any kind of abrasive cleaning agents to clean the furniture.




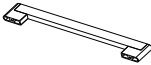





The use of such products may jeopardize the ?nal characteristics of the furniture.

## Ferragens/ Herrajes/ Hardware

Escala (1:1)

| LEGENDA    | DESCRIÇÃO/DESCRIPCIÓN/DESCRIPTION                                                                                                  | CÓDIGO | QUANT.    |
|------------|------------------------------------------------------------------------------------------------------------------------------------|--------|-----------|
| <b>P7</b>  | <br>PARAFUSO/TORNILLO/SCREW 4X45                  | 01318  | <b>12</b> |
| <b>PR1</b> | <br>PREGO/CLAVO/NAIL 10X10                        | 01330  | <b>50</b> |
| <b>C2</b>  | <br>CAVILHA/TARUGO/DOWEL 6X30 MM                  | 01211  | <b>13</b> |
| <b>P8</b>  | <br>PARAFUSO/TORNILLO/SCREW 5X45                  | 01320  | <b>04</b> |
| <b>PU</b>  | <br>PARAFUSO UNIÃO/UNIÓN DETORNILLO /SCREW UNION  | 01495  | <b>02</b> |
| <b>P12</b> | <br>PARAFUSO/TORNILLO/SCREW 3X13 CABEÇA FLANGEADA | 09927  | <b>14</b> |
| <b>B8</b>  | <br>BUCHA / BUJE / BUCHING 8 MM                  | 01311  | <b>01</b> |
| <b>P9</b>  | <br>PARAFUSO/TORNILLO/SCREW 6X50                | 03827  | <b>01</b> |
| <b>P5</b>  | <br>PARAFUSO/TORNILLO/SCREW 3,5X25              | 09955  | <b>02</b> |

## Escala (N/A)

| LEGENDA   | DESCRIÇÃO/DESCRIPCIÓN/DESCRIPTION                                                                                                                                       | CÓDIGO | QUANT.    |
|-----------|-------------------------------------------------------------------------------------------------------------------------------------------------------------------------|--------|-----------|
| <b>CL</b> |  COLA/PEGAMENTO/GLUE                                                                 | 01213  | <b>01</b> |
| <b>ET</b> |  ETIQUETA LOGO DECIBAL/LABEL DECIBAL                                                 | 01312  | <b>01</b> |
| <b>DC</b> |  DOBRADIÇA/BISAGRA/HINGE D=35mm C=neg                                                | 03493  | <b>03</b> |
| <b>PX</b> |  PUXADOR / PEGADOR / HANDLE                                                          | 11020  | <b>01</b> |
| <b>S</b>  |  SUPORTE /SOPORTE /SUPPORT                                                           | 01368  | <b>12</b> |
| <b>FX</b> |  FIXADOR COSTA/FIJADOR FONDO/FIXER COAST                                             | 01331  | <b>04</b> |
| <b>AD</b> |  ADESIVO/ADHESIVO/ADHESIVE<br>WOOD 09929<br>NATURALLE 09963                          |        | <b>04</b> |
| <b>PE</b> |  PÉ/PATA/FOOT                                                                      | 11121  | <b>04</b> |
| <b>S5</b> |  CAPA SUPORTE AÉREO /PORTADA APOYO AÉREO/AIR SUPPORT COVER<br>03828<br>09647(WOOD) |        | <b>01</b> |

Medida em mm

