



# ESQUEMA DE MONTAGEM

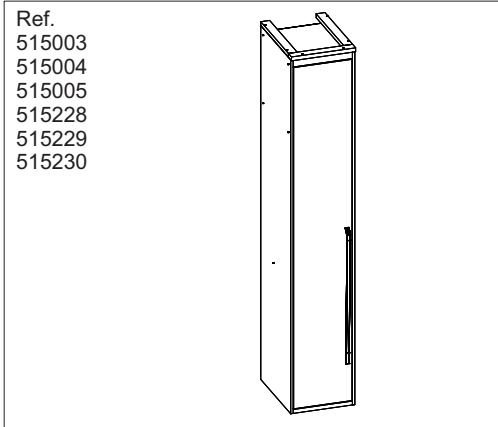
ASSEMBLY INSTRUCTIONS  
INSTRUCCIONES DE MONTAJE

NECESSÁRIO / NECESSARY / NECESIDAD



FERRAMENTAS NÃO INCLIDAS  
NO TOOLS INCLUDED  
HERRAMIENTAS NO INCLUIDAS

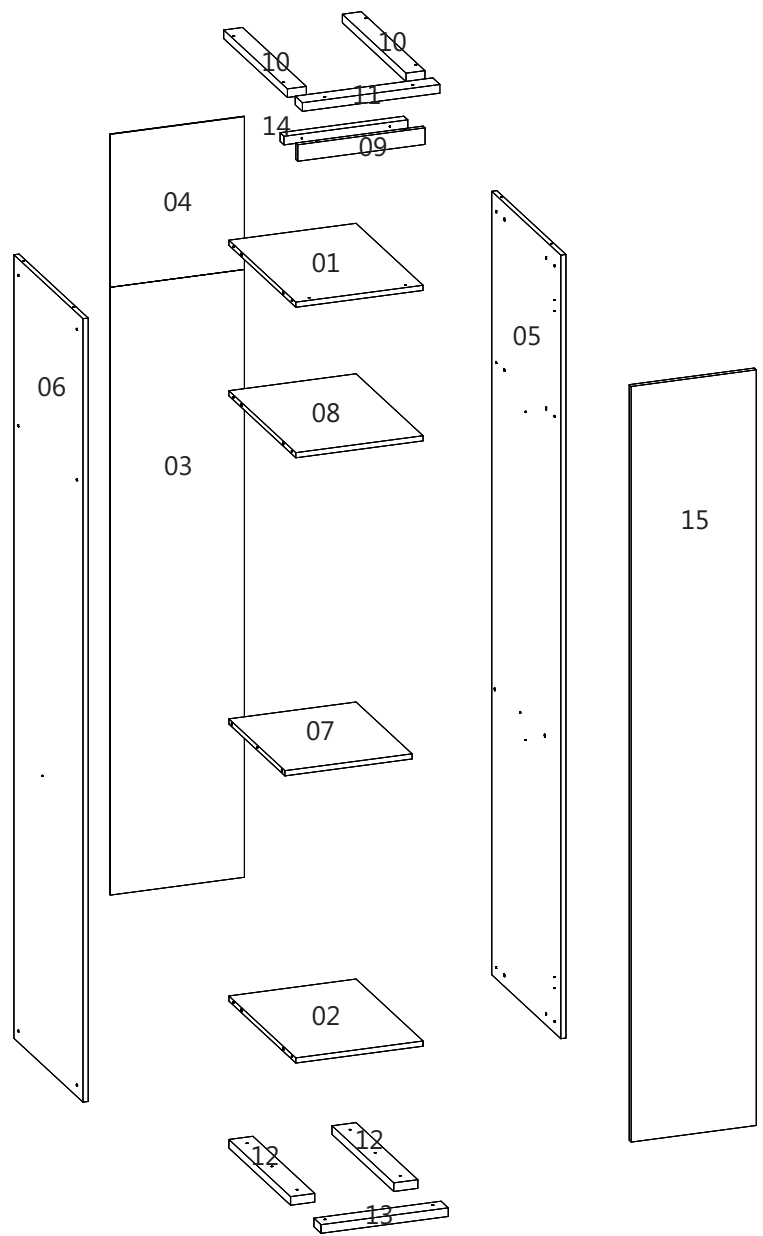
## MÓDULO 350 CABIDEIRO



Ref.  
515003  
515004  
515005  
515228  
515229  
515230

CÓD.	Nº	PEÇA	QUAN.	CÓD.	Nº	PEÇA	QUAN.
240470	01	Teto 320x514x15	01	225150	10	Rodaforo Lateral. 489x55x25	02
240471	02	Base 320x514x15	01	240473	11	Rodaforo Frontal. 350x55x25	01
240464	03	Costa 1765x340x03	01	225153	12	Rodapé Travessa. 474x70x25	02
240465	04	Costa 444x340x03	01	240474	13	Guia Inferior 320x55x25	01
225137	05	Lateral Dir.2275x530x15	01	240475	14	Baguete 310x30x25	01
225138	06	Lateral Esq.2275x530x15	01	240466	15	Porta 2194x314x15	01
240467	07	Prat. Fixa 320x430x15	01				
240468	08	Prat. Maleiro 320x514x15	01				
240472	09	Rodaforo 320x48x15	01				

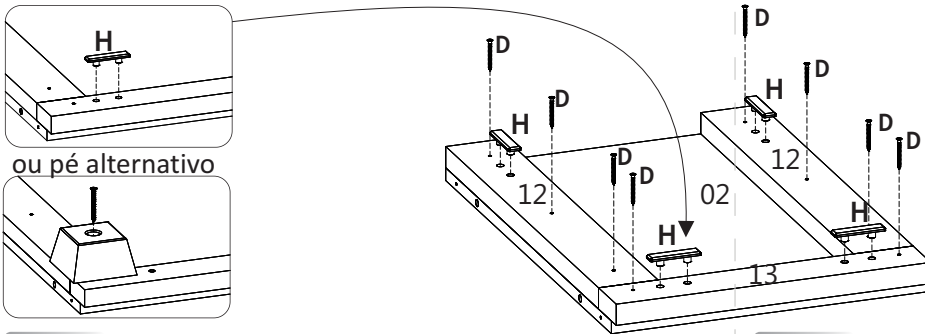
<b>A</b> 8.0 x 30 16	<b>B</b> 4.5 x 50 14	<b>C</b> 3.5 x 40 08	<b>D</b> 4.0 x 35 10	<b>E</b> 4.0 x 25 05
<b>F</b> 3.5 x 14 08	<b>G</b> 10 x 10 30	<b>H</b> 04	<b>I</b> 04	<b>J</b> 312X16 02
<b>K</b> Puxador 800 01	<b>L</b> Calço Super Alto 03	<b>M</b> Tapa-furo 13mm 22		





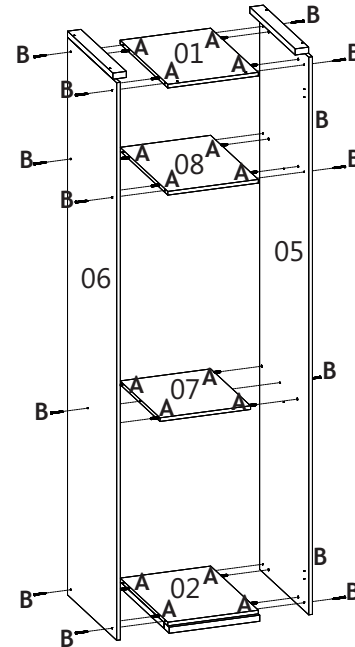
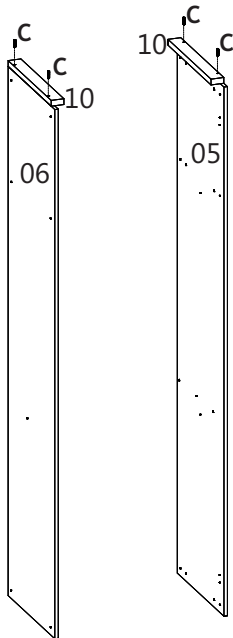
FERRAMENTAS NÃO INCLUIDAS  
NO TOOLS INCLUDED  
HERRAMIENTAS NO INCLUIDAS

- 01** Fixar as travessas (12) alinhando-as com as costas da base (02). Prender o guia frontal (13) na base encostando nas travessas, encaixar as sapatas deslizantes (H) ou pé de apoio.



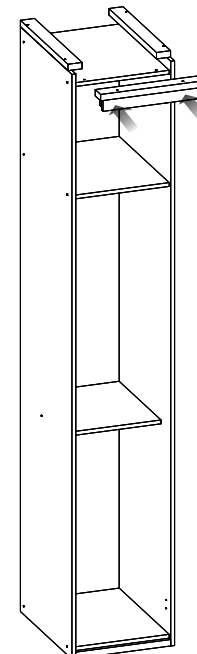
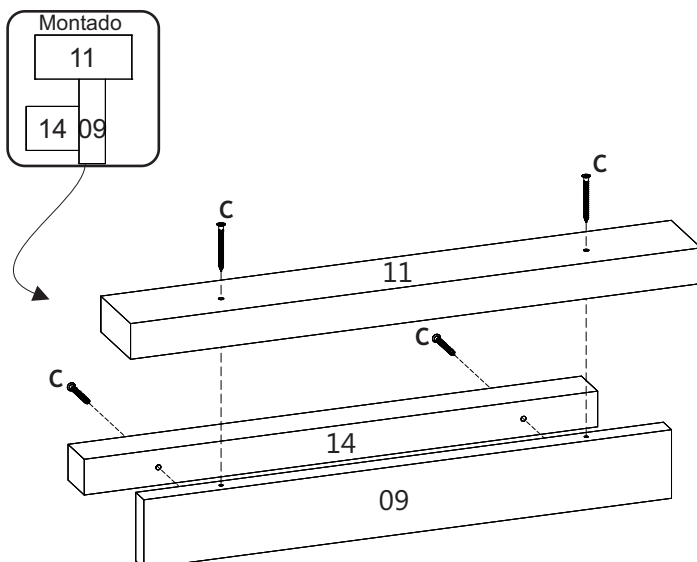
- 02** Fixar o rodafuro lateral (10) no topo das laterais direita (05) e esquerda (06).

- 03** Fixar laterais esquerda (06) e direita (05) no teto (01), base(02), maleiro (08) e calceiro (07).



- 04** Montar rodafuro superior (11) e bagueite (14) com rodafuro (09).

- 05** Encaixar o rodafuro montado (passo 04) no teto do roupeiro.

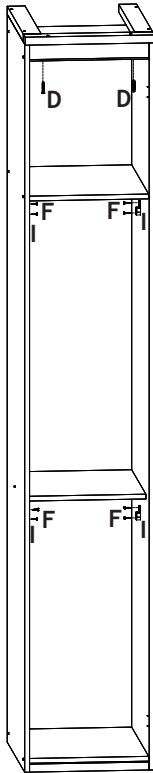




FERRAMENTAS NÃO INCLUIDAS  
NO TOOLS INCLUDED  
HERRAMIENTAS NO INCLUIDAS

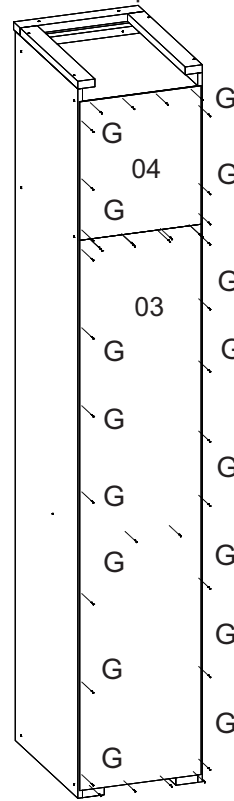
06

Travar rodaforo, fixar suporte cabideiro (I).



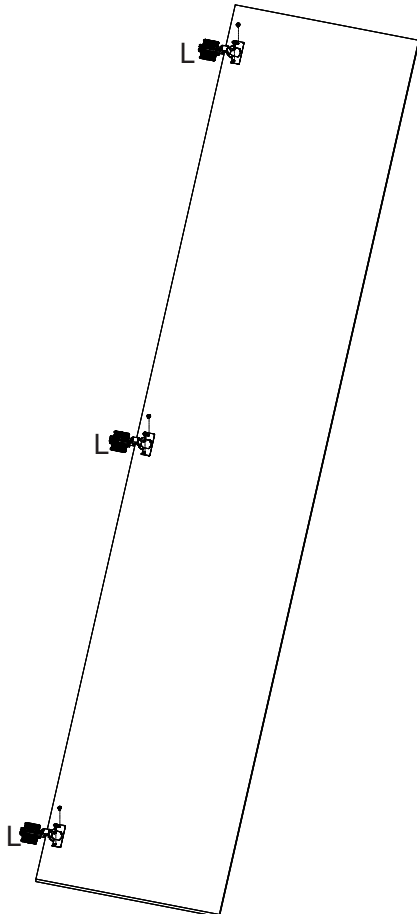
07

Pregar (G) costas (03 e 04) no módulo. Colar tapafuros (M) em todos os parafusos aparentes.



08

Prender dobradiça calço super alto (L) na porta.



09

Fixar a porta no módulo conforme marcação na lateral. Fixar o puxador (K) na pré-furação da porta.

