



ESQUEMA DE MONTAGEM

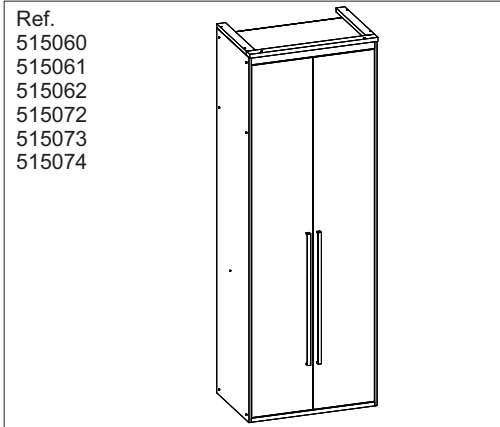
ASSEMBLY INSTRUCTIONS
INSTRUCCIONES DE MONTAJE

NECESSÁRIO / NECESSARY / NECESIDAD



FERRAMENTAS NÃO INCLIDAS
NO TOOLS INCLUDED
HERRAMIENTAS NO INCLUIDAS

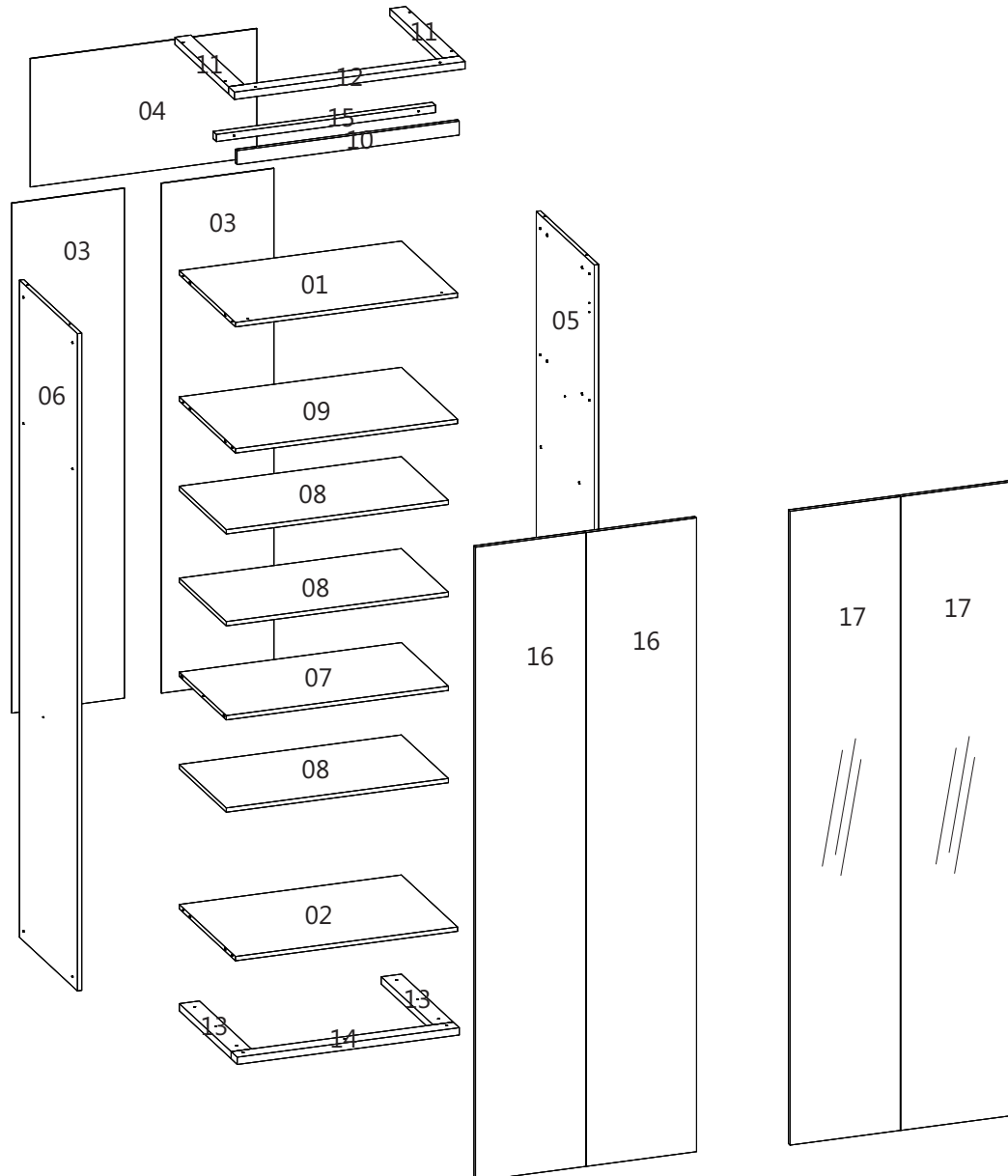
MÓDULO 900 PRATELEIRA



Ref.
515060
515061
515062
515072
515073
515074

CÓD.	Nº	PEÇA	QUAN.	CÓD.	Nº	PEÇA	QUAN.
240522	01	Teto 870x514x15	01	240518	10	Rodaforo 870x48x15	01
240523	02	Base 870x514x15	01	225150	11	Rodaforo Lateral. 489x55x25	02
240498	03	Costa 1765x440x03	02	240519	12	Rodaforo Frontal. 900x55x25	01
225256	04	Costa 444x885x03	01	225153	13	Rodapé Travessa. 474x70x25	02
240462	05	Lateral Dir.2275x530x15	01	240520	14	Guia Inferior 870x55x25	01
240463	06	Lateral Esq.2275x530x15	01	240521	15	Baguete 860x30x25	01
225145	07	Prat. Fixa 870x430x15	01	225183	16	Porta 2194x432x15	02
225196	08	Prat. Mov. 870x430x15	03	217509	17	Porta Esp. 2194x432x15	02
225146	09	Prat. Maleiro 870x514x15	01				

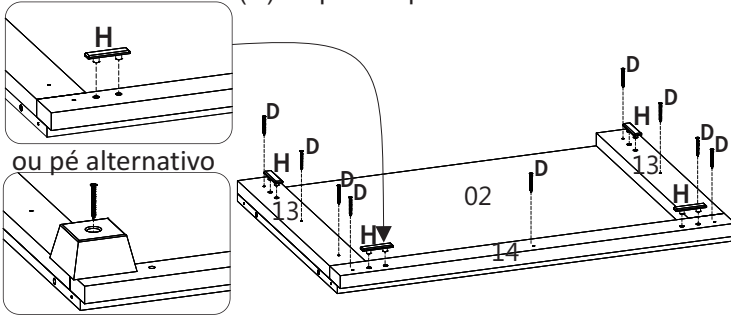
A		16	B		14	C		10	D		11	E		05
F		24	G		40	H		04	I		12	J		02
K		06	L		01	M		01	N		22	O		02



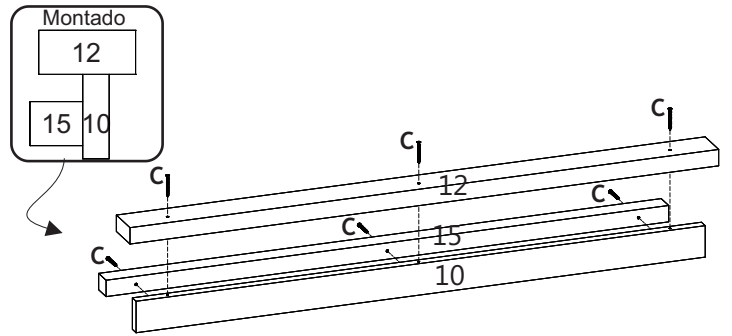


FERRAMENTAS NÃO INCLIDAS
NO TOOLS INCLUDED
HERRAMIENTAS NO INCLUIDAS

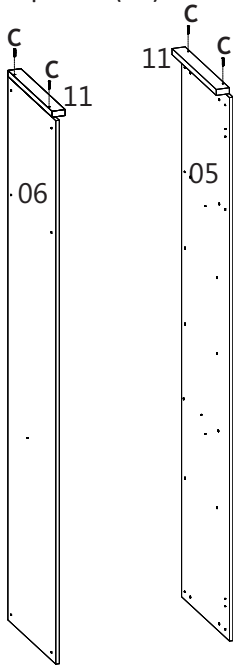
- 01** Fixar as travessas (13) alinhando-as com as costas da base (02). Prender o guia inferior (14) na base encostando nas travessas, encaixar as sapatas deslizantes (H) ou pé de apoio.



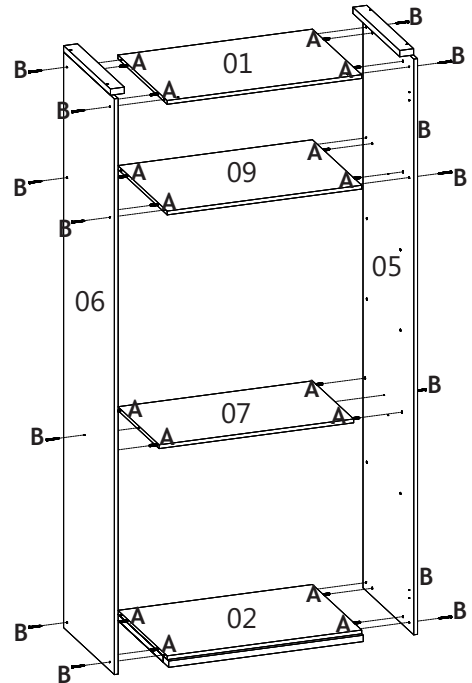
- 02** Montar rodafuro superior (12) e baguete (15) com rodafuro (10).



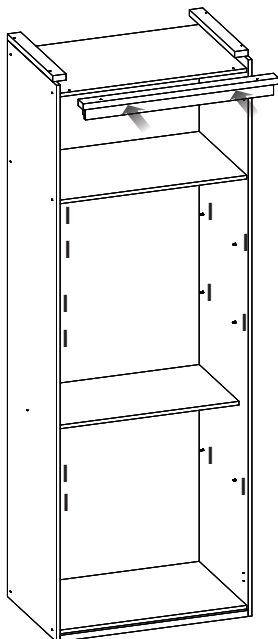
- 03** Fixar o rodafuro lateral (11) no topo das laterais direita (05) e esquerda (06).



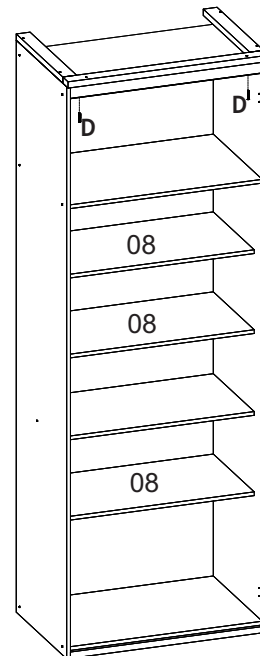
- 04** Fixar laterais esquerda (06) e direita (05) no teto (01), base (02), maleiro (09) e calceiro (07).



- 05** Encaixar o rodafuro montado (passo 02) no teto do roupeiro. Colocar suporte prateleira.



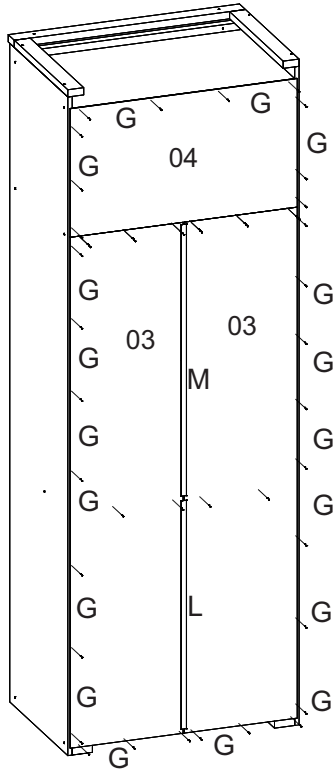
- 06** Travar rodafuro e encaixar prateleiras (08).



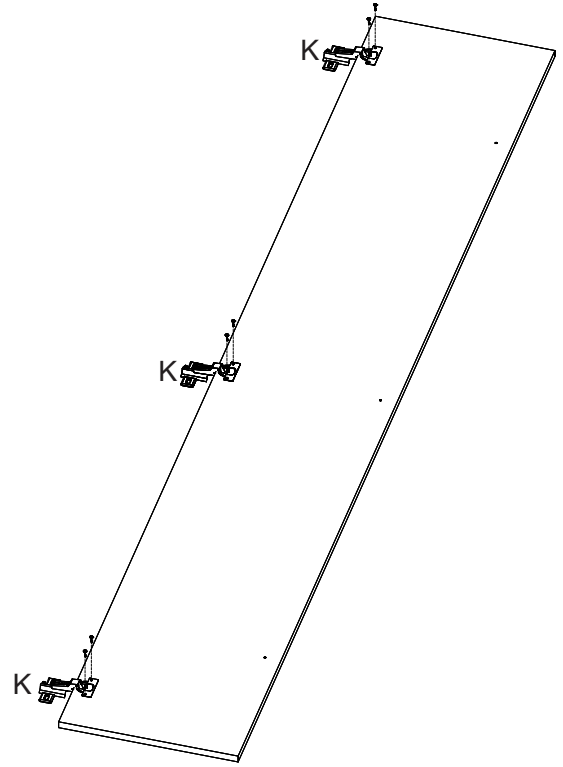


FERRAMENTAS NÃO INCLIDAS
NO TOOLS INCLUDED
HERRAMIENTAS NO INCLUIDAS

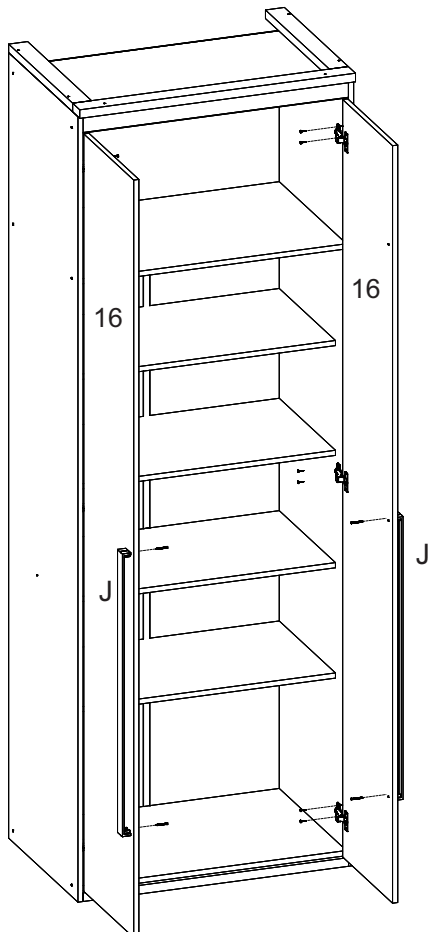
07 Pregar (G) costas (03 e 04) juntando as duas costas (03) com perfil 'H' (L e M). Colar tapa-furos (N) em todos os parafusos aparentes.



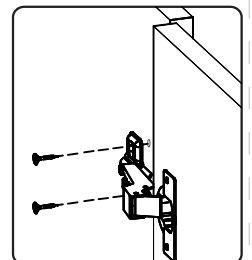
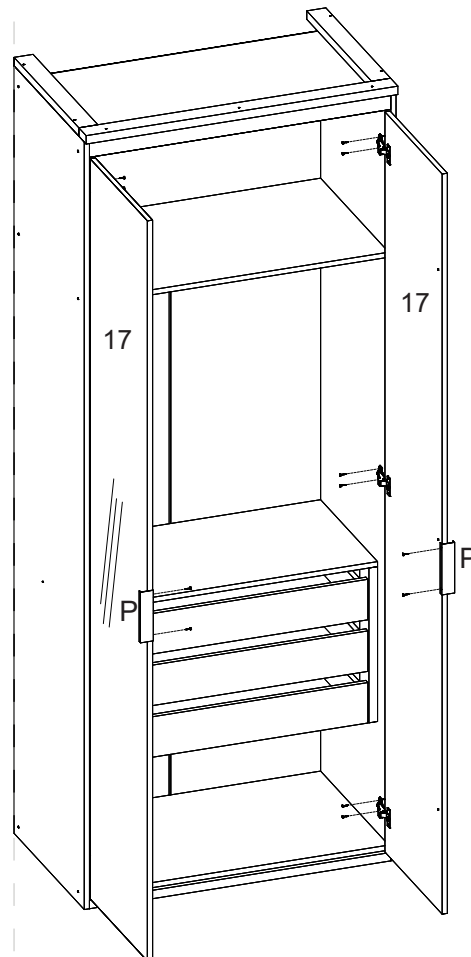
08 Prender dobradiça calço super alto (K) na porta.



09 Fixar a porta (16) ou porta espelho (17) no módulo conforme marcação na lateral. Fixar o puxador (J) na pré-furação da porta (16) ou puxador (P) na porta espelho (17).



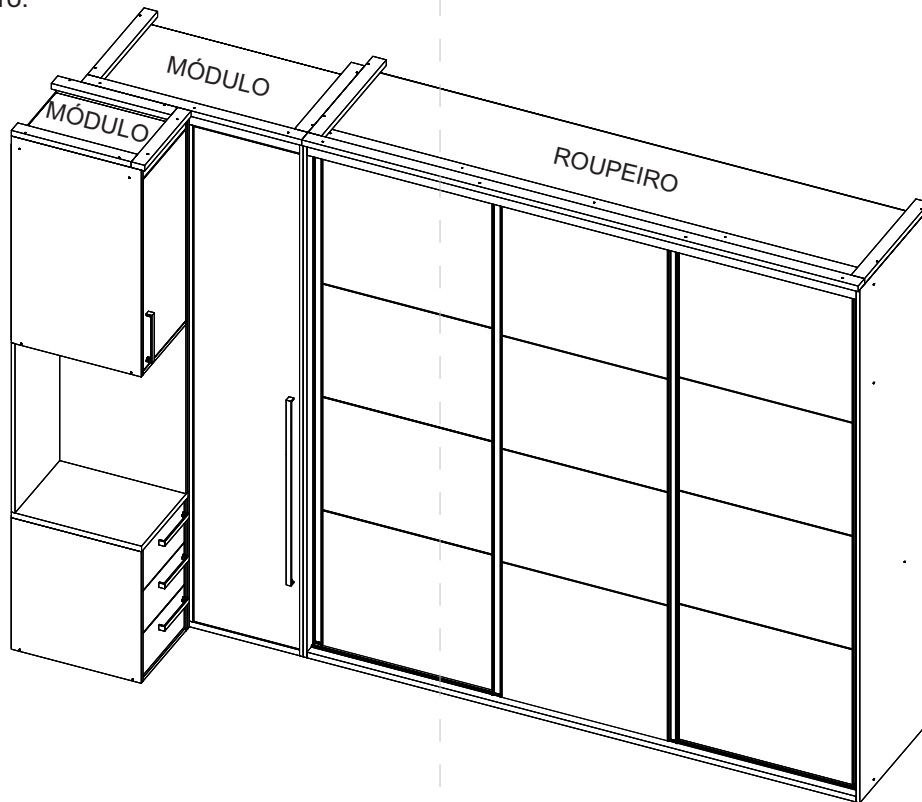
OU





FERRAMENTAS NÃO INCLIDAS
NO TOOLS INCLUDED
HERRAMIENTAS NO INCLUIDAS

Obs1 Montagem das linhas Original e Eleganza, Inovatto, Sofisticato e Luminum. Alinhar as laterais do módulos com a lateral do roupeiro.



Obs2 Montagem das linhas Eleganza, Inovatto, Sofisticato com laterais de 25mm, Eleganza POP e Luminum Light. Alinhar as laterais do módulo com a lateral do roupeiro. Descartar os rodafaros laterais e recuar o rodaforo frontal do módulo alinhando com o rodaforo do roupeiro.

