



ESQUEMA DE MONTAGEM

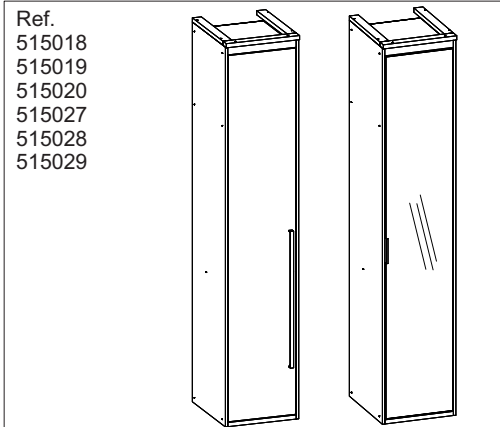
ASSEMBLY INSTRUCTIONS
INSTRUCCIONES DE MONTAJE

NECESSÁRIO / NECESSARY / NECESIDAD



FERRAMENTAS NÃO INCLuíSAS
NO TOOLS INCLUDED
HERRAMIENTAS NO INCLuíSAS

MÓDULO 450 PRATELEIRAS

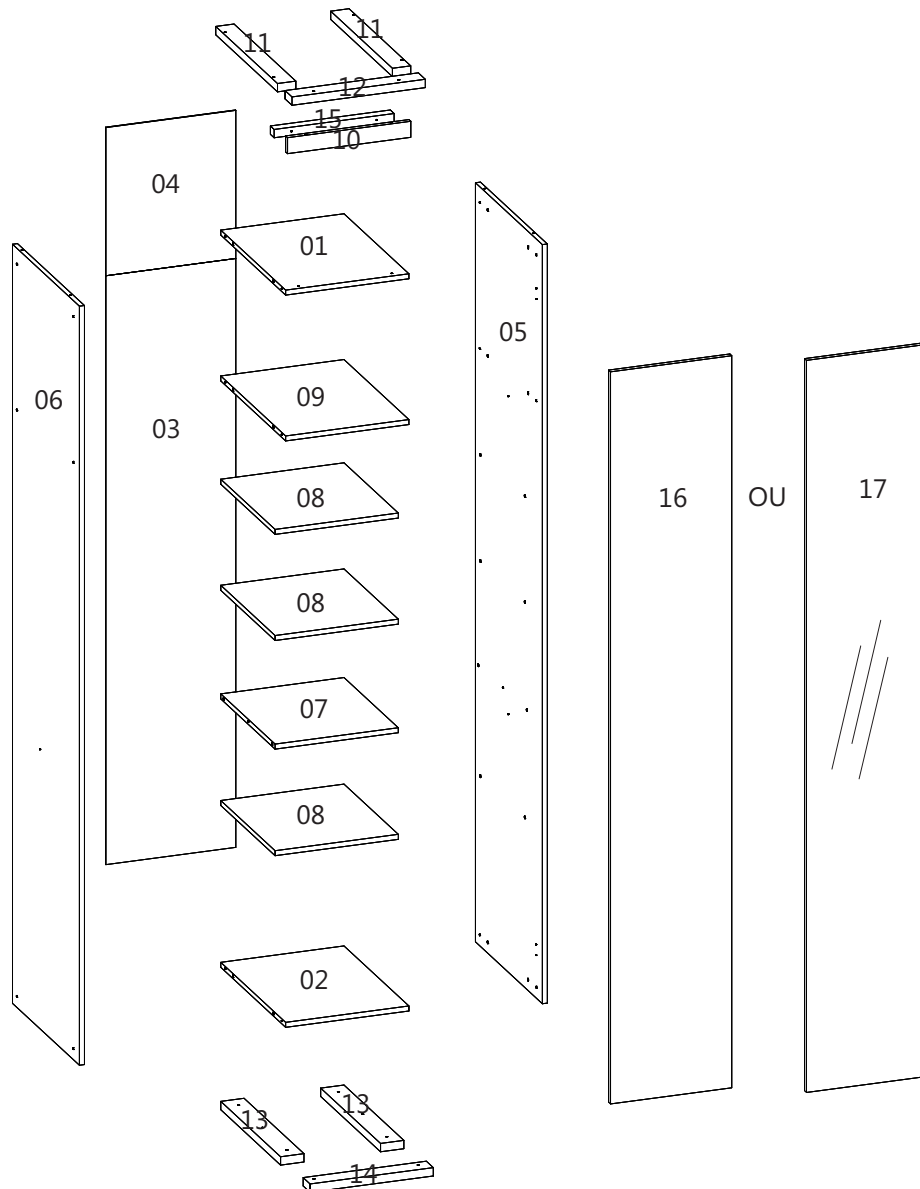


Ref.
515018
515019
515020
515027
515028
515029

CÓD.	Nº	PEÇA	QUAN.
240497	01	Teto 420x514x15	01
240492	02	Base 420x514x15	01
240498	03	Costa 1765x440x03	01
240499	04	Costa 444x440x03	01
240462	05	Lateral Dir.2275x530x15	01
240463	06	Lateral Esq.2275x530x15	01
225318	07	Prat. Fixa 420x430x15	01
225210	08	Prat. Mov. 420x430x15	03
225319	09	Prat. Maleiro 420x514x15	01

CÓD.	Nº	PEÇA	QUAN.
240496	10	Rodaforo 420x48x15	01
225150	11	Rodaforo Lateral. 489x55x25	02
240495	12	Rodaforo Frontal. 450x55x25	01
225153	13	Rodapé Travessa. 474x70x25	02
240493	14	Guia Inferior 420x55x25	01
240491	15	Baguete 410x30x25	01
240494	16	Porta 2194x414x15	01
220090	17	Porta Esp. 2194x414x15	01

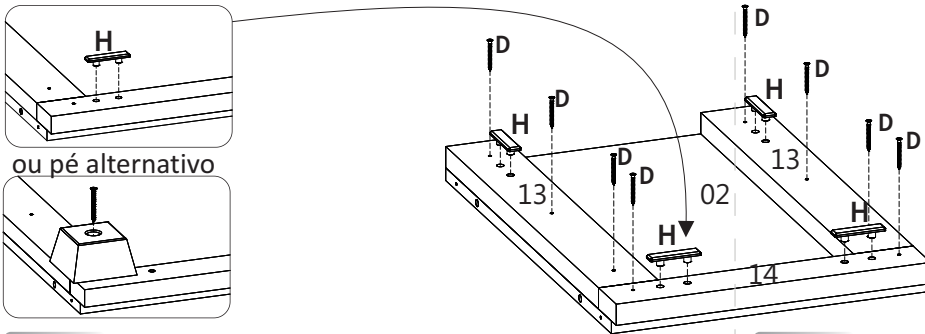
A 16 8.0 x 30	B 14 4.5 x 50	C 08 3.5 x 40	D 10 4.0 x 35	E 05 4.0 x 25
F 12 3.5 x 14	G 30 10 x 10	H 04	I 12	J 01 Puxador 800
K 01 Puxador Porta Espelho	L 03 Calço Super Alto	M 22 Tapa-furo 13mm		





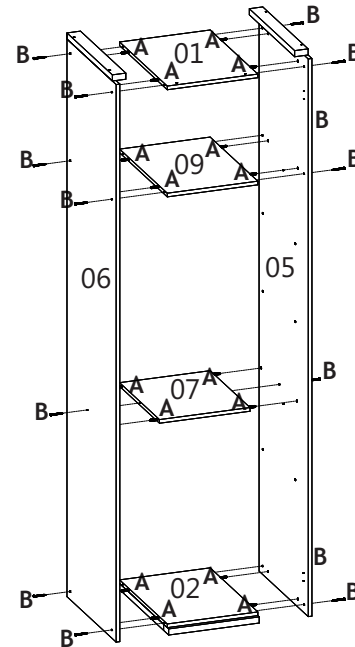
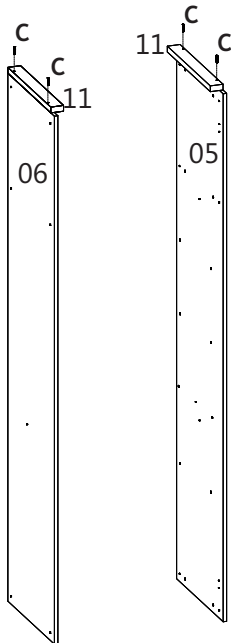
FERRAMENTAS NÃO INCLIDAS
NO TOOLS INCLUDED
HERRAMIENTAS NO INCLUIDAS

01 Fixar as travessas (13) alinhando-as com as costas da base (02). Prender o guia inferior (14) na base encostando nas travessas, encaixar as sapatas deslizantes (H) ou pé de apoio.



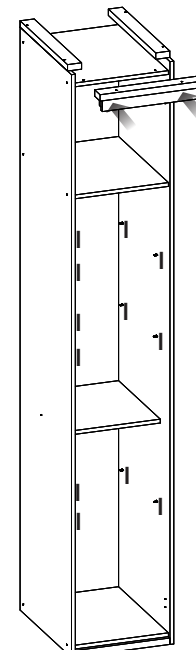
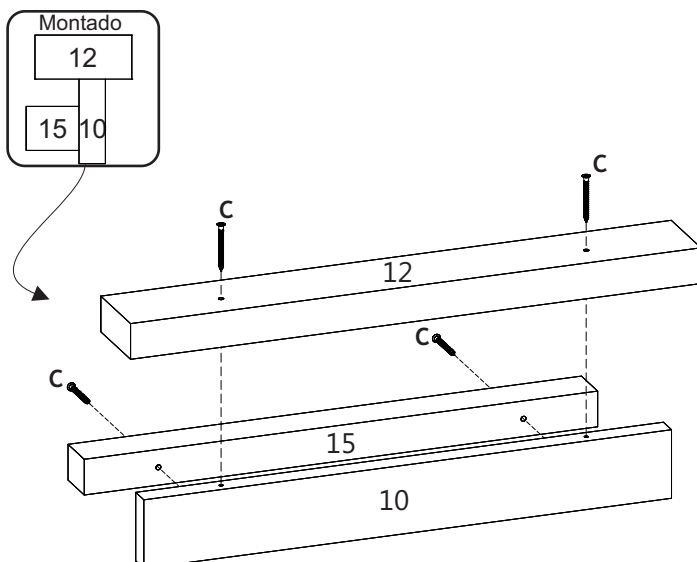
02 Fixar o rodaforno lateral (11) no topo das laterais direita (05) e esquerda (06).

03 Fixar laterais esquerda (06) e direita (05) no teto (01), base(02), maleiro (09) e calceiro (07).



04 Montar rodaforno superior (12) e bagueite (15) com rodaforno (10).

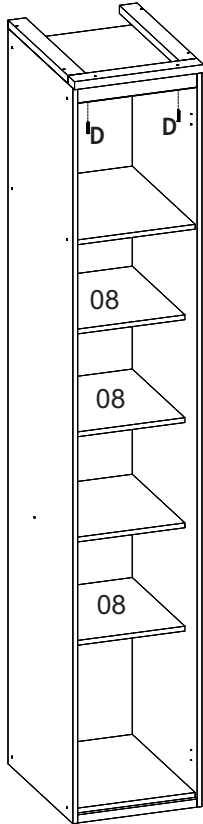
05 Encaixar o rodaforno montado (passo 04) no teto do roupeiro. Colocar suporte prateleira.



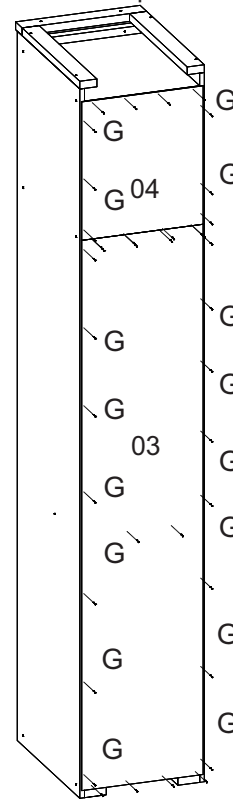


FERRAMENTAS NÃO INCLUIDAS
NO TOOLS INCLUDED
HERRAMIENTAS NO INCLUIDAS

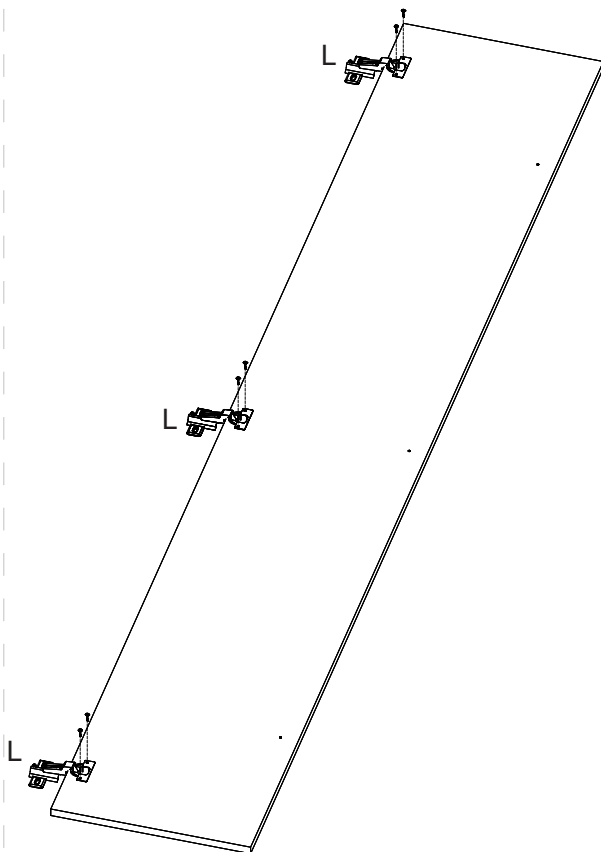
06 Travar rodaforo e encaixar prateleiras (08).



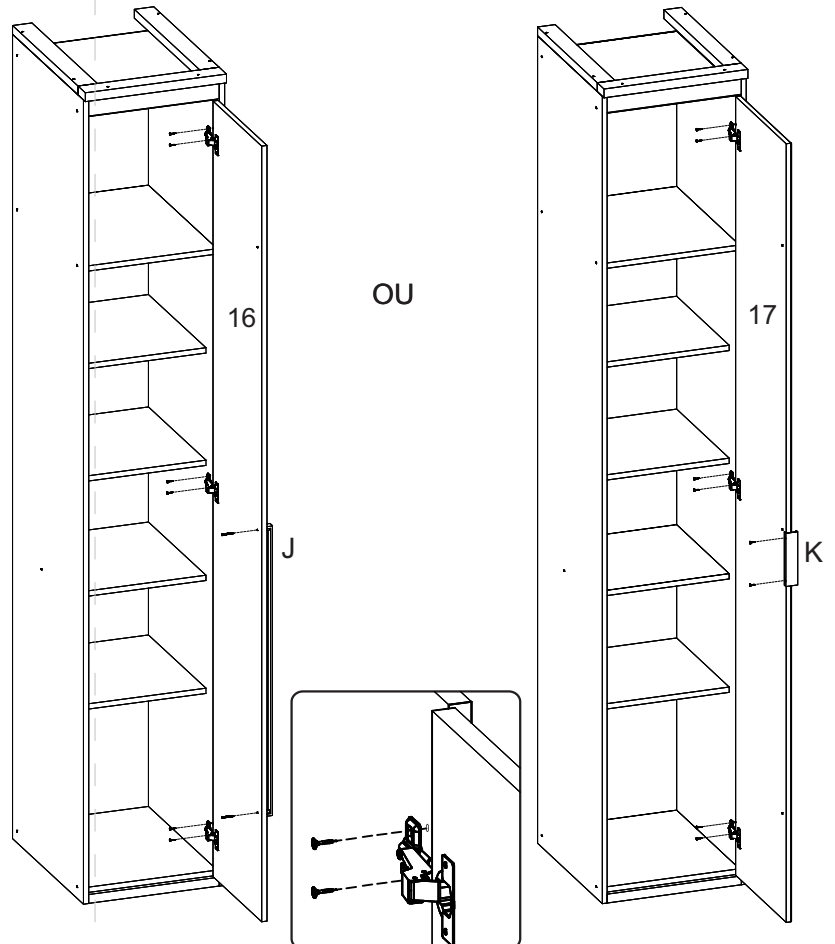
07 Pregar (G) costas (03 e 04) no módulo. Colar tapafuros (M) em todos os parafusos aparentes.



08 Prender dobradiça calço super alto (L) na porta.



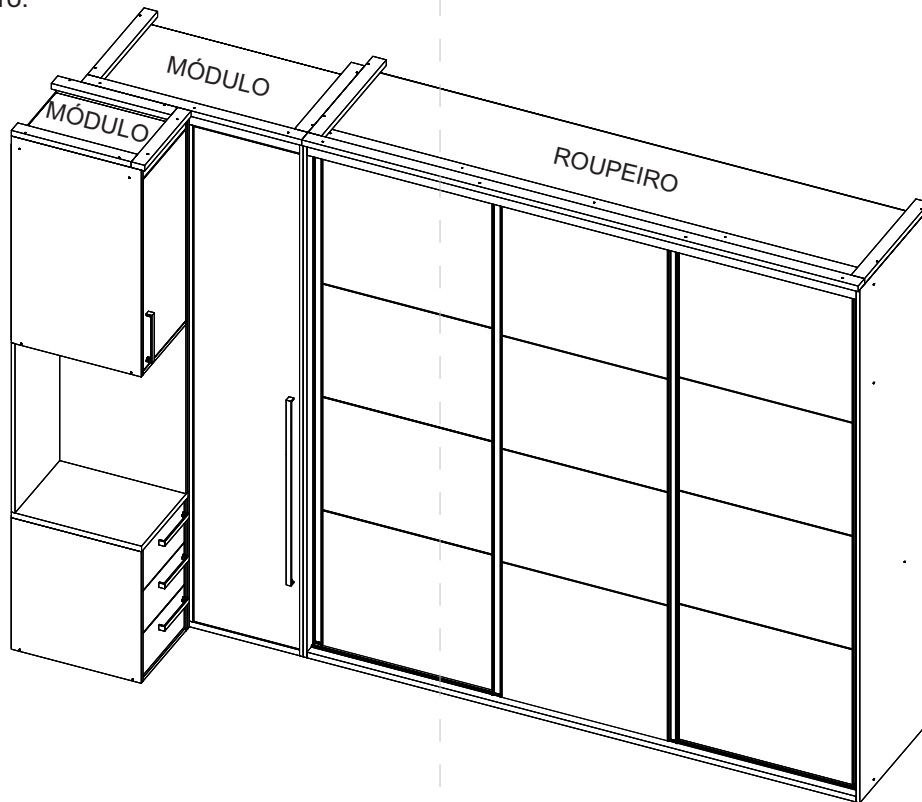
09 Fixar a porta (16) ou porta espelho (17) no módulo conforme marcação na lateral. Fixar o puxador (J) na pré-furação da porta (16) ou puxador (K) na porta espelho (17).





FERRAMENTAS NÃO INCLIDAS
NO TOOLS INCLUDED
HERRAMIENTAS NO INCLUIDAS

Obs1 Montagem das linhas Original e Eleganza, Inovatto, Sofisticato e Luminum. Alinhar as laterais do módulos com a lateral do roupeiro.



Obs2 Montagem das linhas Eleganza, Inovatto, Sofisticato com laterais de 25mm, Eleganza POP e Luminum Light. Alinhar as laterais do módulo com a lateral do roupeiro. Descartar os rodafaros laterais e recuar o rodaforo frontal do módulo alinhando com o rodaforo do roupeiro.

