



ESQUEMA DE MONTAGEM

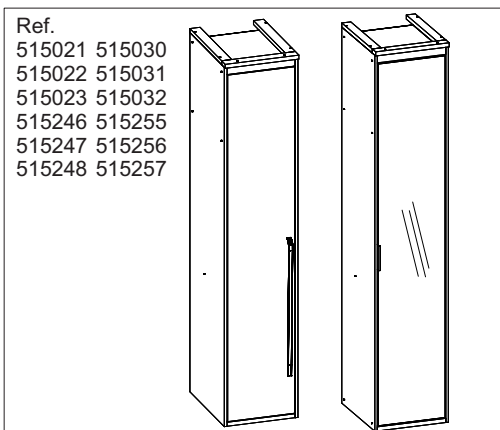
ASSEMBLY INSTRUCTIONS
INSTRUCCIONES DE MONTAJE

NECESSÁRIO / NECESSARY / NECESIDAD



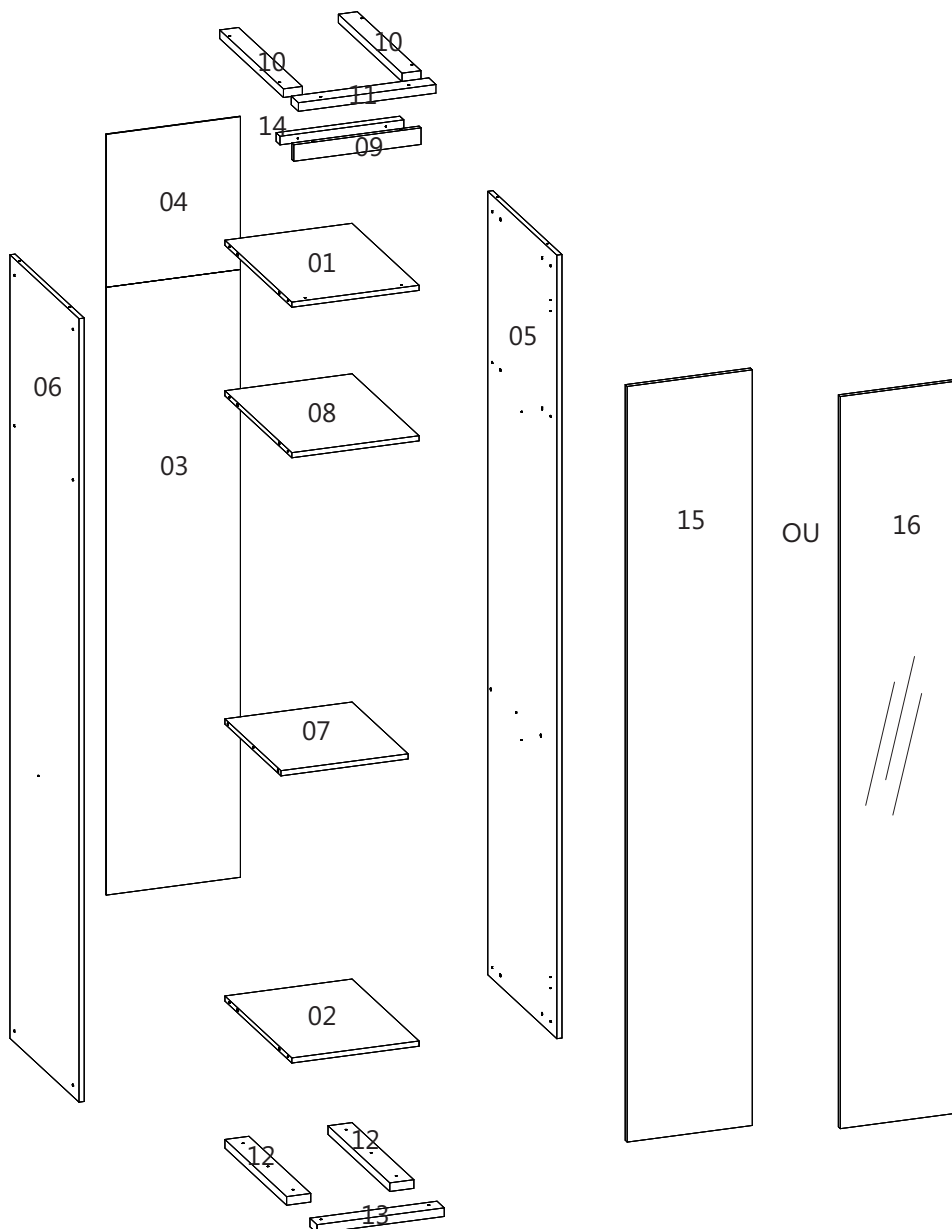
FERRAMENTAS NÃO INCLIDAS
NO TOOLS INCLUDED
HERRAMIENTAS NO INCLUIDAS

MÓDULO 450 CABIDEIRO



CÓD.	Nº	PEÇA	QUAN.	CÓD.	Nº	PEÇA	QUAN.
240497	01	Teto 420x514x15	01	225150	10	Rodaforo Lateral. 489x55x25	02
240492	02	Base 420x514x15	01	240495	11	Rodaforo Frontal. 450x55x25	01
240498	03	Costa 1765x440x03	01	225153	12	Rodapé Travessa. 474x70x25	02
240499	04	Costa 444x440x03	01	240493	13	Guia Inferior 420x55x25	01
225137	05	Lateral Dir.2275x530x15	01	240491	14	Baguete 410x30x25	01
225138	06	Lateral Esq.2275x530x15	01	240494	15	Porta 2194x414x15 OU	01
225318	07	Prat. Fixa 420x430x15	01	220090	16	Porta Esp. 2194x414x15	01
225319	08	Prat. Maleiro 420x514x15	01				
240496	09	Rodaforo 420x48x15	01				

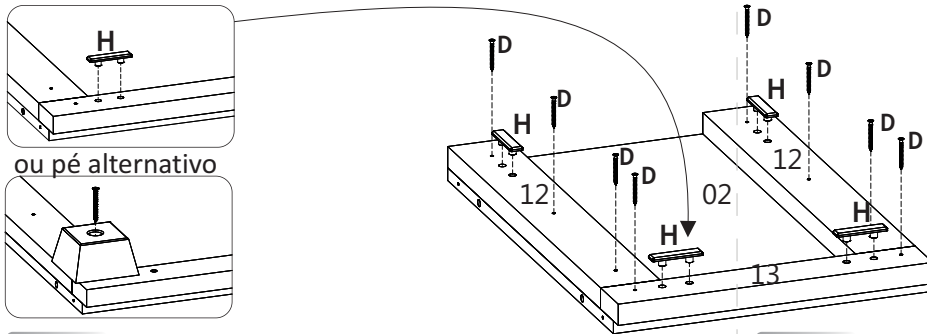
A 16 8.0 x 30	B 14 4.5 x 50	C 08 3.5 x 40	D 10 4.0 x 35	E 05 4.0 x 25
F 08 3.5 x 14	G 30 10 x 10	H 04	I 04	J 02 412X16
K 01 Puxador 800	L 01 Puxador Porta Espelho	M 03 Calço Super Alto	N 22 Tapa-furo 13mm	





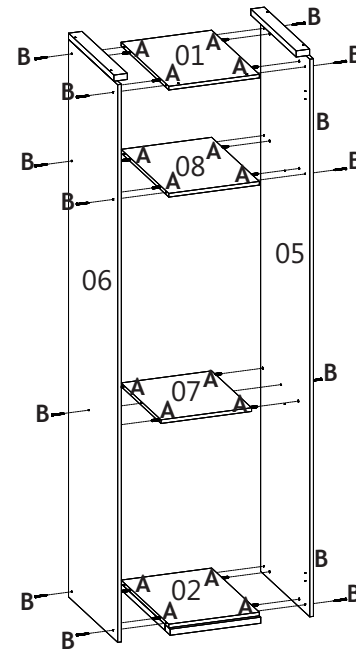
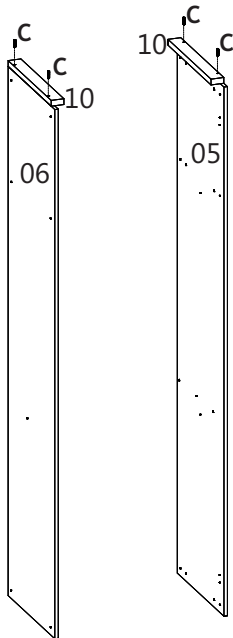
FERRAMENTAS NÃO INCLUSAS
NO TOOLS INCLUDED
HERRAMIENTAS NO INCLUIDAS

- 01** Fixar as travessas (12) alinhando-as com as costas da base (02). Prender o guia frontal (13) na base encostando nas travessas, encaixar as sapatas deslizantes (H) ou pé de apoio.



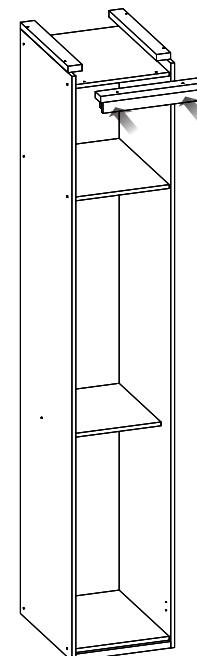
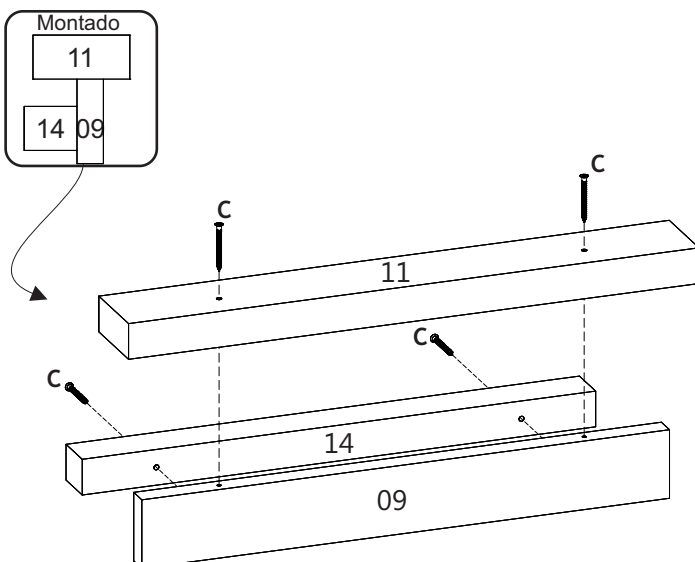
- 02** Fixar o rodafuro lateral (10) no topo das laterais direita (05) e esquerda (06).

- 03** Fixar laterais esquerda (06) e direita (05) no teto (01), base(02), maleiro (08) e calceiro (07).



- 04** Montar rodafuro superior (11) e bagueite (14) com rodafuro (09).

- 05** Encaixar o rodafuro montado (passo 04) no teto do roupeiro.

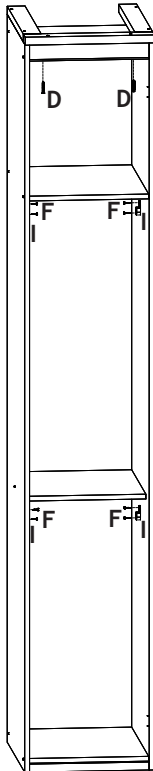




FERRAMENTAS NÃO INCLUIDAS
NO TOOLS INCLUDED
HERRAMIENTAS NO INCLUIDAS

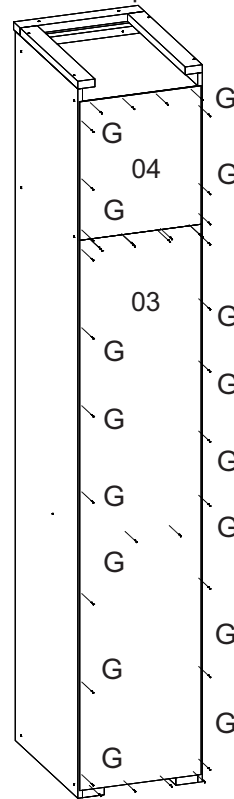
06

Travar rodaforo, fixar suporte cabideiro (I).



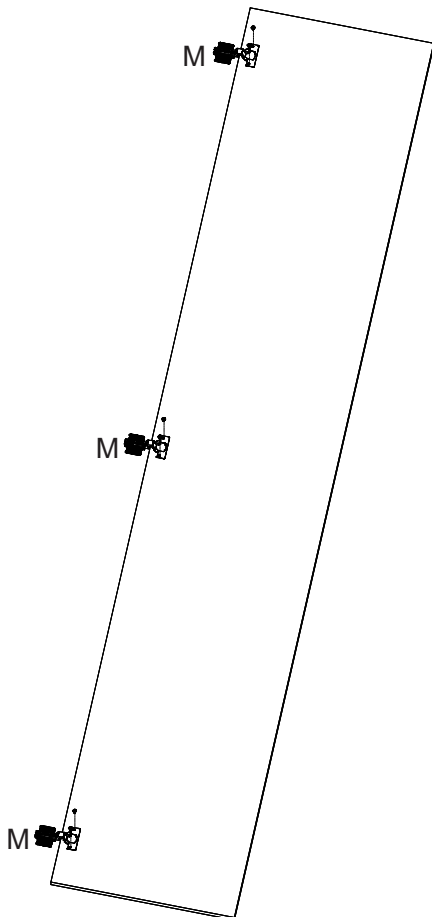
07

Pregar (G) costas (03 e 04) no módulo. Colar tapafuros (N) em todos os parafusos aparentes.



08

Prender dobradiça calço super alto (M) na porta.



09

Fixar a porta (15) ou porta espelho (16) no módulo conforme marcação na lateral. Fixar o puxador (K) na pré-furação da porta (15) ou puxador (L) na porta espelho (16).

