

ESQUEMA DE MONTAGEM

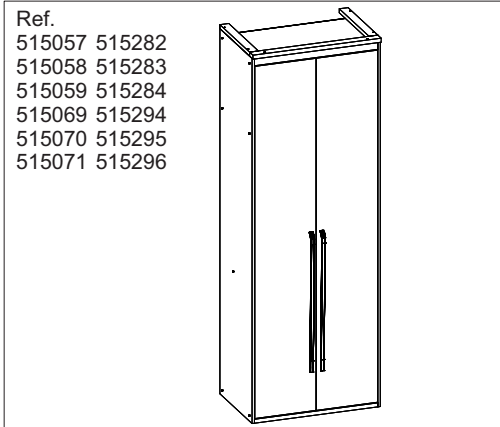
ASSEMBLY INSTRUCTIONS
INSTRUCCIONES DE MONTAJE

NECESSÁRIO / NECESSARY / NECESIDAD



FERRAMENTAS NÃO INCLUSAS
NO TOOLS INCLUDED
HERRAMIENTAS NO INCLUIDAS

MÓDULO 900 GAVETA

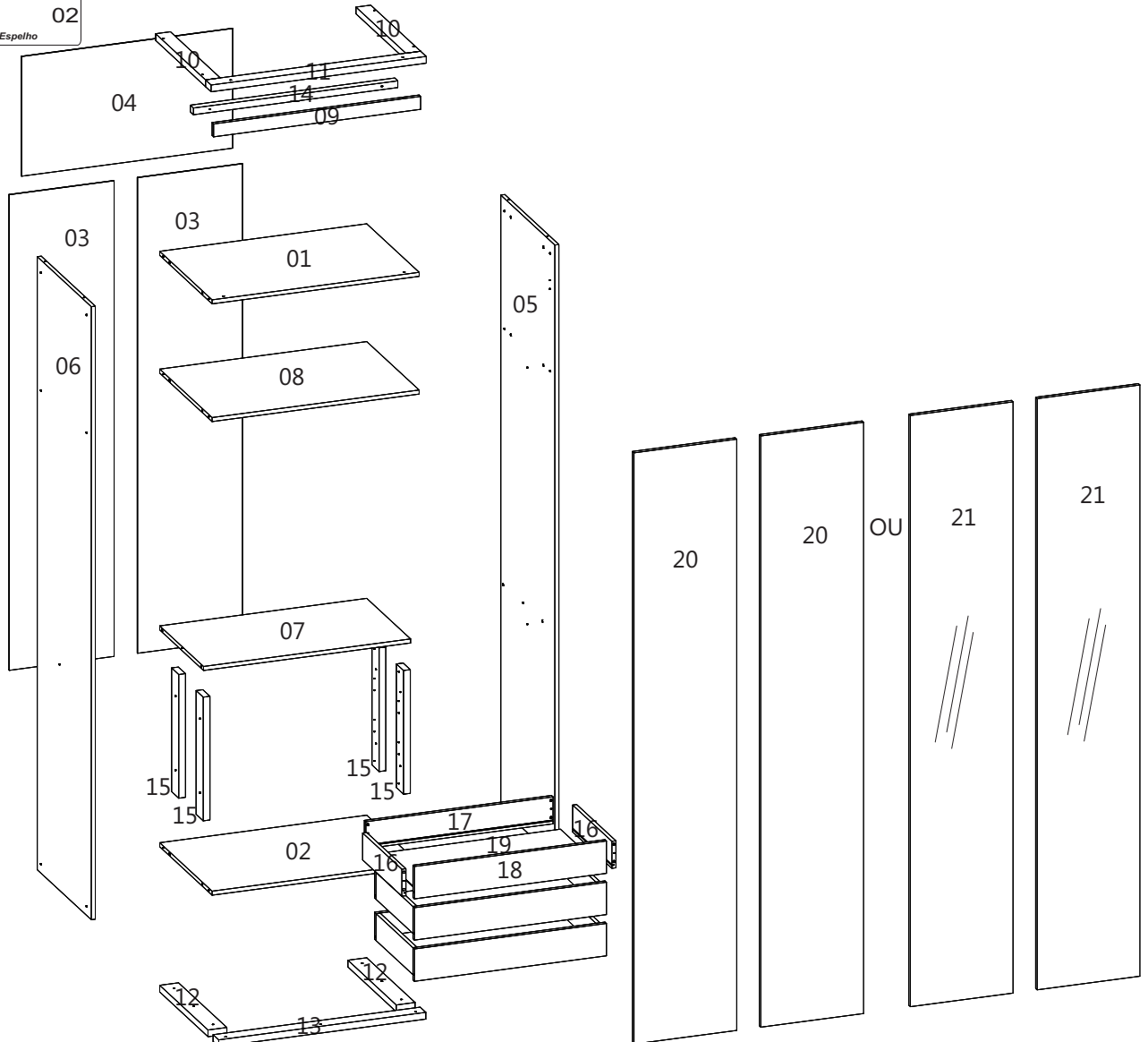


Ref.
515057 515282
515058 515283
515059 515284
515069 515294
515070 515295
515071 515296

CÓD.	Nº	PEÇA	QUAN.
240522	01	Teto 870x514x15	01
240523	02	Base 870x514x15	01
240498	03	Costa 1765x440x03	02
225256	04	Costa 444x885x03	01
225137	05	Lateral Dir. 2275x530x15	01
225138	06	Lateral Esq. 2275x530x15	01
225145	07	Prat. Fixa 870x430x15	01
225146	08	Prat. Maleiro 870x514x15	01
240518	09	Rodaforo 870x48x15	01
225150	10	Rodaforo Lateral. 489x55x25	02
240519	11	Rodaforo Frontal. 900x55x25	01
225153	12	Rodapé Travessa. 474x70x25	02
240520	13	Guia Inferior 870x55x25	01
240521	14	Baguete 860x30x25	01
228265	15	Montante 459x70x25	04
225157	16	Lateral Gav. 385x100x15	06
225159	17	Costa Gav. 796x100x15	03

CÓD.	Nº	PEÇA	QUAN.
229419	18	Frente Gav. 814x120x15	03
225164	19	Fundo de Gav. 779x398x03	03
225183	20	Porta 2194x432x15	02
		OU	
217509	21	Porta Esp. 2194x432x15	02

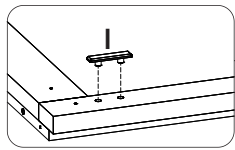
A 40	B 14	C 10	D 24	E 05
F 46	G 30	H 04	I 02	J 06
K 03	L 01	M 02	N 06	O 01
P 01	Q 01	R 06	S 06	T 22
U 02				



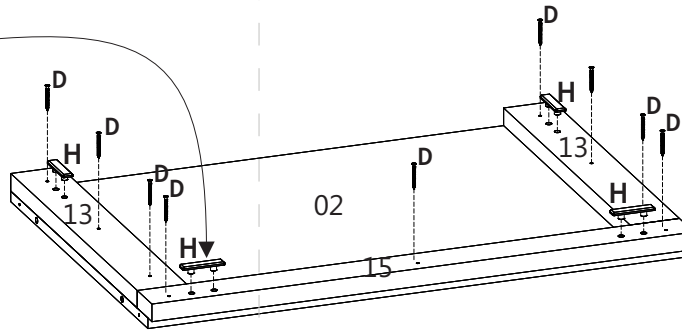
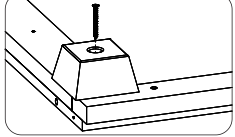


FERRAMENTAS NÃO INCLIDAS
NO TOOLS INCLUDED
HERRAMIENTAS NO INCLUIDAS

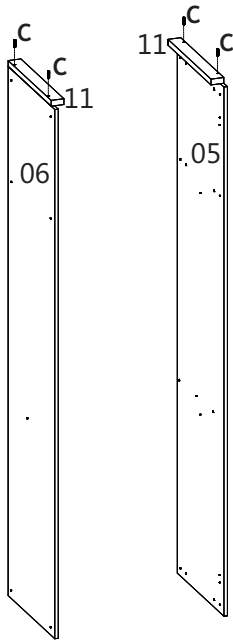
01 Fixar as travessas (12) alinhando-as com as costas da base (02). Prender o guia frontal (13) na base encostando nas travessas, encaixar as sapatas deslizantes (H) ou pé de apoio.



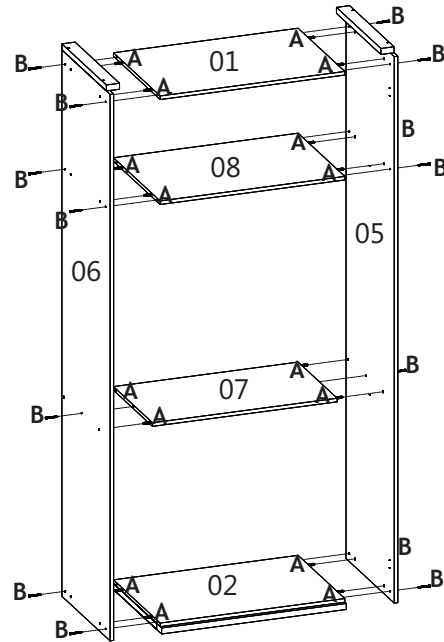
ou pé alternativo



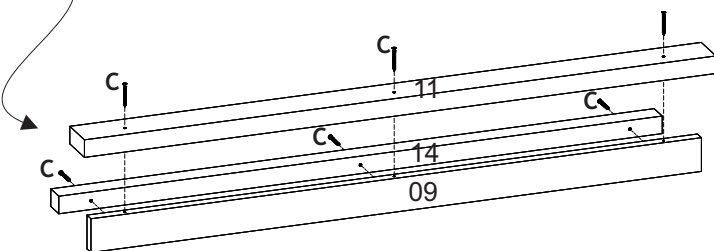
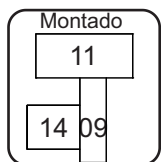
02 Fixar o rodaforno lateral (11) no topo das laterais direita (05) e esquerda (06).



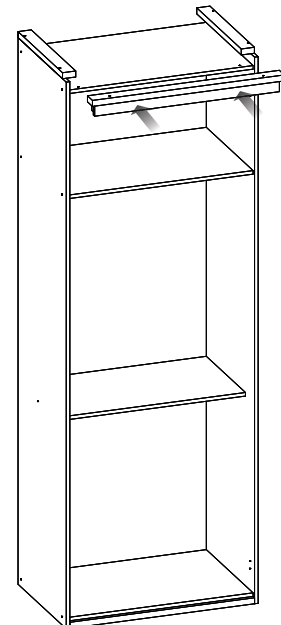
03 Fixar laterais esquerda (06) e direita (05) no teto (01), base (02), maleiro (08) e calceiro (07).



04 Montar rodaforno superior (11) e baguete (14) com rodaforno (09).



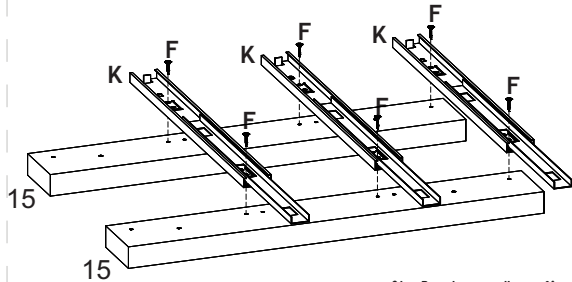
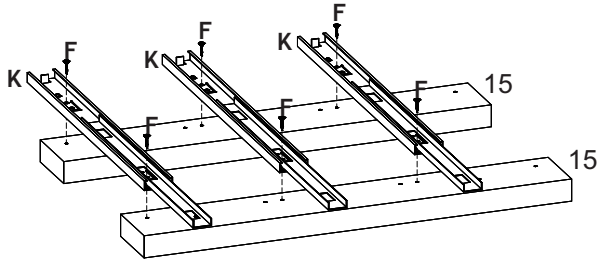
05 Encaixar o rodaforno montado (passo 04) no teto do módulo.





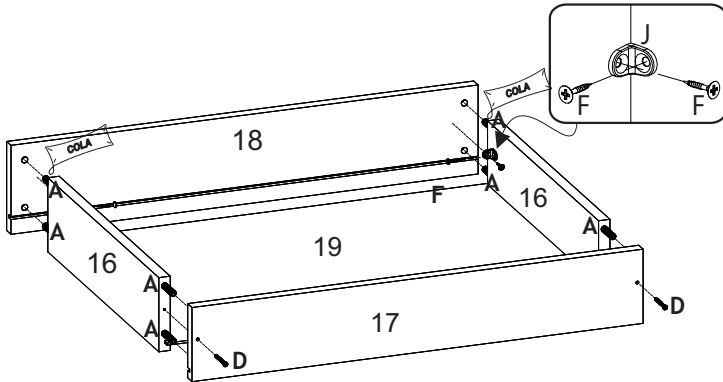
FERRAMENTAS NÃO INCLUIDAS
NO TOOLS INCLUDED
HERRAMIENTAS NO INCLUIDAS

- 06** Desmontar as corredeiras e prender nos montantes (15) de forma que se tenha torre direita e esquerda. Para desmontar destrave e puxe o trilho para fora.

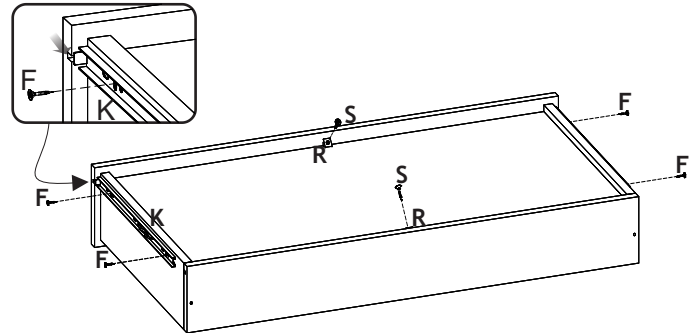


Obs: Prender corredeira na 2ª marcação do montante de baixo para cima.

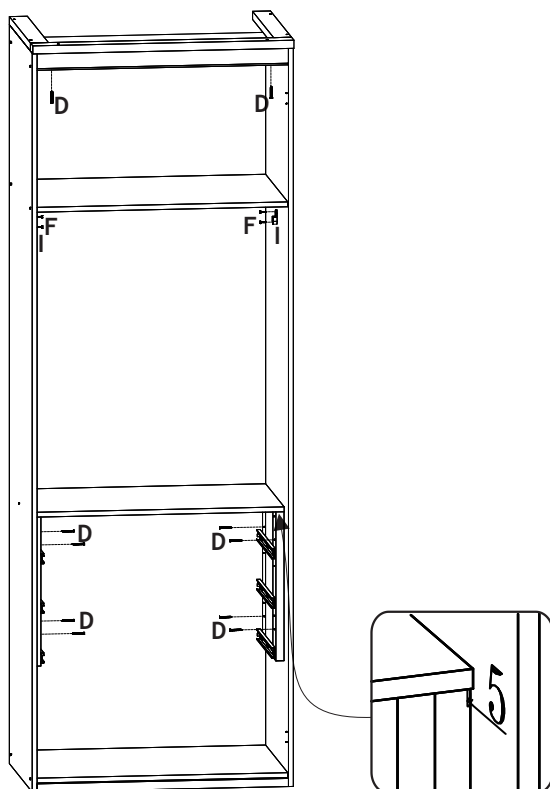
- 07** Montar a frente de gaveta (18) com às laterais (16) fixando com cantoneira (J) e cola, encaixar o fundo (19) e fixar a costa de gaveta (17).



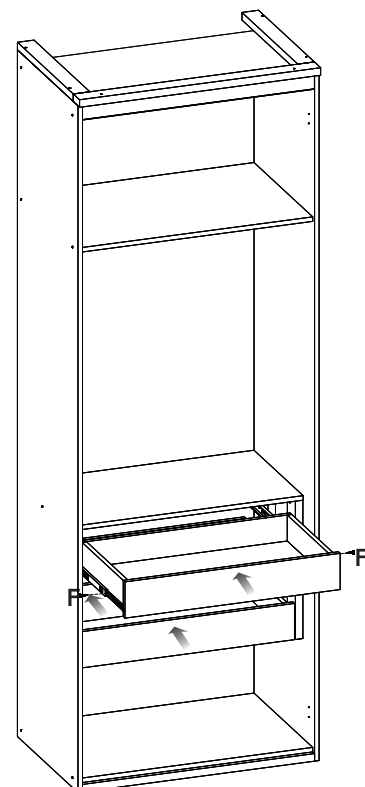
- 08** Prender as corredeiras (K) nas laterais de gaveta (16) centralizada com a ranhura do fundo, travar a gaveta com a trava de canto (R).



- 09** Encaixar o rodaforno montado (passo 04) no teto do módulo. Prender os montantes com as corredeiras nas laterais recuando 5mm da prateleira. Fixar suporte cabideiro



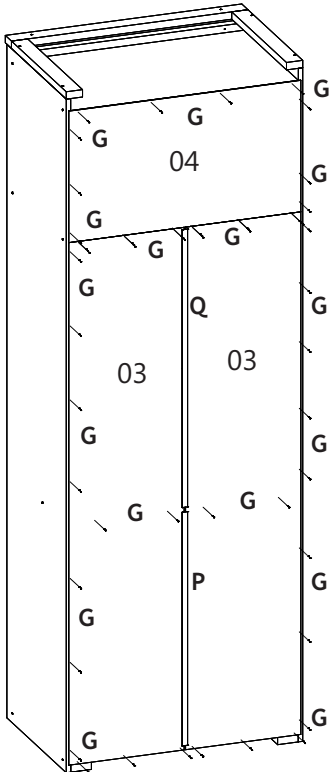
- 10** Encaixar as gavetas nas corredeiras, regular e trava-las (F).



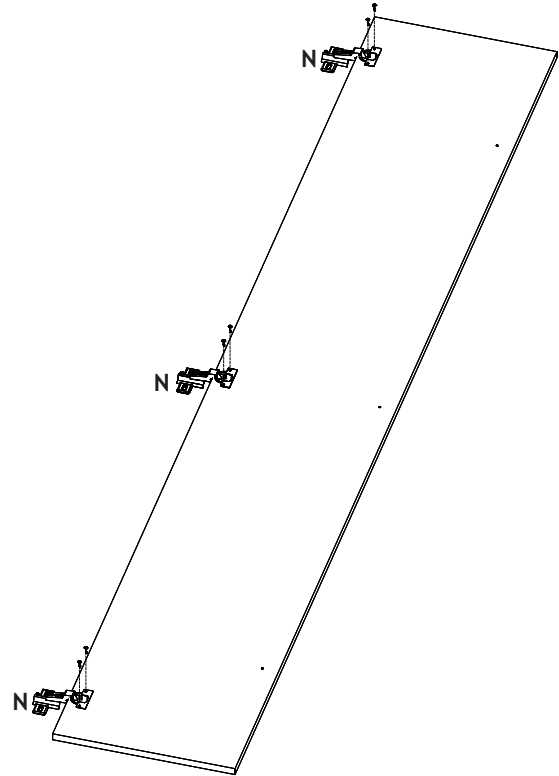


FERRAMENTAS NÃO INCLUSAS
NO TOOLS INCLUDED
HERRAMIENTAS NO INCLUSAS

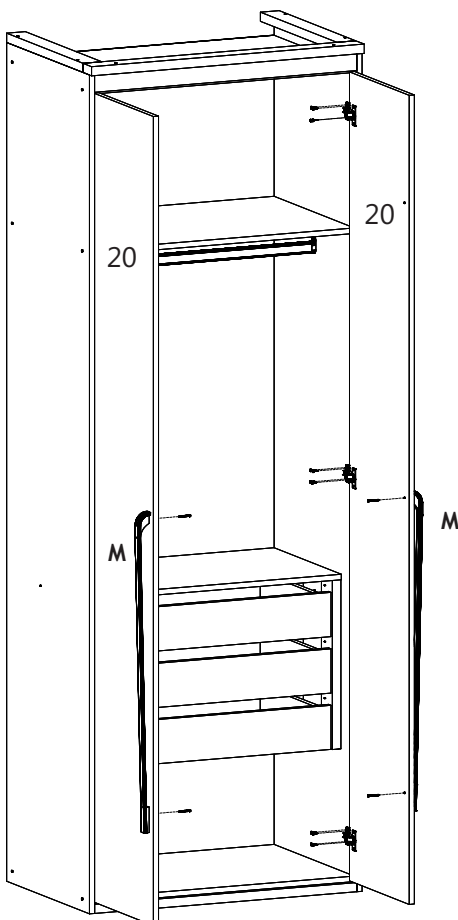
- 11** Preguar (G) costas (03 e 04) juntando as duas costas (03) com perfil 'H' (P e Q). Colar tapa-furos (T) em todos os parafusos aparentes.



- 12** Prender dobradiça calço super alto (N) na porta.



- 13** Fixar a porta (20) ou porta espelho (21) no módulo conforme marcação na lateral. Fixar o puxador (M) na pré-furação da porta (20) ou puxador (U) na porta espelho (21).



OU

