



# ESQUEMA DE MONTAGEM

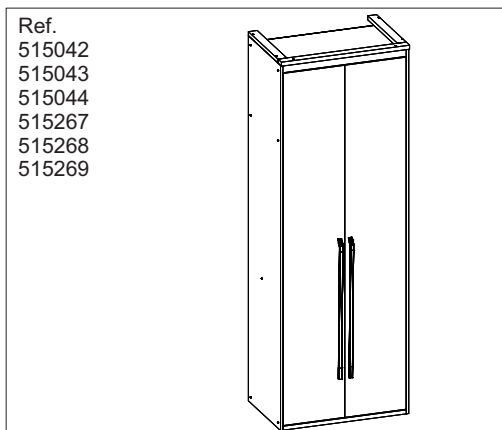
ASSEMBLY INSTRUCTIONS  
INSTRUCCIONES DE MONTAJE

NECESSÁRIO / NECESSARY / NECESIDAD



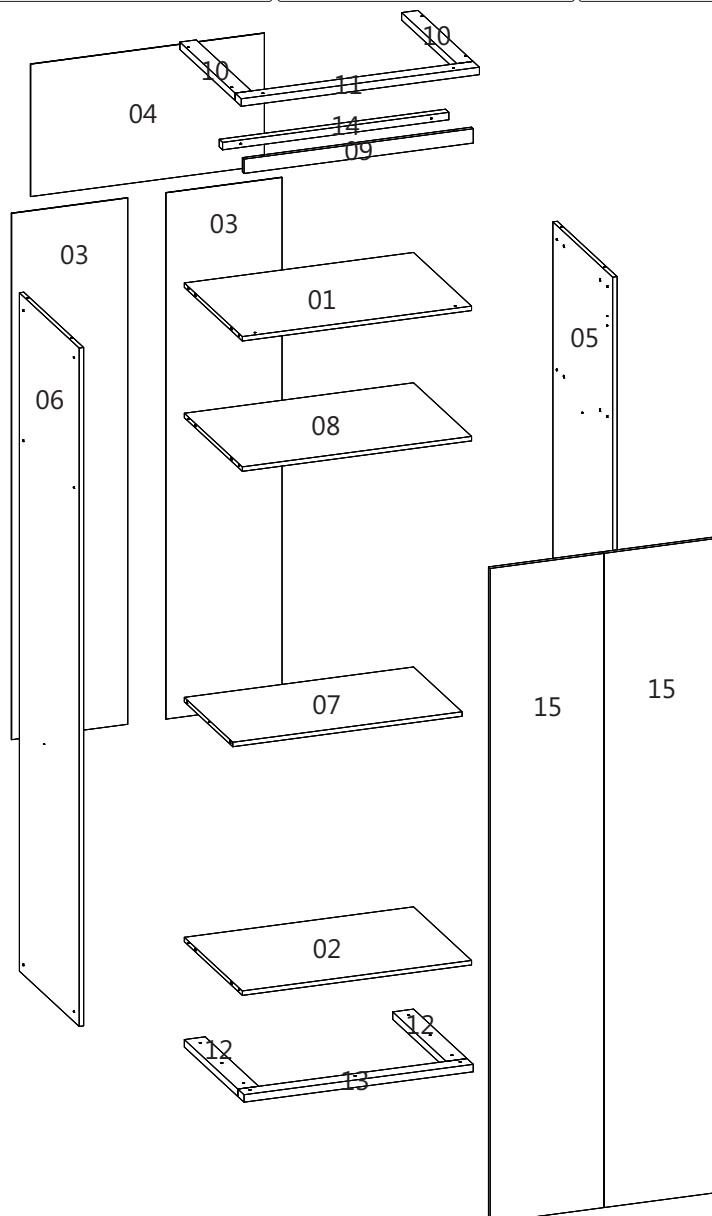
FERRAMENTAS NÃO INCLIDAS  
NO TOOLS INCLUDED  
HERRAMIENTAS NO INCLUIDAS

## MÓDULO 700 CABIDEIRO



| CÓD.   | Nº | PEÇA                     | QUAN. | CÓD.   | Nº | PEÇA                        | QUAN. |
|--------|----|--------------------------|-------|--------|----|-----------------------------|-------|
| 240505 | 01 | Teto 670x514x15          | 01    | 225150 | 10 | Rodaforo Lateral. 489x55x25 | 02    |
| 240506 | 02 | Base 670x514x15          | 01    | 240502 | 11 | Rodaforo Frontal. 700x55x25 | 01    |
| 240464 | 03 | Costa 1765x340x03        | 02    | 225153 | 12 | Rodapé Travessa. 474x70x25  | 02    |
| 225305 | 04 | Costa 444x685x03         | 01    | 240503 | 13 | Guia Inferior 670x55x25     | 01    |
| 225137 | 05 | Lateral Dir.2275x530x15  | 01    | 240504 | 14 | Baguete 660x30x25           | 01    |
| 225138 | 06 | Lateral Esq.2275x530x15  | 01    | 225273 | 15 | Porta 2194x332x15           | 02    |
| 225262 | 07 | Prat. Fixa 670x430x15    | 01    |        |    |                             |       |
| 225263 | 08 | Prat. Maleiro 670x514x15 | 01    |        |    |                             |       |
| 240501 | 09 | Rodaforo 670x48x15       | 01    |        |    |                             |       |

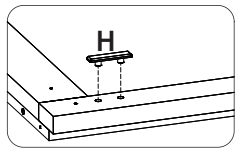
|                         |                              |                            |                            |                            |
|-------------------------|------------------------------|----------------------------|----------------------------|----------------------------|
| <b>A</b> 8.0 x 30 16    | <b>B</b> 4.5 x 50 14         | <b>C</b> 3.5 x 40 08       | <b>D</b> 4.0 x 35 11       | <b>E</b> 4.0 x 25 05       |
| <b>F</b> 3.5 x 14 08    | <b>G</b> 10 x 10 40          | <b>H</b> 04                | <b>I</b> 04                | <b>J</b> 762x16 02         |
| <b>K</b> Puxador 800 02 | <b>L</b> Calço Super Alto 06 | <b>M</b> Perfil H 789mm 01 | <b>N</b> Perfil H 938mm 01 | <b>O</b> Tapa-furo 13mm 22 |



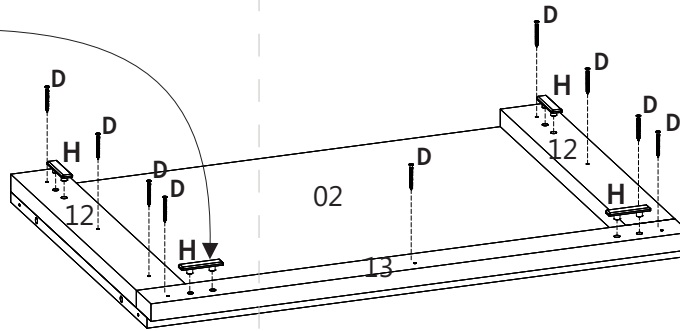
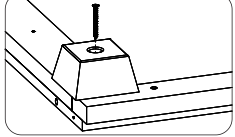


FERRAMENTAS NÃO INCLuíSAS  
NO TOOLS INCLUDED  
HERRAMIENTAS NO INCLUIDAS

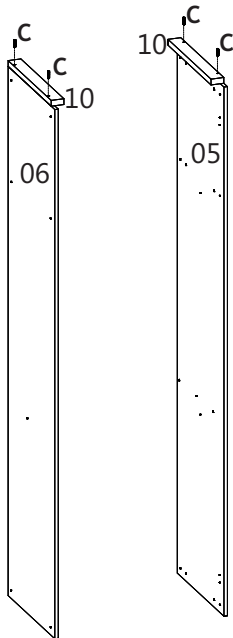
- 01** Fixar as travessas (12) alinhando-as com as costas da base (02). Prender o guia frontal (13) na base encostando nas travessas, encaixar as sapatas deslizantes (H) ou pé de apoio.



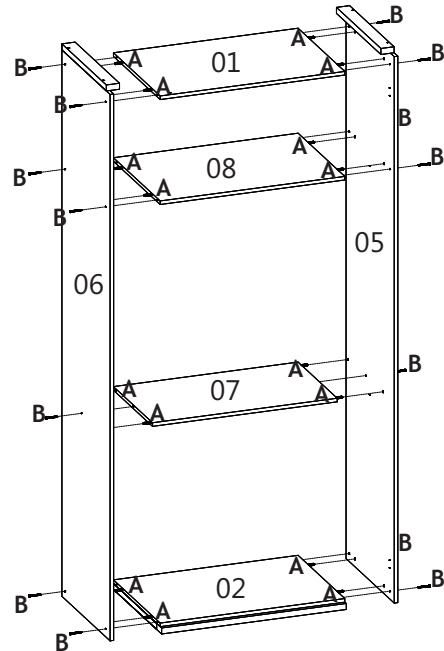
ou pé alternativo



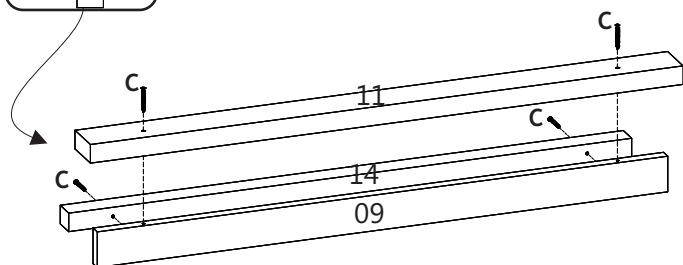
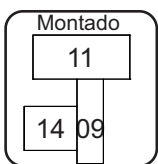
- 02** Fixar o rodaforno lateral (10) no topo das laterais direita (05) e esquerda (06).



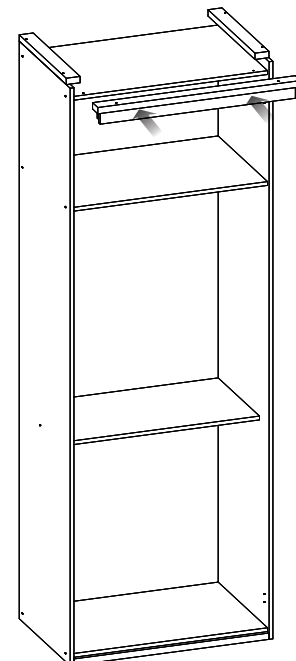
- 03** Fixar laterais esquerda (06) e direita (05) no teto (01), base (02), maleiro (08) e calceiro (07).



- 04** Montar rodaforno superior (11) e bagueite (14) com rodaforno (09).



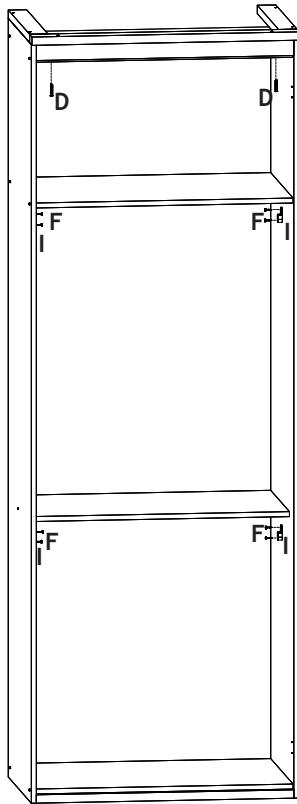
- 05** Encaixar o rodaforno montado (passo 04) no teto do roupeiro.



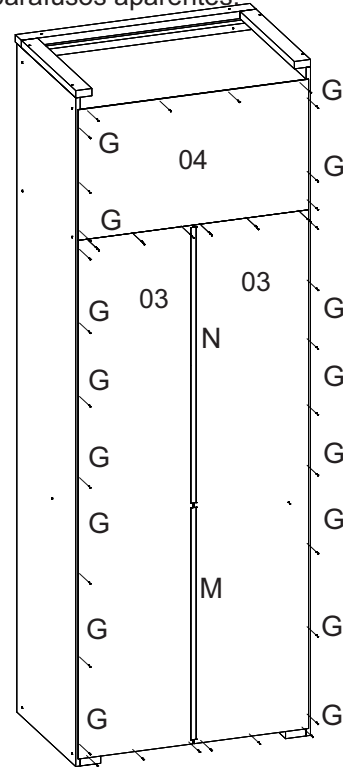


FERRAMENTAS NÃO INCLUIDAS  
NO TOOLS INCLUDED  
HERRAMIENTAS NO INCLUIDAS

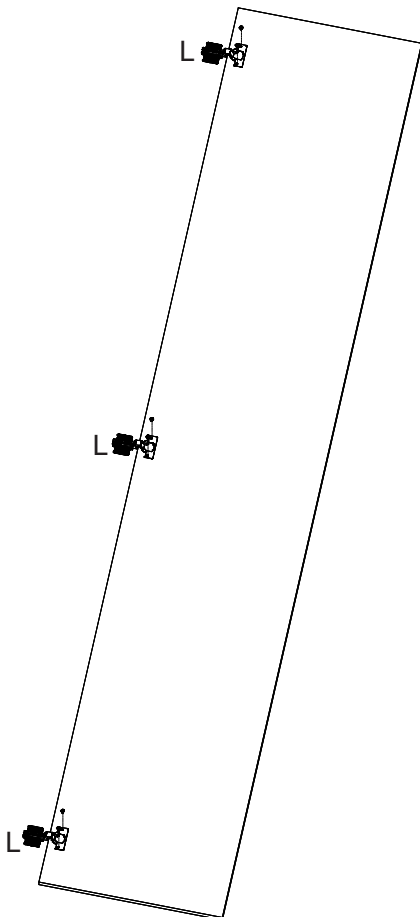
06 Travar rodaforo, fixar suporte cabideiro (I).



07 Pregar (G) costas (03 e 04) juntando as duas costas (03) com perfil 'H' (M e N). Colar tapa-furos (O) em todos os parafusos aparentes.



08 Prender dobradiça calço super alto (L) na porta.



09 Fixar a porta no módulo conforme marcação na lateral. Fixar o puxador (K) na pré-furação da porta.

