

ESQUEMA DE MONTAGEM

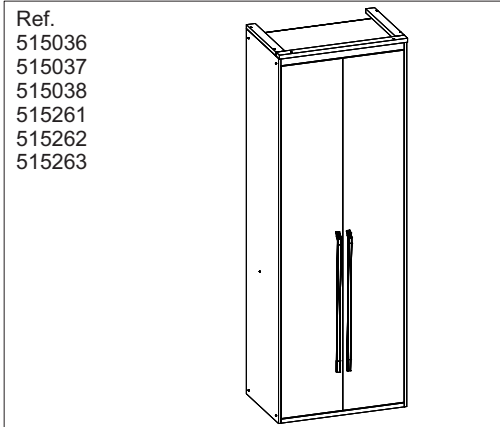
ASSEMBLY INSTRUCTIONS
INSTRUCCIONES DE MONTAJE

NECESSÁRIO / NECESSARY / NECESIDAD



FERRAMENTAS NÃO INCLIDAS
NO TOOLS INCLUDED
HERRAMIENTAS NO INCLUIDAS

MÓDULO 700 GAVETEIRO

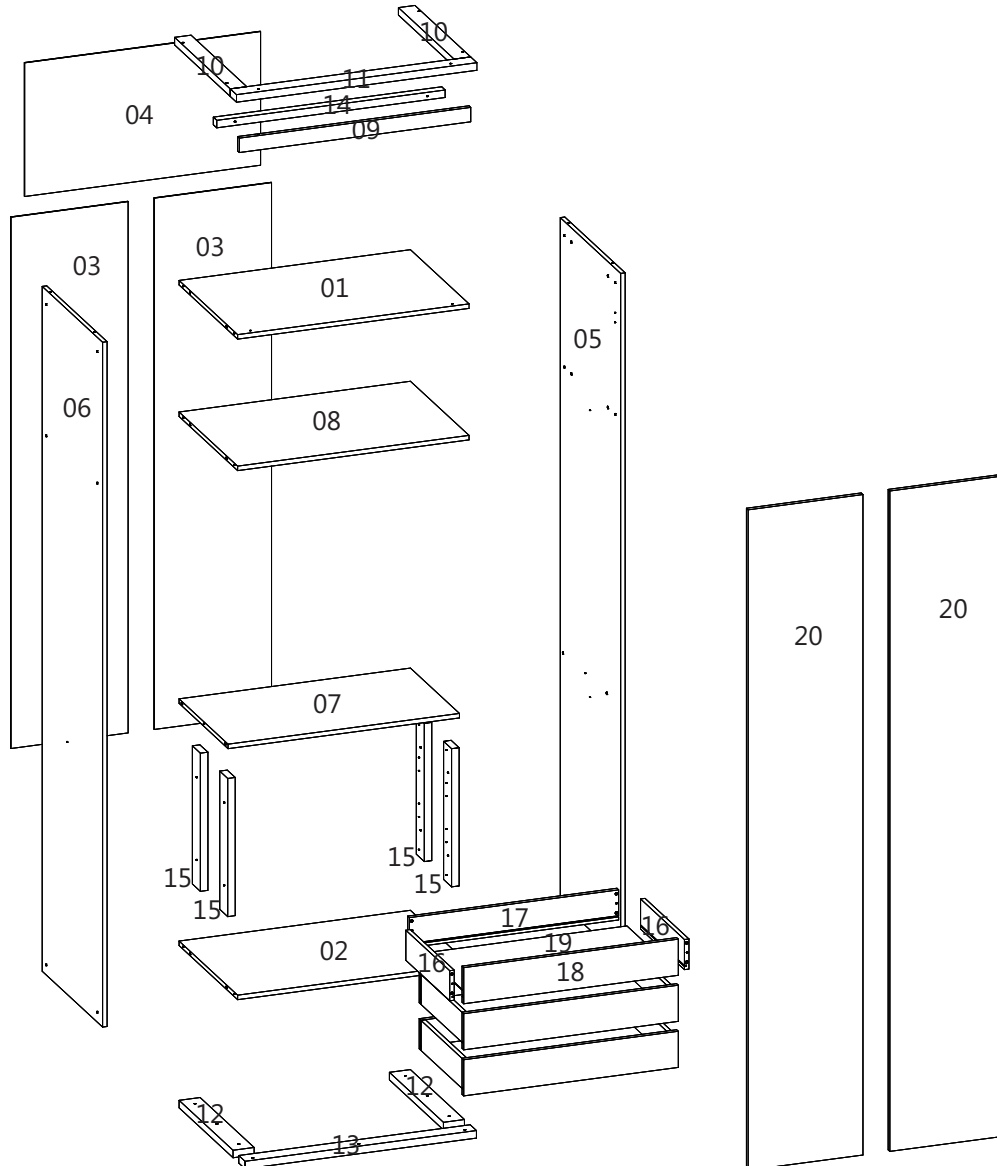


Ref.
515036
515037
515038
515261
515262
515263

CÓD.	Nº	PEÇA	QUAN.
240505	01	Teto 670x514x15	01
240506	02	Base 670x514x15	01
240464	03	Costa 1765x340x03	02
225305	04	Costa 444x685x03	01
225137	05	Lateral Dir.2275x530x15	01
225138	06	Lateral Esq.2275x530x15	01
225262	07	Prat. Fixa 670x430x15	01
225263	08	Prat. Maleiro 670x514x15	01
240501	09	Rodaforo 670x48x15	01
225150	10	Rodaforo Lateral. 489x55x25	02
240502	11	Rodaforo Frontal. 700x55x25	01
225153	12	Rodapé Travessa. 474x70x25	02
240503	13	Guia Inferior 670x55x25	01
240504	14	Baguete 660x30x25	01
228265	15	Montante 459x70x25	04
225157	16	Lateral Gav. 385x100x15	06
225270	17	Costa Gav. 596x100x15	03

CÓD.	Nº	PEÇA	QUAN.
229418	18	Fronte Gav. 614x120x15	03
225271	19	Fundo de Gav. 579x398x03	03
225273	20	Porta 2194x332x15	02

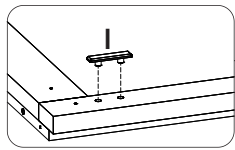
A 40	B 14	C 08	D 24	E 05
F 46	G 30	H 04	I 02	J 06
K 03	L 01	M 02	N 06	O 01
P 01	Q 01	R 22		



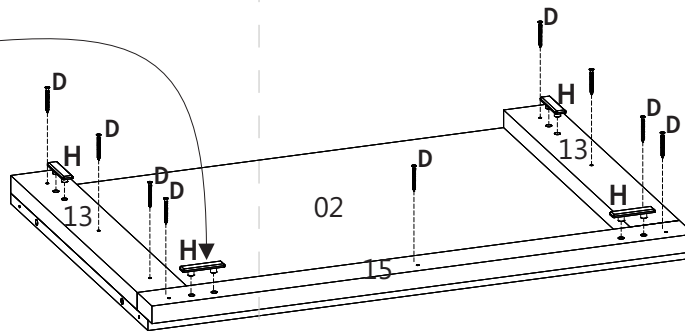
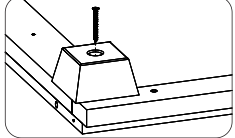


FERRAMENTAS NÃO INCLIDAS
NO TOOLS INCLUDED
HERRAMIENTAS NO INCLUIDAS

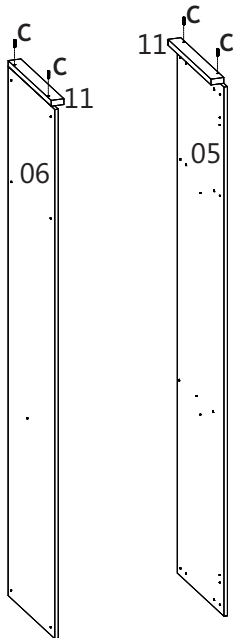
- 01** Fixar as travessas (12) alinhando-as com as costas da base (02). Prender o guia frontal (13) na base encostando nas travessas, encaixar as sapatas deslizantes (H) ou pé de apoio.



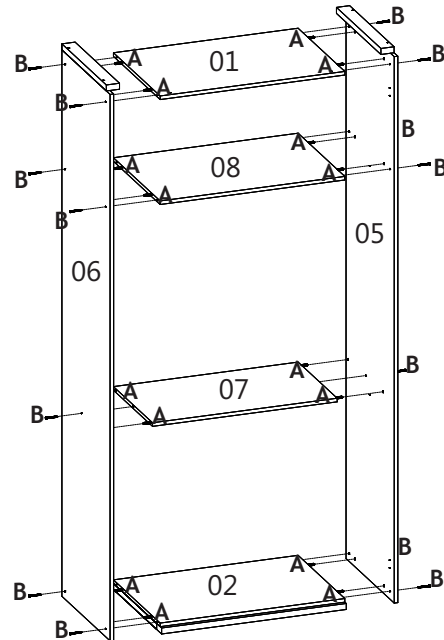
ou pé alternativo



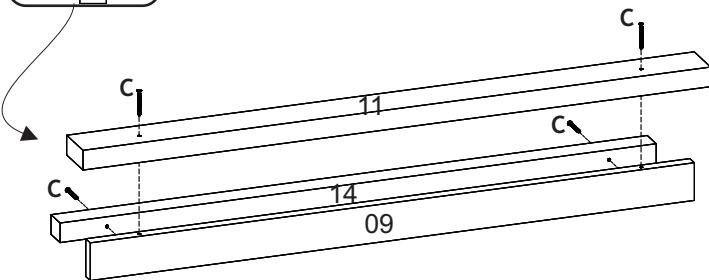
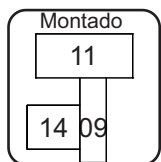
- 02** Fixar o rodaforno lateral (11) no topo das laterais direita (05) e esquerda (06).



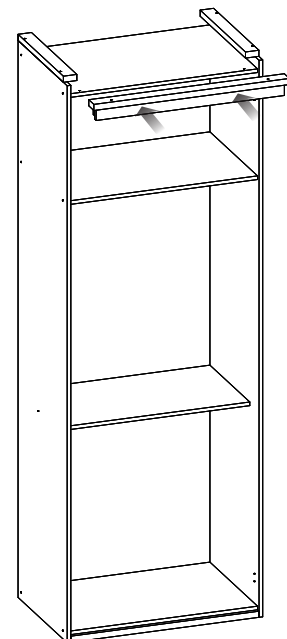
- 03** Fixar laterais esquerda (06) e direita (05) no teto (01), base (02), maleiro (08) e calceiro (07).



- 04** Montar rodaforno superior (11) e baguete (14) com rodaforno (09).



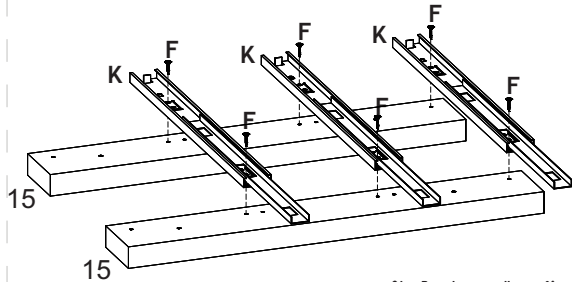
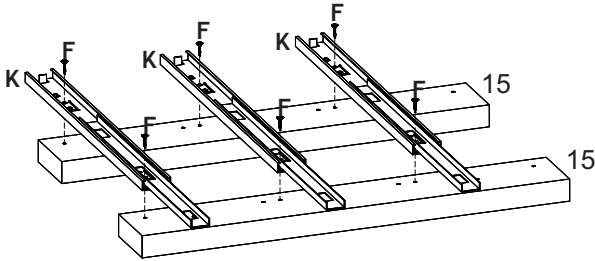
- 05** Encaixar o rodaforno montado (passo 04) no teto do módulo.





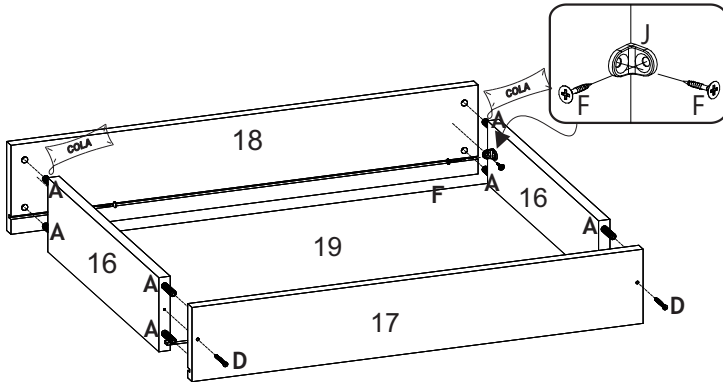
FERRAMENTAS NÃO INCLUIDAS
NO TOOLS INCLUDED
HERRAMIENTAS NO INCLUIDAS

- 06** Desmontar as corrediças e prender nos montantes (15) de forma que se tenha torre direita e esquerda. Para desmontar destrave e puxe o trilho para fora.

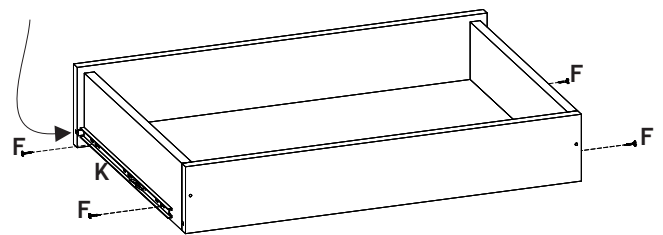
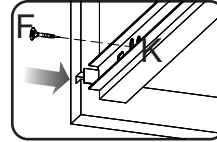


Obs: Prender corrediça na 2ª marcação do montante de baixo para cima.

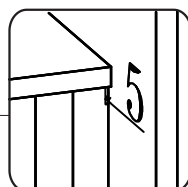
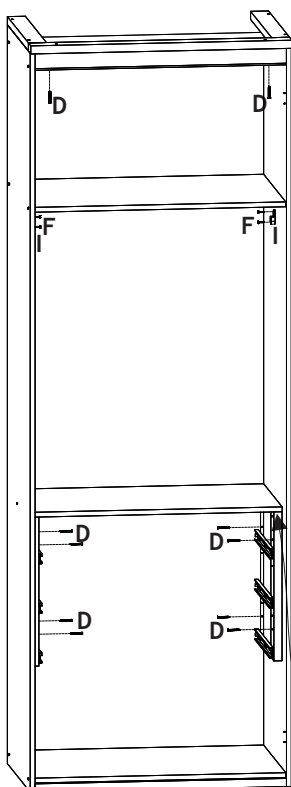
- 07** Montar a frente de gaveta (18) com às laterais (16) fixando com cantoneira (J) e cola, encaixar o fundo (19) e fixar a costa de gaveta (17).



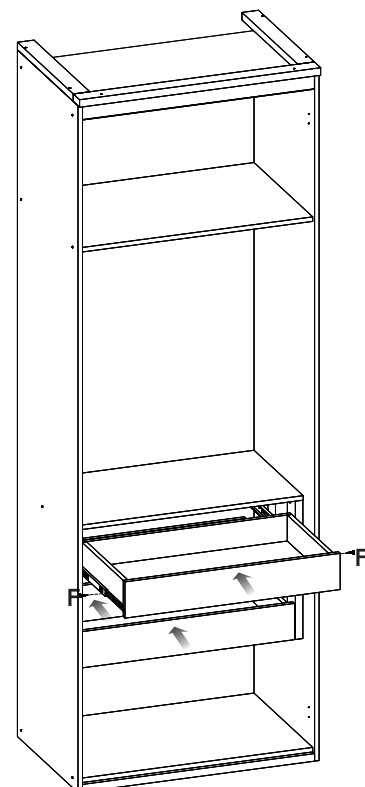
- 08** Prender as corrediças (K) nas laterais de gaveta (16) centralizando-as com a ranhura do funto.



- 09** Encaixar o rodaforno montado (passo 04) no teto do módulo. Prender os montantes com as corrediças nas laterais recuando 5mm da prateleira. Fixar suporte cabideiro



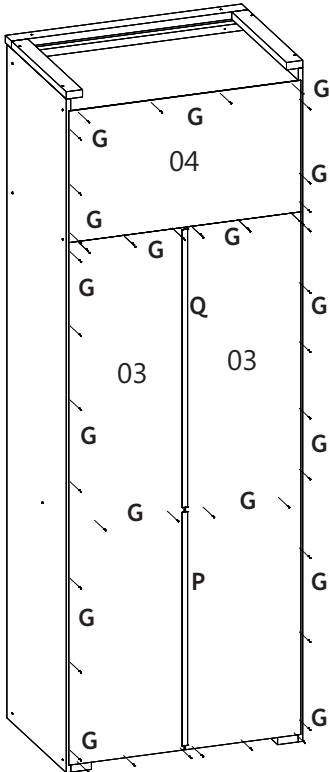
- 10** Encaixar as gavetas nas corrediças, regular e travá-las (F).



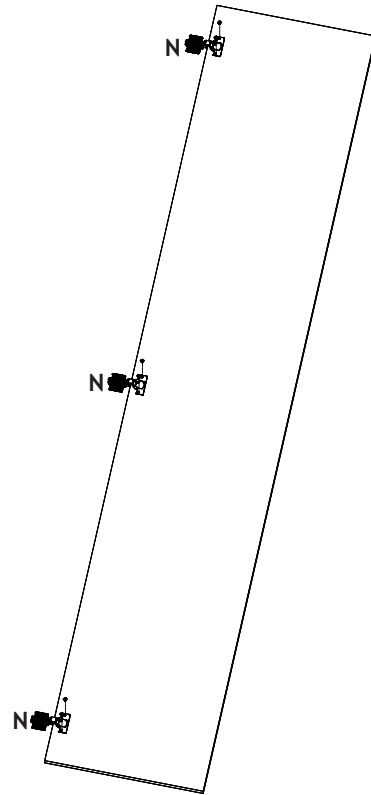


FERRAMENTAS NÃO INCLUSAS
NO TOOLS INCLUDED
HERRAMIENTAS NO INCLUIDAS

- 11** Preguar (G) costas (03 e 04) juntando as duas costas (03) com perfil 'H' (P e Q). Colar tapa-furos (R) em todos os parafusos aparentes.



- 12** Prender dobradiça calço super alto (N) na porta.



- 13** Fixar a porta no módulo conforme marcação na lateral. Fixar o puxador na pré-furação da porta.

