

MOLUFAMA

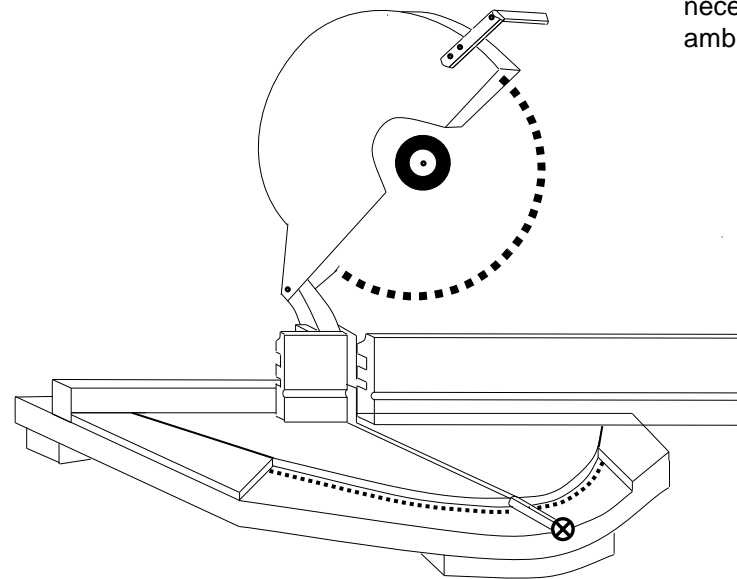
www.moldufama.com.br

MANUAL DE INSTALAÇÃO

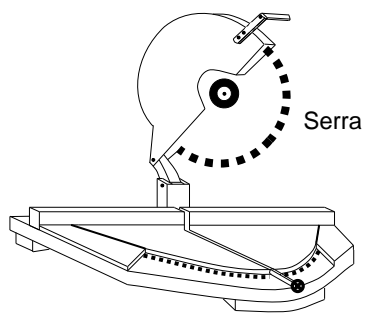
- Rodapés
- Rodameios

01

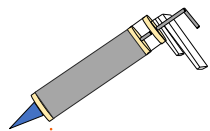
Cortar ajustando as
medida
Conforme
necessidades ao
ambiente



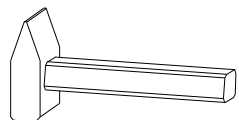
Ferramentas necessárias



Serra



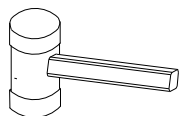
Aplicador
cola



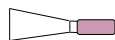
Martelo



Trena



Martelo
borracha



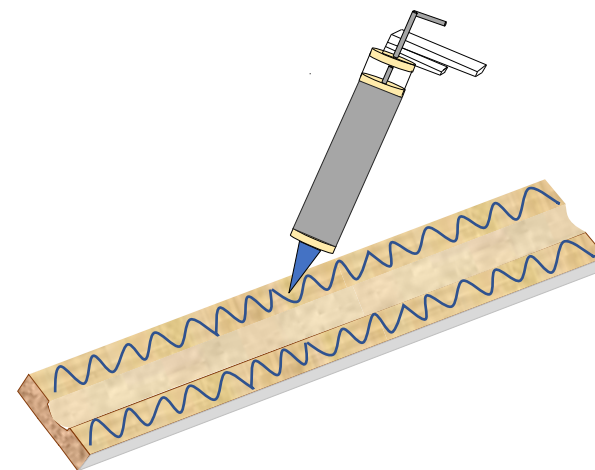
Espátula



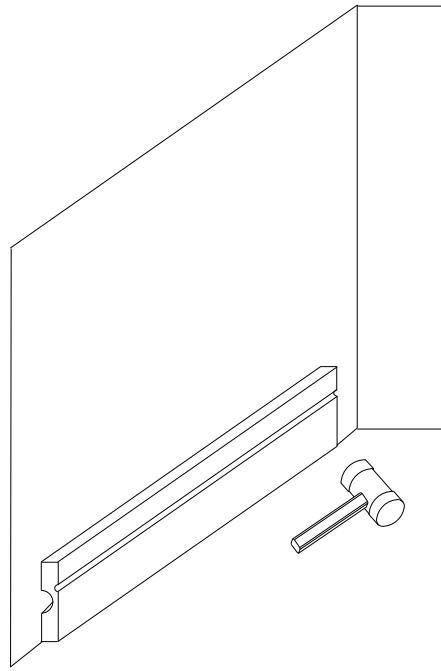
Lápis

02

Aplicar cola de cura imediata
A exemplo PL 500

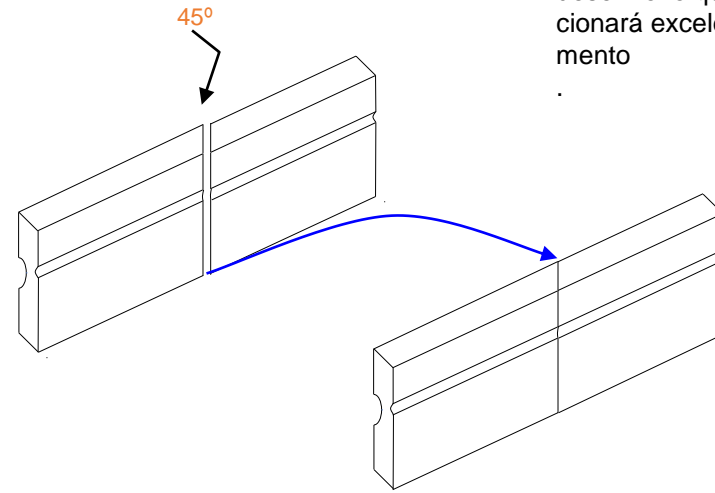


03



Passado a colado assente o rodapé

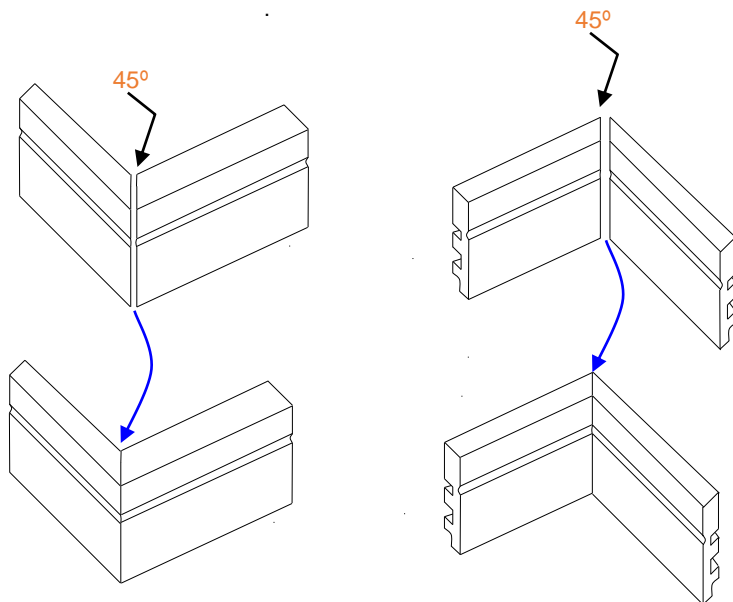
04



Havendo necessidade de fazer emendas, faça o corte em 45° conforme desenho o que proporcionará excelente acabamento

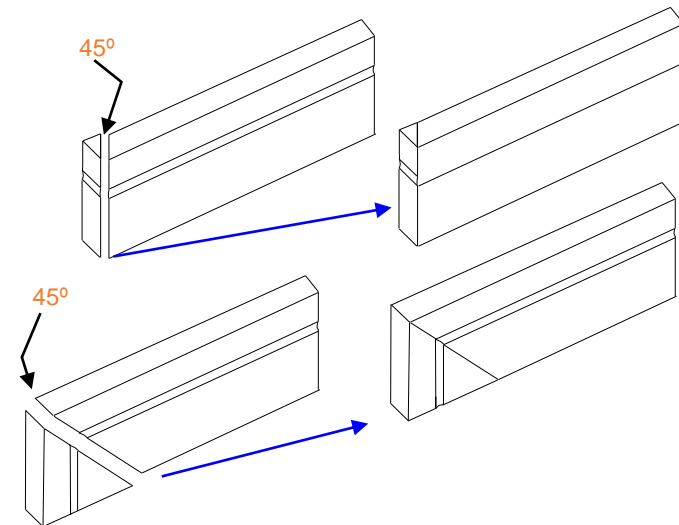
05

Nos cantos corte em 45° conforme desenhos



06

Opções de acabamento para os topos



07

Nas emendas, cantos e acabamentos nos topos use cola Permanecendo alguma imperfeição faça acabamento com massa corretiva ou silicone usando uma espátula ou aplicador de cola. Em seguida passe um pano úmido para retirar o excesso com a massa ainda fresca.

