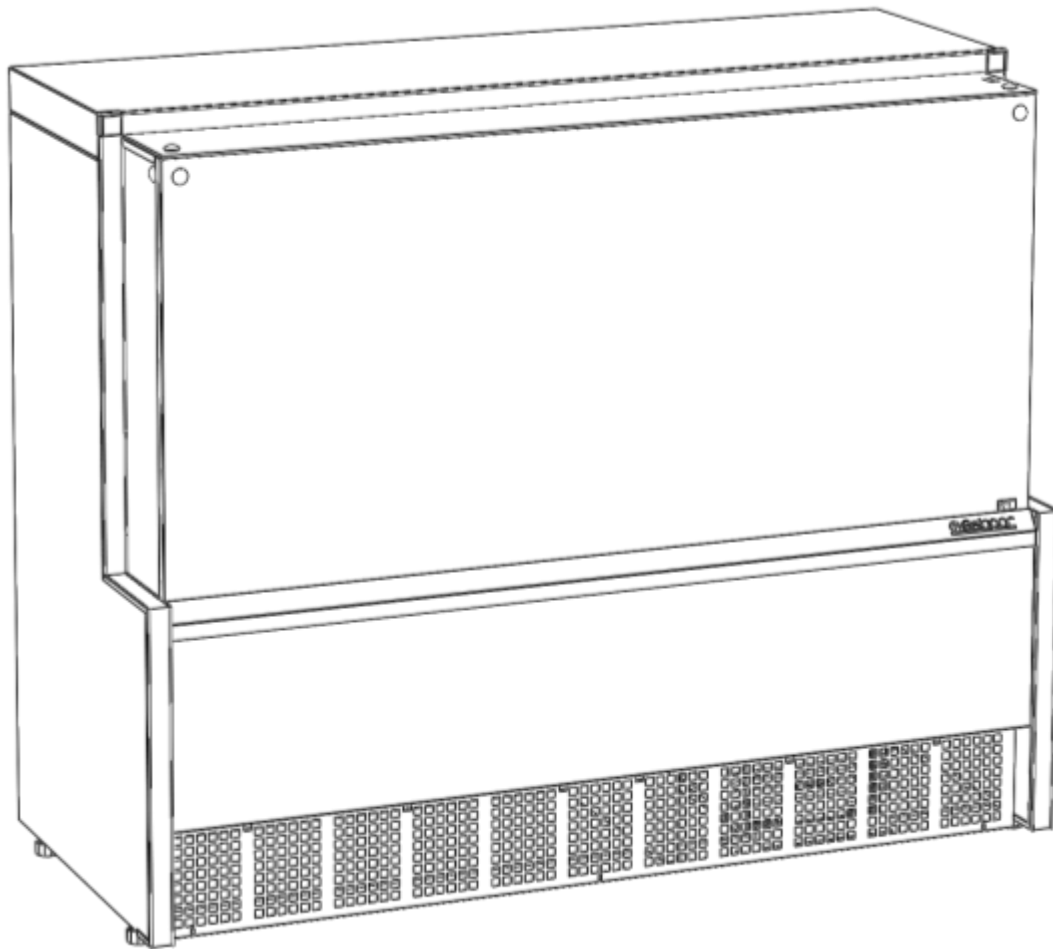

LINHA PADARIA AURORA

- **GPSA**
 - **GPDA**
 - **GPEA**
 - **GPFA**
 - **GPEC**
-

Vitrine Refrigerada Universal

Imagem meramente ilustrativa



Parabéns pela sua nova aquisição!

Você adquiriu um Balcão Frigorífico Confeitaria fabricado com a tecnologia e o cuidado de uma das maiores empresas do ramo de refrigeração comercial do Brasil.

Em conformidade com a portaria 371 do INMETRO, referente à certificação de segurança

A seguir passamos instruções detalhadas. Leia-as atentamente para que você garanta a melhor eficiência e o perfeito funcionamento.

Guarde a nota fiscal de compra; ela será necessária caso precise utilizar os serviços da Assistência Técnica Gelopar no período de garantia. Também não remova a etiqueta de identificação, nela constam informações imprescindíveis em caso de necessidade de reparos.

Índice

Para sua segurança	1
Informativo	1
Instalação.....	2
Utilização	3
Termostato (aplicado para o GPSA – GPDA – GPEA)	4
Controlador eletrônico digital (aplicado para o GPFA - GPEC).....	4
Portas.....	5
Condensação dos vidros.....	5
Iluminação.....	5
Prateleiras.....	5
Degelo (aplicado para o GPSA-GPDA-GPEA)	5
Caneca de Auto Evaporação (aplicado para o GPFA).....	6
Modulação	6
Limpeza	6
Características Técnicas	7
Recomendações Importantes.....	8
Meio Ambiente	8
Ocorrências de Defeitos.....	9
<i>Certificado de Garantia</i>	10

Para sua segurança

- 1 - Este aparelho não se destina à utilização por pessoas (inclusive crianças) com capacidades físicas, sensoriais ou mentais reduzidas, ou por pessoas com falta de experiência e conhecimento, a menos que tenham recebido instruções referentes à utilização do aparelho ou estejam sob a supervisão de uma pessoa responsável pela sua segurança. Recomenda-se que as crianças sejam vigiadas para assegurar que elas não estejam brincando com o aparelho.
- 2 - Para evitar acidentes, após desembalar, mantenha o material de embalagem fora do alcance de crianças.
- 3 - Nunca o desligue da tomada puxando pelo cordão de alimentação. Utilize o plugue.
- 4 - Não prenda, torça ou amarre o cordão de alimentação.
- 5 - Utilize tomada exclusiva para ligação; não faça uso de extensões ou conectores (tipo T).
- 6 - Se o cordão de alimentação estiver danificado, ele deve ser substituído pelo fabricante ou técnico autorizado ou pessoa qualificada, a fim de evitar riscos.
- 7 - Desligue da tomada sempre que fizer limpeza ou manutenção.
- 8 - Não armazenar substâncias explosivas, tais como aerossol com produtos inflamáveis no aparelho. Nem armazene medicamentos, produtos tóxicos, eletrônicos ou químicos, pois eles podem contaminar a mercadoria armazenada. Caso o fabricante destes produtos recomende, siga as instruções do fabricante e verifique a faixa de temperatura indicada.

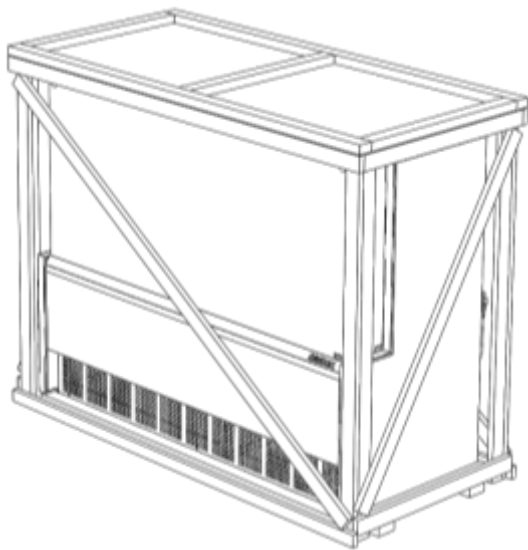


Informativo

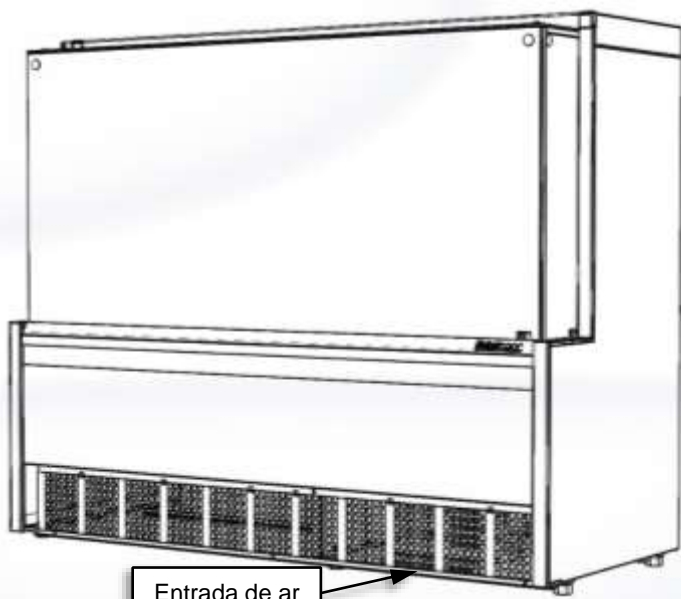
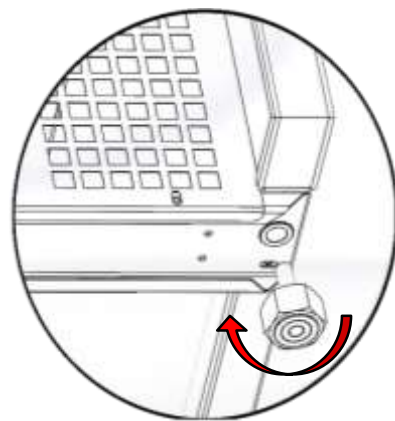
As especificações e informações deste manual são fornecidas somente para uso informativo e estão sujeitas a alterações a qualquer momento sem aviso prévio. Periodicamente a Gelopar faz alterações e/ou melhorias no (s) produto (s) contido (s) neste manual de instruções. A Gelopar não se responsabiliza por qualquer erro ou imperfeições contidas neste manual.

Instalação

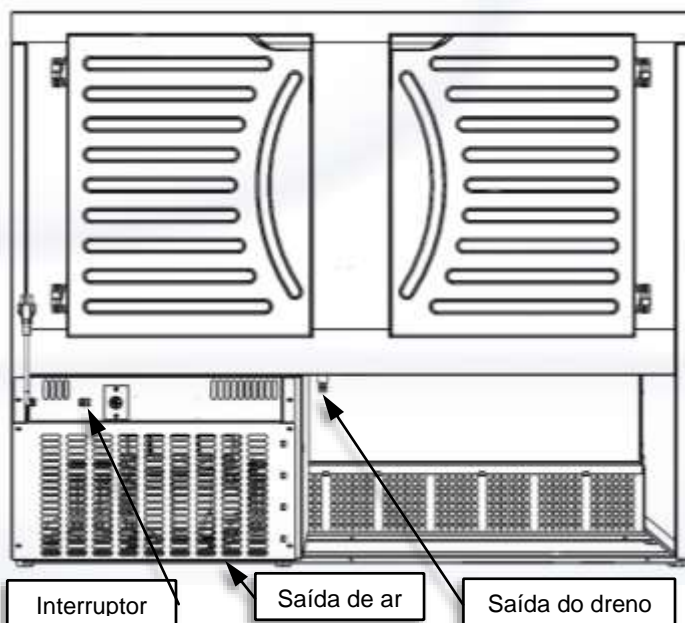
- 1 - Retire a embalagem de proteção de madeira.
- 2 - Retire calços e fitas de fixação, os componentes internos que não estão instalados e as películas de proteção das chapas metálicas. Caso haja peças em aço inox é muito importante retirar a película de proteção para evitar mancha.
- 3 - Incline o equipamento, localize os 4 parafusos de fixação abaixo da base de madeira e os remova utilizando a chave de boca de 14mm.



- 4 - Inclinado o equipamento, fixe os pés niveladores rosqueando-se manualmente a base inferior (seu equipamento pode ter 4 ou 6 pés dependendo do modelo). Retire a base de madeira.
- 5 - É importante que o piso esteja seco e nivelado. **Os pés deverão ser regulados e nivelados de modo que fique levemente inclinado para frente, facilitando o fechamento da porta.**
- 6 - O local onde será instalado deverá ser bem arejado e livre da ação dos raios solares. Também não é aconselhável que haja fontes de calor elevado próximo ao local. Isto poderá comprometer o rendimento, resultando em aumento do consumo de energia e perda de eficiência. Poderá também ocasionar deformações nas peças plásticas e baixo rendimento da refrigeração.
- 7 - Mantenha a entrada e saída de ar livre, para a perfeita circulação. Garanta o afastamento mínimo recomendado de 15 cm de paredes e outros objetos.



Entrada de ar



Interruptor

Saída de ar

Saída do dreno

- 8 - Verifique se a sua rede elétrica suporta a potência informada na etiqueta de identificação.
- 9 - Antes de ligar, verifique se a tensão (voltagem) informada coincide com a de sua rede. Só efetue a ligação se coincidir.
- 10 - Antes de utilizar pela primeira vez, deixe-o funcionando vazio por um período mínimo de 2 horas para que atinja a temperatura ideal para seu perfeito funcionamento. O mesmo deve ser feito quando se efetuar a limpeza.
- 11 - A variação de tensão não pode ser superior a 10%. Se a tensão da rede local apresentar variações muito bruscas, torna-se necessário a utilização de um estabilizador de tensão, com capacidade compatível com a potência.
- 12 - Em caso de problemas na parte mecânica ou elétrica, contate o serviço autorizado Gelopar. Não permita que pessoas, sem devidas qualificações, façam o conserto.
- 13 - A Gelopar não se responsabiliza pelo não cumprimento destas recomendações.

Utilização

- 1 - O expositor é destinado a refrigeração e exposição de alimentos de confeitaria.
- 2 - Na tabela abaixo temos as características gerais dos produtos, conforme o modelo.

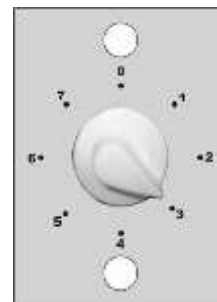
Produto	Tamanho	Refrigeração	Controle de Temperatura	Faixa de Temperatura	Degelo
GPSA	110	Estática c/ uma placa fria	Termostato	+1 à +7 °C	Manual
	175				
	205				
GPDA	110	Estática c/ duas placas frias			
	175				
	205				
GPEA	075	Estática c/ serpentina aletada	Controlador Digital	+1 à + 7°C	Automático
	140				
	175				
GPEC	075				
	140				
	175				
GPFA	075	Evaporador c/ Ar Forçado	Controlador Digital	+1 à +10°C	Automático
	140				
	175				

- 3 - Para ligar e desligar basta conectar ou desconectar o plugue da tomada.
- 4 - Sempre que desligar, aguarde pelo menos 5 minutos antes de religá-lo.
- 5 - Não armazenar produtos ainda quentes ou em temperatura ambiente. A carga do produto a ser conservado deve entrar já na temperatura próxima da faixa de temperatura indicada acima.
- 6 - Manter as portas abertas somente o tempo necessário para a retirada do produto ou para o abastecimento.
- 7 - Para bolos temperatura sugerida de 5°C a 10°C e para bebidas temperatura sugerida de 1° a 7°C.
- 8 - É necessária a utilização da cúpula plástica para exposição do produto de confeitaria.


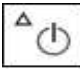
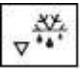



Termostato (aplicado para o GPSA – GPDA – GPEA)

- 1- O controle da temperatura interna é realizado através de um termostato com escala de 1 (um) a 7 (sete).
- 2- O termostato localiza-se na base do produto, próximo ao cabo de alimentação.
- 3- O termostato sai com regulagem padrão de fábrica e deverá ser adaptado de acordo com a necessidade de cada usuário. Sua regulagem é realizada através de um dial (botão). Quanto maior a escala menor será a temperatura interna.
- 4- A temperatura depende de alguns fatores, tais como:
 - Temperatura ambiente;
 - Giro diário de mercadoria;
 - Quantidade de mercadoria armazenada;
 - Tempo em que a(s) porta(s) fica(m) aberta(s)
 - Não obstrução das passagens de ar do equipamento;
 - Umidade relativa do ar.
- 5 - O produto foi desenvolvido para trabalhar com a classe climática 4 que corresponde a condições ambiente de temperatura de 30°C e umidade relativa do ar de 55%.

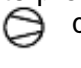



Controlador eletrônico digital (aplicado para o GPFA - GPEC)

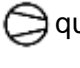
- 1 - O controle da temperatura interna é realizado através de um controlador eletrônico digital. Suas principais funções são: informar a temperatura no interior do refrigerador (termômetro) e manter a temperatura desejável (termostato).
- 2 - Ao ligar o produto na tomada, a unidade condensadora entrará em um período de inibição de 2 minutos. Após este período o produto entrará em degelo durante 15 minutos.
- 3 - A temperatura do refrigerador depende de alguns fatores, tais como:
 - Temperatura ambiente;
 - Giro diário de mercadoria;
 - Quantidade de mercadoria armazenada;
 - Não obstrução das passagens de ar do equipamento;
- 4 - O controlador sai com regulagem padrão de fábrica e deverá ser adaptado de acordo com a necessidade de cada usuário. Sua regulagem é realizada através do visor do controlador.
- 5 - Para ajustar a temperatura de funcionamento, pressione a tecla  por 1 segundo: o valor do ajuste aparecerá no visor e começará a piscar.
- 6 - Use as teclas  ou  até atingir o valor desejado.
- 7 - Pressione  novamente para gravar o novo valor.



Estado de proteção:

- 1 - Ao conectar o cordão de alimentação do produto na tomada, o controlador eletrônico entrará em estado de proteção por um período de 2 minutos. Este processo será indicado no visor por um *led* com o símbolo  que ficará piscando durante este período

(Nota:  Símbolo indicador do compressor em funcionamento.)

- 2 - Após o tempo de 2 minutos, o *led* irá apagar e o produto entrará em degelo por um período de 15 minutos. (Durante o período de degelo a temperatura do visor ficará travada)
- 3 - Após o degelo, o compressor será acionado, sendo indicado pelo *led* com o símbolo  que ficará aceso constantemente no visor.

Caso ocorra queda de energia ou o cabo de alimentação seja retirado da tomada, ao ser energizado novamente, o produto irá entrar em período de degelo. (Os processos descritos nos itens: 1 e 2 irão se repetir).



Portas

- 1 - As portas são feitas em chapa de poliestireno com isolamento de espuma de poliuretano e sua vedação é através de gaxeta magnética.
- 2 - Informamos que em dias de elevado teor de umidade no ar, poderá haver formação de gotas d'água (condensação do vapor) entre a porta e o gabinete. Isto pode ocorrer em vista do diferencial de temperatura (interna x externa).

Condensação dos vidros

- 1 – Vidros sujeitam à alta condensação.
- 2 – Umidades do ar muito elevada em determinadas épocas do ano irá gerar uma condensação maior, necessitando uma limpeza do vidro mais frequente pelo usuário.
- 3 – Para a secagem do vidro, utilize um pano seco e macio para evitar riscos nos vidros.

Iluminação

- 1 - Possui barra de led localizados na área interna do balcão, acionáveis através de uma chave liga/desliga, localizada na base do balcão. A substituição deve ser realizada por um técnico autorizado ou por pessoa qualificada.
- 2 - Problemas devido ao uso de outro modelo ou ligação incorreta do componente, não serão cobertos pela garantia GELOPAR.
- 3 - A substituição deve ser realizada por um técnico autorizado ou por pessoa qualificada.

Prateleiras

- 1 - A tabela abaixo indica a carga máxima que deverá ser colocada em cada prateleira conforme o modelo do produto.

GPSA	Peso (Kg)	GPDA	Peso (Kg)	GPEA	Peso (Kg)	GPFA	Peso (Kg)	GPEC	Peso (Kg)
110C	25	110C	25	075C	30	075C	30	075C	30
110R		110R		075R		075R			
175C	30	175C	30	140C		140C			
175R		175R		140R		140R			
205C	35	205C	35	175C		175C			
205R		205R		175R		175R			

- 2 - Os pesos indicados na tabela acima são carga LIMITE por nível de prateleira, os mesmos devem ser distribuídos uniformemente.
- 3 – A utilização de cargas acima dos valores informados irá causar uma deformação excessiva nos componentes como prateleiras / suportes / placas frias e isto não é coberto pela garantia Gelopar.

Degelo (aplicado para o GPSA-GPDA-GPEA)

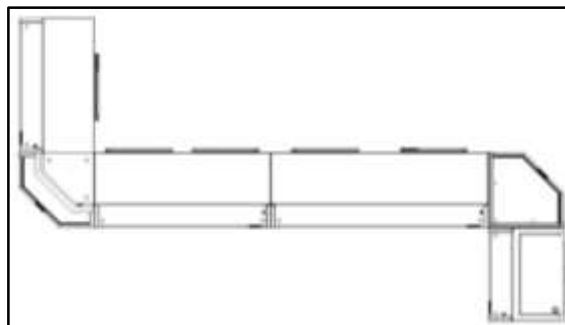
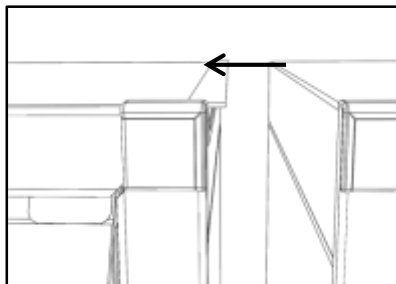
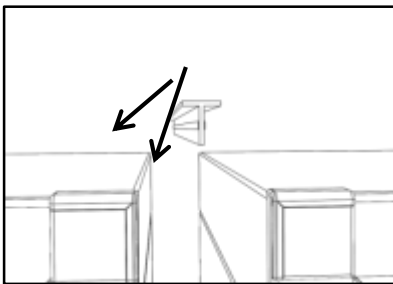
- 1 - Necessário realizar o degelo, toda vez que a camada de gelo ultrapassar 1 cm, desta forma evita-se causar prejuízo na refrigeração e também faz com que o compressor trabalhe menos, resultando em ganhos consideráveis de energia elétrica.
- 2 - Desligue o produto da tomada, retirando todos os produtos e colocando-os em local que conserve sua temperatura (exemplo: outro produto refrigerado ou caixa de isopor).
- 3 - Coloque um recipiente apropriado para a coleta da água do degelo (**EX: BALDE**). Retire a tampa do dreno e com o auxílio de um pano, retire toda a água do fundo através do dreno.
- 4 - Não conecte tubulações diretamente à saída do dreno, pois poderá ocasionar odores desagradáveis no interno do produto.
- 5 - Terminado o degelo, é recomendável limpar internamente, para isso utilize uma flanela umedecida em água morna e sabão neutro. Feito isso, enxugue-o cuidadosamente e recoloque a tampa do dreno.
- 6 - Para finalizar a limpeza da parte interna do gabinete, deixe uma abertura na tampa ou porta, até que seja eliminada toda a umidade residual da limpeza, evitando odores na área interna do equipamento e o aparecimento de possíveis pontos de corrosão das partes metálicas.
- 7 - Ligue-o, deixando-o funcionar por um período mínimo de 2 horas e recoloque os produtos.

Caneca de Auto Evaporação (aplicado para o GPFA)

- 1 - O produto possui um sistema de auto-evaporação. A água proveniente do sistema de refrigeração localizado na parte interna do produto, canalizada para um reservatório localizado junto à unidade condensadora na parte inferior. O calor do compressor é responsável pela evaporação da água localizada no reservatório.
- 2 - Não é necessário fazer a troca manual da água do reservatório.

Modulação

- 9 - Para efetuar a modulação e montagem dos produtos, avaliar o espaço disponível e os produtos disponíveis para montar um layout adequado.
- 10 - Posicionar o primeiro produto com os pés reguláveis totalmente recolhidos.
- 11 - Com o perfil de alumínio de acabamento do tampo, retirar a película da dupla face e alinhar o perfil no topo e tampo do produto. Efetuar a colagem na lateral do produto pressionando o perfil por no mínimo 20 segundos a lateral do produto.
- 12 - Encostar o próximo produto à lateral do perfil colado.
- 13 - Regular o pé nivelador até atingir a altura do perfil de alumínio para corrigir as imperfeições do piso.
- 14 - Repetir os passos de colagem produto à produto até a conclusão da montagem.



Limpeza

- 1 - Antes da limpeza, sempre desligue da tomada, retirando todos os produtos e colocando-os em local que conserve sua temperatura (exemplo: outro produto refrigerado ou caixa de isopor).
- 2 - A função do dreno é para auxiliar na limpeza do equipamento. Este equipamento não possui direcionador de água, sendo assim, o usuário deve fazer a coleta da água manualmente quando houver acúmulo no fundo do equipamento.
- 3 - Para a limpeza utilize somente uma flanela umedecida em água morna e sabão neutro.



- Não utilize produtos de limpeza que contenham na sua formulação substâncias ácidas, alcalinas ou a base de cloro, estas substâncias atacam o revestimento de proteção do metal, podendo ocorrer o surgimento de pontos de corrosão.

- Não utilize produtos tóxicos (amoníaco, álcool, removedores, etc.) ou produtos abrasivos (sapólios, pastas, etc.) e nem esponja de aço ou escovas. Estes produtos, além de danificar o equipamento, podem deixar odores desagradáveis e resíduos.

4 - Para finalizar a limpeza da parte interna do gabinete, deixe uma abertura na tampa ou porta, até que seja eliminada toda a umidade residual da limpeza, evitando odores na área interna do equipamento e o aparecimento de possíveis pontos de corrosão das partes metálicas.

5 - Após finalizar o procedimento de limpeza do gabinete, ligue-o, deixando-o funcionar por um período mínimo de 2 horas e recolque os produtos.

6 - Em casos em que o equipamento permanecer longos períodos sem uso, ou seja, desligado, faça o procedimento de limpeza conforme item 3 e deixe uma abertura na tampa ou porta, afim de evitar assim o acúmulo de odores, umidade e possíveis pontos de corrosão durante este período.



Importante: Não esguiche água no balcão, evitando molhar e danificar as partes elétricas e mecânicas.

PRODUTO		Dimensões Externas (mm)				Potência (W)		Consumo (kWh)	
		Frente	Profundidade	Profundidade c/ porta aberta	Altura	127V	220V	Diário	Mensal
GPSA	110	1070	632	1145	1150	259	259	5,36	160,8
	175	1730				352	329	6,9	207
	205	2060				362	338	6,53	195,9
GPDA	110	1070				290	287	4,34	130,2
	175	1730				378	353	6,97	209,1
	205	2060				396	370	7,44	223,2
GPEA	075	740				255	252	4,83	144,9
	140	1400				370	345,8	5,72	171,6
	175	1730				353	330	5,44	169,2
GPFA	075	740				339	336	6,89	206,7
	140	1400				533	498	10,14	304,2
	175	1730				598	610	13,04	391,2
GPEC	075	740				339	336	6,89	206,7
	140	1400				533	498	10,14	304,2
	175	1730				598	610	13,04	391,2

- Consumo de energia medida com referência na IEC 62552-1.0* e ISO 23953-2* (critério: 24 horas após a estabilização da temperatura interna, sem abertura de portas).
- Classe climática 4: corresponde a condições ambiente de temperatura de 30 °C e umidade relativa do ar 55% conforme a norma ISO 23953-2*.

* = Versão Vigente

Peso (Kg)											
GPSA	Sem embalagem	Com embalagem	GPDA	Sem embalagem	Com embalagem	GPEA	Sem embalagem	Com embalagem	GPFA / GPEC	Sem embalagem	Com embalagem
110C	60,5	88,5	110C	60,0	88	075C	49,5	77,5	075C	48,5	76,5
110R	62,5	90,5	110R	62,0	90	075R	51,0	79	075R	50,0	78
175C	78,7	118,5	175C	78,2	118	140C	77,5	111	140C	67,6	101
175R	82,4	122	175R	81,9	121	140R	80,5	114	140R	70,6	104
205C	89,5	134,5	205C	89,0	134	175C	79,2	119,5	175C	78,5	118
205R	94,1	139	205R	93,4	139,5	175R	82,9	122,5	175R	81,9	121,5

Recomendações Importantes

- 1 - Concebido para funcionar em condições climáticas até 32°C e umidade relativa do ar de 65%.
- 2 - Dados de desempenho deste manual são determinados em um ambiente controlado. Portanto, os resultados obtidos em outros ambientes podem variar significativamente.
- 3 - O local de instalação deverá ter boa circulação de ar; variações climáticas muito acentuadas poderão comprometer os materiais utilizados.
- 4 - Em períodos de desuso, é imprescindível que o refrigerador esteja perfeitamente higienizado e **desligado**, com o plugue retirado da tomada e com a porta aberta.
- 5 - Em dias que a umidade do ar estiver muito elevada (dias de chuva, por exemplo) é comum haver uma condensação maior que o notado em outros dias. Isto pode ocorrer em vista do diferencial de temperatura (interna x externa), e não se trata de um defeito de fabricação, e sim de um fenômeno natural do clima.
- 6 - Em ambientes climatizados, a condensação é sensivelmente minimizada.
- 7 - Nunca forre as prateleiras com plástico ou similar; isto impedirá a livre circulação do ar frio no interior do expositor, comprometendo o seu bom desempenho.
- 8 - Evite o contato de qualquer tipo de óleo ou gordura com as partes plásticas do refrigerador, pois poderá causar danos às mesmas.
- 9 - Evite o contato com as partes internas do refrigerador, pois a umidade existente na mão poderá “grudá-la” junto às mesmas, e a baixa temperatura da placa poderá causar lesões na pele.
- 10 - O cordão de alimentação não deve ficar exposto, pois sua ruptura acidental poderá causar, além da interrupção do fornecimento de energia elétrica, danos à saúde dos usuários. Procure efetuar a ligação do cabo em pontos onde não haja circulação de pessoas ou objetos.
- 11 - Ocorrendo interrupção no fornecimento de energia elétrica evite abrir a porta do refrigerador.
- 12 - A Gelopar reserva-se o direito de efetuar modificações de materiais sem aviso prévio. As ilustrações são meramente referenciais.

Meio Ambiente



- 1- Os materiais de embalagem utilizados são recicláveis; procure selecionar e separar os plásticos e papelão e enviar às companhias de reciclagem.
- 2- Utiliza fluido refrigerante, produto que não agride a camada de ozônio e sua ação sobre efeito estufa é pouco relevante.
- 3- O isolamento térmico do balcão é de espuma de poliuretano, que também não afeta a camada de ozônio e tem pouca ação sobre o efeito estufa.
- 4- Não descartar o produto em aterro sanitário, para correto descarte entre em contato com os órgãos competentes de sua região.

Ocorrências de Defeitos

Caso apresente algum problema de funcionamento, efetue as correções recomendadas abaixo.

Caso o problema permaneça, entre em contato com a rede de Assistência Técnica Autorizada Gelopar.

Sintoma	Causa Provável	Solução
Não liga	a) Tomada com mau contato, ou sem energia elétrica.	Corrija o defeito da tomada do estabelecimento
	b) Fusível queimado ou disjuntor desligado	Substitua o fusível ou ligue o disjuntor do estabelecimento
	c) Cordão de alimentação danificado	Contate o Assistente Técnico para efetuar a substituição
	d) Botão do termostato na posição desligado	Gire o botão do termostato para a posição adequada. Ver item Temperatura
Não gela o suficiente	a) Excesso de gelo	Efetuar o degelo. Ver item Degelo/Limpeza
	b) Ajuste do controlador inadequado	Veja item programação do controlador.
	c) Mercadorias mal distribuídas	Redistribua melhor os volumes deixando espaço para o ar frio circular entre as mercadorias - respeite o limite de carga.
	d) Mercadorias obstruindo o forçador de ar.	Deixar espaço para o ar frio circular entre as mercadorias – respeite o limite de carga.
	e) Porta está sendo aberta com muita frequência	Abra somente o indispensável
	f) Sem circulação de ar	Veja item Instalação
Condensação no vidro externo	a) Umidade do ar muito elevada	Normal em certos climas e épocas do ano. Efetuar a limpeza usando pano seco
Ruídos anormais	a) Nivelamento inadequado	Regule os pés niveladores – veja item instalação.

1) Garantia dos Produtos:

A Gelopar concede garantia contra qualquer falha de fabricação que se apresente no período de 12 meses contados a partir da data de emissão da nota fiscal de venda ao consumidor, divididos da seguinte maneira:

- 3 (três) primeiros meses – garantia legal.
- 9 (nove) últimos meses – garantia contratual (funcional).

a) 3 (três) primeiros meses – garantia legal:

Nos 3 primeiros meses, a garantia cobrirá todo e qualquer componente do equipamento inclusive:

Peças plásticas e vidros planos – desde que não tenham sido danificadas por mau uso;

Portas de Vidro Duplo – eventuais falhas no tratamento de baixa emissividade ou vazamento de argônio.

b) Nos 9 (nove) últimos meses – garantia contratual (funcional):

Após os 3 primeiros meses de garantia legal, inicia-se o período de 9 meses de garantia contratual (funcional), a qual cobrirá somente a parte funcional do equipamento (parte mecânica e elétrica), ou seja, correção e substituição dos seguintes itens: compressor, micromotor, chicote elétrico, termostato, controlador e resistência.

Excetuam-se, portanto os componentes estéticos, que não influenciam o funcionamento primário do produto, ou seja, itens que não possuem interferência sobre o aquecimento ou resfriamento do equipamento, conforme o caso.

Observações:

Para que ocorra o Atendimento Técnico não serão aceitos recibos, cupons, bilhetes, declarações, e-mails e afins; somente a cópia da Nota Fiscal será válida; Sem apresentação da Nota Fiscal, o tele atendimento e as oficinas autorizadas ficarão impossibilitadas de prestar o atendimento.

Importante

- Visitas não cobertas pela garantia: em caso de ausência de defeito do produto será cobrada do usuário, pelo técnico.
- Acionar o serviço autorizado Gelopar mais próximo caso o produto apresente algum defeito; a relação de oficinas autorizadas encontra-se disponível no site www.gelopar.com.br, ou o usuário pode contatar o serviço de pós-vendas através do telefone **0800 606 1111**, para abertura do chamado.

- **DADOS NECESSÁRIOS PARA ABERTURA DE ATENDIMENTO:**

Nome do responsável: *se comércio, informar também o nome do estabelecimento.

E-mail:

Endereço: *de onde está o produto

Bairro:

Cidade:

Cep:

Telefone Fixo com DDD:

Telefone Celular com DDD:

Modelo Do Equipamento: * encontrada na etiqueta branca colada no produto

Número De Série: *encontrada na etiqueta branca colada no produto **Defeito Reclamado:**

Nota Fiscal De Compra: * Informar número da NF, data de emissão e CNPJ da empresa que a emitiu.

- Em regiões onde a Gelopar não possui oficinas autorizadas cabe ao consumidor arcar com os custos de deslocamento do técnico.
- A Gelopar não se responsabiliza por serviços realizados por oficinas não autorizadas.

A Garantia Perderá a Validade:

- Pelo vencimento do prazo de garantia, a contar da data de emissão da nota fiscal de venda do produto novo ao consumidor.
- Quando a Nota Fiscal estiver rasurada, ilegível, adulterada, ou com qualquer outra irregularidade que impeça a leitura.
- Quando houver remoção e/ou alteração do número de série constante na etiqueta de identificação do produto.
- Pelo mau uso do produto e em desacordo com as normas constante nos Manuais de Instruções.
- Quando o produto for ligado em rede elétrica imprópria ou ainda sujeita a variações excessivas de tensão.
- Quando o produto for danificado, ou ainda sofrer alterações, modificações ou consertos por técnicos não autorizados pela Gelopar.

- Se o defeito for causado por acidente ou má utilização do produto pelo consumidor.
- Quando houver produtos ou peças danificadas devido a acidente de transporte ou manuseio, riscos, amassados ou atos e efeitos da natureza.
- Por comprovação de dolo ou má-fé do titular da garantia.

Gelopar Refrigeração Paranaense Ltda.
Rua Dr. Eli Volpato, 250 – Bairro Chapada
CEP: 83.707-746 – Araucária – Paraná – Brasil
Telefone: +55 (41) 3641-1400
Atendimento ao consumidor: 0800 606 1111
Visite nosso site: www.gelopar.com.br
e-mail: assistec@gelopar.com.br

