



DEMÓBIL E Indústria de Móveis Ltda.  
Rua : Jurutau, 1350 - Pq. Industrial II,  
Cep.: 86703-070  
Arapongas - PR - Brasil  
demobile@demobile.com.br

**Ferramentas Necessárias (Não Fornecidas)**



**LIMPEZA E CONSERVAÇÃO**  
A limpeza do móvel deve ser efetuada **somente com pano macio e seco.**  
**Não utilizar** produtos abrasivos ou similares, tais como:  
• Cera; • Detergentes; • Lustra-móveis;  
• Álcool; • Tíner; • etc.

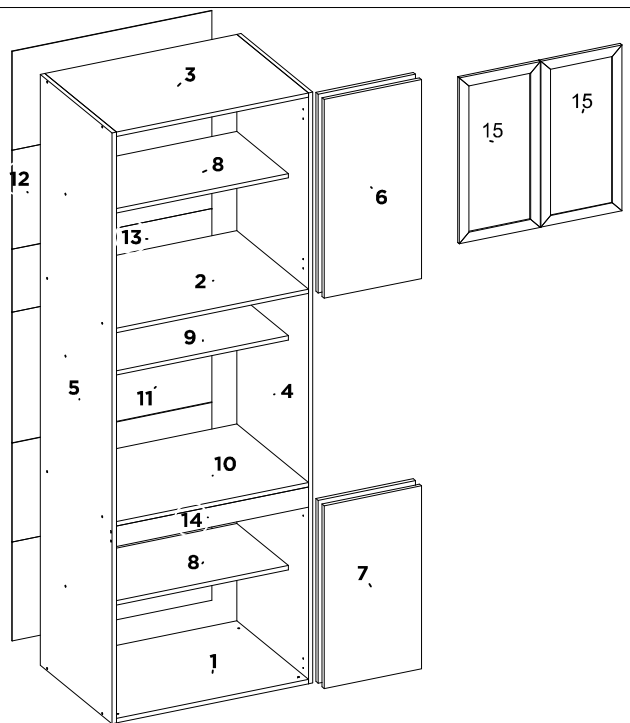
**IMPORTANTE**  
ASSISTÊNCIA TÉCNICA - EM CASO DE SOLICITAÇÕES DE PEÇAS EM ASSISTÊNCIA TÉCNICA E NECESSÁRIO CLIP AS MESMAS SEJAM SOLICITADAS JUNTAS A LÍDIA QUE SE ENCONTRA NO DUAL A CIMA DO PRODUTO EM REALIZAÇÃO.

**Carga Suportável**  
O peso máximo de carga informado no desenho ao lado refere-se a objetos distribuídos de maneira uniforme sobre toda a área de contato de peça.

**ATENÇÃO:**  
1. Ler atentamente toda a instrução antes de iniciar a montagem do móvel.  
2. A montagem deverá ser feita em superfície lisa e plana, e recomendamos forrar e chlo com o embalagem do produto a fim de não danificá-lo.  
3. Os parafusos devem ser apertados periodicamente.  
4. Evitar batidas e contato com objetos cortantes.  
5. Observar as cargas máximas suportadas de acordo com o desenho.

NÃO ESTÃO COBERTOS PELA GARANTIA PROBLEMAS QUE TENHAM ORIGEM NA UTILIZAÇÃO DO PRODUTO DE FORMA INADEQUADA OU NA EXPOSIÇÃO DO MESMO A INTEMPÉRIES COMO INFLUIRÊNCIAS DE ÁGUA, INFESTAÇÃO DE CLIPINS E PRAGAS EM GERAL, A PARECIVALTO DE MODO E OUTROS DECORRENTES DO AMBIENTE DE INSTALAÇÃO.

**94501 PANELEIRO 04 PORTAS FIRENZE**  
**94501 HIGH CABINET WITH 04 DOORS FIRENZE**  
**94501 MUEBLE COCINA 04 PUERTAS FIRENZE**

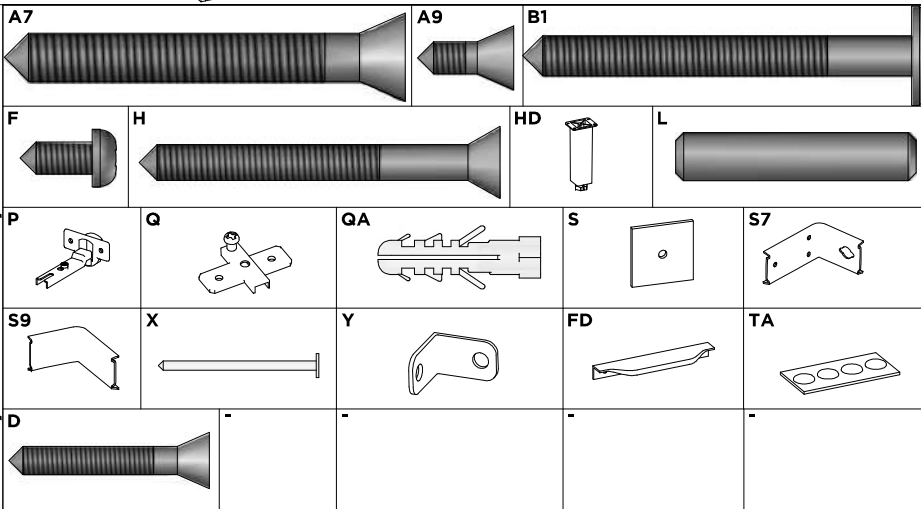


SEQ.	CODIGO	REF_01	REF_02	REF_03	REF_04	DESCRICAO	DESCRIPTION_EN	DESCRIPCION_ES	COMP.	LARG.	ESP.	QTD.	MATERIAL
1	03256	138	157	157	-	BASE	BASE	BASE	670	500	15	1	MDP
2	03257	138	157	157	-	BASE INTERMEDIARIA	SHELF	ESTANTERIA	670	500	15	1	MDP
3	07190	138	157	157	-	CHAPEU	TOP PANEL	TAPA SUPERIOR DEL ROPERO	670	500	15	1	MDP
4	11596	136	158	158	-	LATERAL DIREITA	RIGHT SIDE PANEL	LATERAL DERECHA	2020	500	15	1	MDP
5	11597	136	158	158	-	LATERAL ESQUERDA	LEFT SIDE PANEL	LATERAL IZQUIERDA	2020	500	15	1	MDP
7	14408	153	163	159	-	PORTA INFERIOR PANELEIRO	DOOR	PUERTA	625	339	15	2	MDP
8	15263	138	157	157	-	PRATELEIRA	SHELF	ESTANTERIA	670	360	15	2	MDP
9	15264	136	158	158	-	PRATELEIRA EXTERNA	SHELF	ESTANTERIA	670	360	15	1	MDP
10	19336	134	159	159	-	TAMPO	DRAWER CABINET TOP PANEL	TAPA DEL CAJÓN	670	500	15	1	MDP
11	20589	138	157	157	-	TRASEIRO DO MICROONDAS	BACK PANEL	TRASERO	696	446	3	1	HDF
12	20590	138	157	157	-	TRASEIRO DO PANELEIRO	BACK PANEL	TRASERO	696	338	3	4	HDF
13	20604	138	157	157	-	TRASEIRO DO NICHU	BACK PANEL	TRASERO	696	215	3	1	HDF
14	28140	136	158	158	-	TRAVESSA FRONTAL	FRONT CRANKCASE	TRAVESA FRONTAL	670	70	15	1	MDP

SEQ.	CODIGO	REF_01	REF_02	REF_03	REF_04	DESCRICAO	DESCRIPTION_EN	DESCRIPCION_ES	COMP.	LARG.	ESP.	QTD.	MATERIAL
6	14407	153	163	159	-	PORTA SUPERIOR DO PANELEIRO	DOOR	PUERTA	680	339	15	2	MDP

SEQ.	CODIGO	REF_01	REF_02	REF_03	REF_04	DESCRICAO	DESCRIPTION_EN	DESCRIPCION_ES	COMP.	LARG.	ESP.	QTD.	MATERIAL
15	3270	10	10	10	-	PORTA DE VIDRO	GLASS DOOR	PUERTA DE VIDRO	680	339	15	2	MDF/VIDRO

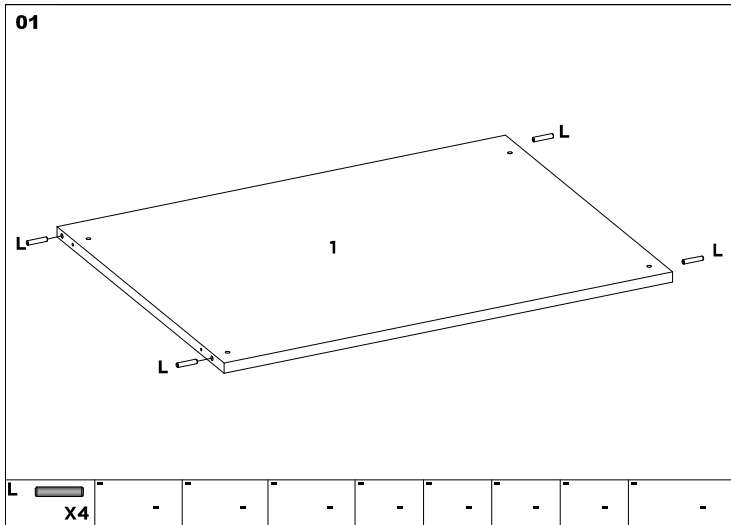
**Accessories/Accessories/Acessórios**



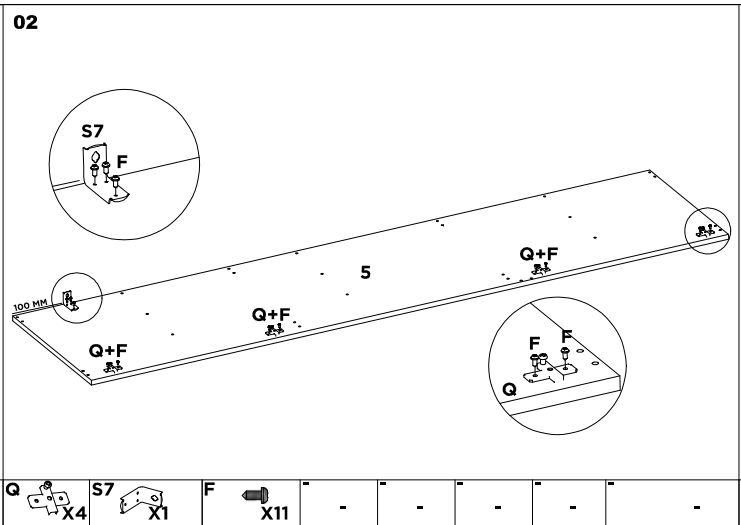
SEQ.	CODIGO	REF_01	REF_02	REF_03	REF_04	DESCRICAO	DESCRIPTION_EN	DESCRIPCION_ES	QTD.	MATERIAL
-	01443	-	-	-	-	KIT DE ACESSORIOS	KIT OF ACCESSORIES	KIT DE ACCESORIOS	1	PLASTICO
A7	9905027	-	-	-	-	PARAFUSO 6 X 50 MM CHATA PHILIPS	PHILIPS FLAT HEAD SCREW	TORNILLO CHATA PHILIPS	2	ACO
A9	9905006	-	-	-	-	PARAFUSO 4 X 12 MM CHATA PHILIPS	PHILIPS FLAT HEAD SCREW	TORNILLO CHATA PHILIPS	14	ACO
B1	9905038	-	-	-	-	PARAFUSO 5 X 50 MM FLANGEADO PHILIPS	PHILIPS FLANGE SCREW	TORNILLO DE BRIDA PHILIPS	4	ACO
D	9905018	-	-	-	-	PARAFUSO 3.5 X 25 MM CHATA PHILIPS	PHILIPS FLAT HEAD SCREW	TORNILLO CHATA PHILIPS	4	ACO
F	9905007	-	-	-	-	PARAFUSO 4 X 12 MM PANELA PHILIPS	PANHEAD SCREW	TORNILHO CABEZERA DE OLHA	54	ACO
FD	9904049	-	-	-	-	PUXADOR COVER F 128 MM 160X38X18 MM PRETO	HANDLE	TIRADOR	6	PLASTICO
H	9905015	-	-	-	-	PARAFUSO 4.5 X 45 MM CHATA PHILIPS	PHILIPS FLAT HEAD SCREW	TORNILLO CHATA PHILIPS	26	ACO
HD	9918011	10	10	10	-	PE EVEREST 170 X 48 X 38 MM COM ROSCA PRETO	PE EVEREST WITH THREAD	PE EVEREST CON HILO	4	PLASTICO
L	9920011	-	-	-	-	CAVILHAS 6 X 30 MM	WOODEN PEG	CLAVIJA DE MADEIRA	28	MADERA
P	9920020	-	-	-	-	DOBRADICA ALTA 26 MM ESTAMPADA	HINGE	BISAGRA	4	ACO
Q	9920020	-	-	-	-	DOBRADICA ALTA 26 MM ESTAMPADA	HINGE	BISAGRA	8	ACO
QA	9920005	-	-	-	-	CALCO DOBRADICA 5 MM	CHOCK	CALCE	12	ACO
QA	9920056	-	-	-	-	BUCHA PLASTICA 8MM CINZA	PLASTIC PIPE BUSHING 8 MM GREY	BUJE PLASTICO 8MM GRIZ	2	PLASTICO
S	9920026	-	-	-	-	FIXADOR DE FUNDO 10 X 10 MM	BOOTOM FASTENER	FIJADOR DE FONDO	20	ALUMINIO
S7	9920055	-	-	-	-	SUPORTE FIXACAO AEREO 45 X 45 X 30 MM ZB	FIXACAO AIR SUPPORT	SUPORTE FIXACAO AEREO	2	ACO
S9	9924020	47	47	47	-	PROTECAO SUPORTE AEREO 50 X 50 X 30 MM PLASTICO	OVERHEAD SUPORT PROTECTION 45MM	PROTECCION DEL SOPORTE AEREO 45MM PLASTICO	2	PLASTICO
TA	9920060	-	-	-	-	CARTELA DE SILICONE 4 PINGOS	SILICONE ADHESIVE	ADHESIVO DE SILICONA	1	PLASTICO
X	9906002	-	-	-	-	PREGO 9X9 MM	NAIL	CLAVO	80	ACO
Y	9920006	-	-	-	-	CANTONEIRA METALICA 16 MM	METAL ANGLE BRACKET	ESQUINERAS METALICAS	1	METAL

CERTIFICADO 90 DIAS GARANTIA

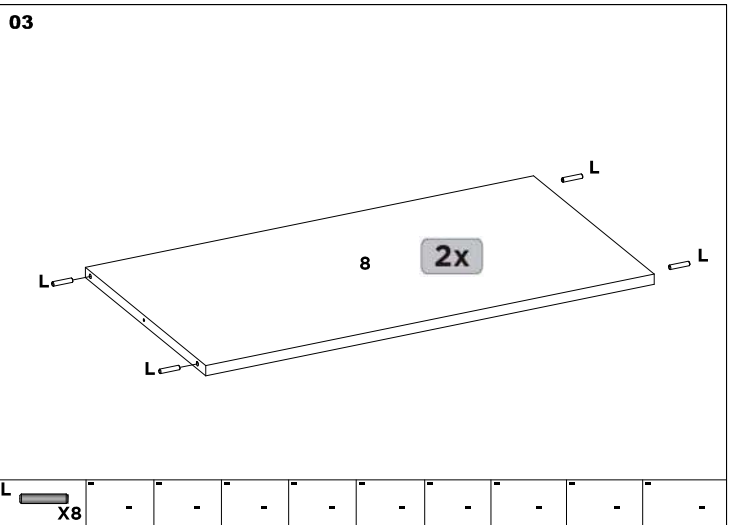
COMPLETE MANUAL  
MANUAL COMPLETO



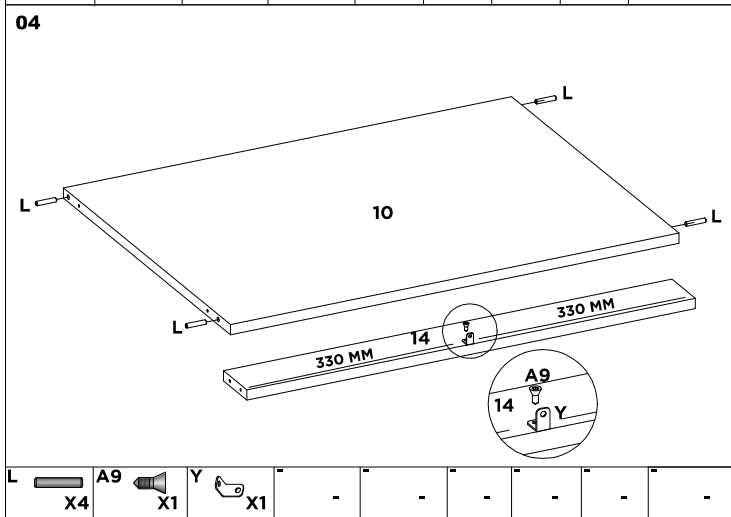
- X4



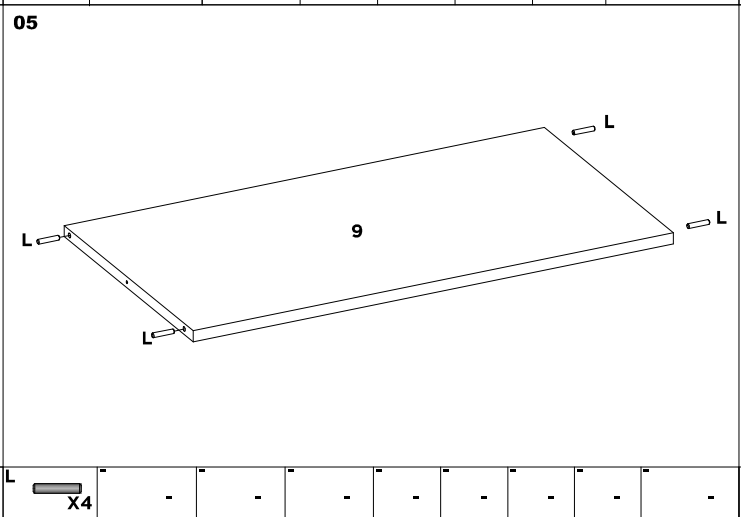
- Q
- S7 X4
- F X1
- X11



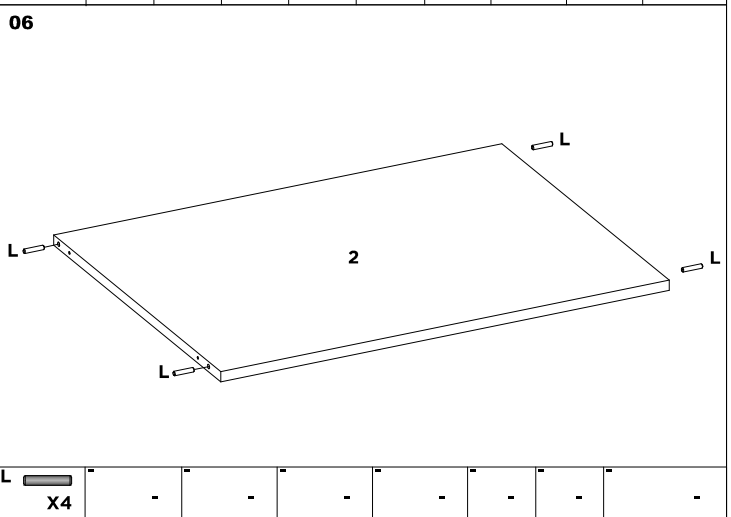
- X8



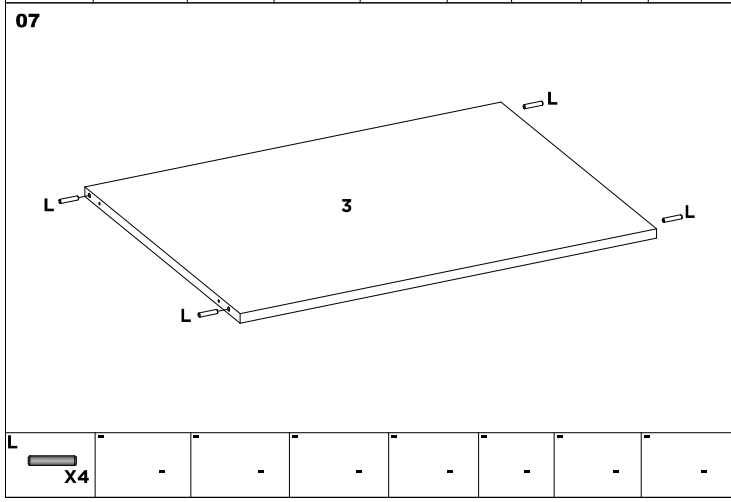
- X4
- A9 X1
- Y
- X1



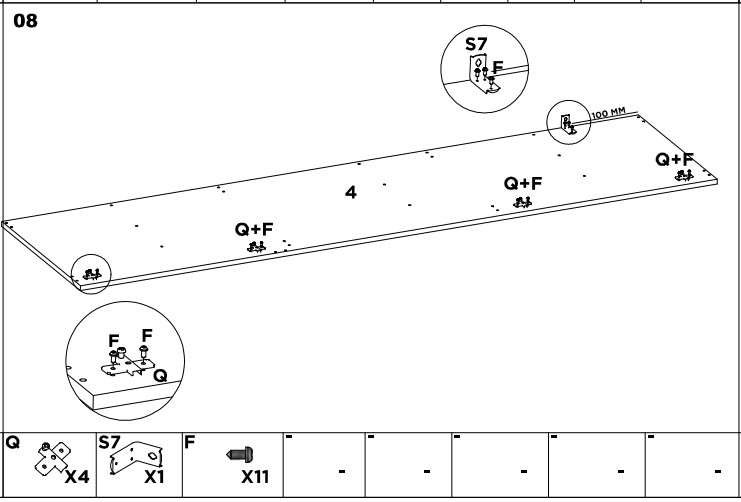
- X4



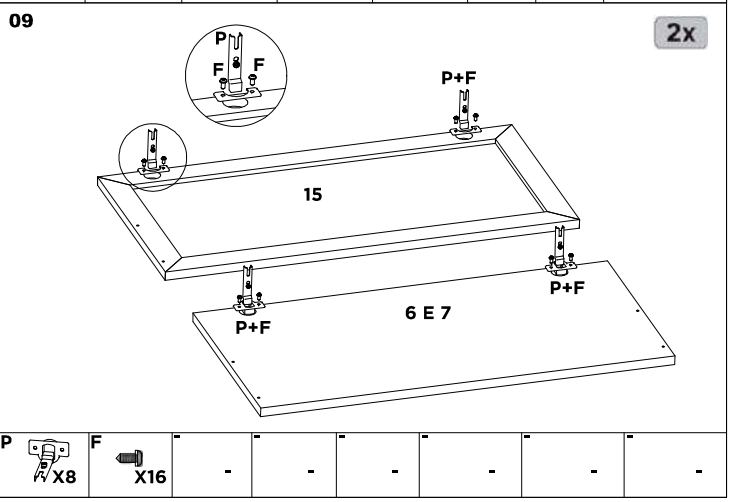
- X4



- X4



- Q
- S7 X4
- F X1
- X11



- P X8
- F X16

<b>10</b>
B1 X4
HD X4
-
-
-
-
-

<b>11</b>
H X2
-
-
-
-
-
-

<b>12</b>
H X2
-
-
-
-
-
-

<b>13</b>
H X6
-
-
-
-
-
-

<b>14</b>
H X6
A9 X1
-
-
-
-
-

<b>15</b>
H X6
-
-
-
-
-
-

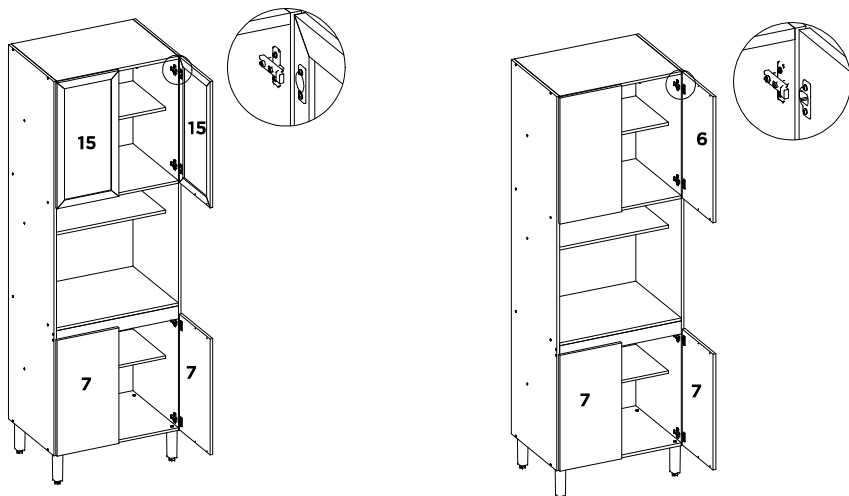
<b>16</b>
H X4
-
-
-
-
-

<b>17</b>
S X20
X X80
-
-
-
-
-

<b>18</b>
A7 X2
QA X2
S9 S2
D X4
-
-

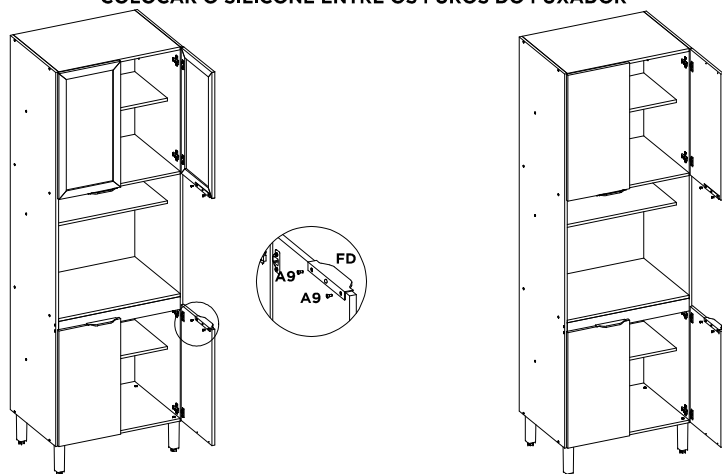
USAR O PARAFUSO (D) PARA UNIR OS MODULOS

19

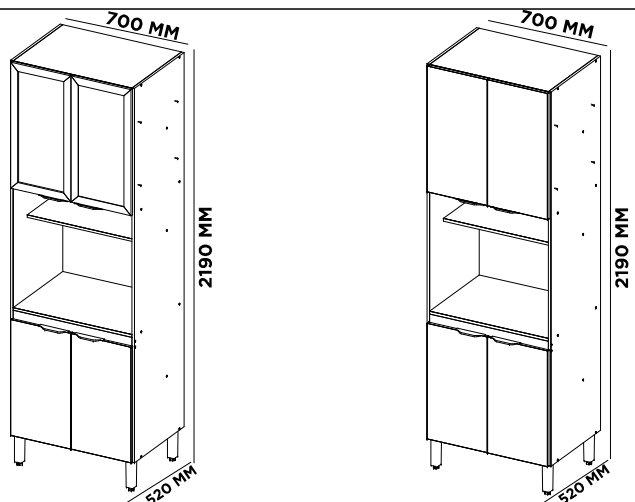


20

COLOCAR O SILICONE ENTRE OS FUROS DO PUXADOR



21



**DEMÓBILE**  
Industria de Móveis Ltda.

**CERTIFICADO DE GARANTIA:**

A DemóBILE indústria de Móveis, visando à total satisfação de seus clientes e o compromisso com a qualidade dos produtos e serviços oferecidos apresenta o Certificado de Garantia conforme itens abaixo.

**1** – Nossos móveis são produzidos dentro de rigorosos padrões de qualidade e acabamento, visando uso doméstico em condições normais. Para fazer valer os termos dessa garantia deverão ser observados cuidados com os mesmos que estão discriminados nos itens abaixo.

**2** – A montagem dos móveis deverá ser feita por pessoa habilitada e credenciada pelo estabelecimento que tiver efetuando o a venda ao consumidor, observada todas as instruções constantes no manual de montagem fornecido juntamente com os produtos. A não observância do manual, e eventuais danos nos móveis por falta de seguimento das instruções do mesmo acarretará na extinção da garantia do produto.

**3** – Evitar a exposição excessiva ao sol, calor, luminosidade e/ou umidade, pois tais fatos podem alterar algumas características principais dos produtos, tais como: tonalidade de cor, durabilidade e funcionalidade dos acessórios neles contidos.

**4** – Em caso de movimentação dos produtos, deverão ser observados todos os cuidados necessários a fim de evitar danos que comprometam a estrutura do mesmo e a extinção da garantia do produto.

**5** – Em caso de desmontagem do mesmo, por qualquer motivo, esta deverá ser feita por profissional habilitado e observados os procedimentos padrões estabelecidos no manual de montagem. Danos decorrentes desse tipo de operação implicarão na extinção da garantia do produto.

**6** – Na limpeza e conservação dos móveis, deverá ser utilizada apenas flanela levemente umedecida. Alterações nas especificações originais dos mesmos decorrentes do uso inadequado de produtos de conservação/limpeza implicam na extinção da garantia do produto. Evitar uso de produtos de produtos químicos como detergentes e abrasivos.

**7** – O desgaste natural dos produtos, decorrentes de uso e a existência de agentes externos capazes de influenciar durabilidade/conservação implicam na extinção da garantia do produto.

**8** – O prazo de garantia dos produtos DemóBILE é de 90 dias, contados a partir da emissão da nota fiscal a o consumidor e mediante a apresentação da mesma, contra defeito de fabricação manifestado e comprovados e que não resultem do uso inadequado dos produtos bem como quaisquer outras condições que impliquem em extinção da garantia do produto.

**9** – Constatada Alguma irregularidade nos produtos que não seja resultante do uso não recomendado dos mesmos, a DemóBILE Indústria de Móveis, reserva-se o direito da troca/substituição somente das peças danificadas, ficando vedada a possibilidade da troca total do produto por outro se isso não fizer necessário.

**10** – A garantia dos produtos não é estendida aos acessórios incorporados aos mesmos e que não tenham sido fornecidos pelo fabricante, bem como os danos decorrentes dos problemas causados por instalações elétricas, hidráulicas, granito, mármore ou semelhantes em razão de terem sido agregados aos produtos, bem como, nos casos de danificação dos produtos pela ação de intempéries além da ação de cupins e outras pragas e ainda no armazenamento do móvel em locais impróprios e não dedetizados periodicamente.

**11** – Com a finalidade de obtermos um maior e melhor controle operacional, solicitamos que os campos abaixo sejam devidamente preenchidos e assinados, fazendo parte do conjunto de informações que validam o presente certificado:

NÚMERO DA NOTA FISCAL: \_\_\_\_\_

DATA DA COMPRA: \_\_\_\_\_

DATA DA MONTAGEM: \_\_\_\_\_

NOME E ENDEREÇO DA LOJA ONDE FOI ADQUIRIDO O MÓVEL: \_\_\_\_\_

NOME DO MONTADOR CREDENCIADO: \_\_\_\_\_

ASSINATURA DO MONTADOR E CLIENTE NO ATO DA MONTAGEM COM A APROVAÇÃO DO PROCESSO REFERIDO E DO PRODUTO: \_\_\_\_\_



DEMÓBIL E Indústria de Móveis Ltda.  
Rua : Jurutau, 1360 - Pq. Industrial II,  
Cep.: 86703-070  
Arapongas - PR - Brasil  
demobie@demobie.com.br



**LIMPEZA E CONSERVAÇÃO**  
A limpeza do móvel deve ser efetuada **somente com pano macio e seco.**  
**Não utilizar** produtos abrasivos ou similares, tais como:  
• Cera; • Detergentes; • Lustra-móveis;  
• Álcool; • Tíner; • etc.

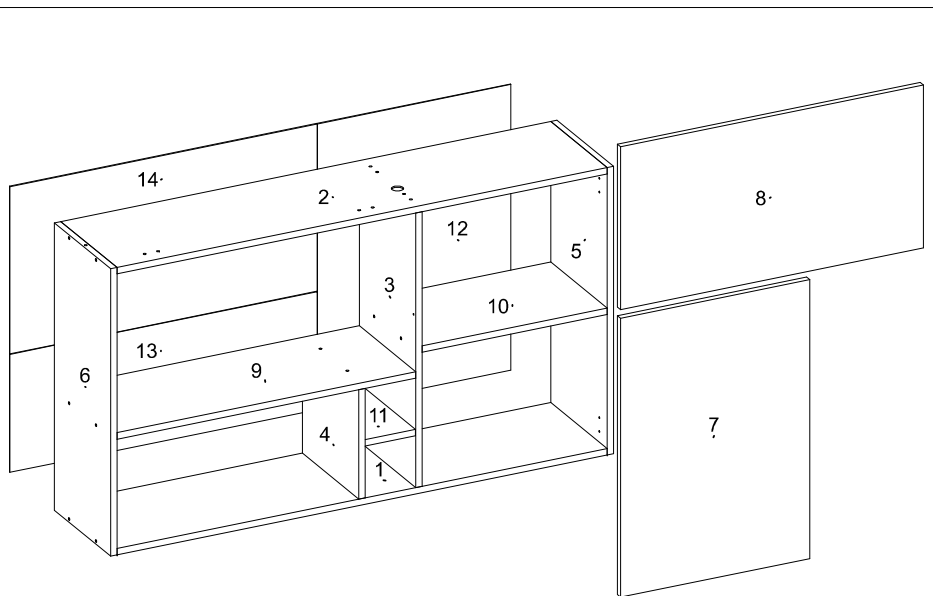
**IMPORTANTE**  
ASSISTÊNCIA TÉCNICA - EM CASO DE SOLICITAÇÕES DE PEÇAS EM ASSOCIAÇÃO TÉCNICA E NECESSÁRIO CLIC AS MESMAS SEJAM SOLICITADAS JUNTAS A LÍCIA DO SITE  
NO QUAL A COMPARA DO PRODUTO EM REALIZAÇÃO

**Carga Suportável**  
O peso máximo de carga informado no desenho ao lado refere-se a objetos distribuídos de maneira uniforme sobre toda área de contato de peça.

**ATENÇÃO:**  
1. Ler atentamente toda a instrução antes de iniciar a montagem do móvel.  
2. A montagem deverá ser feita em superfície lisa e plana, aconselhamos forrar e chlo com a embalagem do produto a fim de não danificá-lo.  
3. Os parafusos devem ser apertados periodicamente.  
4. Evitar batidas e contato com objetos cortantes.  
5. Observar as cargas máximas suportadas de acordo com o desenho.

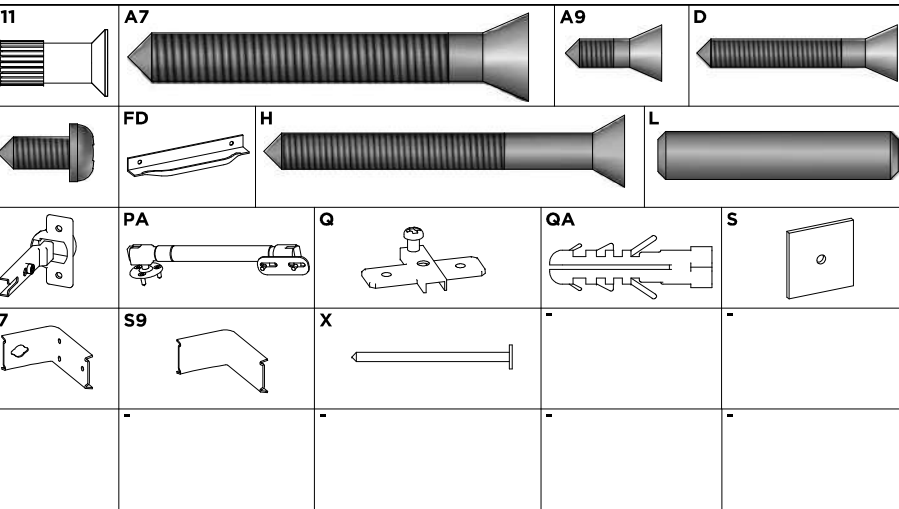
NÃO ESTÃO COBERTOS PELA GARANTIA PROBLEMAS QUE TENHAM ORIGEM NA UTILIZAÇÃO DO PRODUTO DE FORMA INADEQUADA OU NA EXPOSIÇÃO DO MESMO A INTEMPÉRIES COMO INFLUÊNCIAS DE ÁGUA, INFESTAÇÃO DE CLIPINS E PRAGAS EM GERAL, A PREENCHIMENTO DE MOFO E OUTROS DECORRENTES DO AMBIENTE DE INSTALAÇÃO.

**94221 ARMARIO 2PT 120 C/NICHO FIRENZE**  
**94221 WALL CABINET 02 DOORS AND NICHE 120 CM FIRENZE**  
**94221 ARMARIO DE PARED 02 PUERTAS Y NICHO FIRENZE**



SEQ.	CODIGO	AMENDOLA BRANCO		AVENA GRÁFITE	AVENA TOUCH	REF_04	DESCRIÇÃO DE PEÇAS / DESCRIPTION OF PARTS / DESCRIPCION DE LAS PIEZAS	DESCRIPCION_EN	DESCRIPCION_ES	COMP.	LARG.	ESP.	QTD.	MATERIAL
		REF_01	REF_02	REF_03										
1	03261	136	158	158	-	-	BASE	BASE	BASE	1165	268	15	1	MDP
2	07192	136	158	158	-	-	CHAPEU	TOP PANEL	TAPA SUPERIOR DEL ROPERO	1165	268	15	1	MDP
3	08449	136	158	158	-	-	DIVISÃO DIREITA	RIGHT DIVISION	DIVISION DERECHA	640	268	15	1	MDP
4	08450	136	158	158	-	-	DIVISÃO DO NICHO	LEFT DIVISION	RIGHT DIVIDE	268	255	15	1	MDP
5	11602	136	158	158	-	-	LATERAL DIREITA	RIGHT SIDE PANEL	LATERAL DERECHA	670	268	15	1	MDP
6	11603	136	158	158	-	-	LATERAL ESQUERDA	LEFT SIDE PANEL	LATERAL IZQUIERDA	670	268	15	1	MDP
7	14413	153	163	159	-	-	PORTA	DOOR	PUERTA	650	450	15	1	MDP
8	14414	153	163	159	-	-	PORTA BASCULANTE	TILTING DOOR	PUERTA ABATIBLE	720	380	15	1	MDP
9	15267	138	157	157	-	-	PRATELEIRA	SHELF	ESTANTERIA	710	268	15	1	MDP
10	15268	138	157	157	-	-	PRATELEIRA MENOR	SHELF	ESTANTERIA	440	268	15	1	MDP
11	15269	136	158	158	-	-	PRATELEIRA EXTERNA	SHELF	ESTANTERIA	266	120	15	1	MDP
12	20600	138	157	157	-	-	TRASEIRO	BACK PANEL	TRASERO	666	460	3	1	HDF
13	20602	138	157	157	-	-	TRASEIRO DO NICHO	BACK PANEL	TRASERO	730	275	3	1	HDF
14	20605	138	157	157	-	-	TRASEIRO SUPERIOR AEREO	BACK PANEL	TRASERO	730	390	3	1	HDF

**Acessórios/Acessories/Accessories**



SEQ.	CODIGO	AMENDOLA BRANCO		AVENA GRÁFITE	AVENA TOUCH	REF_04	DESCRIÇÃO	DESCRIPTION_EN	DESCRIPCION_ES	QTD.	MATERIAL
		REF_01	REF_02	REF_03							
A11	9905036	-	-	-	-	-	PARAFUSO 6,0 X 15 MM UNIAO CHATO ZB PHILIPS	FLANGE SCREW PHILIPS	TORNILLO REBORDEADO PHILIPS	4	ACO
A7	9905027	-	-	-	-	-	PARAFUSO 6 X 50 MM CHATA PHILIPS	PHILIPS FLAT HEAD SCREW	TORNILLO CHATA PHILIPS	4	ACO
A9	9905006	-	-	-	-	-	PARAFUSO 4 X 12 MM CHATA PHILIPS	PHILIPS FLAT HEAD SCREW	TORNILLO CHATA PHILIPS	4	ACO
D	9905018	-	-	-	-	-	PARAFUSO 3,5 X 25 MM CHATA PHILIPS	PHILIPS FLAT HEAD SCREW	TORNILLO CHATA PHILIPS	4	ACO
F	9905007	-	-	-	-	-	PARAFUSO 4 X 12 MM PANELA PHILIPS	PANHEAD SCREW	TORNILLO CABEZEIRA DE OLHA	24	ACO
FD	9904049	-	-	-	-	-	PUXADOR COVER F 128 MM 160 X 38 X 18 MM PRETO	HANDLE	TIRADOR	2	PLASTICO
H	9905015	-	-	-	-	-	PARAFUSO 4,5 X 45 MM CHATA PHILIPS	PHILIPS FLAT HEAD SCREW	TORNILLO CHATA PHILIPS	24	ACO
L	9920011	-	-	-	-	-	CAVILHAS 6 X 30 MM	WOODEN PEG	CLAVIJA DE MADEIRA	28	MADEIRA
P	9920020	-	-	-	-	-	DOBRADICA ALTA 26 MM ESTAMPADA	HINGE	BISAGRA	4	ACO
PA	9920062	-	-	-	-	-	KIT PISTAO A GAS 80N	GAS PISTON	PISTON DE GAS	1	ACO
Q	9920005	-	-	-	-	-	CALCO DOBRADICA 5 MM	CHOCK	CALCE	4	ACO
QA	9920056	-	-	-	-	-	BUCHA PLASTICA 8MM CINZA	PLASTIC PIPE BUSHING 8 MM GREY	BUJE PLASTICO 8MM GRIZ	4	PLASTICO
S	9920026	-	-	-	-	-	FIXADOR DE FUNDO 10 X 10 MM	BOOTOM FASTENER	FIJADOR DE FONDO	12	ALUMINIO
S7	9920055	-	-	-	-	-	SUPORTE FIXACAO AEREO 45 X 45 X 25 MM ZB	FIXACAO AIR SUPPORT	SUPORTE FIXACAO AEREO	4	ALUMINIO
S9	9924020	47	47	47	-	-	PROTECAO SUPORTE AEREO 50 X 50 X 30 MM PLASTICO	OVERHEAD SUPORT PROTECTION 45MM	PROTECCION DEL SUPORTE AEREO 45MM PLASTICO	4	PLASTICO
X	9906002	-	-	-	-	-	PREGO 9X9 MM	NAIL	CLAVO	60	ACO

CERTIFICADO 90 DIAS GARANTIA

COMPLETE MANUAL  
MANUAL COMPLETO



**10**

H  
X2

**11**

H  
X2

**12**

**13**

H  
X4

**14**

H  
X4

**15**

H  
X2

**16**

H  
X4

**17**

H  
X6

**18**

X  
X60  
S  
X12

19

QA

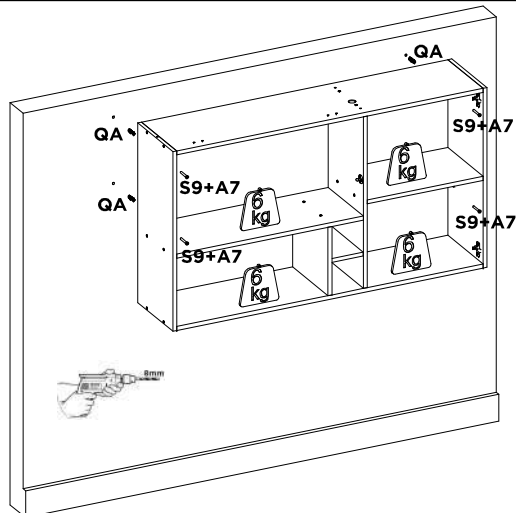
X4

S9

X4

A7

X4



20

**USAR O PARAFUSO (D) 3,5 X 25 PARA FAZER UNIAO DOS MODULOS**

A9

X4

FD

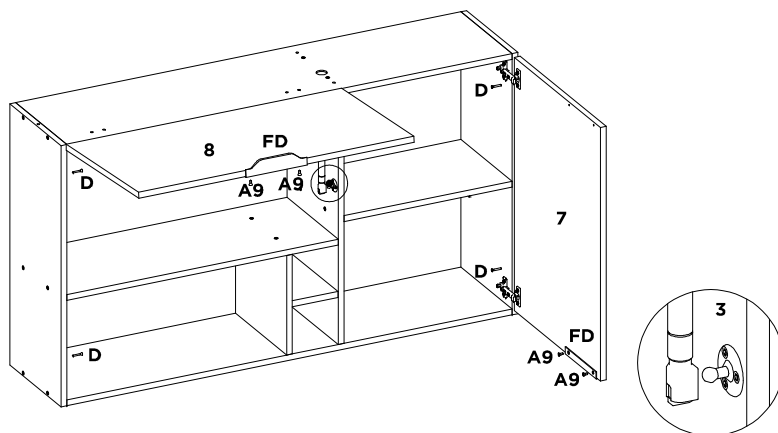
X2

PA

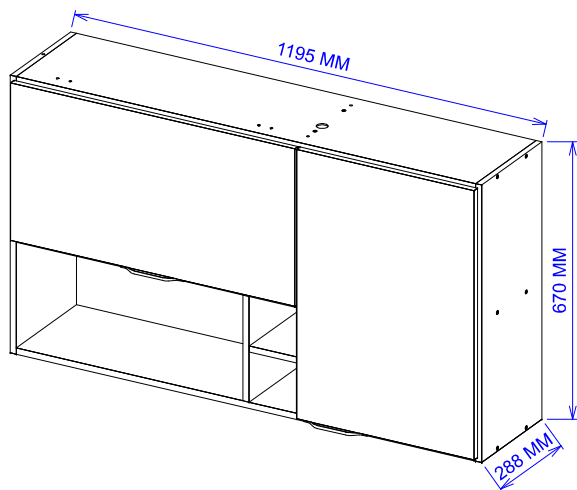
X1

D

X4



21



**DEMÓBILE**  
Industria de Móveis Ltda.

**CERTIFICADO DE GARANTIA:**

A DemóBILE indústria de Móveis, visando à total satisfação de seus clientes e o compromisso com a qualidade dos produtos e serviços oferecidos apresenta o Certificado de Garantia conforme itens abaixo.

**1** – Nossos móveis são produzidos dentro de rigorosos padrões de qualidade e acabamento, visando uso doméstico em condições normais. Para fazer valer os termos dessa garantia deverão ser observados cuidados com os mesmos que estão discriminados nos itens abaixo.

**2** – A montagem dos móveis deverá ser feita por pessoa habilitada e credenciada pelo estabelecimento que tiver efetuando o a venda ao consumidor, observada todas as instruções constantes no manual de montagem fornecido juntamente com os produtos. A não observância do manual, e eventuais danos nos móveis por falta de seguimento das instruções do mesmo acarretará na extinção da garantia do produto.

**3** – Evitar a exposição excessiva ao sol, calor, luminosidade e/ou umidade, pois tais fatos podem alterar algumas características principais dos produtos, tais como: tonalidade de cor, durabilidade e funcionalidade dos acessórios neles contidos.

**4** – Em caso de movimentação dos produtos, deverão ser observados todos os cuidados necessários a fim de evitar danos que comprometam a estrutura do mesmo e a extinção da garantia do produto.

**5** – Em caso de desmontagem do mesmo, por qualquer motivo, esta deverá ser feita por profissional habilitado e observados os procedimentos padrões estabelecidos no manual de montagem. Danos decorrentes desse tipo de operação implicarão na extinção da garantia do produto.

**6** – Na limpeza e conservação dos móveis, deverá ser utilizada apenas flanela levemente umedecida. Alterações nas especificações originais dos mesmos decorrentes do uso inadequado de produtos de conservação/limpeza implicam na extinção da garantia do produto. Evitar uso de produtos de produtos químicos como detergentes e abrasivos.

**7** – O desgaste natural dos produtos, decorrentes de uso e a existência de agentes externos capazes de influenciar durabilidade/conservação implicam na extinção da garantia do produto.

**8** – O prazo de garantia dos produtos DemóBILE é de 90 dias, contados a partir da emissão da nota fiscal a o consumidor e mediante a apresentação da mesma, contra defeito de fabricação manifestado e comprovados e que não resultem do uso inadequado dos produtos bem como quaisquer outras condições que impliquem em extinção da garantia do produto.

**9** – Constatada Alguma irregularidade nos produtos que não seja resultante do uso não recomendado dos mesmos, a DemóBILE Indústria de Móveis, reserva-se o direito da troca/substituição somente das peças danificadas, ficando vedada a possibilidade da troca total do produto por outro se isso não fizer necessário.

**10** – A garantia dos produtos não é estendida aos acessórios incorporados aos mesmos e que não tenham sido fornecidos pelo fabricante, bem como os danos decorrentes dos problemas causados por instalações elétricas, hidráulicas, granito, mármore ou semelhantes em razão de terem sidos agregados aos produtos, bem como, nos casos de danificação dos produtos pela ação de intempéries além da ação de cupins e outras pragas e ainda no armazenamento do móvel em locais impróprios e não dedetizados periodicamente.

**11** – Com a finalidade de obtermos um maior e melhor controle operacional, solicitamos que os campos abaixo sejam devidamente preenchidos e assinados, fazendo parte do conjunto de informações que validam o presente certificado:

NÚMERO DA NOTA FISCAL: \_\_\_\_\_

DATA DA COMPRA: \_\_\_\_\_

DATA DA MONTAGEM: \_\_\_\_\_

NOME E ENDEREÇO DA LOJA ONDE FOI ADQUIRIDO O MÓVEL: \_\_\_\_\_

NOME DO MONTADOR CREDENCIADO: \_\_\_\_\_

ASSINATURA DO MONTADOR E CLIENTE NO ATO DA MONTAGEM COM A APROVAÇÃO DO PROCESSO REFERIDO E DO PRODUTO: \_\_\_\_\_





**Ferramentas Necessárias (Não Fornecidas)**

**LIMPEZA E CONSERVAÇÃO**  
A limpeza do móvel deve ser efetuada **somente com** pano macio e seco.  
**Não utilizar** produtos abrasivos ou similares, tais como:  
• Cera; • Detergentes; • Lustra-móveis;  
• Álcool; • Tinner; • etc.

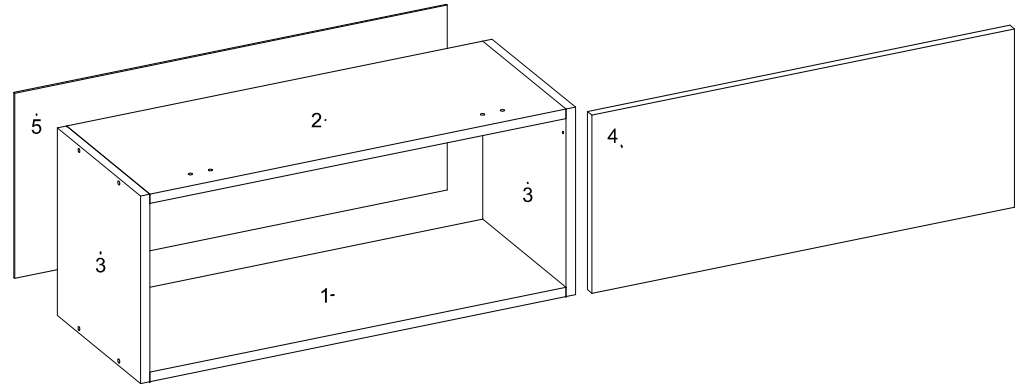
**IMPORTANT!**  
ASSISTÊNCIA TÉCNICA - EM CASO DE SOLICITAÇÕES DE PEÇAS EM ASSISTÊNCIA TÉCNICA  
É NECESSÁRIO QUE AS MESMAS SEJAM IDENTIFICADAS JUNTO A LIGAÇÃO SITE  
NO QUAL A COMPRA DO PRODUTO FOR REALIZADA.

**Carga Suportável**  
O peso máximo de carga informado no desenho ao lado  
refere-se a objetos distribuídos de maneira uniforme  
sobre toda área de contato de peça.

**ATENÇÃO:**  
1. Ler atentamente toda a instrução antes de iniciar a montagem do móvel.  
2. A montagem deverá ser feita em superfície limpa e plana, aconselhamos  
fornar e chão com o embalagem do produto a fim de não danificá-lo.  
3. Os parafusos devem ser apertados periodicamente.  
4. Evitar batidas e contato com objetos cortantes.  
5. Observar as cargas máximas suportadas de acordo com o desenho.

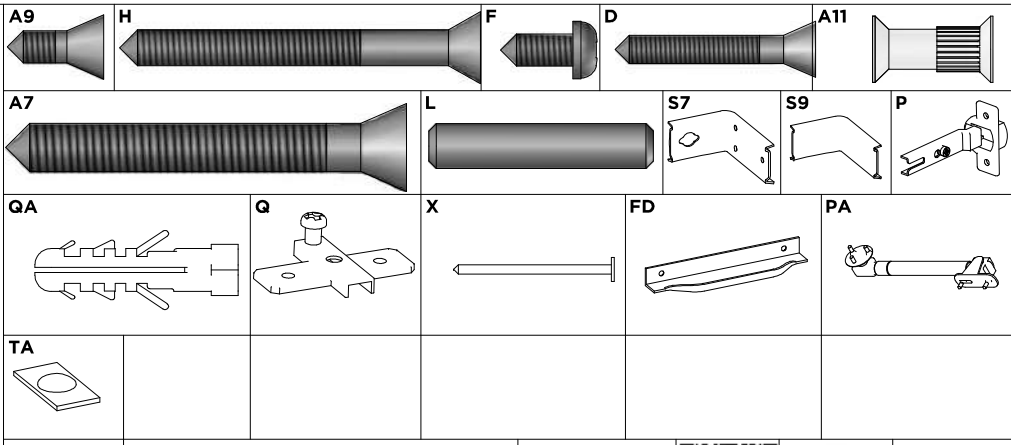
NÃO ESTÃO COBERTOS PELA GARANTIA PROBLEMAS QUE TENHAM ORIGEM NA  
UTILIZAÇÃO DO PRODUTO DE FORMA INADEQUADA OU NA EXPOSIÇÃO DO MESMO  
A INTENÇÕES COMO INFLUÊNCIAS DE ÁGUA, INFESTAÇÃO DE CLIPINS E PRAGAS  
EM GERAL, APROXIMAMENTO DE FUMO E OUTROS DECORRENTES DO AMBIENTE DE INSTALAÇÃO.

**94101 ARMARIO GELADEIRA 1PT BASCULANTE FIRENZE**  
**94101 WALL CABINET 01 DOOR 70 CM FIRENZE**  
**94101 ARMARIO DE PARED 01 PUERTA 70 CM FIRENZE**



		AVENIDA BRANCO	AVENIDA GRAFITO	AVENIDA TOUCH	DESCRIÇÃO DE PEÇAS / DESCRIPTION OF PARTS / DESCRIPCION DE LAS PIEZAS									
SEQ.	CODIGO	REF_01	REF_02	REF_03	REF_04	DESCRICAIO	DESCRIPTION_EN	DESCRIPCION_ES	COMP.	LARG.	ESP.	QTD.	MATERIAL	
1	03262	138	157	157	-	BASE	BASE	BASE	670	268	15	1	MDP	
2	07193	138	157	157	-	CHAPEU	TOP PANEL	TAPA SUPERIOR DEL ROPERO	670	268	15	1	MDP	
3	11604	136	158	158	-	LATERAL	SIDE PANEL	LATERAL	296	268	15	2	MDP	
4	14415	153	163	159	-	PORTA BASCULANTE	TILTING DOOR	PUERTA ABATIBLE	680	281	15	1	MDP	
5	20603	138	157	157	-	TRASEIRO	BACK PANEL	TRASERO	696	292	3	1	HDF	

Acessórios/Accessories/Accesorios



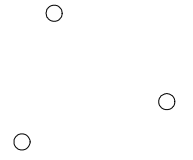
		AVENIDA BRANCO	AVENIDA GRAFITO	AVENIDA TOUCH	LISTA DE ACESSORIOS / LIST OF ACCESSORIES / LISTA DE ACCESORIOS									
SEQ.	CODIGO	REF_01	REF_02	REF_03	REF_04	DESCRICAIO	DESCRIPTION_EN	DESCRIPCION_ES	QTD.	MATERIAL				
-	01446	-	-	-	-	KIT DE ACESSORIOS	KIT OF ACCESSORIES	KIT DE ACCESORIOS	1	PLASTICO				
A11	9905036	-	-	-	-	PARAFUSO 6,0 X 15 MM UNIAO CHATO ZB PHILIPS	FLANGE SCREW PHILIPS	TORNILLO REBORDEADO PHILIPS	4	ACO				
A7	9905027	-	-	-	-	PARAFUSO 6 X 50 MM CHATA PHILIPS	PHILIPS FLAT HEAD SCREW	TORNILLO CHATA PHILIPS	2	ACO				
A9	9905006	-	-	-	-	PARAFUSO 4 X 12 MM CHATA PHILIPS	PHILIPS FLAT HEAD SCREW	TORNILLO CHATA PHILIPS	2	ACO				
D	9905018	-	-	-	-	PARAFUSO 3,5 X 25 MM CHATA PHILIPS	PHILIPS FLAT HEAD SCREW	TORNILLO CHATA PHILIPS	4	ACO				
F	9905007	-	-	-	-	PARAFUSO 4 X 12 MM PANELA PHILIPS	PANHEAD SCREW	TORNILLO CABEZERA DE OLHA	10	ACO				
FD	9904049	-	-	-	-	PUXADOR COVER F 128 MM 160 X 35 X 18 MM PRETO	HANDLE	TIRADOR	1	PLASTICO				
H	9905015	-	-	-	-	PARAFUSO 4,5 X 45 MM CHATA PHILIPS	PHILIPS FLAT HEAD SCREW	TORNILLO CHATA PHILIPS	8	ACO				
L	9920011	-	-	-	-	CAVILHAS 6 X 30 MM	WOODEN PEG	CLAVILJA DE MADERA	8	MADERA				
P	9920020	-	-	-	-	DOBRADICA ALTA 26 MM ESTAMPADA	HINGE	BISAGRA	2	ACO				
PA	9920091	-	-	-	-	PISTAO A GAS 60N	GAS PISTON	PISTON DE GAS	1	ACO				
Q	9920005	-	-	-	-	CALCO DOBRADICA 5 MM	CHOCK	CALCE	2	ACO				
QA	9920056	-	-	-	-	BUCHA PLASTICA 8MM CINZA	PLASTIC PIPE BUSHING 8 MM GREY	BUJE PLASTICO 8MM GRIZ	2	PLASTICO				
S7	9920055	-	-	-	-	SUPORTE FIXACAO AEREO 45 X 45 X 25 MM ZB	FIXACAO AIR SUPPORT	SUPORTE FIXACAO AEREO	2	ACO				
S9	9924020	-	-	-	-	PROTECAO SUPORTE AEREO 50 X 50 X 30 MM PLASTICO	OVERHEAD SUPPORT PROTECTION 45MM	PROTECCION DEL SOPORTE AEREO 45MM PLASTICO	2	PLASTICO				
TA	9920050	-	-	-	-	CARTELA DE SILICONA 1 PINGOS	SILICONE ADHESIVE	ADHESIVO DE SILICONA	1	PLASTICO				
X	9906002	-	-	-	-	PREGO 9X9 MM	NAIL	CLAVO	20	ACO				

COMPLETE MANUAL  
MANUAL COMPLETO



GABARITO DE FIXAÇÃO DO PISTAO  
PISTON FIXATION TEMPLATE  
PLANTILLA DE FIJACIÓN DEL PISTÓN

GB

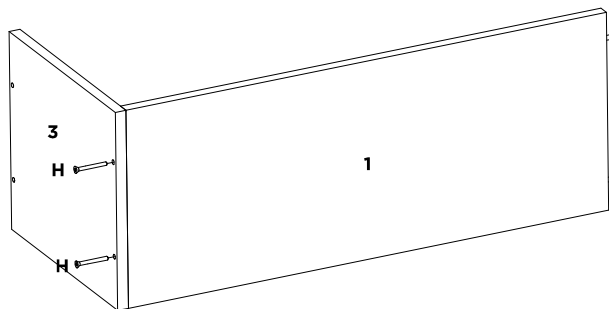


DOBRAR / BEND / DOBLES



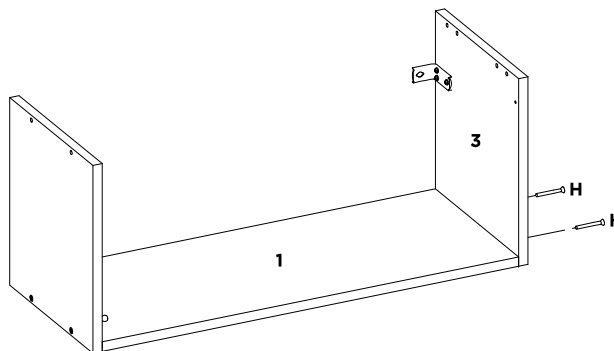
05

H  
X2



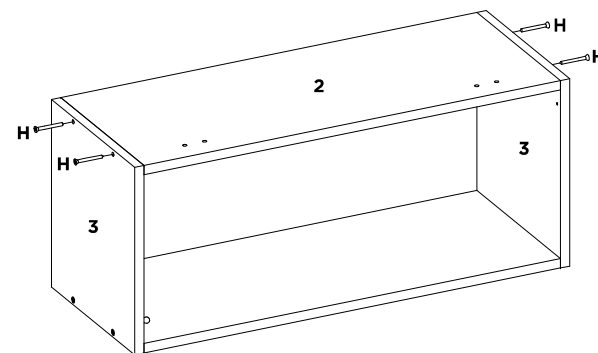
06

H  
X2



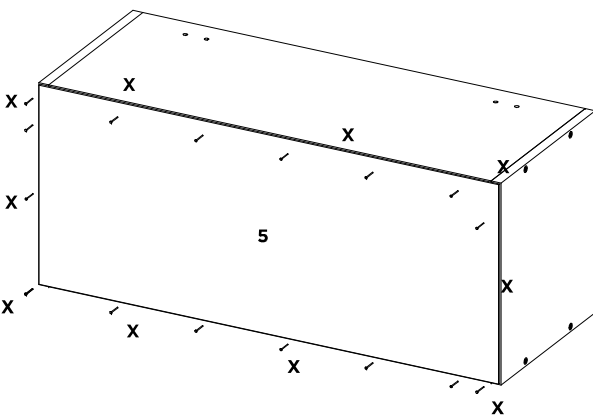
07

H  
X4



08

X  
X20

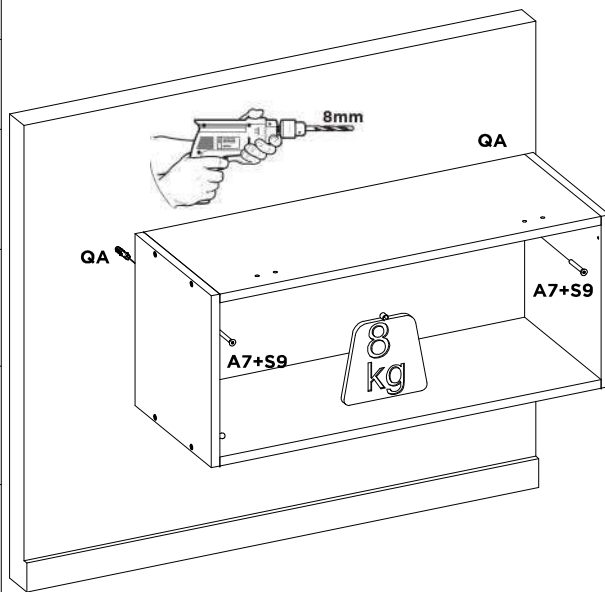


09

QA  
X2

A7  
X2

S9  
X2



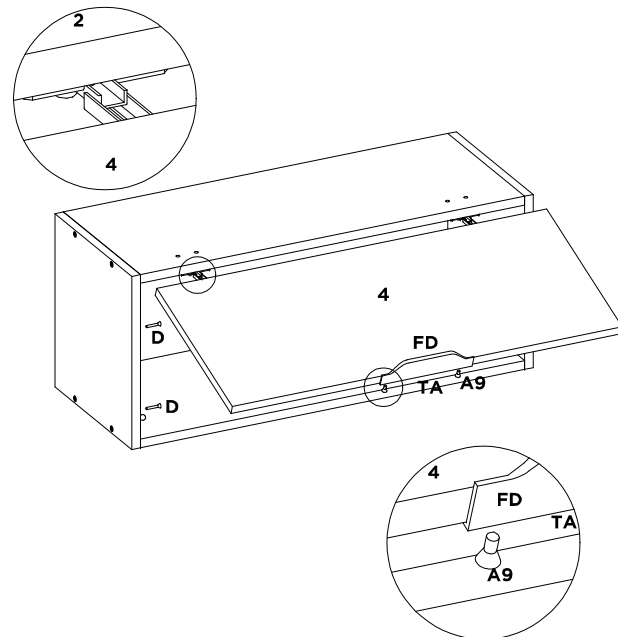
10

FD  
X1

A9  
X2

TA  
X1

D  
X4

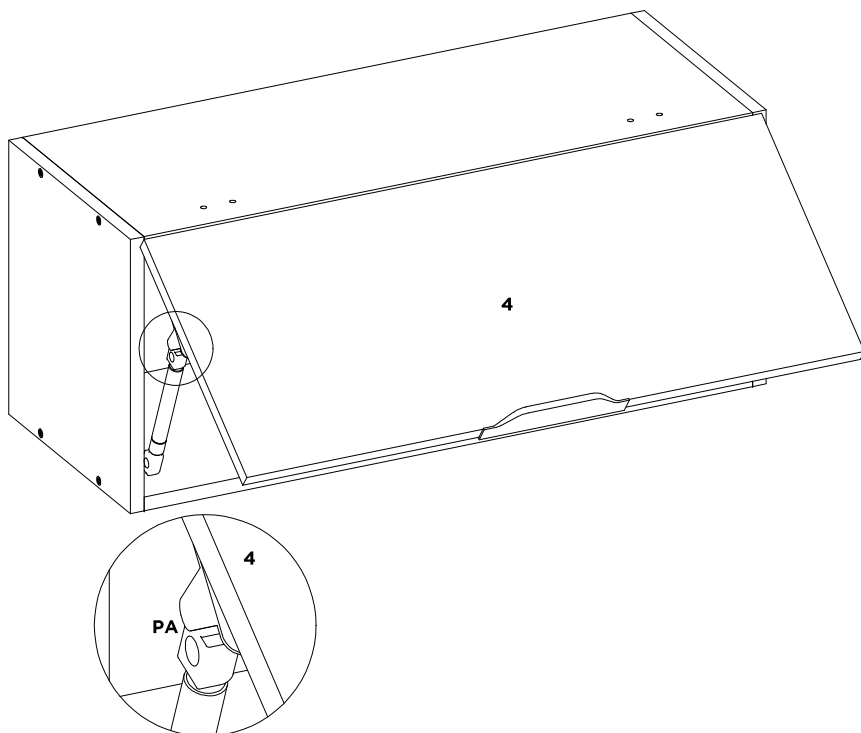


COLOCAR O SILICONE TA NO MEIO DO PUXADOR

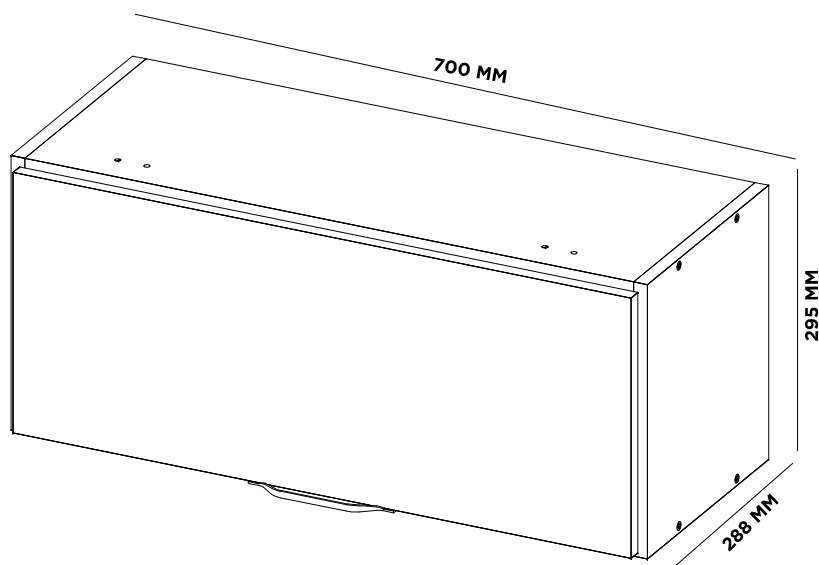
11

PA

X1



12



**DEMÓBILE**  
Industria de Móveis Ltda.

### CERTIFICADO DE GARANTIA:

A DemóBILE indústria de Móveis, visando à total satisfação de seus clientes e o compromisso com a qualidade dos produtos e serviços oferecidos apresenta o Certificado de Garantia conforme itens abaixo.

**1** – Nossos móveis são produzidos dentro de rigorosos padrões de qualidade e acabamento, visando uso doméstico em condições normais. Para fazer valer os termos dessa garantia deverão ser observados cuidados com os mesmos que estão discriminados nos itens abaixo.

**2** – A montagem dos móveis deverá ser feita por pessoa habilitada e credenciada pelo estabelecimento que tiver efetuando o a venda ao consumidor, observada todas as instruções constantes no manual de montagem fornecido juntamente com os produtos. A não observância do manual, e eventuais danos nos móveis por falta de seguimento das instruções do mesmo acarretará na extinção da garantia do produto.

**3** – Evitar a exposição excessiva ao sol, calor, luminosidade e/ou umidade, pois tais fatos podem alterar algumas características principais dos produtos, tais como: tonalidade de cor, durabilidade e funcionalidade dos acessórios neles contidos.

**4** – Em caso de movimentação dos produtos, deverão ser observados todos os cuidados necessários a fim de evitar danos que comprometam a estrutura do mesmo e a extinção da garantia do produto.

**5** – Em caso de desmontagem do mesmo, por qualquer motivo, esta deverá ser feita por profissional habilitado e observados os procedimentos padrões estabelecidos no manual de montagem. Danos decorrentes desse tipo de operação implicarão na extinção da garantia do produto.

**6** – Na limpeza e conservação dos móveis, deverá ser utilizada apenas flanela levemente umedecida. Alterações nas especificações originais dos mesmos decorrentes do uso inadequado de produtos de conservação/limpeza implicam na extinção da garantia do produto. Evitar uso de produtos de produtos químicos como detergentes e abrasivos.

**7** – O desgaste natural dos produtos, decorrentes de uso e a existência de agentes externos capazes de influenciar durabilidade/conservação implicam na extinção da garantia do produto.

**8** – O prazo de garantia dos produtos DemóBILE é de 90 dias, contados a partir da emissão da nota fiscal a o consumidor e mediante a apresentação da mesma, contra defeito de fabricação manifestado e comprovados e que não resultem do uso inadequado dos produtos bem como quaisquer outras condições que impliquem em extinção da garantia do produto.

**9** – Constatada Alguma irregularidade nos produtos que não seja resultante do uso não recomendado dos mesmos, a DemóBILE Indústria de Móveis, reserva-se o direito da troca/substituição somente das peças danificadas, ficando vedada a possibilidade da troca total do produto por outro se isso não fizer necessário.

**10** – A garantia dos produtos não é estendida aos acessórios incorporados aos mesmos e que não tenham sido fornecidos pelo fabricante, bem como os danos decorrentes dos problemas causados por instalações elétricas, hidráulicas, granito, mármore ou semelhantes em razão de terem sidos agregados aos produtos, bem como, nos casos de danificação dos produtos pela ação de intempéries além da ação de cupins e outras pragas e ainda no armazenamento do móvel em locais impróprios e não dedetizados periodicamente.

**11** – Com a finalidade de obtermos um maior e melhor controle operacional, solicitamos que os campos abaixo sejam devidamente preenchidos e assinados, fazendo parte do conjunto de informações que validam o presente certificado:

NÚMERO DA NOTA FISCAL: \_\_\_\_\_

DATA DA COMPRA: \_\_\_\_\_

DATA DA MONTAGEM: \_\_\_\_\_

NOME E ENDEREÇO DA LOJA ONDE FOI ADQUIRIDO O MÓVEL: \_\_\_\_\_

NOME DO MONTADOR CREDENCIADO: \_\_\_\_\_

ASSINATURA DO MONTADOR E CLIENTE NO ATO DA MONTAGEM COM A APROVAÇÃO DO PROCESSO REFERIDO E DO PRODUTO: \_\_\_\_\_



DEMÓBILÉ Indústria de Móveis Ltda.  
Rua : Jurutau, 1350 - Pq. Industrial II,  
Cep.: 86703-070  
Arapongas - PR - Brasil  
demobile@demobile.com.br

**Ferramentas Necessárias (Não Fornecidas)**



**LIMPEZA E CONSERVAÇÃO**  
A limpeza do móvel deve ser efetuada **somente com pano macio e seco.**  
**Não utilizar** produtos abrasivos ou similares, tais como:  
• Cera; • Detergentes; • Lustra-móveis;  
• Álcool; • Tíner; • etc.

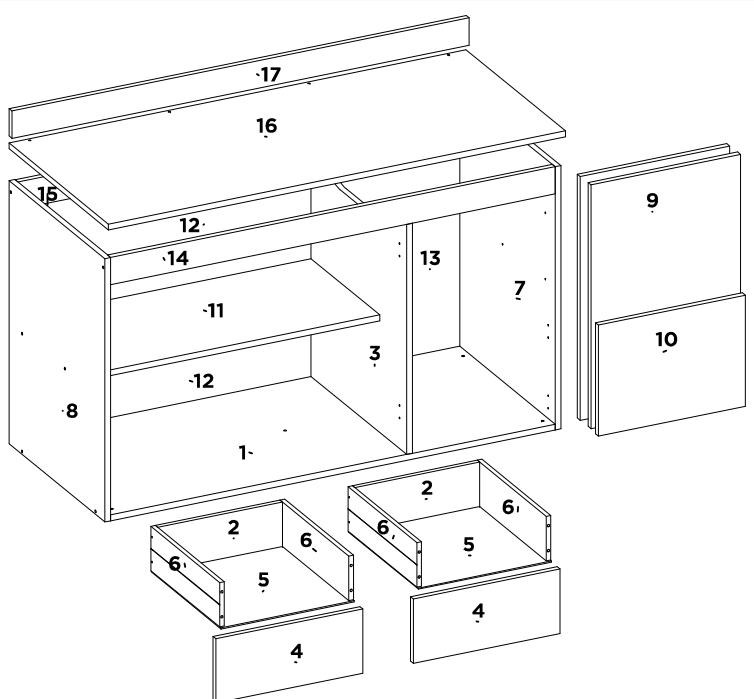
**IMPORTANTE**  
ASSISTÊNCIA TÉCNICA - EM CASO DE SOLICITAÇÕES DE PEÇAS EM ASSOCIAÇÃO TÉCNICA E NECESSÁRIO QUE AS MESMAS SEJAM IDENTIFICADAS JUNTO A LÍDIA QUE SEI.  
NO QUAL A COMPRA DO PRODUTO EM REALIZAÇÃO.

**Carga Suportável**  
O peso máximo de carga informado no desenho ao lado refere-se a objetos distribuídos de maneira uniforme sobre toda a área de contato de peça.

**ATENÇÃO:**  
1. Ler atentamente toda a instrução antes de iniciar a montagem do móvel.  
2. A montagem deverá ser feita em superfície lisa e plana, assegurando-se forrar e chão com o embalagem do produto a fim de não danificá-lo.  
3. Os parafusos devem ser apertados periodicamente.  
4. Evitar batidas e contato com objetos cortantes.  
5. Observar as cargas máximas suportadas de acordo com o desenho.

NÃO ESTÃO COBERTOS PELA GARANTIA PROBLEMAS QUE TENHAM ORIGEM NA UTILIZAÇÃO DO PRODUTO DE FORMA INADEQUADA OU NA EXPOSIÇÃO DO MESMO A INTEMPÉRIES COMO INFILTRAÇÕES DE ÁGUA, INFESTAÇÃO DE CLIPIS E PRAGAS EM GERAL, APROPRIAMENTO DE MODO E OUTROS DECORRENTES DO AMBIENTE DE INSTALAÇÃO.

**93231 BALCAO 120 3 PT 2 GV FIRENZE**  
**93231 BALCON DE COCINA 03 PUERTAS 01 CAJON FIRENZE**  
**93231 KITCHEN COUNTER 3 DOORS 1 DRAWER FIRENZE**



SEQ.	CODIGO	REF_01	REF_02	REF_03	REF_04	DESCRICAÇÃO	DESCRIPTION_EN	DESCRIPCION_ES	COMP.	LARG.	ESP.	QTD.	MATERIAL
1	03214	138	157	157	-	BASE DO BALCAO	BASE	BASE	1163	500	15	1	MDP
2	06172	138	157	157	-	CONTRA FUNDO	DRAWER BACK	CONTRA FONDO	326	114	12	2	MDP
3	08427	138	157	157	-	DIVISAO DIREITA DO BALCAO	RIGHT DIVISION	DIVISION DERECHA	590	500	15	1	MDP
4	09222	153	163	159	-	FRENTE DE GAVETA	DRAWER FRONT	FRENTE DEL CAJON	384	165	15	2	MDP
5	10148	138	157	157	-	FUNDO GAVETA	DRAWER BASE	FONDO DEL CAJON	366	348	3	2	HDF
6	12031	138	157	157	-	LATERAL DE GAVETA	DRAWER SIDE	LATERAL DEL CAJON	360	114	12	4	MDP
7	11505	136	158	158	-	LATERAL DIREITA DO BALCAO	RIGHT SIDE PANEL	LATERAL DERECHA	675	500	15	1	MDP
8	11506	136	158	158	-	LATERAL ESQUERDA DO BALCAO	LEFT SIDE PANEL	LATERAL IZQUIERDA	675	500	15	1	MDP
9	14361	153	163	159	-	PORTA DO BALCAO	DOOR	PUERTA	625	391	15	2	MDP
10	14363	153	163	159	-	PORTA MENOR DO BALCAO	DOOR	PUERTA	384	285	15	1	MDP
11	15227	138	157	157	-	PRATELEIRA DO BALCAO	SHELF	ESTANTERIA	774	360	15	1	MDP
12	20514	138	157	157	-	TRASEIRO DO BALCAO	BACK PANEL	TRASERO	792	308	3	2	HDF
13	20513	138	157	157	-	TRASEIRO DO GAVETEIRO	BACK PANEL	TRASERO	616	397	3	1	HDF
14	28106	136	158	158	-	TRAVESSA FRONTAL DO BALCAO	FRONT CRANKCASE	TRAVESA FRONTAL	1163	70	15	1	MDP
15	28107	20	20	20	-	TRAVESSA TRASEIRA DO BALCAO	REAR TRIGGER	TRAVESIA TRASERA	1163	70	15	1	MDP
16	19339	159	134	134	-	TAMPO DO BALCAO	KITCHEN COUNTER TOP	TAPA DE BALCÓN	1195	520	15	1	ACO
17	19340	159	134	134	-	ESPELHO DO TAMPO	MIRROR MDP BASE	TAPA DE ESPEJO	1195	70	15	1	MDP

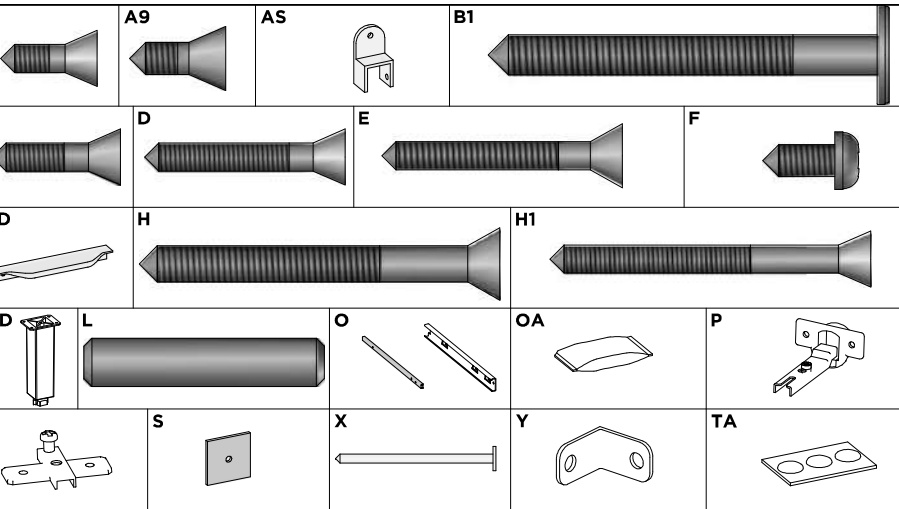
**TAMPO NAO INCLUSO NO PRODUTO**  
**OPTIONAL TOP NOT INCLUDED IN THE PRODUCT**  
**TAPA OPCIONAL NO INCLUIDO EN EL PRODUCTO**

PRODUTO CONTEM 08 CANTONEIRAS (Y) E 16 PARAFUSO 3,5 X 12 (A) PARA A MONTAGEM DO PRODUTO COM TAMPO.

THE PRODUCT CONTAINS 08 ANGLE BRACKETS AND 3.5 X 12 (A) 16 SCREWS FOR ASSEMBLY OF THE PRODUCT WITH TOP.

EL PRODUCTO CONTIENE 08 ANGULARES Y 16 TORNILLOS 3,5 X 12 (A) PARA MONTAJE DEL PRODUCTO CON TAPA.

**Accessories/Accessories/Acessórios**

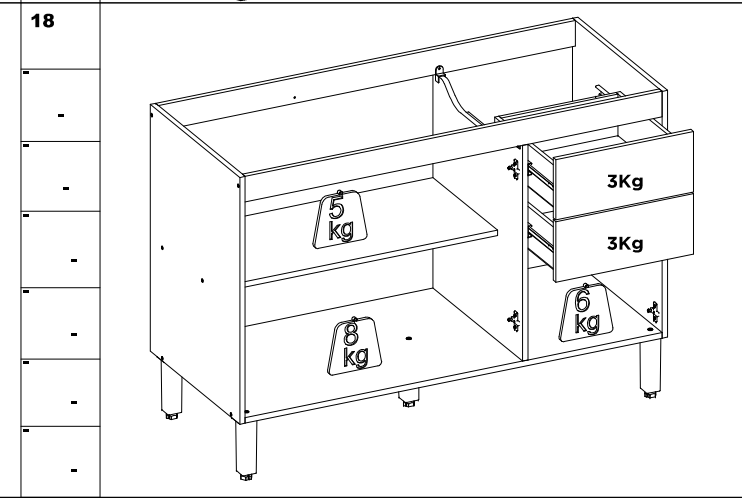
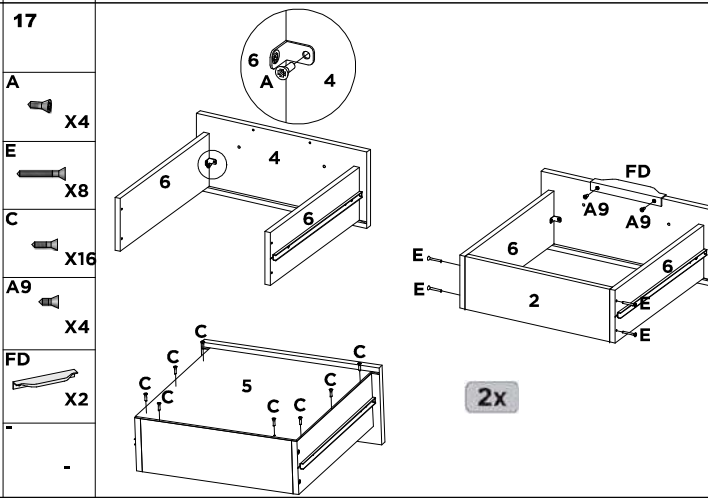
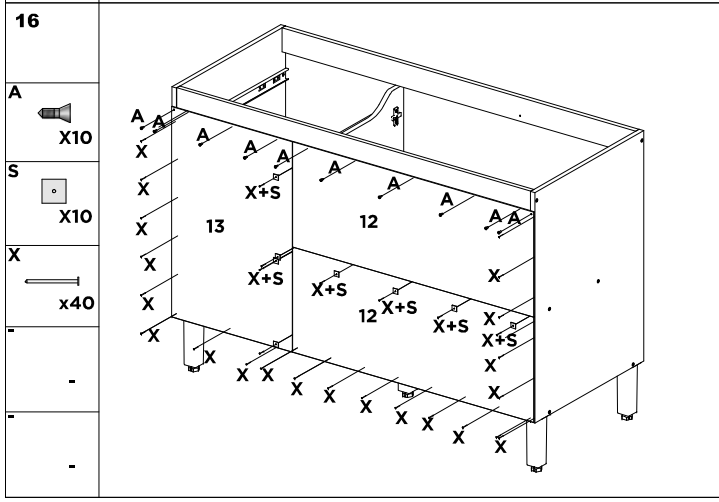
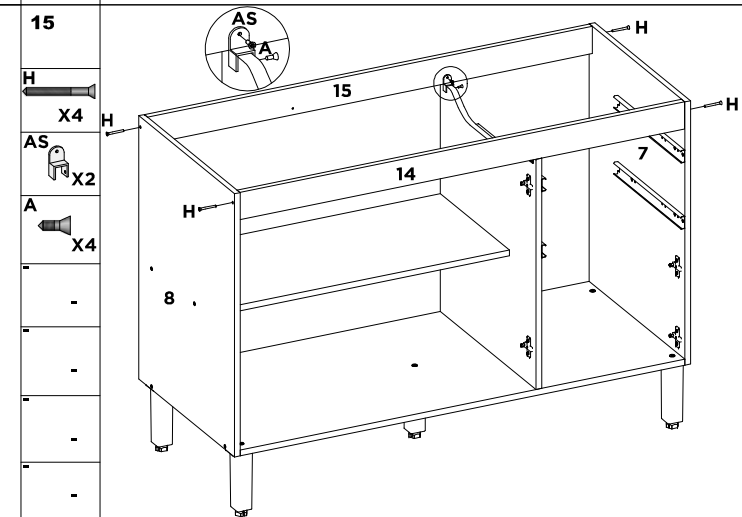
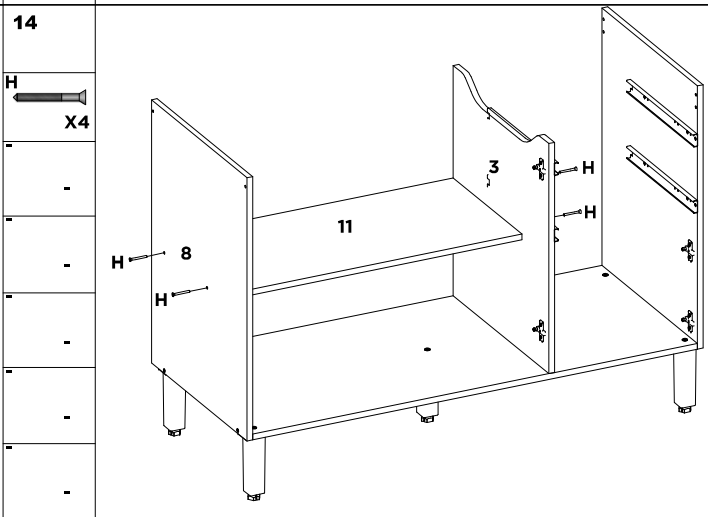
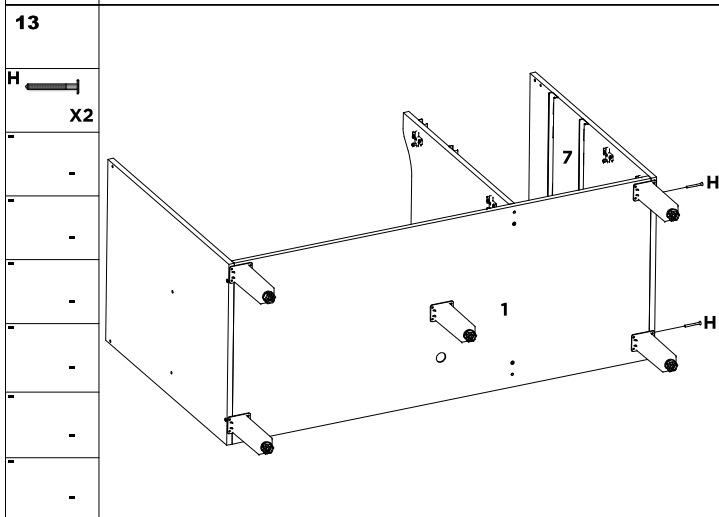
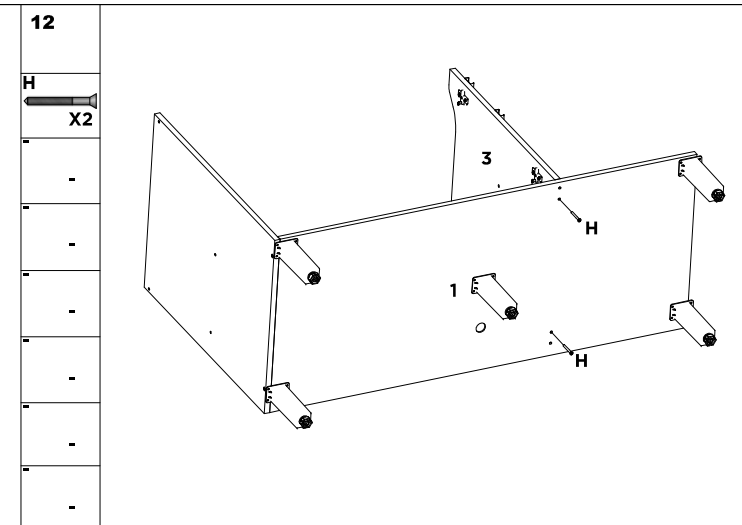
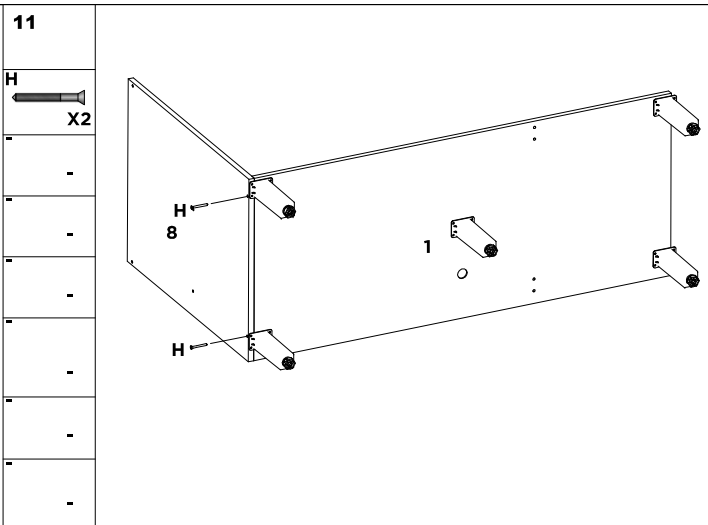
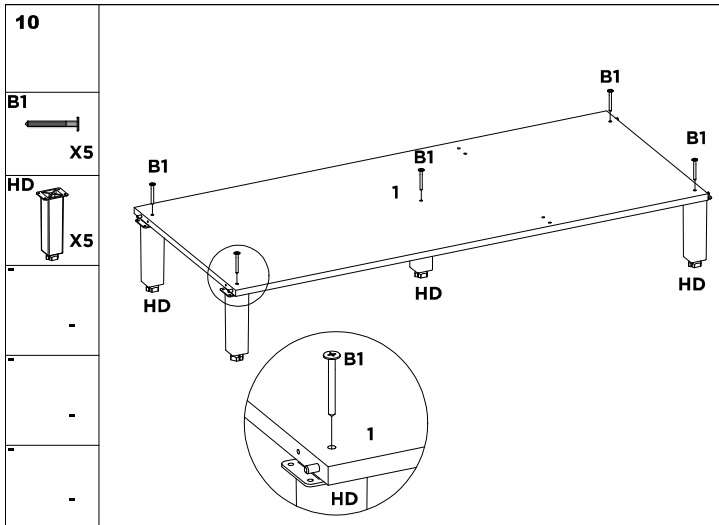


SEQ.	CODIGO	REF_01	REF_02	REF_03	REF_04	DESCRICAÇÃO	DESCRIPTION_EN	DESCRIPCION_ES	QTD.	MATERIAL
-	01449	-	-	-	-	KIT DE ACESSORIOS	KIT OF ACCESSORIES	KIT DE ACCESORIOS	1	PLASTICO
A	9905002	-	-	-	-	PARAFUSO 3.5 X 12 MM CHATA PHILIPS	PHILIPS FLAT HEAD SCREW	TORNILLO CHATA PHILIPS	58	ACO
A9	9905006	-	-	-	-	PARAFUSO 4 X 12 MM CHATA PHILIPS	PHILIPS FLAT HEAD SCREW	TORNILLO CHATA PHILIPS	10	ACO
AS	9920092	-	-	-	-	DISPOSITIVO FL 15 MM	DIVISOR PLASTIC BRACKET	SOPORTE PLASTICO DEL DIVISOR	2	PLASTICO
B1	9905038	-	-	-	-	PARAFUSO 5 X 50 MM FLANGEADO PHILIPS	PHILIPS FLANGE SCREW	TORNILLO DE BRIDA PHILIPS	5	ACO
C	9905004	-	-	-	-	PARAFUSO 3.5 X 16 MM CHATA PHILIPS	PHILIPS FLAT HEAD SCREW	TORNILLO CHATA PHILIPS	16	ACO
D	9905018	-	-	-	-	PARAFUSO 3.5 X 25 MM CHATA PHILIPS	PHILIPS FLAT HEAD SCREW	TORNILLO CHATA PHILIPS	4	ACO
E	9905020	-	-	-	-	PARAFUSO 3.5 X 30 MM CHATA PHILIPS	PHILIPS FLAT HEAD SCREW	TORNILLO CHATA PHILIPS	8	ACO
F	9905007	-	-	-	-	PARAFUSO 4 X 12 MM PANELA PHILIPS	PAN-HEAD SCREW	TORNILHO CABEZEIRA DE OLHA	24	ACO
FD	9904049	-	-	-	-	PUXADOR COVER F 128 MM 160 X 38 X 18 MM PRETO	HANDLE	TIRADOR	5	PLASTICO
H	9905015	-	-	-	-	PARAFUSO 4.5 X 45 MM CHATA PHILIPS	PHILIPS FLAT HEAD SCREW	TORNILLO CHATA PHILIPS	14	ACO
H1	9905035	-	-	-	-	PARAFUSO 3.5 X 40 MM CHATA PHILIPS	PHILIPS FLAT HEAD SCREW	TORNILLO CHATA PHILIPS	4	ACO
HD	9918011	10	10	10	-	PE EVEREST COM ROSCA PRETO 170 X 65 X 45 MM	PE EVEREST WITH THREAD	PE EVEREST CON HILO	5	PLASTICO
L	9920011	-	-	-	-	CAVILHAS 6 X 30 MM	WOODEN PEG	CLAVIJA DE MADEIRA	22	MADEIRA
O	9913004	-	-	-	-	CORREDICA TELESCOPICA LARG 32 MM DE 350 MM METAL	TELESCOPIC SLIDE	RIEL TELESCOPICA	4	ACO
OA	9912006	-	-	-	-	SACHET DE COLA 10 GRAMAS	GLUE	COLA	1	PLASTICO
P	9920020	-	-	-	-	DOBRADICA ALTA 28 MM ESTAMPADA	HINGE	BISAGRA	6	ACO
Q	9920005	-	-	-	-	CALCO DOBRADICA 5 MM	CHOCK	CALCE	6	ACO
S	9920026	-	-	-	-	FIXADOR DE FUNDO 10 X 10 MM	BOOTOM FASTENER	FIXADOR DE FONDO	10	ALUMINIO
TA	9920060	-	-	-	-	CARTELA DE SILICONE 3 PINGOS	SILICONE ADHESIVE	ADHESIVO DE SILICONA	1	PLASTICO
X	9906002	-	-	-	-	PREGO 9X9 MM	NAIL	CLAVO	40	ACO
Y	9920006	-	-	-	-	CANTONEIRA METALICA 16 MM	METAL ANGLE BRACKET	ESQUINERAS METALICAS	12	ALUMINIO

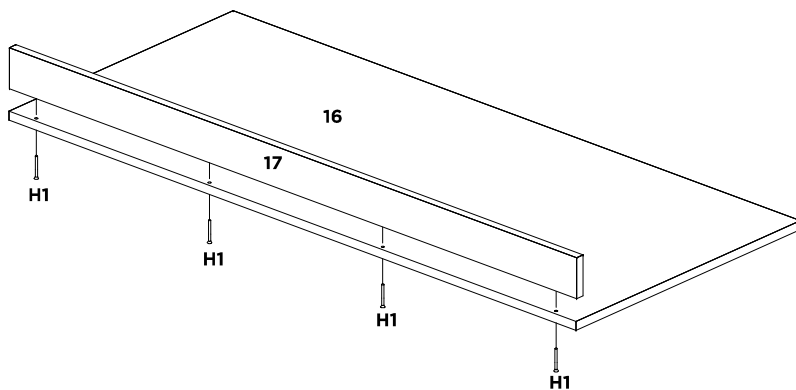


COMPLETE MANUAL  
MANUAL COMPLETO

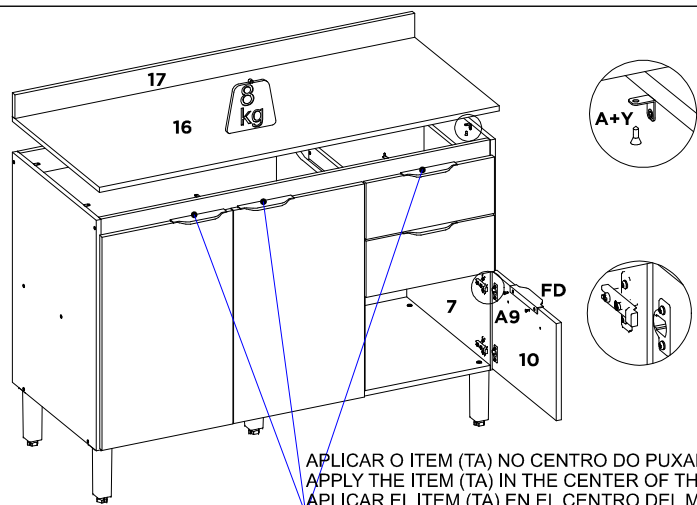




19

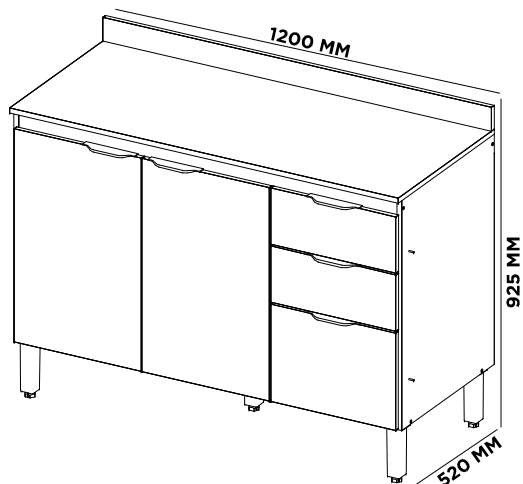
H1  
X4

20

A9  
X6FD  
X3TA  
X3Y  
X8A  
X16

APLICAR O ITEM (TA) NO CENTRO DO PUXADOR  
 APPLY THE ITEM (TA) IN THE CENTER OF THE HANDLE  
 APLICAR EL ITEM (TA) EN EL CENTRO DEL MANEJA

21



**DEMÓBILE**  
 Industria de Móveis Ltda.

**CERTIFICADO DE GARANTIA:**

A DemóBILE indústria de Móveis, visando à total satisfação de seus clientes e o compromisso com a qualidade dos produtos e serviços oferecidos apresenta o Certificado de Garantia conforme itens abaixo.

**1** – Nossos móveis são produzidos dentro de rigorosos padrões de qualidade e acabamento, visando uso doméstico em condições normais. Para fazer valer os termos dessa garantia deverão ser observados cuidados com os mesmos que estão discriminados nos itens abaixo.

**2** – A montagem dos móveis deverá ser feita por pessoa habilitada e credenciada pelo estabelecimento que tiver efetuando o a venda ao consumidor, observada todas as instruções constantes no manual de montagem fornecido juntamente com os produtos. A não observância do manual, e eventuais danos nos móveis por falta de seguimento das instruções do mesmo acarretará na extinção da garantia do produto.

**3** – Evitar a exposição excessiva ao sol, calor, luminosidade e/ou umidade, pois tais fatos podem alterar algumas características principais dos produtos, tais como: tonalidade de cor, durabilidade e funcionalidade dos acessórios neles contidos.

**4** – Em caso de movimentação dos produtos, deverão ser observados todos os cuidados necessários a fim de evitar danos que comprometam a estrutura do mesmo e a extinção da garantia do produto.

**5** – Em caso de desmontagem do mesmo, por qualquer motivo, esta deverá ser feita por profissional habilitado e observados os procedimentos padrões estabelecidos no manual de montagem. Danos decorrentes desse tipo de operação implicarão na extinção da garantia do produto.

**6** – Na limpeza e conservação dos móveis, deverá ser utilizada apenas flanela levemente umedecida. Alterações nas especificações originais dos mesmos decorrentes do uso inadequado de produtos de conservação/limpeza implicam na extinção da garantia do produto. Evitar uso de produtos de produtos químicos como detergentes e abrasivos.

**7** – O desgaste natural dos produtos, decorrentes de uso e a existência de agentes externos capazes de influenciar durabilidade/conservação implicam na extinção da garantia do produto.

**8** – O prazo de garantia dos produtos DemóBILE é de 90 dias, contados a partir da emissão da nota fiscal a o consumidor e mediante a apresentação da mesma, contra defeito de fabricação manifestado e comprovados e que não resultem do uso inadequado dos produtos bem como quaisquer outras condições que impliquem em extinção da garantia do produto.

**9** – Constatada Alguma irregularidade nos produtos que não seja resultante do uso não recomendado dos mesmos, a DemóBILE Indústria de Móveis, reserva-se o direito da troca/substituição somente das peças danificadas, ficando vedada a possibilidade da troca total do produto por outro se isso não fizer necessário.

**10** – A garantia dos produtos não é estendida aos acessórios incorporados aos mesmos e que não tenham sido fornecidos pelo fabricante, bem como os danos decorrentes dos problemas causados por instalações elétricas, hidráulicas, granito, mármore ou semelhantes em razão de terem sidos agregados aos produtos, bem como, nos casos de danificação dos produtos pela ação de intempéries além da ação de cupins e outras pragas e ainda no armazenamento do móvel em locais impróprios e não dedetizados periodicamente.

**11** – Com a finalidade de obtermos um maior e melhor controle operacional, solicitamos que os campos abaixo sejam devidamente preenchidos e assinados, fazendo parte do conjunto de informações que validam o presente certificado:

NÚMERO DA NOTA FISCAL: \_\_\_\_\_

DATA DA COMPRA: \_\_\_\_\_

DATA DA MONTAGEM: \_\_\_\_\_

NOME E ENDEREÇO DA LOJA ONDE FOI ADQUIRIDO O MÓVEL: \_\_\_\_\_

NOME DO MONTADOR CREDENCIADO: \_\_\_\_\_

ASSINATURA DO MONTADOR E CLIENTE NO ATO DA MONTAGEM COM A APROVAÇÃO DO PROCESSO REFERIDO E DO PRODUTO: \_\_\_\_\_