

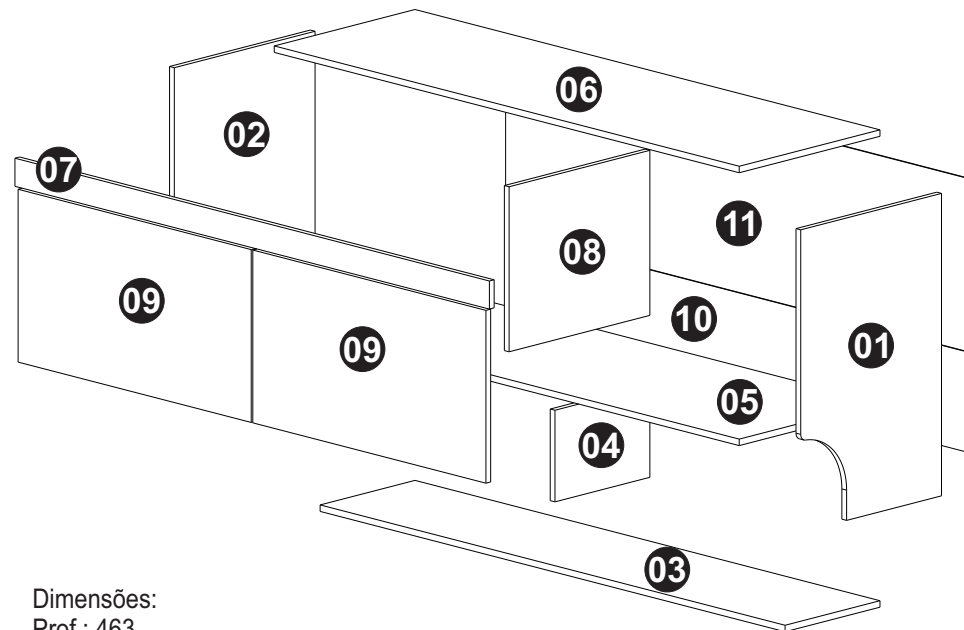
MANUAL DE MONTAGEM - AEREO 2 PORTAS Ref. 3846A

Nº	CÓD.	DESCRIÇÃO	MEDIDA	CX	QTDE.
1	205335	Lateral Esquerda	700x445x15	2/2	01
2	205334	Lateral Direita	700x445x15	2/2	01
3	205325	Prateleira Inferior	1670x300x15	2/2	01
4	205326	Divisão Menor	300x212x15	2/2	01
5	205327	Divisão Maleiro	1670x445x15	2/2	01
6	205328	Chapéu	1670x445x15	2/2	01
7	205329	Rodaforro	1700x65x15	2/2	01
8	205330	Divisão Maior	445x382x15	2/2	01
9	205331	Porta	837x400x15	1/2	02
10	205332	Costa Inferior	1696x232x2,80	2/2	01
11	205333	Costa Superior	1696x401x2,80	2/2	01

EM CASO DE ASSISTÊNCIA IDENTIFICAR CÓD. E DESCRIÇÃO DA PEÇA!

Para mais detalhes de montagem e certificado de garantia, acesse:

www.moveiscastro.com.br/manuais



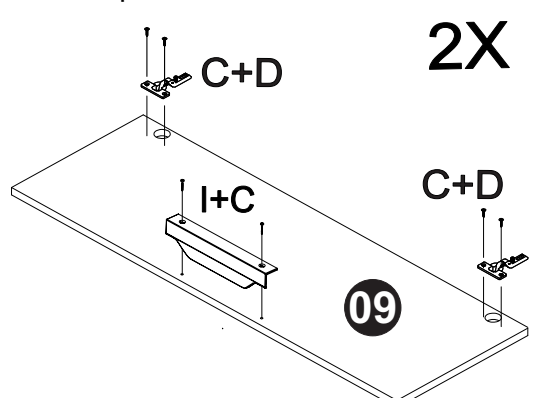
Dimensões:
Prof.: 463
Altura.: 700
Largura.: 1700

Letra	Nome / Quant	Ferragem	Cód.	Letra	Nome / Quant	Ferragem	Cód.
A	Etiqueta (1x)		225	K	Parafuso cab.Chata 4,5x25mm (1x)		1019
B	Tapa Furo 19mm (2x)		----	L	KIT Fixação parede (1x)		718
C	Parafuso cab.Chata 3,5x14 mm (26x)		132	M	Parafuso minifix (2x)		1416
D	Dobradiça 26 mm alta (4x)		898	N	Tambor minifix (2x)		1417
E	Calço p/ Dobradiça (4x)		899	O	Fixador de costa (13x)		230
F	Prego 11x11 (50x)		1669	P	Tapa Furo 15mm (12x)		-----
G	Parafuso cab.Chata 4,0x45 mm (18x)		926	Q	KIT Fixação parede (1x)		1483
H	Cantoneira Metal (3x)		44	R	Pistão a gás (2x)		684
I	Puxador Cover 128mm (2x)		2119				

Dúvidas? Envie um e-mail para: assistencia@moveiscastro.com.br

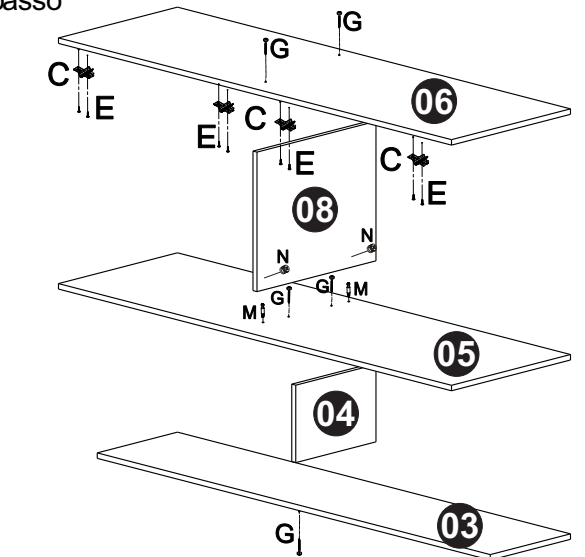
MANUAL DE MONTAGEM - AEREO 2 PORTAS Ref. 3846A

Primeiro passo



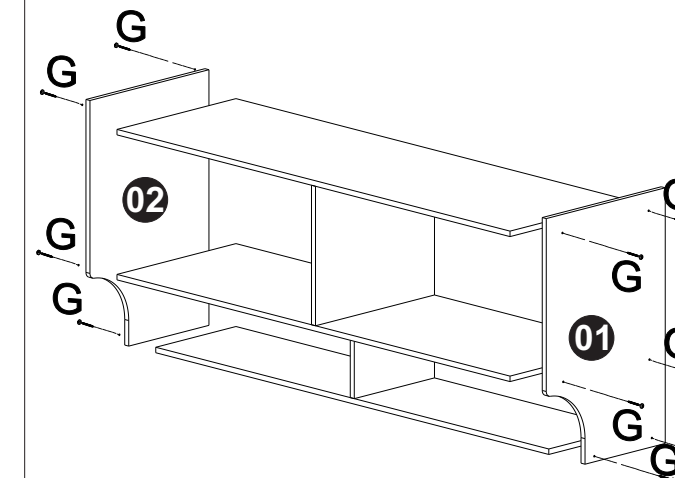
2X C+D
I+C C+D
09

Segundo passo



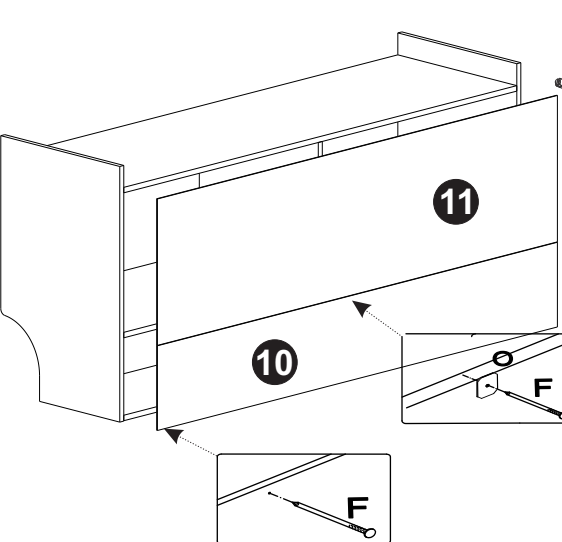
06
08
05
04
03

Terceiro passo



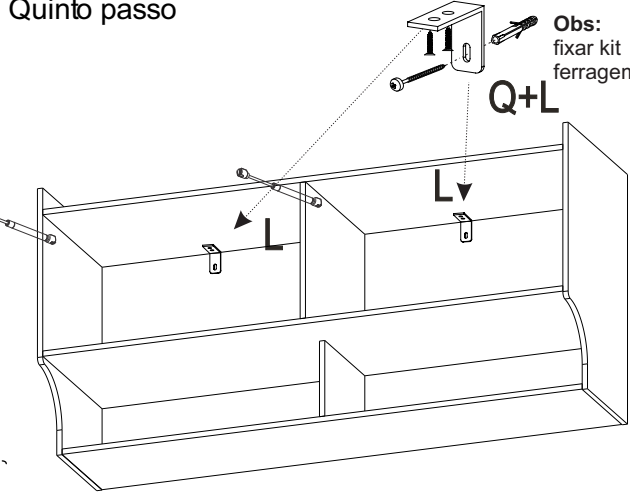
02
01

Quarta passo



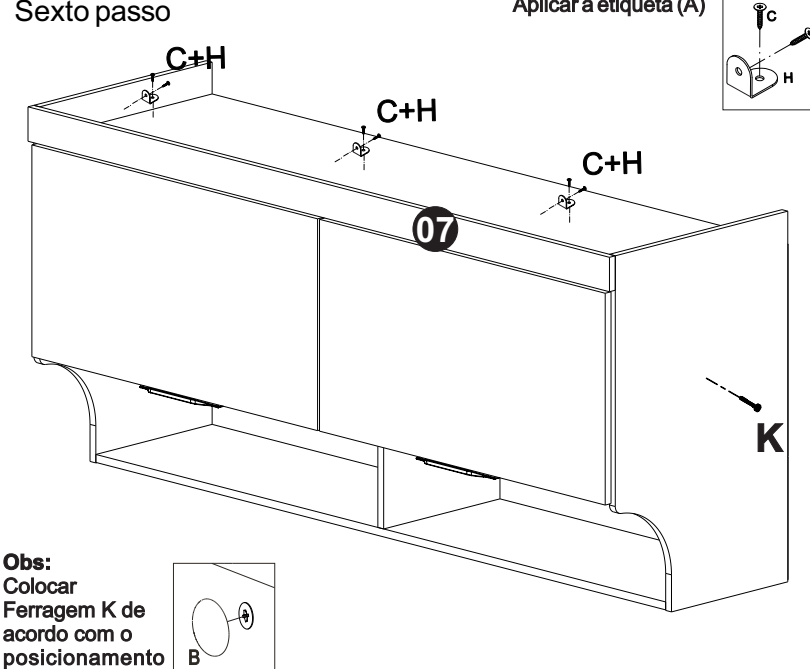
11
10
F

Quinto passo



Q+L
L
L
Obs: fixar kit ferragem

Sexto passo



Obs: Colocar Ferragem K de acordo com o posicionamento B

Obs: Aplicar a etiqueta (A)

C+H
C+H
C+H
07
K
B

CERTIFICADO DE GARANTIA

A Móveis Castro, preocupa-se com a qualidade de seus produtos, para tanto apresenta o CERTIFICADO DE GARANTIA.

Gostaríamos de ressaltar que, para fazer uso da garantia, você deve fazer a solicitação de assistência técnica dentro do prazo de três (3) meses após a data de compra constante na nota fiscal do produto. Desta forma, é fundamental que você acione sua garantia logo que detectar alguma irregularidade com o produto. O contato para acionar a garantia ou solicitar assistência técnica deve ser feito sempre junto a loja onde o produto foi adquirido.

É na loja que você terá todas as informações sobre o processo de sua garantia, pois a Móveis Castro oferece total suporte para os lojistas que comercializam os produtos de nossa marca, passando todas as formas corretas para que a assistência técnica e garantia sejam efetivas.

Sobre a garantia:

- A assistência técnica para defeitos não cobertos pela garantia, como aqueles causados por mau uso, também poderá ser solicitada, mediante orçamento prévio fornecido pela loja responsável pela venda do produto.
- A presente garantia não tem efeito de cobertura sobre danos causados ao produto decorrentes do transporte da loja até o consumidor ou causados por montagem inadequada do mesmo, pois são serviços que não estão a cargo do fabricante do produto.

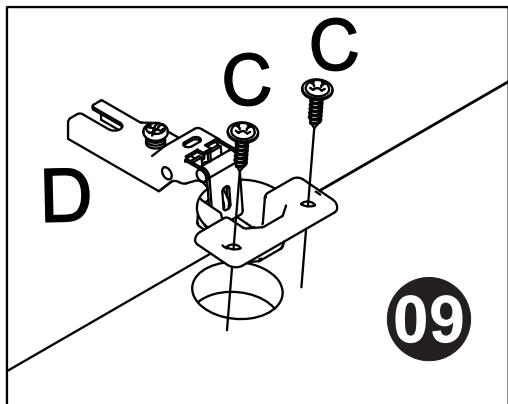
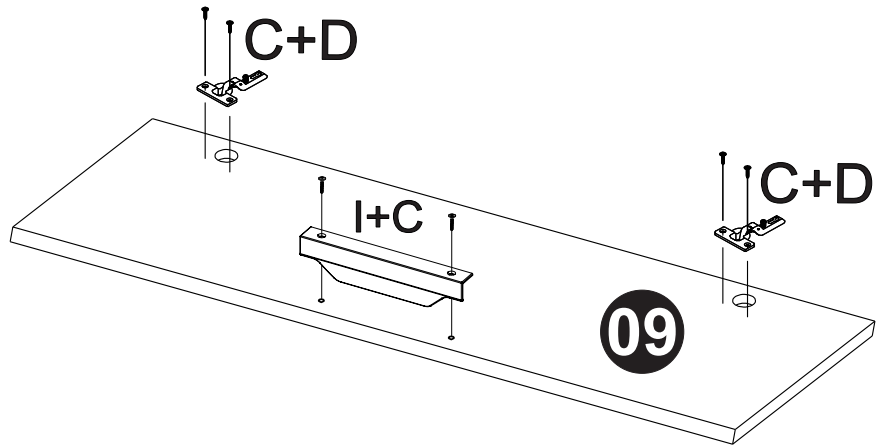
Sobre a montagem, instalação, conservação e limpeza:

- O móvel deve ser instalado por pessoal capacitado ou autorizado pelo estabelecimento comercial onde o mesmo foi adquirido, de acordo com as orientações de montagem que acompanham o produto (esquema de montagem) e em local apropriado.
- Lembramos que está sujeito a alterações todo e qualquer móvel frequentemente exposto a ação do sol, maresia, chuva, umidade e outros agentes naturais. Portanto, escolha com cuidado a localização do móvel, evitando a incidência destes agentes sobre o produto.
- O móvel deve ser manuseado com cuidado, evitando que seja arrastado ou submetido a esforço capaz de comprometer a estrutura e montagem do móvel.
- Para correta limpeza, recomenda-se a utilização da flanela levemente umedecida com água e detergente.

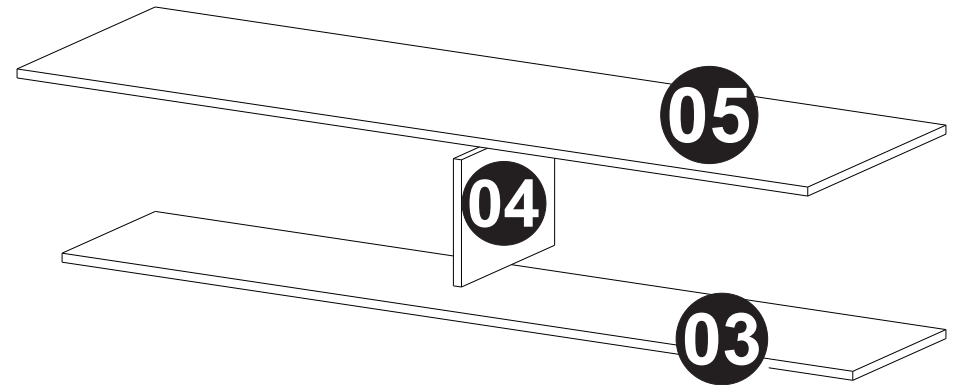
Para sua comodidade, guarde sempre a nota fiscal de compra do produto, pois a mesma é fundamental para a efetivação do exercício de sua garantia.

1° passo

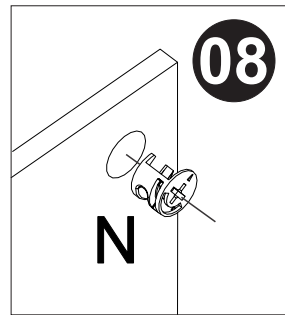
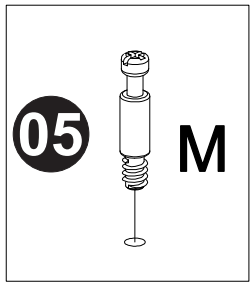
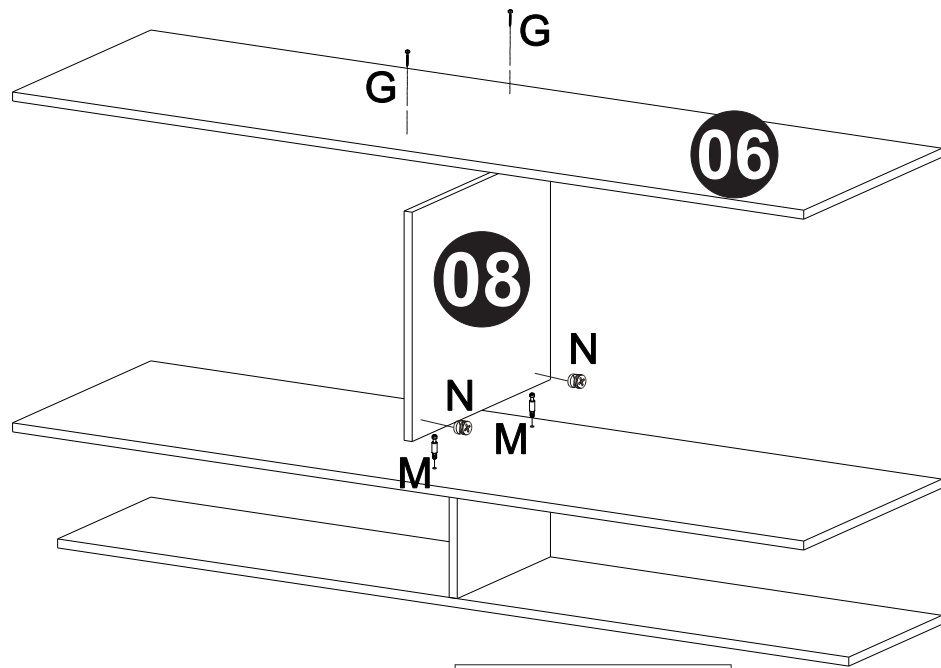
2X



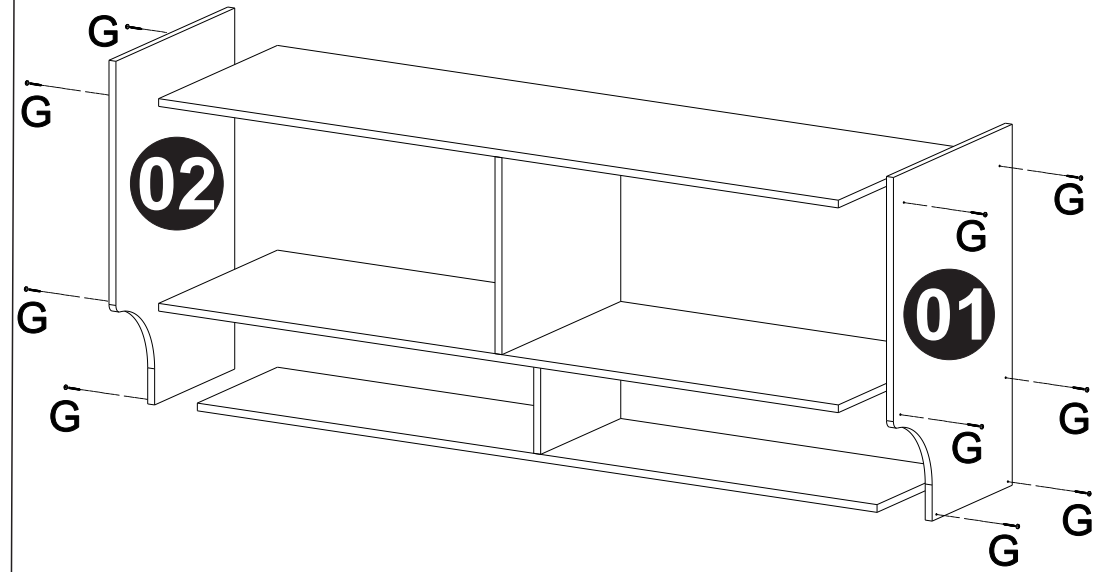
2° passo



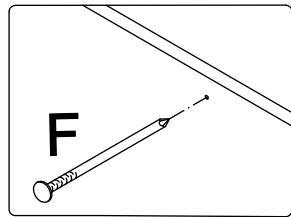
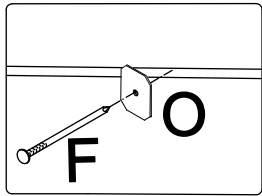
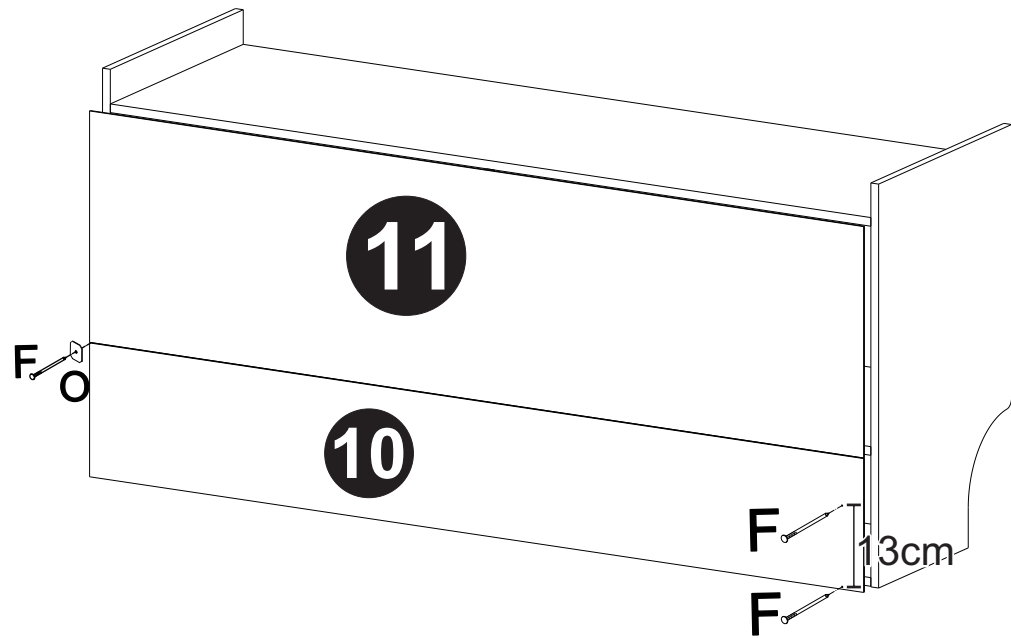
3° passo



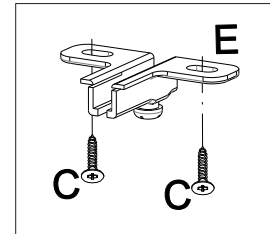
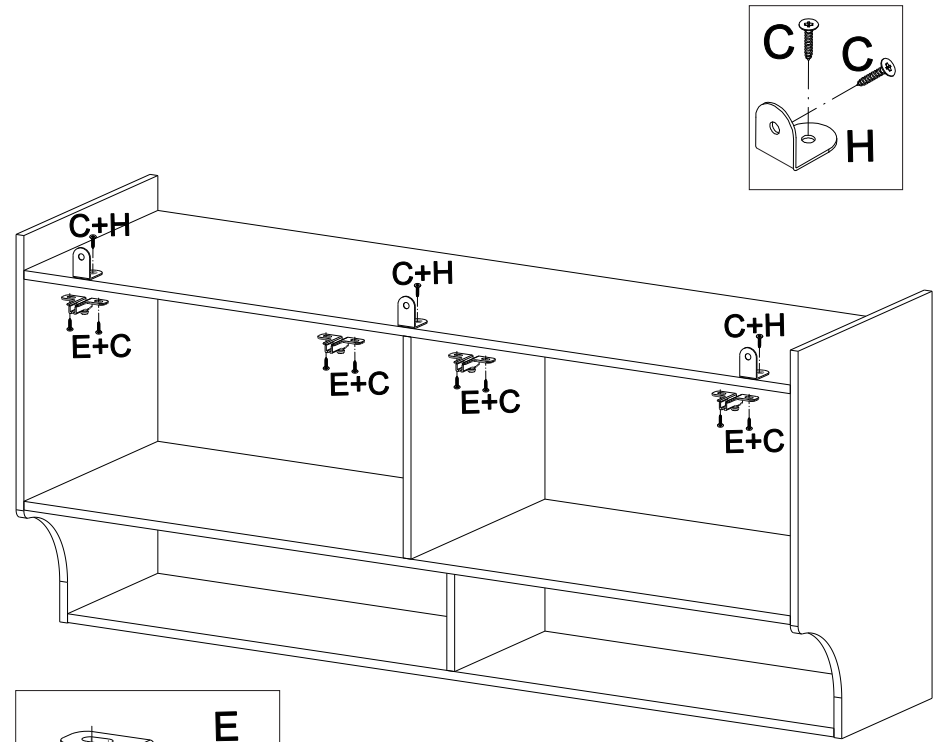
4° passo



5° passo

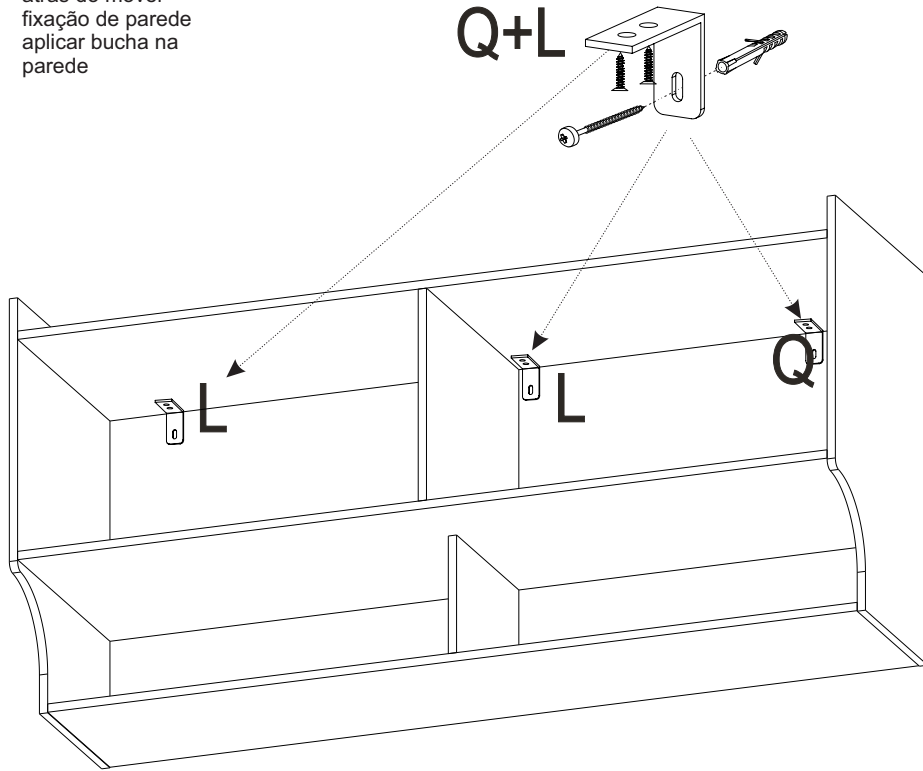


6° passo

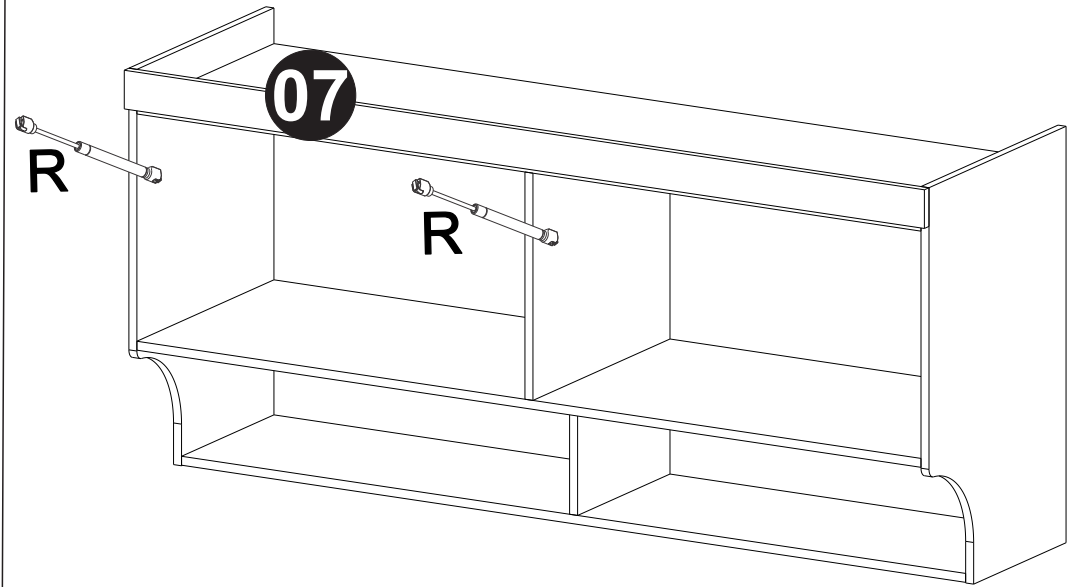


7º passo

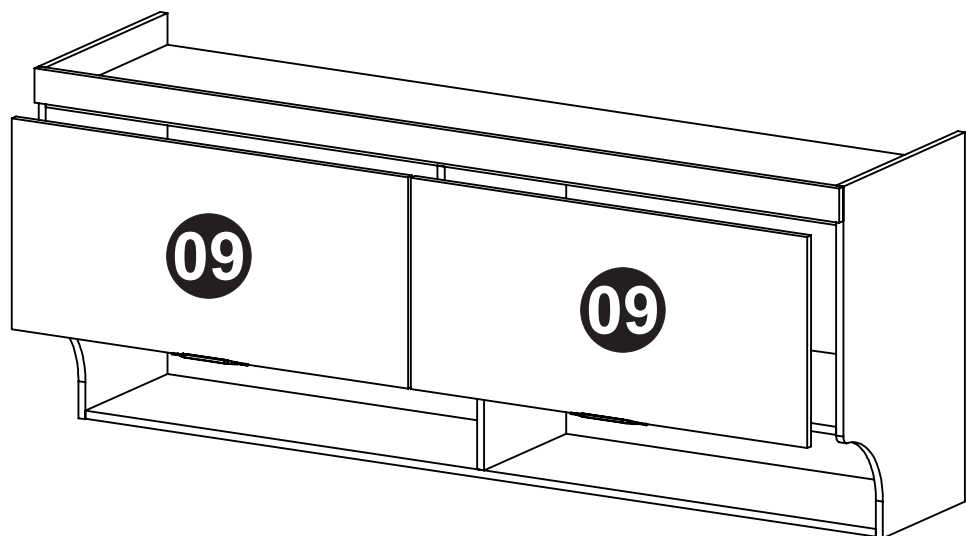
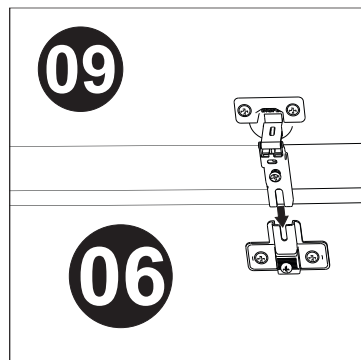
Obs:
fixar kit ferragem
atrás do móvel
fixação de parede
aplicar bucha na
parede



8º passo



9° passo



10° passo

