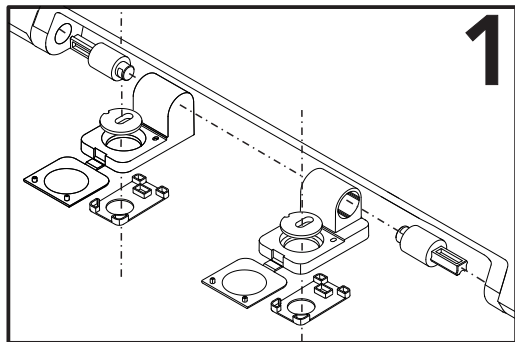


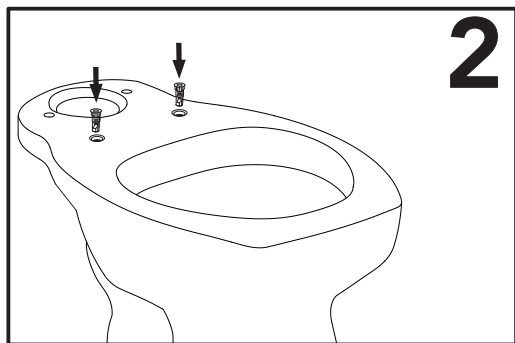
Instruções de instalação

O saco plástico contem os seguintes componentes para correta fixação:

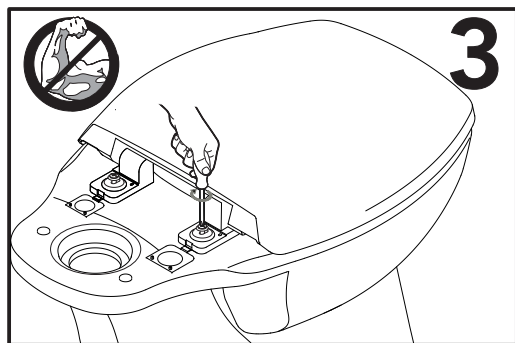
						Para assento amortecido	Para assento não amortecido	
Base direita	Base esquerda	Parafuso	Bucha	Guarnição	Arruela	Cartucho direito	Cartucho esquerdo	Cartucho
								
x1	x1	x2	x2	x2	x2	x1	x1	x2



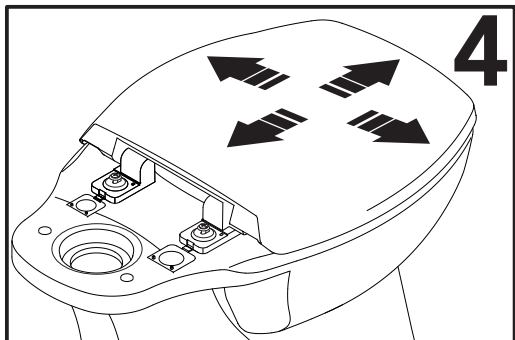
- Abrir o saco plástico, retirar os componentes.
- Montar as guarnições nas bases.
- Identificar os lados direito e esquerdo e montar os cartuchos coincidindo as ranhuras com os encaixes dos assentos.
- Identificar os lados direito e esquerdo e montar as bases nos cartuchos de modo que fiquem completamente acopladas.
- Colocar as arruelas nas bases.
- Verificar se todos os componentes estão completamente encaixados.



Colocar as buchas expansoras nos furos de fixação do assento na bacia sanitária.

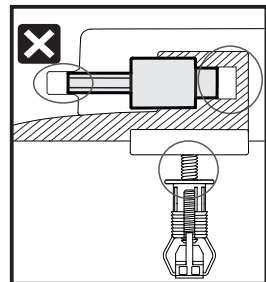
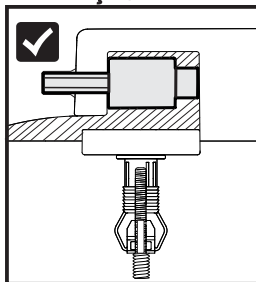


Colocar os parafusos de fixação apertando de forma que permita a regulagem do assento.

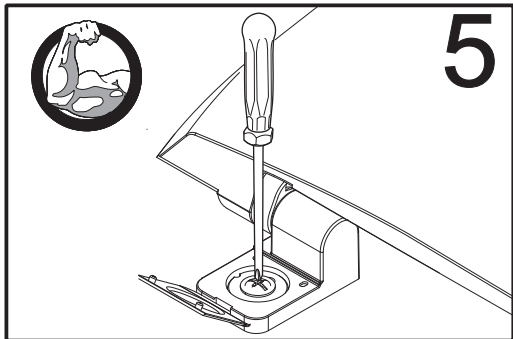


Alinhar o assento na louça

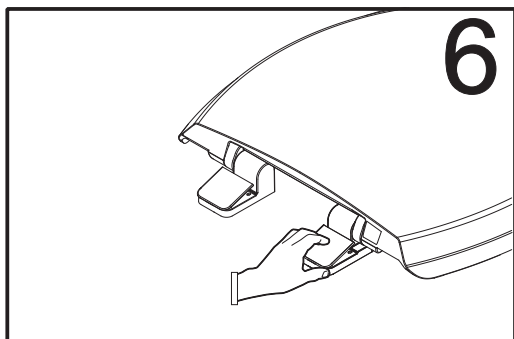
⚠ ATENÇÃO:



- Verificar se todos os componentes estão/continuam completamente encaixados. Conforme figura acima.



Realizar o aperto dos parafusos até que o assento fique firme.

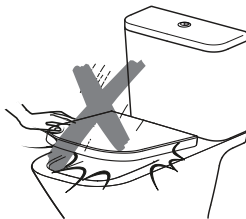
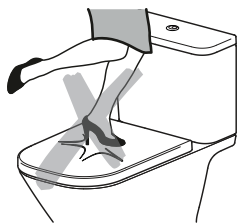


Encaixar as tampas das dobradiças.

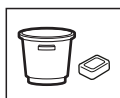


Atenção, não é permitido:

- Apoiar objetos sobre o assento.
- Subir e sentar sobre a tampa do assento.
- Colocar o assento sobre locais ou superfície abrasivas.



Instruções para limpeza



Use apenas água e sabão neutro



Limpe com o auxílio de um pano macio.



Nunca utilize produtos químico, solventes ou abrasivos para limpar o assento.

Incepa Celite

Av. 14 de Dezembro, 2.800 | V. Mafalda
Jundiaí | CEP 13206-105 | SP | Brasil
CNPJ 75.801.902/0001-26
IE 407.489.471.115

CONSULTE O TERMO DE GARANTIA
WWW.INCEPA.COM.BR

CONSULTE O TERMO DE GARANTIA
WWW.CELITE.COM.BR



ASSISTÊNCIA TÉCNICA
0800 70 11 300
POSVENDAS@BR.ROCA.COM