

ESQUEMA DE MONTAGEM

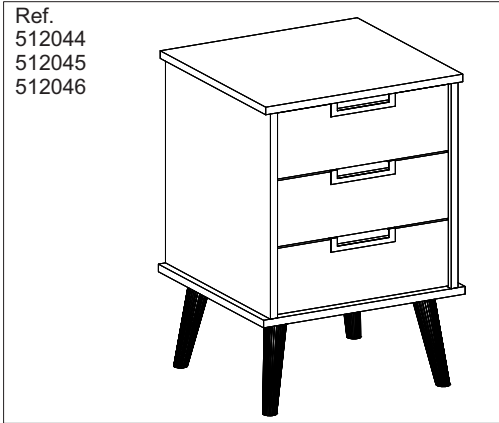
ASSEMBLY INSTRUCTIONS
INSTRUCCIONES DE MONTAJE

NECESSÁRIO / NECESSARY / NECESIDAD



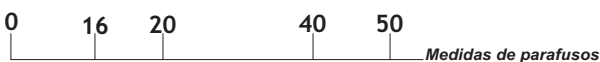
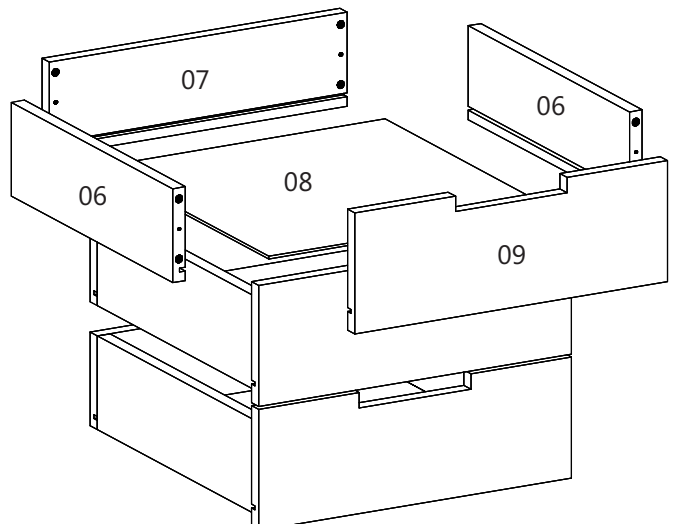
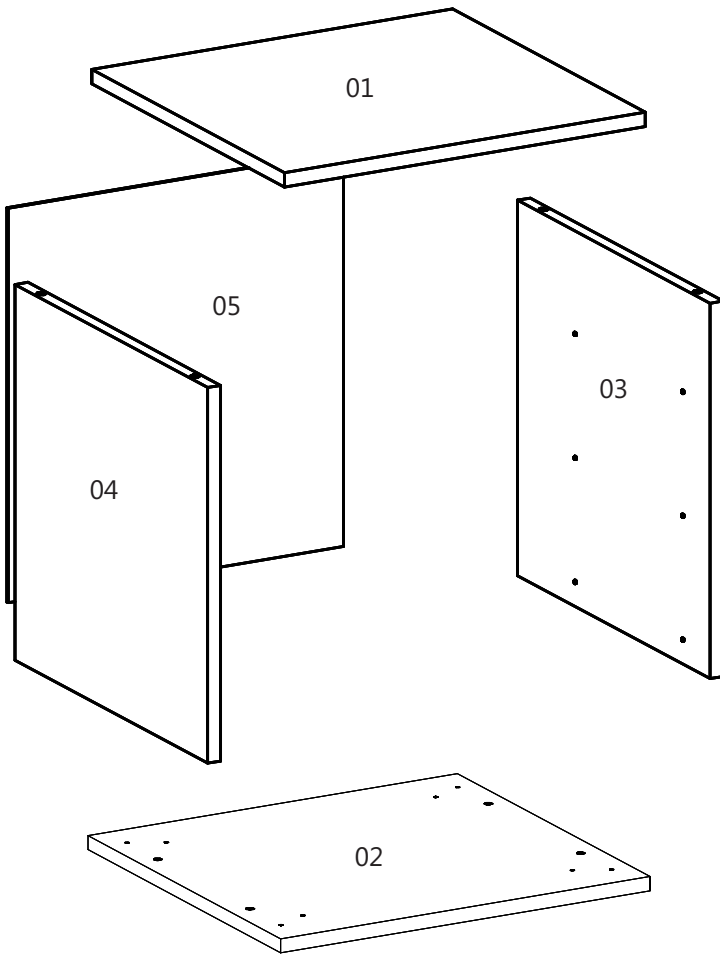
FERRAMENTAS NÃO INCLIDAS
NO TOOLS INCLUDED
HERRAMIENTAS NO INCLUIDAS
07 x 10

CRIA DO RETRO PRINT



CÓD.	Nº	PEÇA	QUAN.
240853	01	Tampo 420x401x15	01
240854	02	Base 420x401x15	01
240856	03	Lateral Dir. 400x400x15	01
240855	04	Lateral Esq. 400x400x15	01
240857	05	Costa 420x390x03	01
227415	06	Lat. Gaveta 335x100x15	06
225216	07	Costa Gaveta 346x100x15	03
227416	08	Fundo Gav. 320x348x03	03
240852	09	Fte Gav. 364x128x15	03

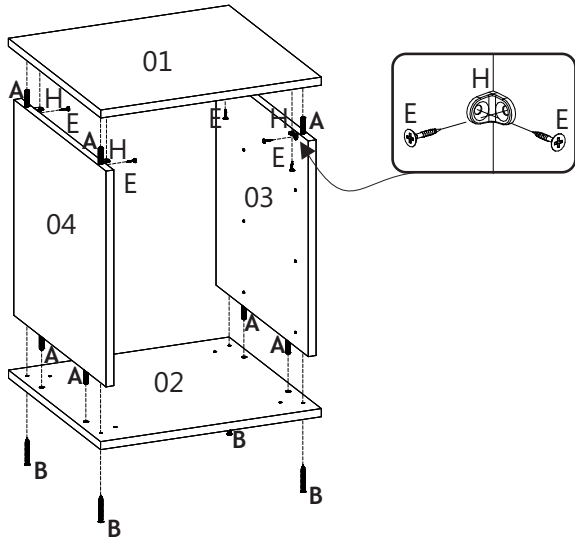
A		32	G		03
B		08	H		10
C		06	I		04
D		16	J		02
E		50	K		03
F		16			



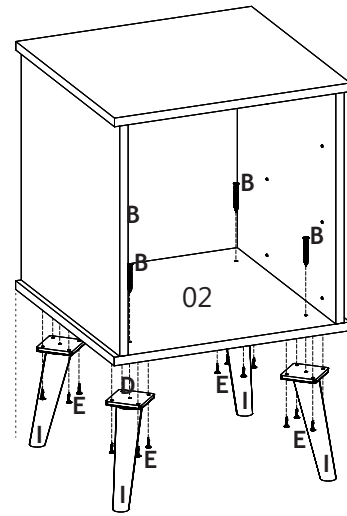


FERRAMENTAS NÃO INCLuíSAS
NO TOOLS INCLUDED
HERRAMIENTAS NO INCLUIDAS

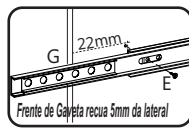
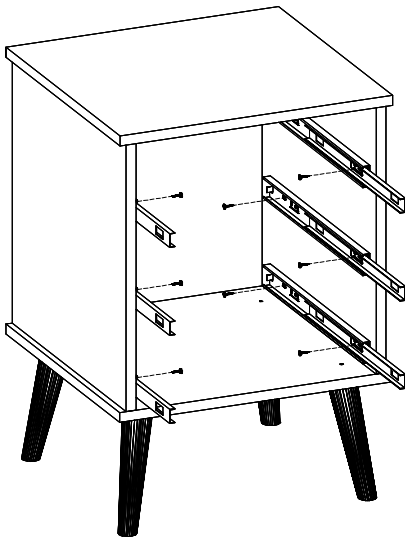
- 01** Fixar as laterais (03,04) na base (02) e encaixar o tampo (01) travando com as cantoneiras.



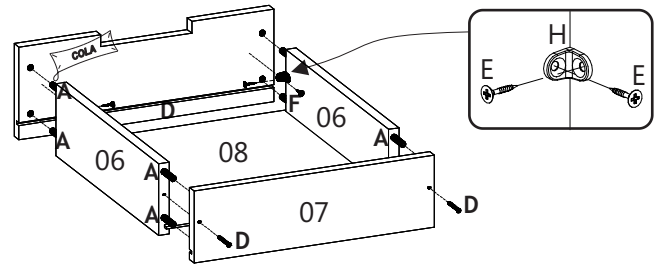
- 02** Fixar os pés na base (02) rotacionando o pé com a ponta da base.



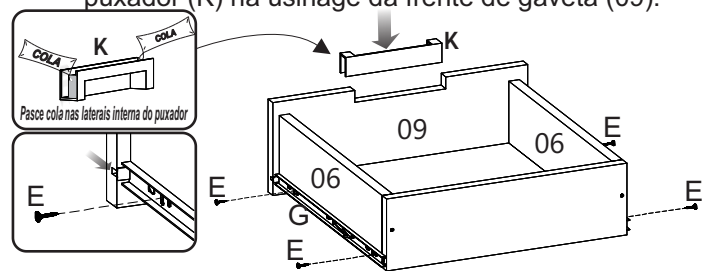
- 03** Prender as corredeiras nas laterais conforme marcações. Para desmontar destrave e puxe o trilho para fora.



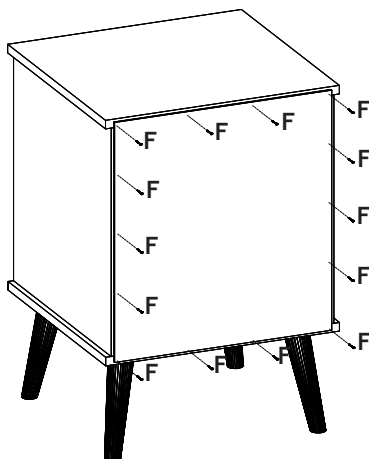
- 04** Montar a costa da gaveta (07) com as laterais (06), encaixar o fundo (08) e prender a frente de gaveta (09) com cantoneiras e colar nas cavilhas.



- 05** Prender as corredeiras (G) nas laterais de gaveta (06) centralizando com a ranhura da mesma. Encaixar o puxador (K) na usinagem da frente de gaveta (09).



- 06** Preguar costas (06) do criado.



- 07** Encaixar as gavetas, regular e trava-las (F). Colar tampa-furos (K) em todos os parafusos aparentes.

