



ESQUEMA DE MONTAGEM

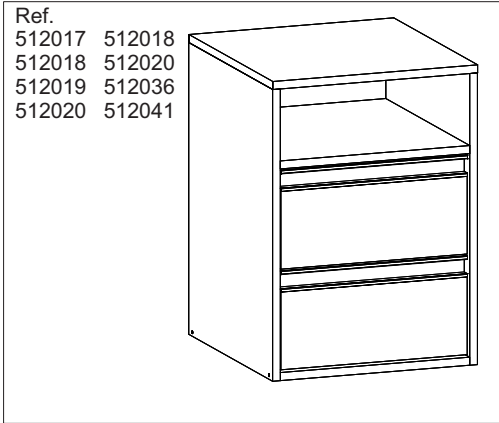
ASSEMBLY INSTRUCTIONS
INSTRUCCIONES DE MONTAJE

NECESSÁRIO / NECESSARY / NECESIDAD



FERRAMENTAS NÃO INCLIDAS
NO TOOLS INCLUDED
HERRAMIENTAS NO INCLUIDAS

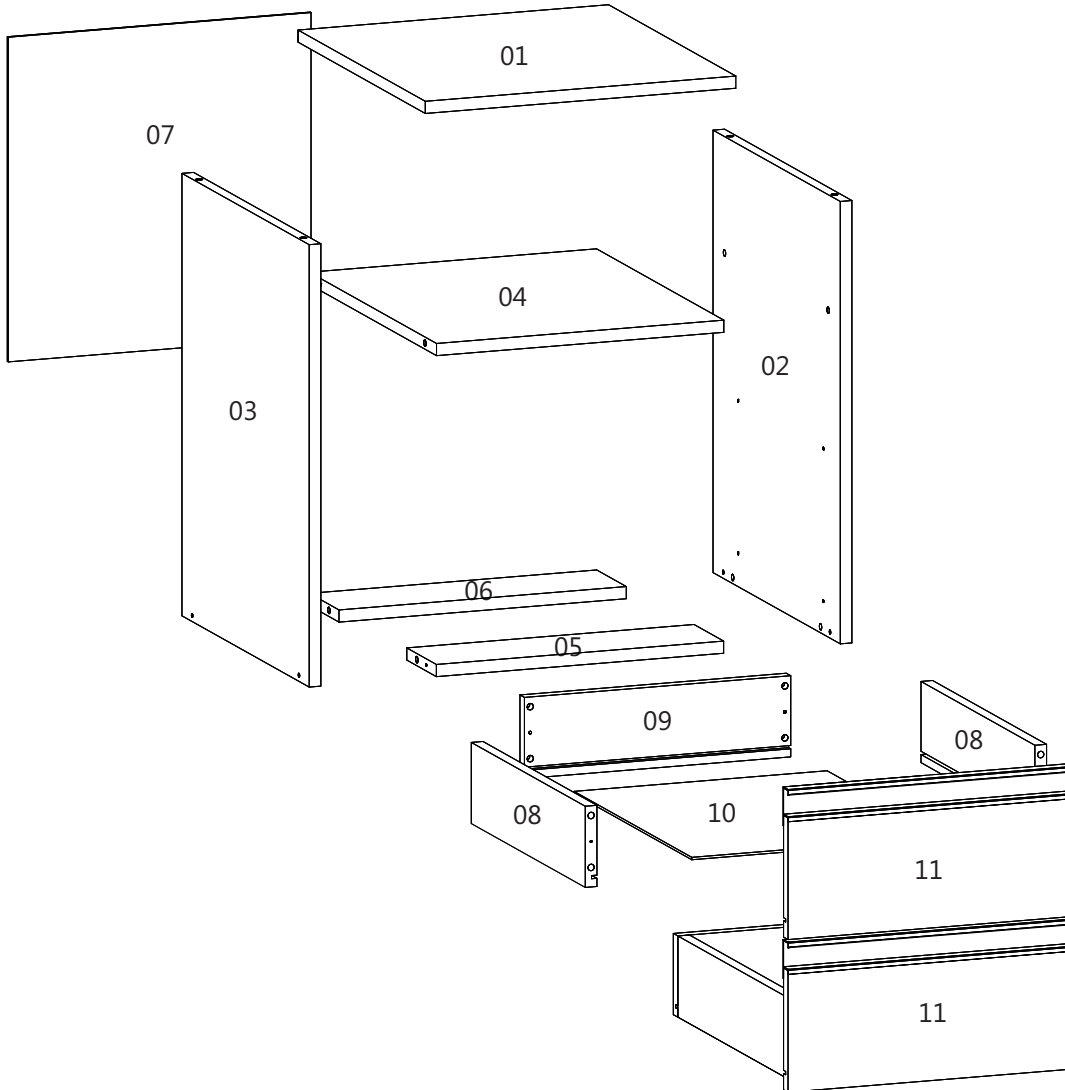
CRIADO MUDO PRINT



Ref.	512017	512018	512018	512020	512019	512036	512020	512041

CÓD.	Nº	PEÇA	QUAN.
227411	01	Tampo 401x401x15	01
227413	02	Lateral Dir. 583x400x15	01
227414	03	Lateral Esq. 583x400x15	01
227417	04	Prateleira 370x400x15	01
225454	05	Guia Frontal 370x100x15	01
225455	06	Guia Trazeiro 370x100x15	01
225451	07	Costa 400x390x03	01
227415	08	Lat. Gaveta 335x100x15	04
225216	09	Costa Gaveta 345x100x15	02
227416	10	Fundo Gav. 328x348x03	02
225457	11	Fte Gav. 364x155x15	02

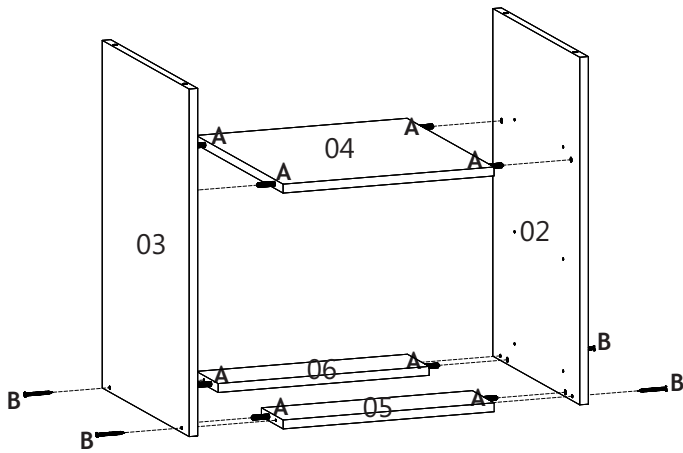
A		28	G		08
B		04	H		04
C		04	I		01
D		40	J		02
E		12	L		04
F		02			



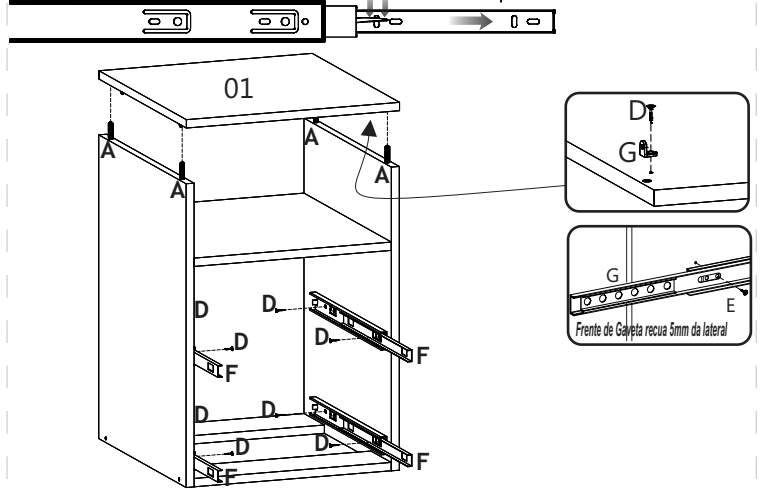


FERRAMENTAS NÃO INCLIDAS
NO TOOLS INCLUDED
HERRAMIENTAS NO INCLUIDAS

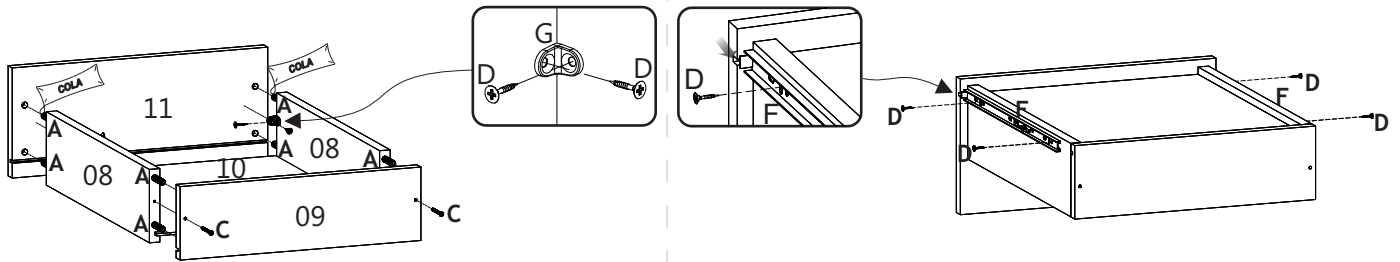
01 Montar as laterais (02,03) junto a guia frontal (05), traseira (06) e prateleira (04).



02 Encaixar tampo (01) travando com as cantoneiras (G). Prender as corredeiras nas laterais conforme marcações. Para desmontar destrave e puxe o trilho para fora.

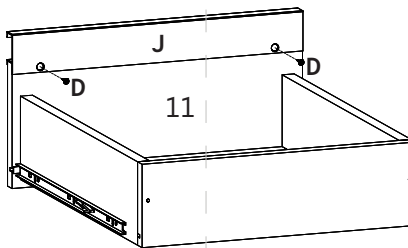


03 Montar a costa da gaveta (09) com as laterais (08), encaixar o fundo (10) e prender a frente de gaveta (11) com cantoneiras e colar nas cavilhas.

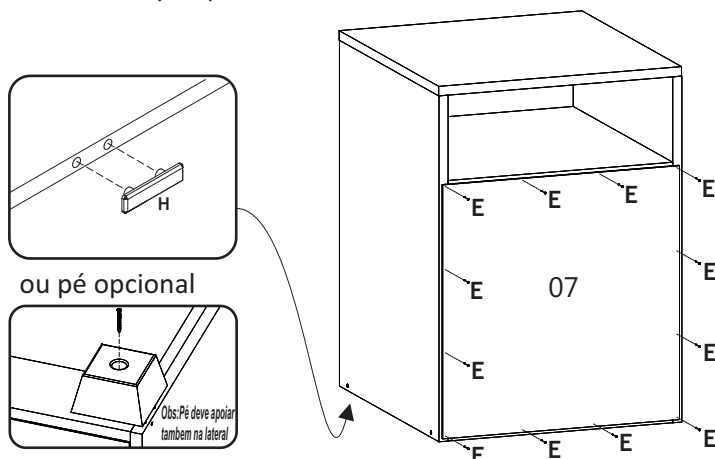


04 Prender as corredeiras (F) nas laterais de gaveta (08) centralizando com a ranhura da mesma.

05 Fixar puxador perfil RM-052 (J) na frente de gaveta (11).



06 Pregar costas (07) do criado; encaixar as sapatas (H) ou pé apoiado.



07 Encaixar as gavetas, regular e trava-las (F). Colar tapa-furos (L) em todos os parafusos aparentes.

