

# madeiramadeira **CABECASA**



**2 anos de  
garantia**

## CADEIRAS TIÊ



Conheça nossos  
produtos CabeCasa

# CabeCasa

Casa e Decoração por MadeiraMadeira

Caber é fazer dar certo.

E para caber na sua vida, criamos a CabeCasa.

Ao invés da gente dizer o que cabe

Fomos perguntar para quem sabe: você, cliente Madeira.

Agora cabe no bolso, cabe na vida

Cabe o que você quiser que caiba.

Cabe em casa.

CabeCasa é a primeira marca original MadeiraMadeira, conheça nossa loja:



+ de **10 anos** de mercado




+ de **8 mil** entregas por dia



+ de **5 milhões** de clientes


# Como trocar seu produto

Para caber na sua vida, tem que caber mais transparência. Se o seu produto CabeCasa chegou com algum defeito, **você tem 7 dias para solicitar a troca**, saiba como agora mesmo.

- 1 Tenha em mãos: as fotos das peças com defeito; nome; código (como está aqui no manual) e quantidade de peças com defeito
- 2 Acesse o chat em nosso site, clicando no ícone 
- 3 Selecione o seu pedido, e depois a opção "Quero trocar um produto".
- 4 Pronto, agora é só preencher as informações e enviar. Vamos entrar em contato por e-mail e te dar todas as instruções.

CABE NO BOLSO • CABE NA VIDA • CABE EM CASA

# Prepare-se para a montagem

- Confira as peças, componentes e se já tem em mãos as ferramentas necessárias.
  - Para proteger seu móvel, coloque as peças sobre um tapete.
  - Para realizar a montagem é necessário 1 pessoa.  
Convide sua família ou amigos pra montar com você.
  - Este produto tem grau de dificuldade: **INICIANTE**  
Pode ser montado com facilidade por pessoas sem experiência em montagem de móveis.
-  Se ficar alguma dúvida, é só falar com a gente pelo chat do site.

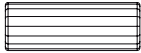

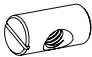





Para realizar a montagem você vai precisar dessas ferramentas:



Faça utilização da régua abaixo para medir as ferragens.

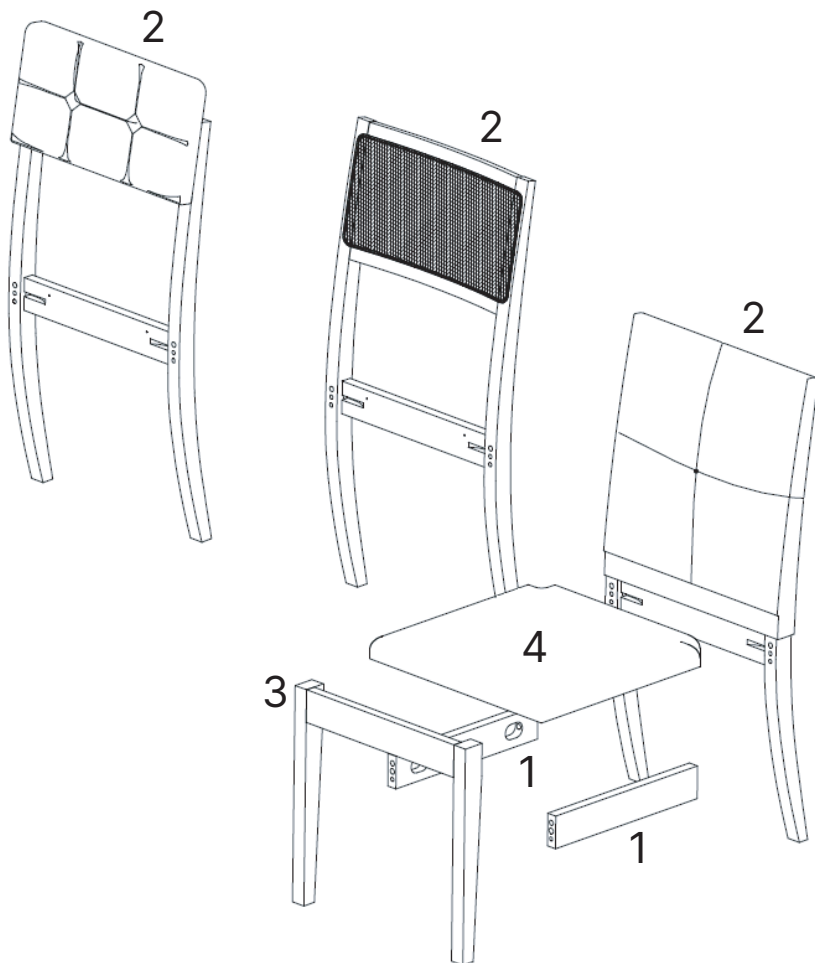


# LISTA DE FERRAGENS

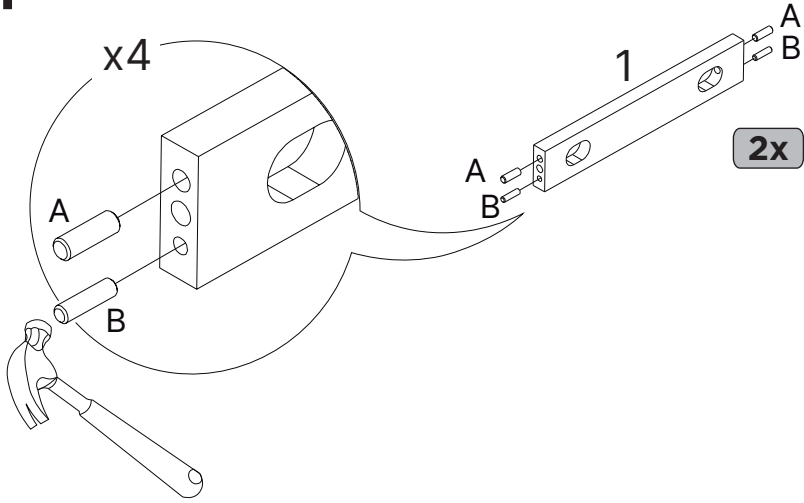
REF.	DESCRIÇÃO	ILUSTRAÇÃO	QTD
A	Cavilha pinus 10×30mm		04
B	Cavilha 8×30mm		04
C	Bucha cilíndrica M6		04
D	Parafuso Allen M6×65mm		04
E	Meia lua metálica		04
F	Parafuso philips 4,5×16mm cabeça chata		08
G	Cantoneira metálica 40×27×3mm		04
H	Chave allen abaulada 5mm		01

# LISTA DE PEÇAS

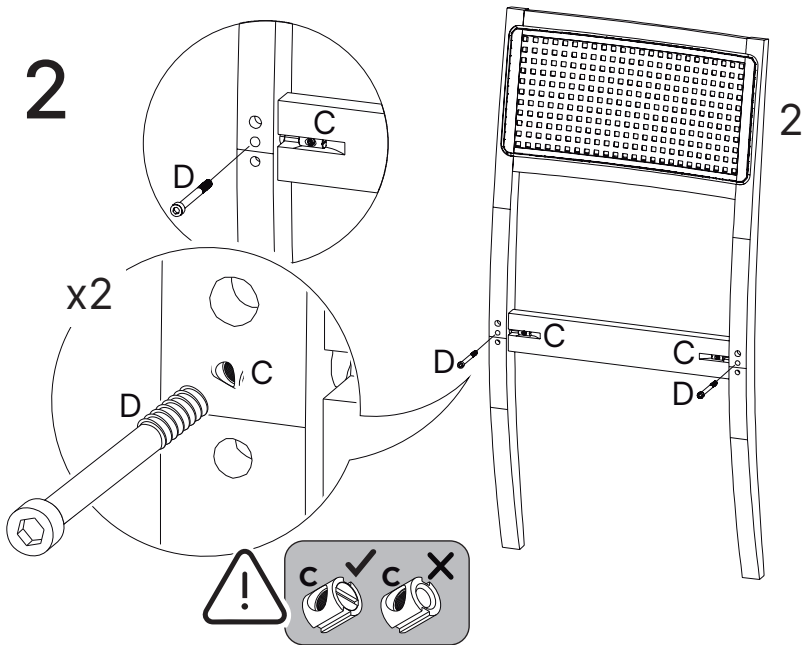
Nº PEÇA	CÓD. FORNECEDOR	DESCRIÇÃO	QTD	DIMENSÕES (mm)			PESO UNT (KG)
				COMP.	LARG.	ESP.	
1	Lateral	Lateral	2	372	65	20	0,31
2	Encosto	Encosto com palha	1	925	447	117	2,5
		Encosto estofado	1	923	447	117	2,5
		Encosto estofado maxx	1	923	447	117	2,5
3	Frente	Frente	1	445	430	45	1,13
4	Assento	Assento	1	450	450	48	2,2

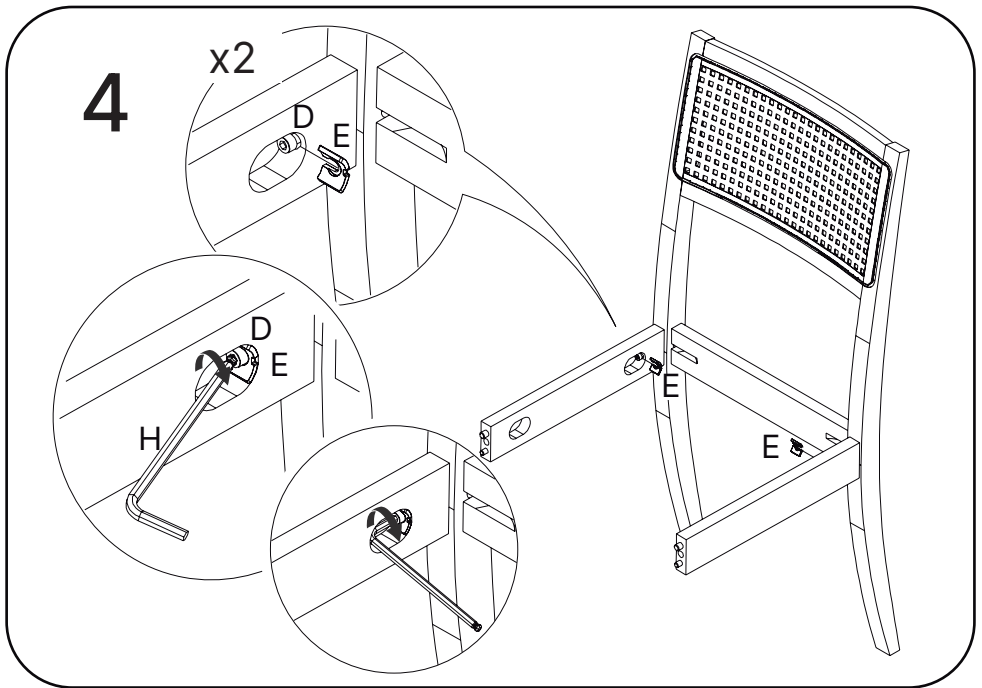
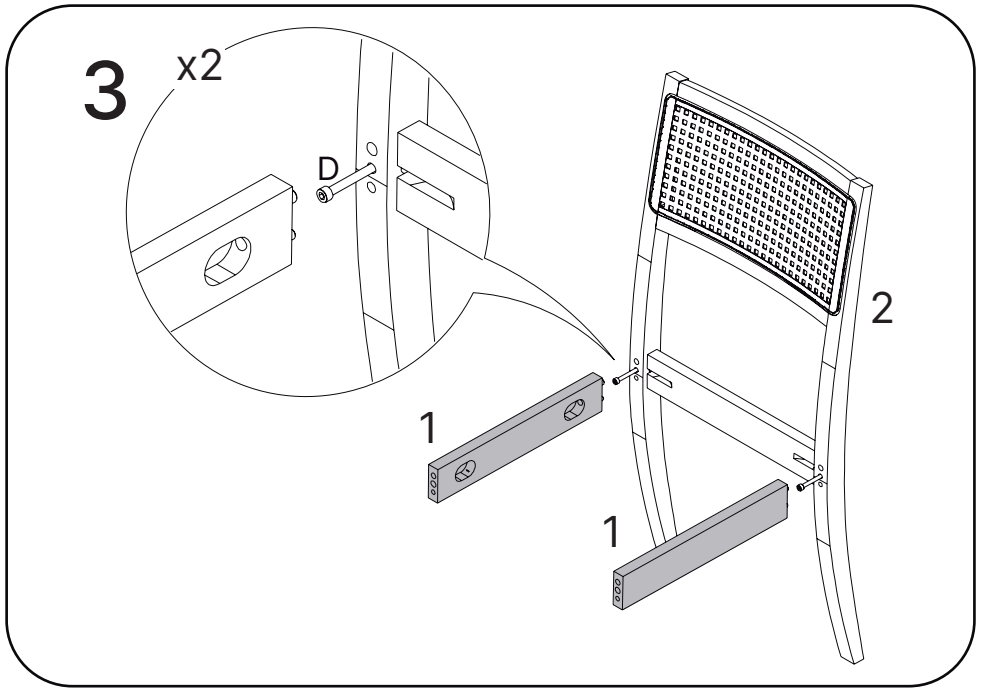


1



2



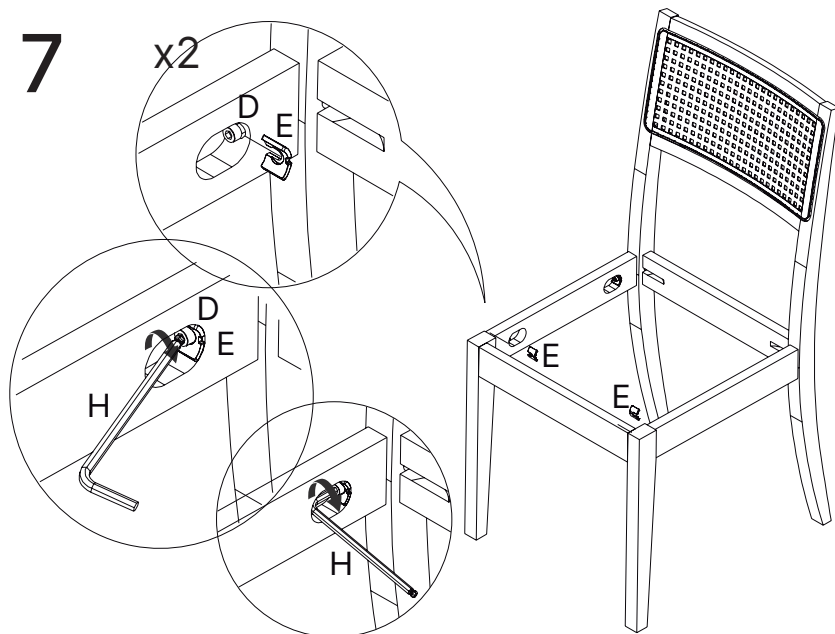






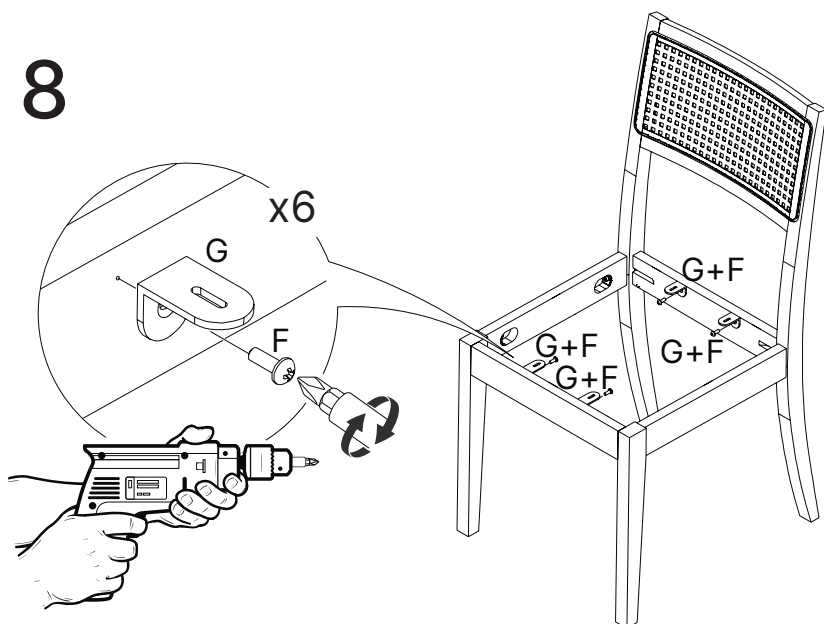
7

x2

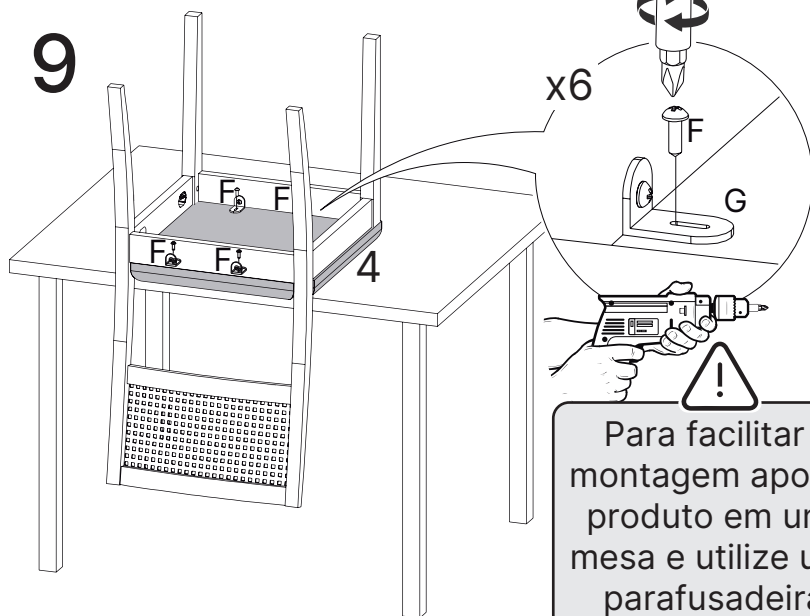


8

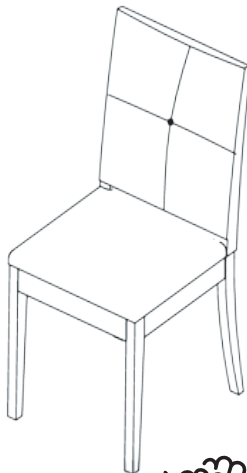
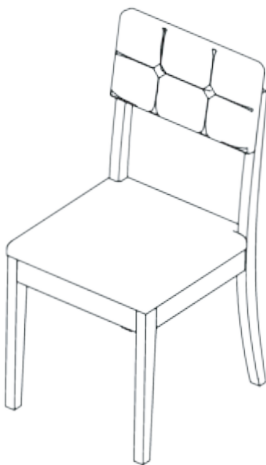
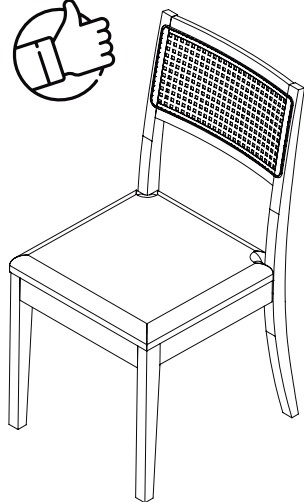
x6



9



Para facilitar a montagem apoie o produto em uma mesa e utilize uma parafusadeira.



# Dicas para assegurar a garantia e prolongar a vida útil do seu móvel

## Limpeza

Use um pano macio, levemente umedecido com água. É possível o uso de detergente neutro, ou sabão neutro com água.

## Manutenção

Para garantir estabilidade e durabilidade, é recomendado reapertar os parafusos de tempos em tempos.

## Ventilação

A falta de ventilação e excesso de calor pode prejudicar a durabilidade e acabamento do produto.

madeira  
madeira  
**GABE**  
**GASA**

V.04

