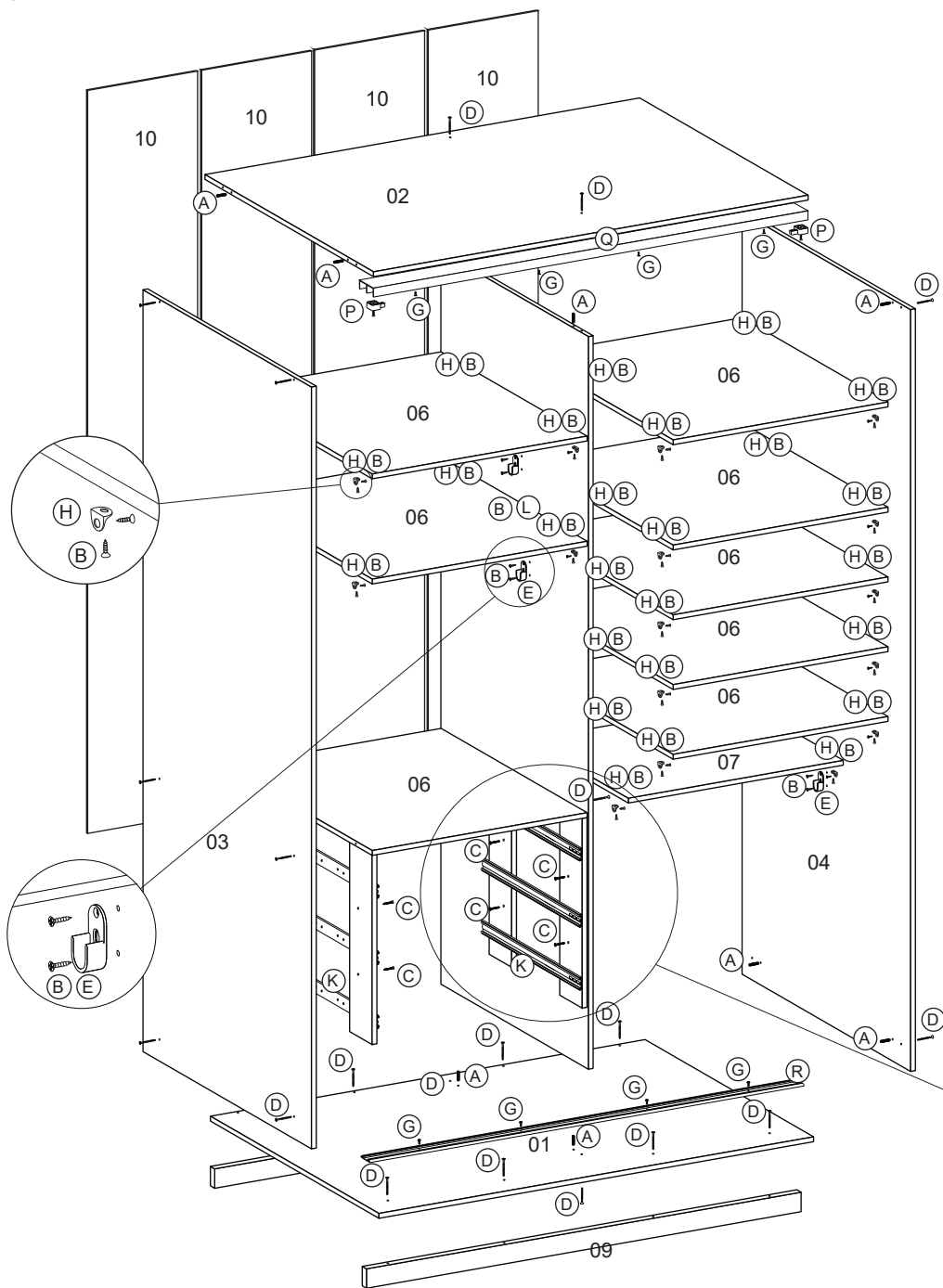


Ref.	Descrição	Dimensões (mm)	Quant.
1	BASE	1361 X 600 X 15	01
2	CHAPÉU	1361 X 600 X 15	01
3	LATERAL ESQUERDA	2350 X 600 X 15	01
4	LATERAL DIREITA	2350 X 600 X 15	01
5	DIVISÓRIAS	2260 X 525 X 15	01
6	PRATELEIRA	673 X 520 X 15	08
7	TAMPO DO CALCEIRO	673 X 360 X 15	01
8	ESPAÇADOR DO GAVETEIRO	585 X 80 X 15	04
9	RODAPÉ	1361 X 60 X 15	02
10	FUNDO	2290 X 339 X 3	04
11	FUNDO GAVETA	617 X 450 X 3	03
12	FRENTE DA GAVETA	635 X 170 X 15	03
13	LATERAIS DA GAVETA	450 X 150 X 15	06
14	CONTRAFUNDO GAVETA	587 X 150 X 15	06
15	PORTAS	2230 X 630 X 15	02
16	GABARITO P/ PRATELEIRA	70 X 200	01
17	GABARITO P/ PRATELEIRA	70 X 310	01

A	Cavilha 6 x 30	12	
B	Parafuso 3,5 x 16	100	
C	Parafuso 4,0 x 25mm	20	
D	Parafuso 4,0 x 40mm	20	
E	Suporte Cabideiro	04	
F	Tubo Cabideiro 667mm	02	
G	Parafuso Flangeado 3,5 x 16mm	44	
H	Cantoneira 2 Furos	32	
I	Prego 10 x 10	50	
J	Tapa Furo	16	
K	Corrediça Telescópica 350 mm	03 PARES	
L	Parafuso 4,0 x 35mm	28	
M	Parafuso 3,0 x 20mm	12	
N	Kit Porta De Correr	04	
O	Guia Superior	04	
P	Freio / Batente	04	
Q	Trilho Superior	01	
R	Trilho Inferior	01	
S	Jução de Fundo	10	
T	Perfil H 2290mm	10	

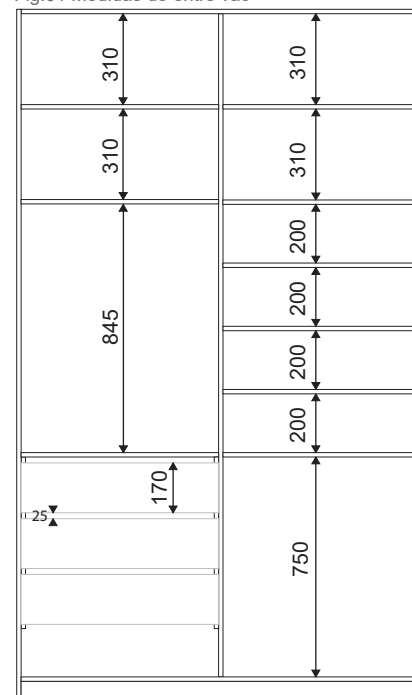
*ATENÇÃO. As embalagens de portas são individuais, contendo um fundo de armário e uma porta por embalagem. Em caso de ocorrências identifique se a porta é COM ou SEM espelho.

*ATENÇÃO. Todas as prateleiras são fixadas com cantoneiras, EXETO a prateleira que vai em cima das gavetas que será fixada com parafusos.



*ATENÇÃO. Confira medidas do entre vão para fixação das prateleira com espaçamento indicado na figura 01.

Fig.01 Medidas do entre vão



*ATENÇÃO. As cantoneiras devem ser fixadas nos quatro cantos de cada prateleira 64mm. E com apoio do GABARITO pode ser feita a fixação no roupeiro na altura correta.

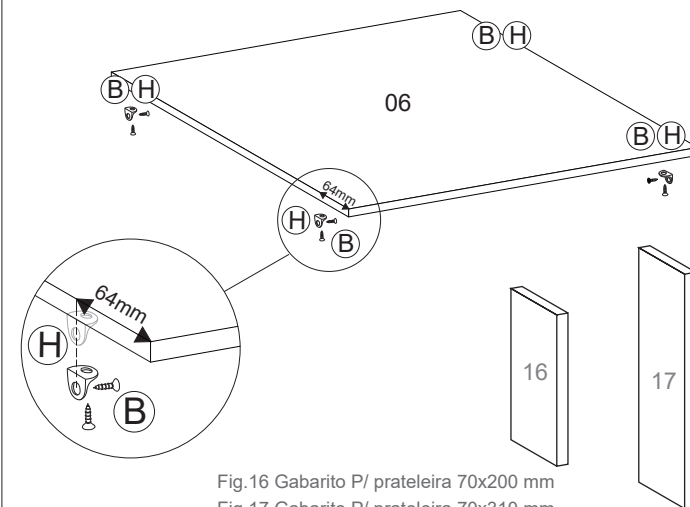
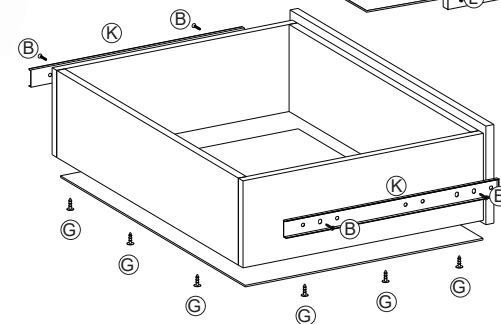
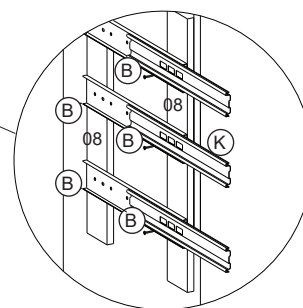
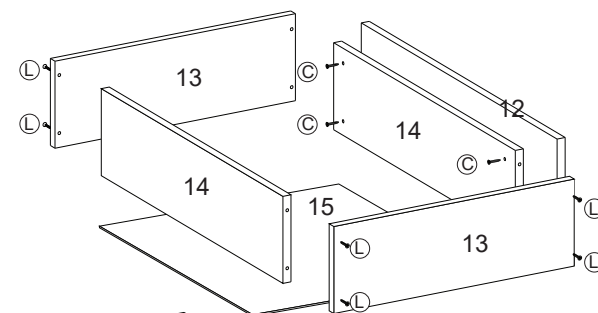
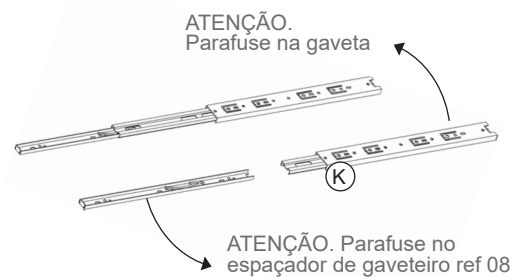
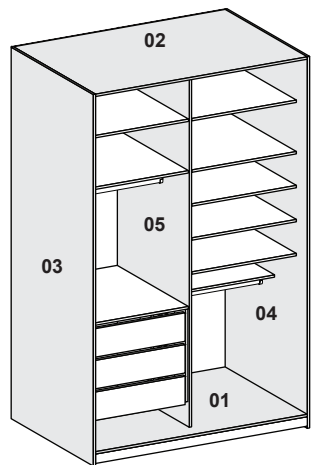


Fig.16 Gabarito P/ prateleira 70x200 mm

Fig.17 Gabarito P/ prateleira 70x310 mm

MONTAGEM GAVETAS

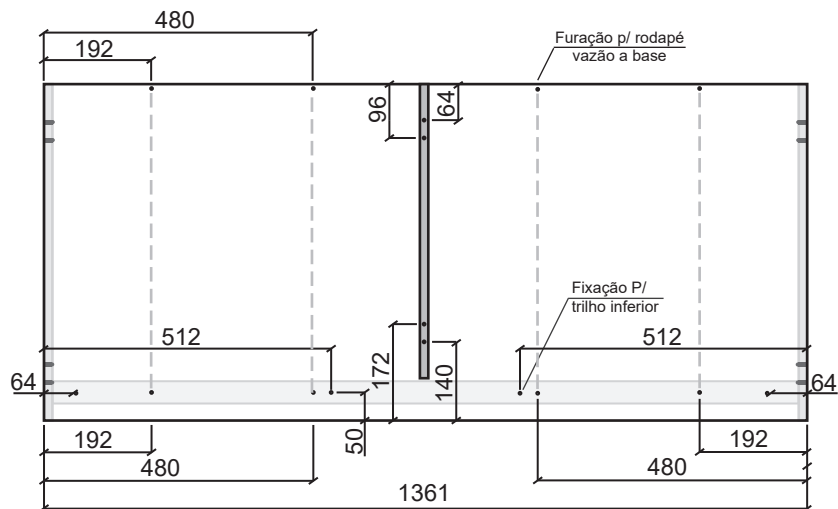




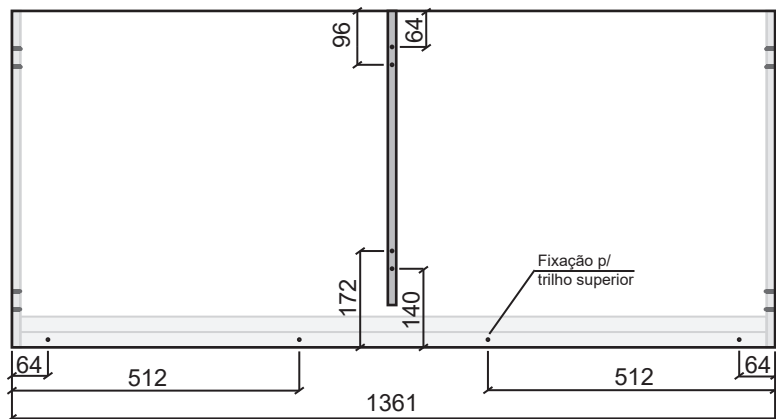
- 01. Base
- 02. Chapéu
- 03. Lateral Esquerda
- 04. Lateral Direita
- 05. Divisória

 Indicação de estrutura, furo a 64mm vaza.

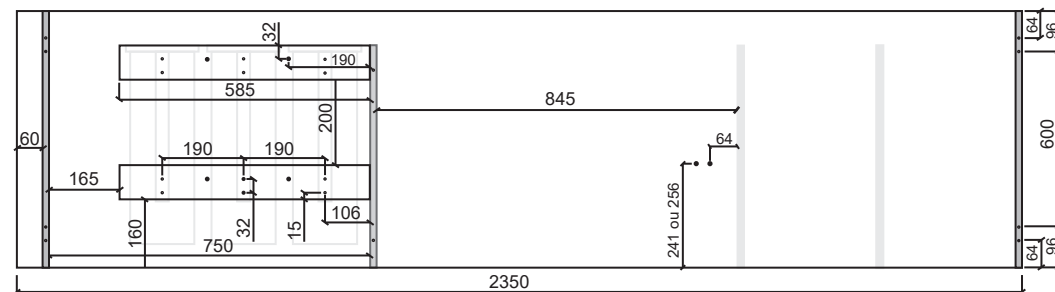
1. Base_Furação Interna_1361X600X15mm



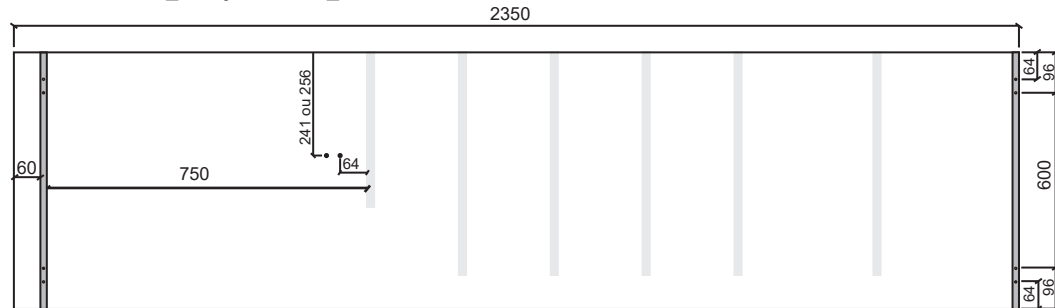
2. Chapéu_Furação Interna_1361X600X15mm



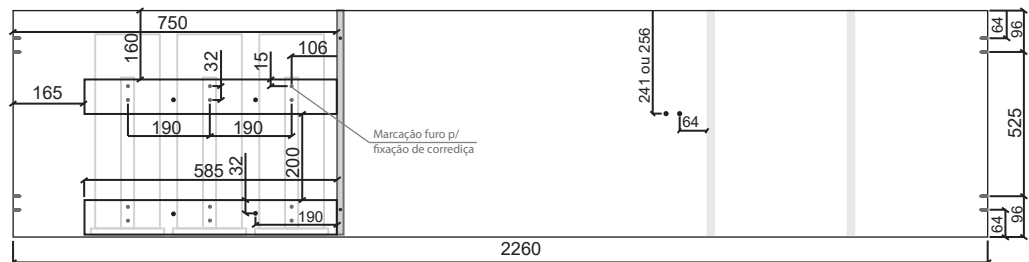
3. Lateral Esquerda_Furação Interna_2350X600X15mm



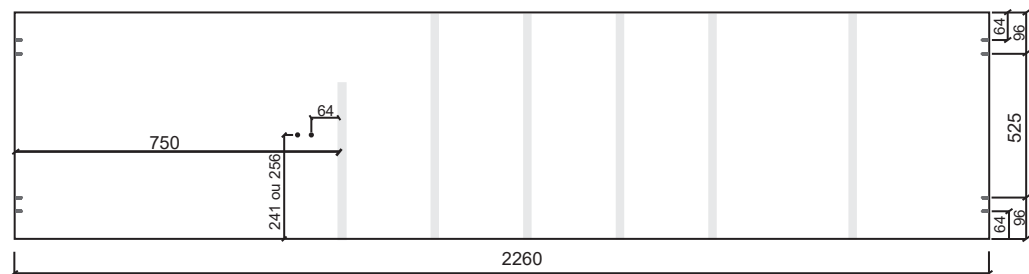
4. Lateral Direita_Furação Interna_2350X600X15mm



5. Divisória_Furação Face voltada p/ Lateral Esquerda_2260X525X15mm

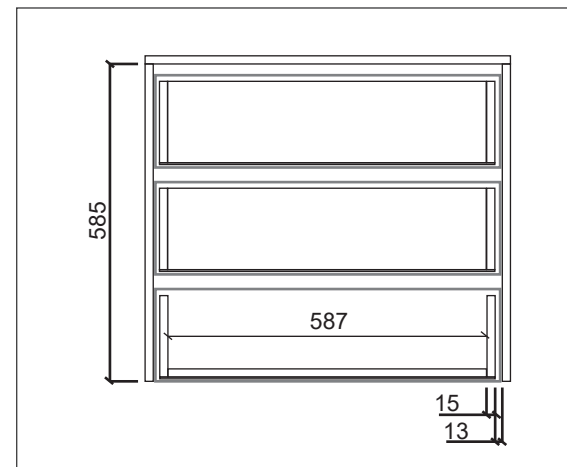
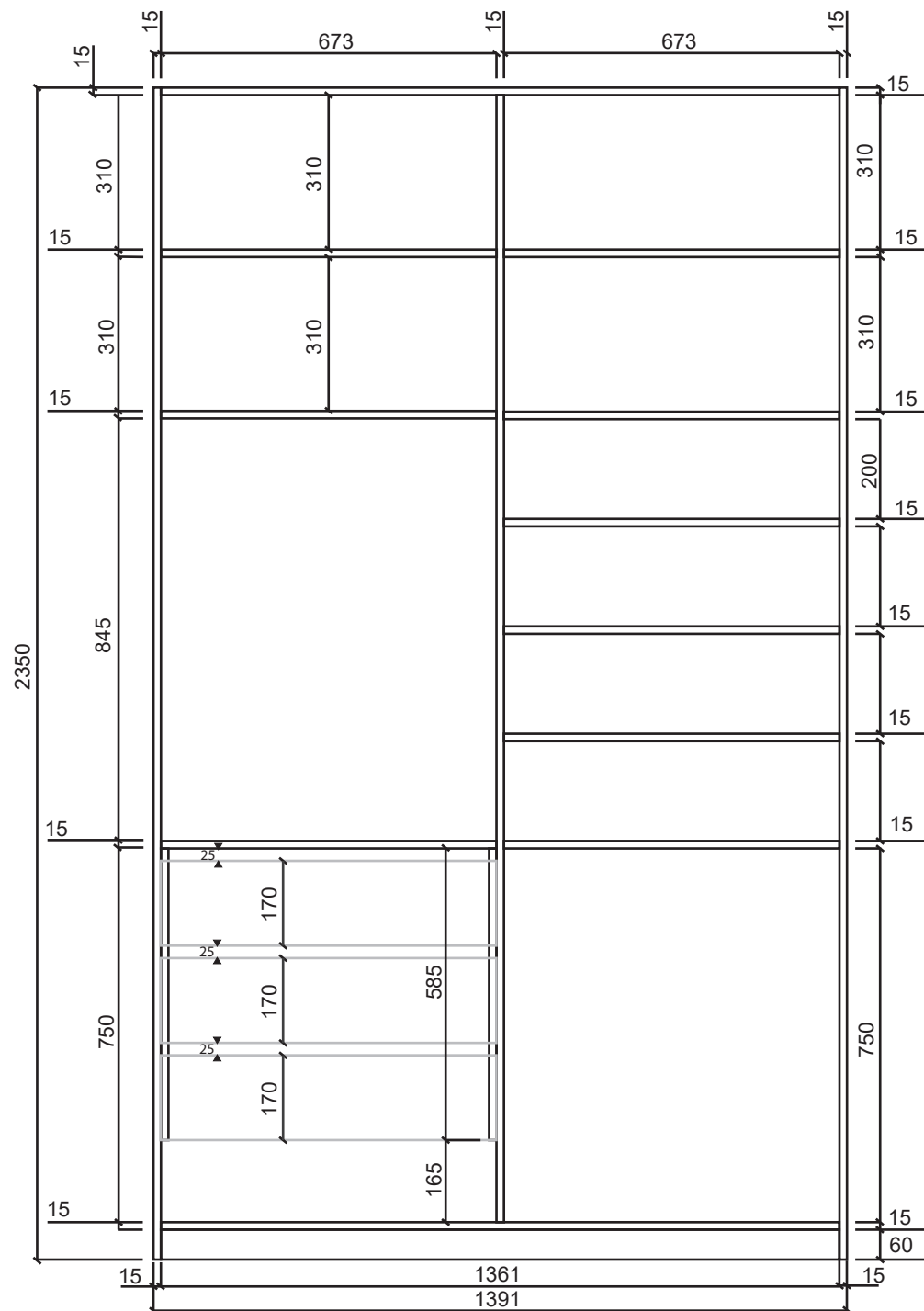


Divisória_Furação Face voltada p/ Lateral Direita_2260X525X15mm

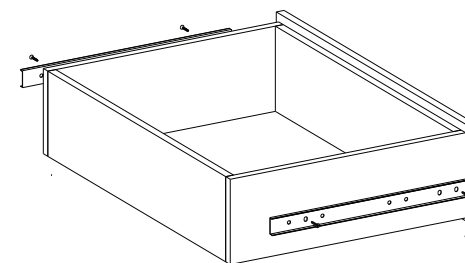


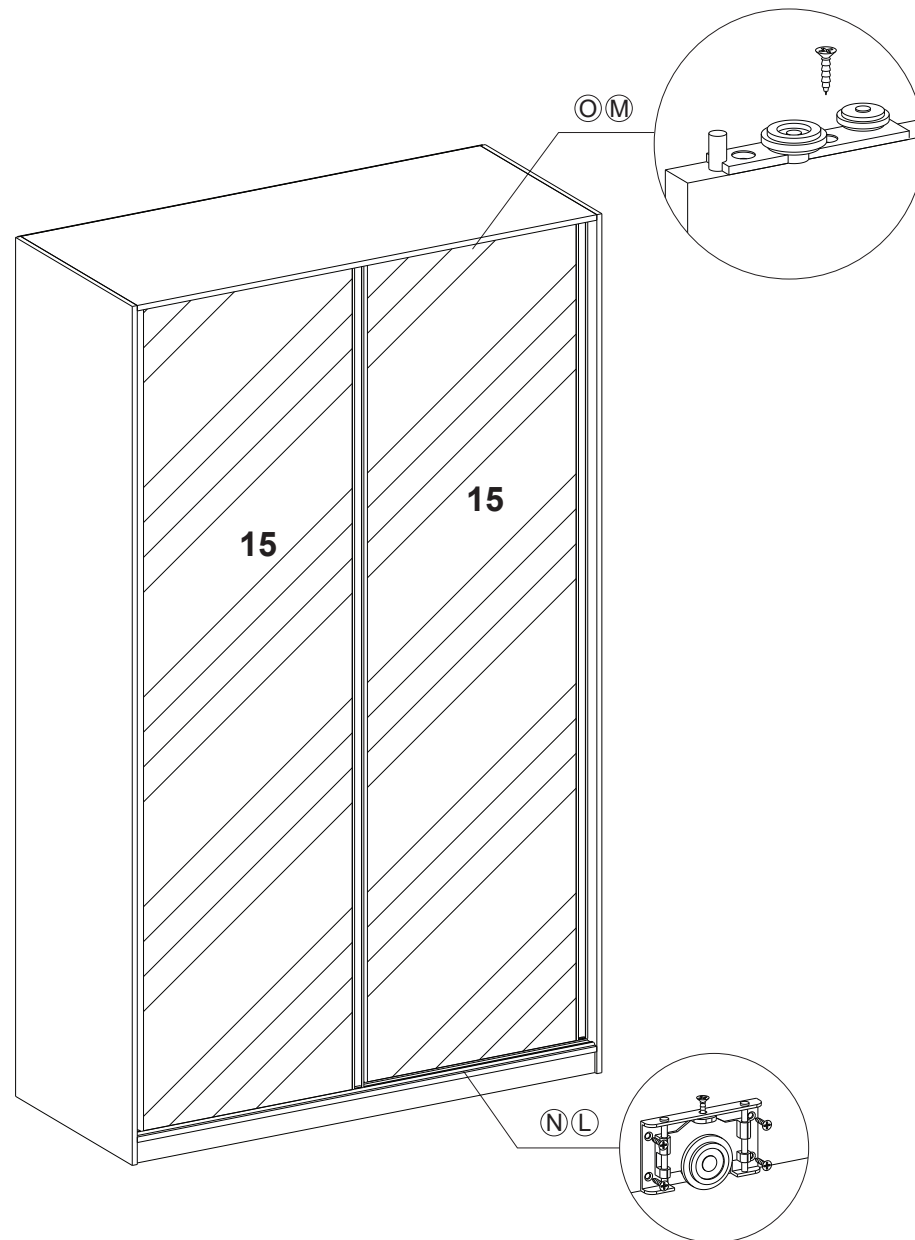
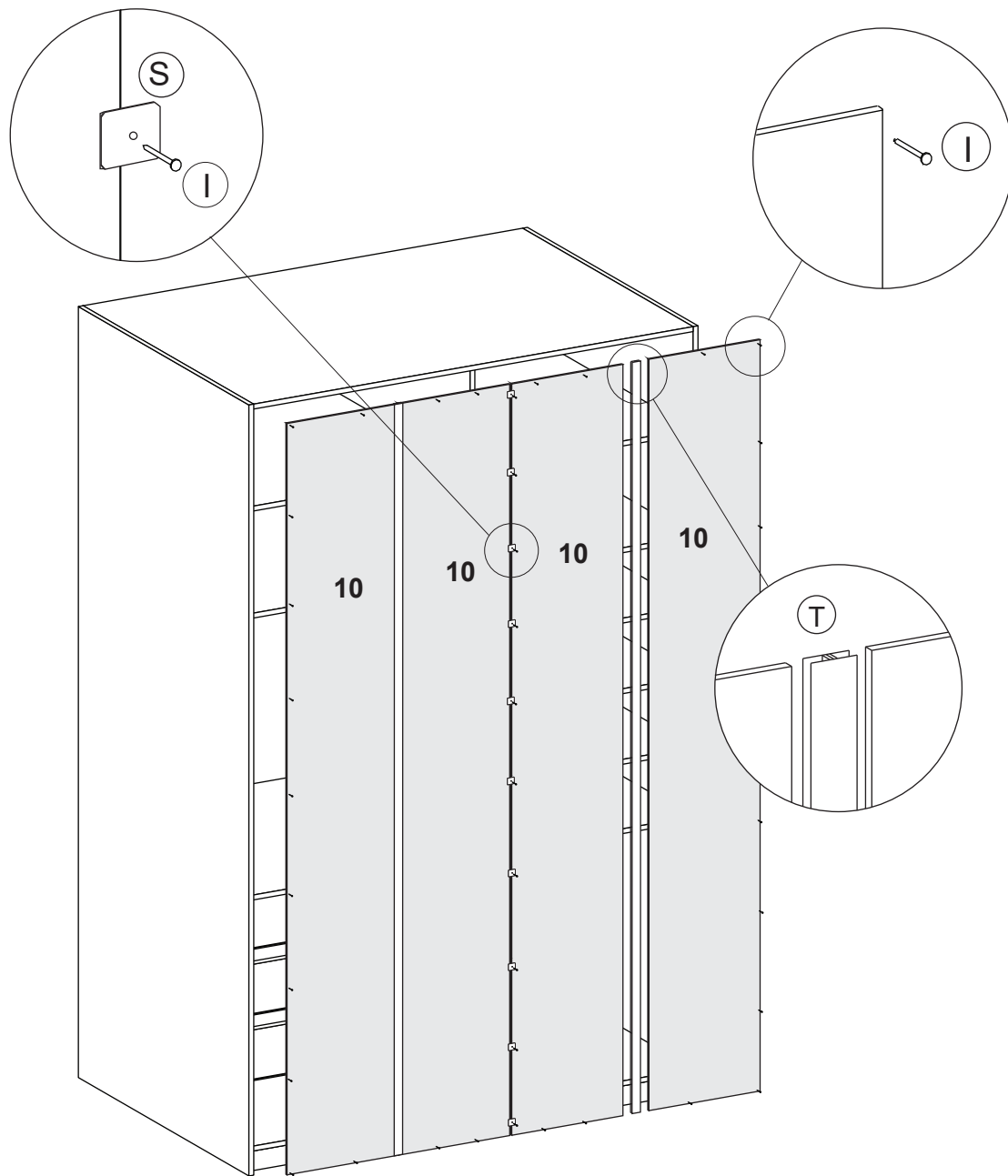


Vista Ortogonal



*ATENÇÃO 13mm é a espessura da corrediça





Agora que você já comprou o seu móvel, ele merece ser montado do jeito certo.

Erros de montagem causam mais de **60%** dos danos em móveis.

Por que contratar?

Tranquilidade do **início ao fim** da montagem



PROFISSIONAIS QUALIFICADOS

Especialistas certificados na **MadeiraMadeira Serviços**.



FERRAMENTAS PROFISSIONAIS

que **protegem** seus móveis.



AGENDAMENTO EM 24 HORAS

escolha a data e o turno **ideais para** você.



GARANTIA DE 3 MESES

de cobertura **completa**.

Mais de 1 MILHÃO DE MONTAGENS
★ com avaliação **4.7** ★

Mariana S., São Paulo

"Chegaram no horário e montaram tudo rapidamente. Serviço incrível!"



Carlos R., Belo Horizonte

"Tentei montar sozinho e foi um desastre. Com a **MadeiraMadeira Serviços** ficou perfeito."



Ana P., Rio de Janeiro

"Agendamento ágil e **montagem pontual e perfeita**. Recomendo demais!"



Agende agora pelo QR Code

Madeira**Madeira** Serviços · Atendimento em todo o Brasil



Escaneie o QRCode