

**GUARDA ROUPA SOLTEIRO COM ESP
02 PORTAS DE CORRER 04 GAV ITALIA**

Como trocar seu produto

Se seu produto chegou com algum defeito você tem 7 dias para solicitar a troca. Você vai precisar:

- 1 Ter em mãos as fotos das peças com defeito; descrição; código (como está aqui no manual) e quantidade de peças com defeito.
- 2 Acesse o chat em nosso site.
- 3 Selecione o seu pedido, e depois a opção “Quero trocar um produto”.
- 4 Pronto, agora é só preencher as informações e enviar. Entraremos em contato por e-mail para te dar todas as instruções.

Dicas para prolongar a vida útil do móvel

- 1 Retire o pó com uma flanela seca, depois use um pano macio, levemente umedecido com água. Pode utilizar detergente neutro ou sabão neutro.
- 2 Reaperte os parafusos de tempos em tempos para garantir a estabilidade e durabilidade.
- 3 O acabamento do seu produto pode ser danificado pela falta de ventilação e excesso de calor.

Qualquer dúvida sobre os nossos produtos você pode entrar em contato pelo nosso canal de atendimento:

<https://www.madeiramadeira.com.br/central-de-ajuda>

Para mais dicas amigas e inspirações de decoração acesse:

<https://www.madeiramadeira.com.br/central-de-dicas>

Siga MadeiraMadeira:



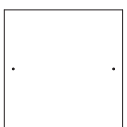
Para a montagem do produto você vai precisar de:


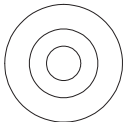

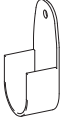
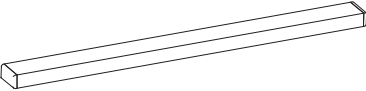
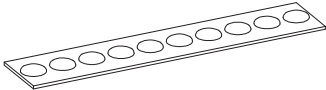



- ✓ Confira as peças, componentes e se possui as ferramentas necessárias para a montagem
- ✓ Para proteger seu móvel, coloque as peças sobre um tapete.
- ✓ Para realizar a montagem, é necessário 2 pessoa.
Convide sua família e amigos para montar com você.

LISTA DE FERRAGENS

| REF. | CÓD. | DESCRIÇÃO | ILUSTRAÇÃO | QTD. |
|------|---------|---|------------|------|
| A | 9905002 | PARAFUSO 3.5 X 12 MM CHATA PHILIPS | | 44 |
| B | 9905003 | PARAFUSO 3.5 X 12 MM FLANGEADO PHILIPS | | 12 |
| C | 9905046 | PARAFUSO 3.5 X 14 MM CHATA PHILIPS | | 28 |
| D | 9905018 | PARAFUSO 3.5 X 25 MM CHATA PHILIPS | | 42 |
| H | 9905045 | PARAFUSO 4 X 45 MM CHATA PHILIPS | | 62 |
| J | 9920029 | PINO MINIFIX 12 MM | | 04 |
| K | 9920009 | CASTANHA MINIFIX 12 MM | | 04 |
| L | 9920011 | CAVILHAS 6 X 30 MM | | 32 |

| | | | | |
|----|---------|---|---|-----|
| M | 9920012 | CAVILHAS 6 X 50 MM |  | 04 |
| N | 9913017 | CORREDICA 350 MM METAL LIGHT BIGFER ALBRAS |  | 04 |
| R | 9920025 | FIXADOR 90 GRAUS |  | 04 |
| S | 9920026 | FIXADOR DE FUNDO 10 X 10 MM |  | 22 |
| T | 9924001 | MINI SAPATA 12 MM |  | 08 |
| V | 9920030 | PORCA CILINDRICA 9 X 12 MM |  | 60 |
| W | 9906001 | PREGO 12X12 MM |  | 08 |
| X | 9906002 | PREGO 9X9 MM |  | 120 |
| Y | 9920006 | CANTONEIRA METALICA 16 MM |  | 12 |
| BB | 9920083 | SISTEMA PORTA CORRER KIT 02 PORTAS LATERAL INFERIOR |  | 01 |
| CD | 9919097 | TRILHO U 1820 MM PLASTICO CANAL 19 MM |  | 01 |
| CE | 9919096 | TRILHO SUSPENSO 1820 MM ALUMINIO COD 1049 PRATA |  | 01 |
| DB | 9901125 | CABIDEIRO OBLONGO 591 X 20 X 15 MM ALUMINIO |  | 02 |
| LA | 9917070 | ESPELHO 530 X 530 X 3 MM FURADO |  | 01 |

| | | | | |
|----|---------|---------------------------------------|--|----|
| OA | 9912006 | SACHET DE COLA 10 GRAMAS |  | 02 |
| QB | 9920063 | BUCHA PARA FIXACAO DE ESPELHO |  | 02 |
| QB | 9905029 | PARAFUSO 3.5 X 16 MM CHATA PHILIPS |  | 02 |
| S3 | 9920026 | SUPORTE CABIDEIRO OBILONGO 20 MM |  | 04 |
| PF | 9920060 | PUXADOR TARANTO PERFIL ALUMINIO |  | 02 |
| TA | 9920060 | CARTELA DE SILICONE 10 PINGOS |  | 01 |
| XJ | 9920065 | PINO P/ DOBRADICA |  | 02 |

LISTA DE PEÇAS

PEÇAS POR VOLUME

VOLUME 01

| Nº PEÇA | Cód IND | DESCRIÇÃO | QTD | DIMENSÕES (mm) | | | PESO KG |
|---------|---------|------------------|-----|----------------|------|-----|---------|
| | | | | COMP | LARG | ESP | |
| 1 | 3332 | BASE | 01 | 1821 | 500 | 12 | 7,30 |
| 3 | 7236 | CHAPEU | 01 | 1821 | 500 | 12 | 7,30 |
| 7 | 8519 | DIVISAO DIREITA | 01 | 1797 | 450 | 12 | 6,48 |
| 8 | 8520 | DIVISAO ESQUERDA | 01 | 1797 | 450 | 12 | 6,48 |
| 12 | 11718 | LATERAL | 02 | 1940 | 500 | 12 | 7,77 |
| | | | | | | | |

VOLUME 02

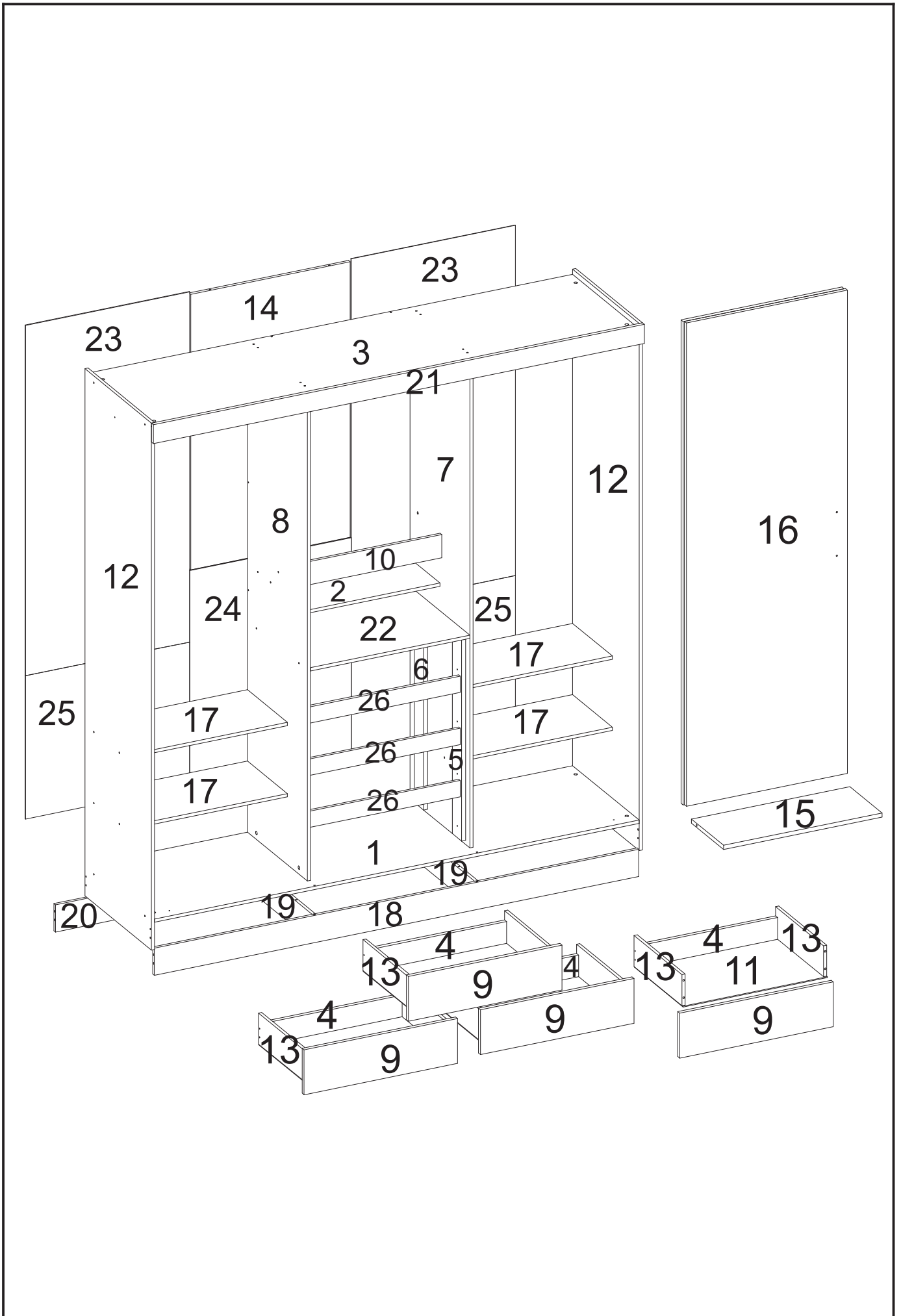
| Nº PEÇA | Cód IND | DESCRIÇÃO | QTD | DIMENSÕES (mm) | | | PESO KG |
|---------|---------|------------------|-----|----------------|------|-----|---------|
| | | | | COMP | LARG | ESP | |
| 2 | 3333 | BASE PORTA JOIA | 01 | 599 | 213 | 12 | 1,02 |
| 11 | 10207 | FUNDO GAVETA | 04 | 542 | 366 | 03 | 0,46 |
| 13 | 12004 | LATERAL GAVETA | 08 | 360 | 114 | 12 | 0,32 |
| 15 | 14495 | PORTA BASCULANTE | 01 | 596 | 242 | 15 | 1,27 |
| 17 | 15327 | PRATELEIRA | 04 | 599 | 300 | 12 | 1,44 |
| 19 | 16579 | RODAPE INTERNO | 02 | 472 | 100 | 12 | 0,37 |
| 22 | 19394 | TAMPO GAVETEIRO | 01 | 599 | 450 | 12 | 2,16 |
| 26 | 28187 | TRAVESSA FRONTAL | 03 | 569 | 60 | 12 | 0,27 |
| | | | | | | | |
| | | | | | | | |
| | | | | | | | |

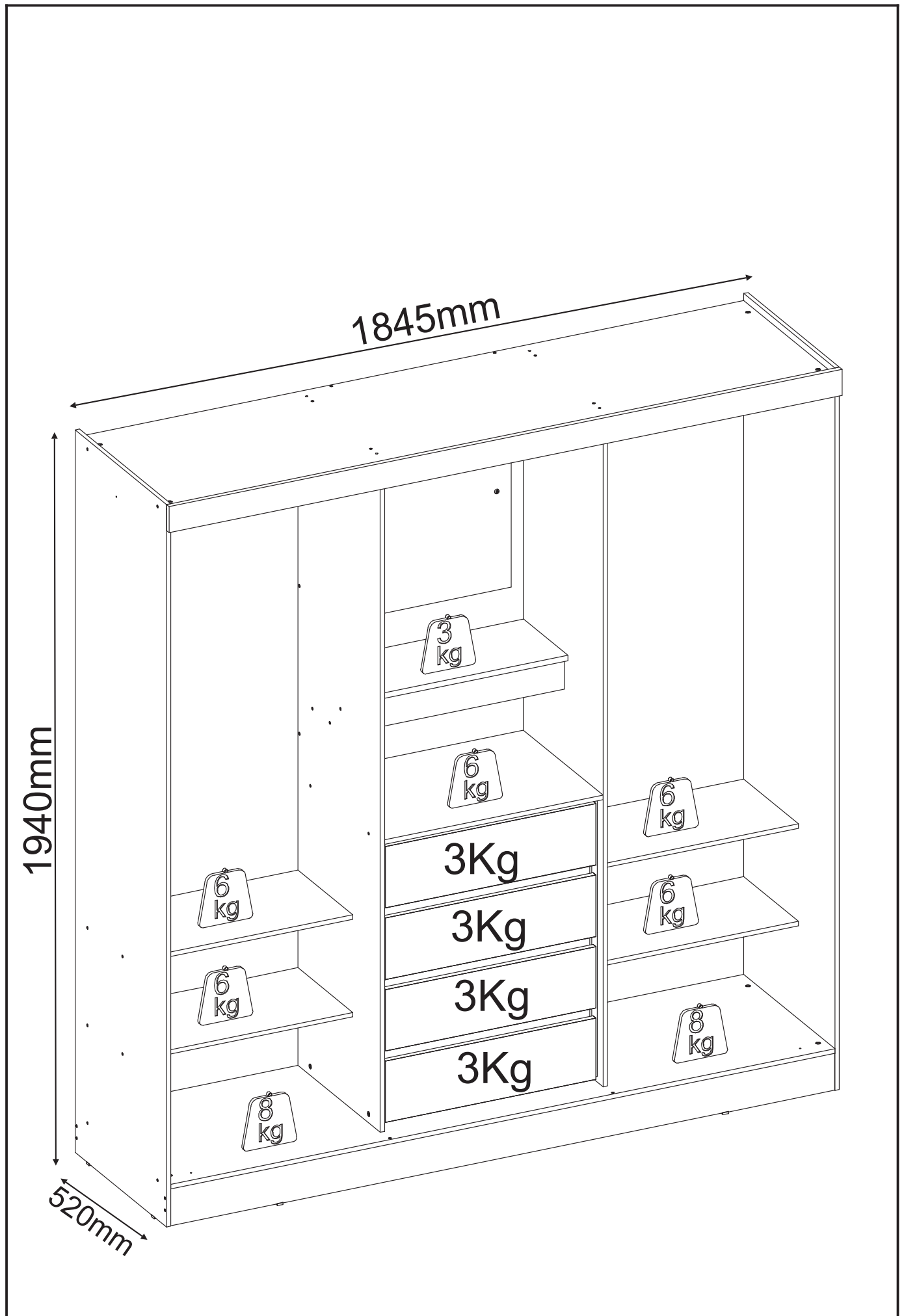
LISTA DE PEÇAS

PEÇAS POR VOLUME

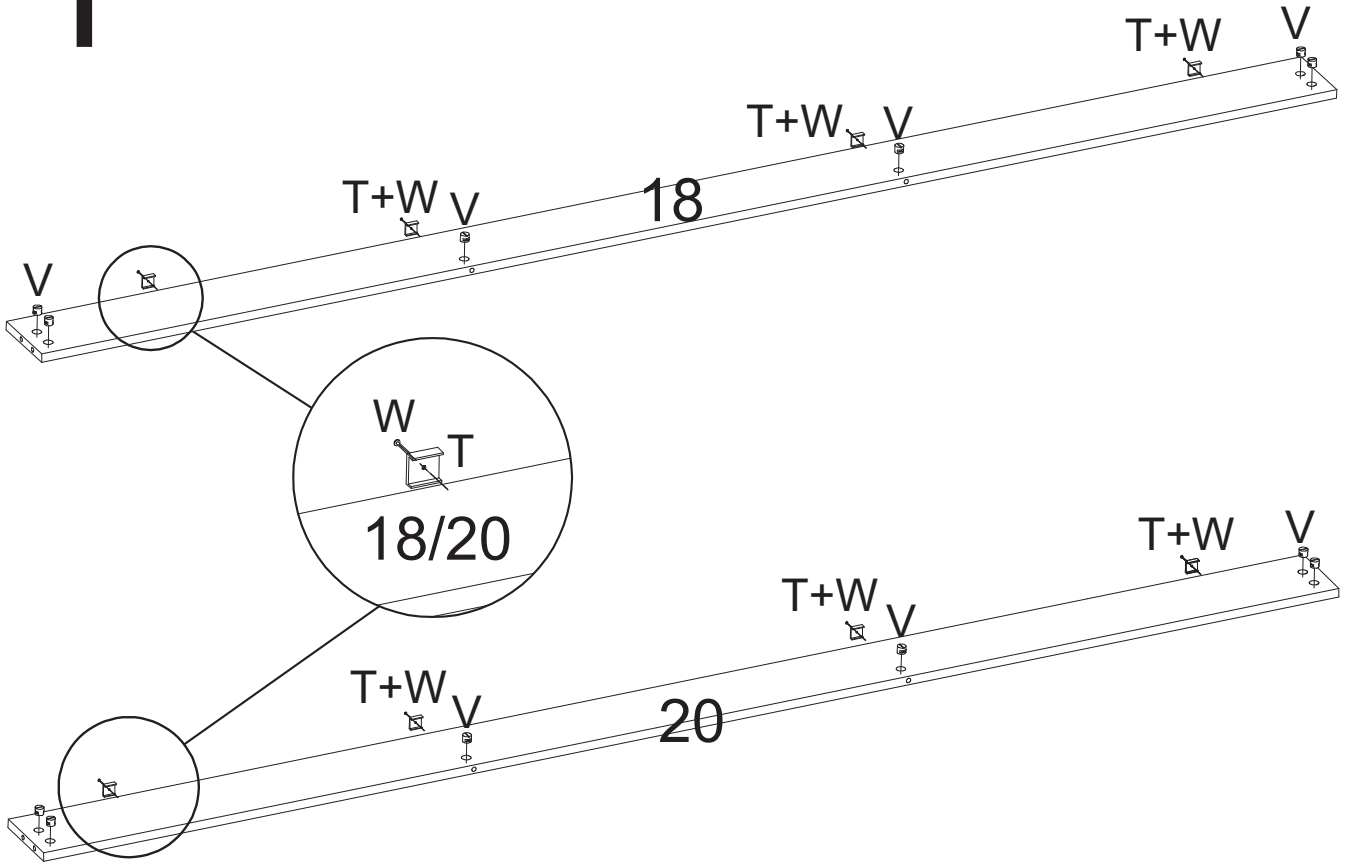
VOLUME 03

| Nº PEÇA | Cód IND | DESCRIÇÃO | QTD | DIMENSÕES (mm) | | | PESO KG |
|---------|---------|-----------------------|-----|----------------|------|-----|---------|
| | | | | COMP | LARG | ESP | |
| 4 | 6227 | CONTRA FUNDO | 04 | 520 | 80 | 15 | 0,37 |
| 5 | 28188 | DISTANCIADOR FRONTAL | 02 | 756 | 70 | 15 | 0,48 |
| 6 | 28189 | DISTANCIADOR TRASEIRO | 02 | 756 | 70 | 15 | 0,48 |
| 9 | 9285 | FRENTE DE GAVETA | 04 | 577 | 165 | 15 | 0,86 |
| 10 | 29173 | FRONTAL PORTA JOIA | 01 | 599 | 85 | 12 | 0,40 |
| 14 | 27117 | PAINEL TRASEIRO | 01 | 1014 | 599 | 12 | 4,87 |
| 16 | 14494 | PORTA DE CORRER | 02 | 1779 | 605 | 15 | 9,79 |
| 18 | 16578 | RODAPE FRONTAL | 01 | 1821 | 100 | 12 | 1,46 |
| 20 | 16580 | RODAPE TRASEIRO | 01 | 1821 | 100 | 12 | 1,46 |
| 21 | 17144 | RODATETO | 01 | 1845 | 70 | 15 | 1,17 |
| 23 | 20732 | TRASEIRO | 02 | 1289 | 617 | 03 | 1,86 |
| 24 | 20733 | TRASEIRO DO GAVETEIRO | 01 | 791 | 607 | 03 | 1,14 |
| 25 | 20734 | TRASEIRO MENOR | 02 | 617 | 528 | 03 | 0,74 |

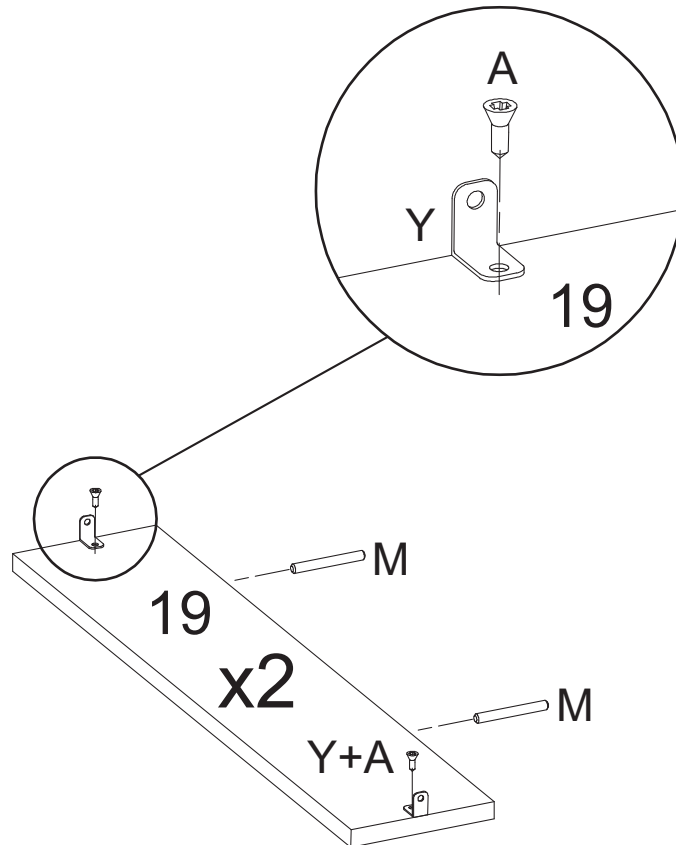




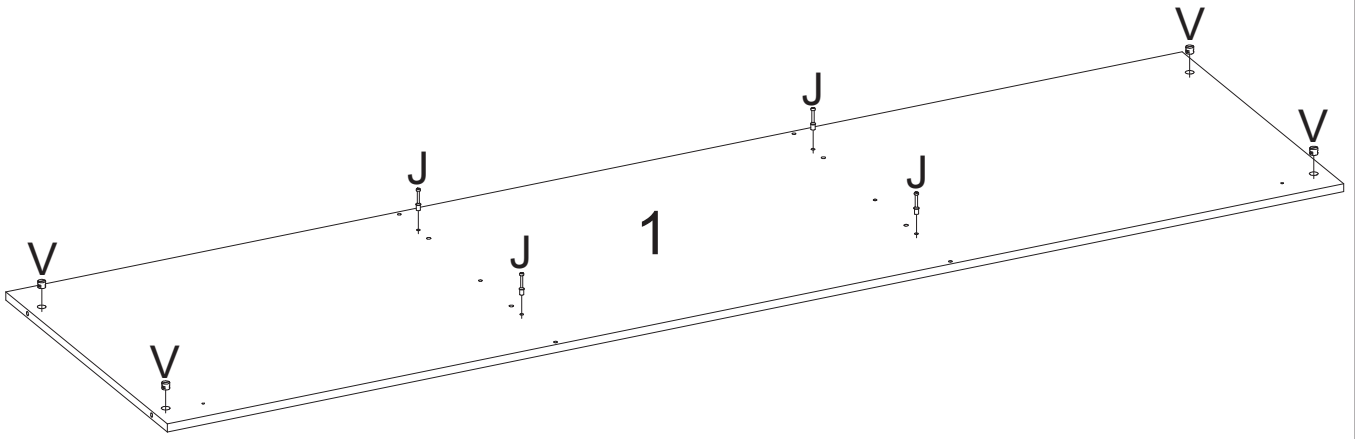
1



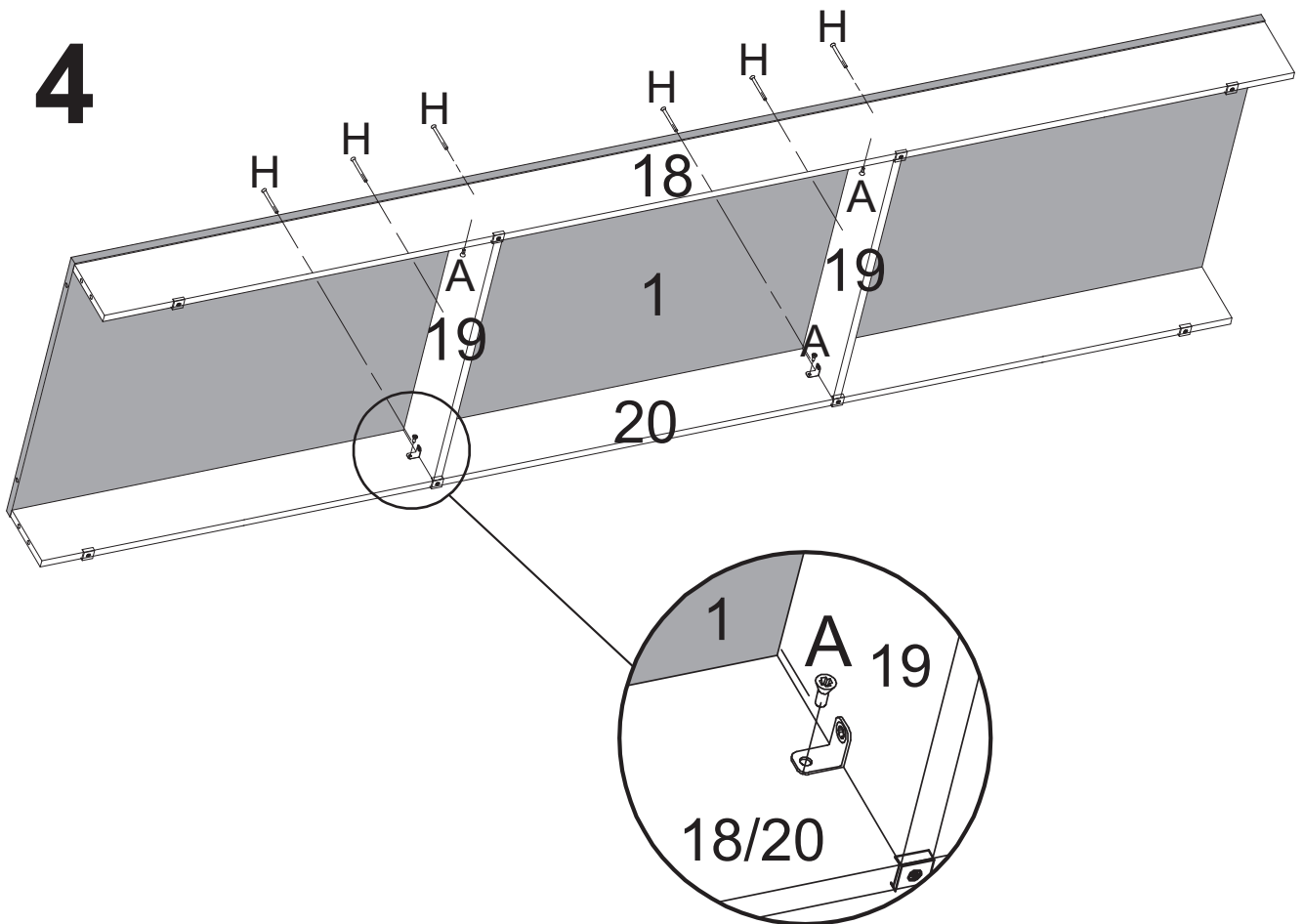
2



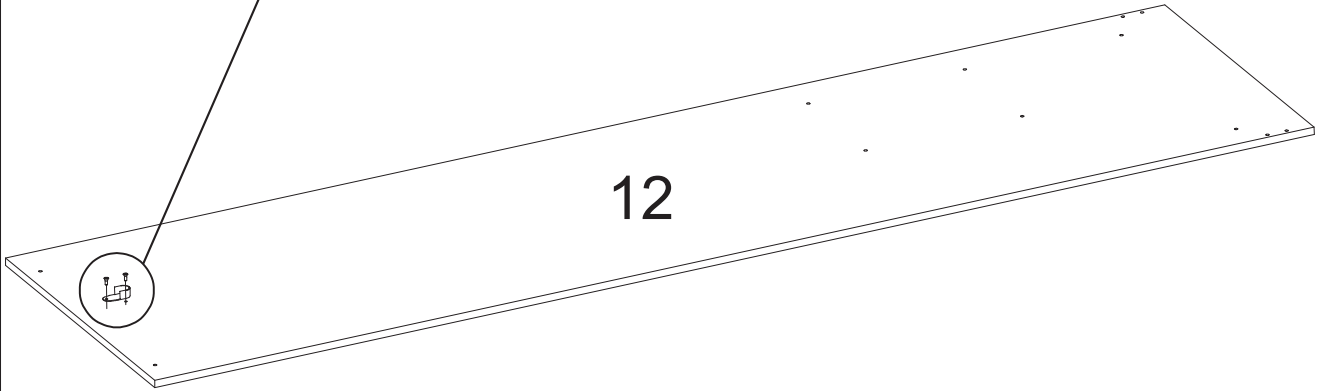
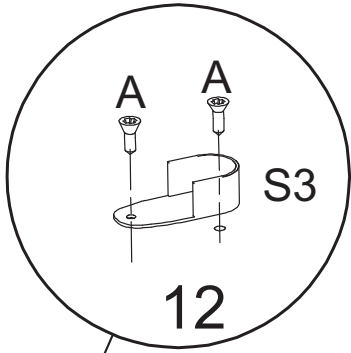
3



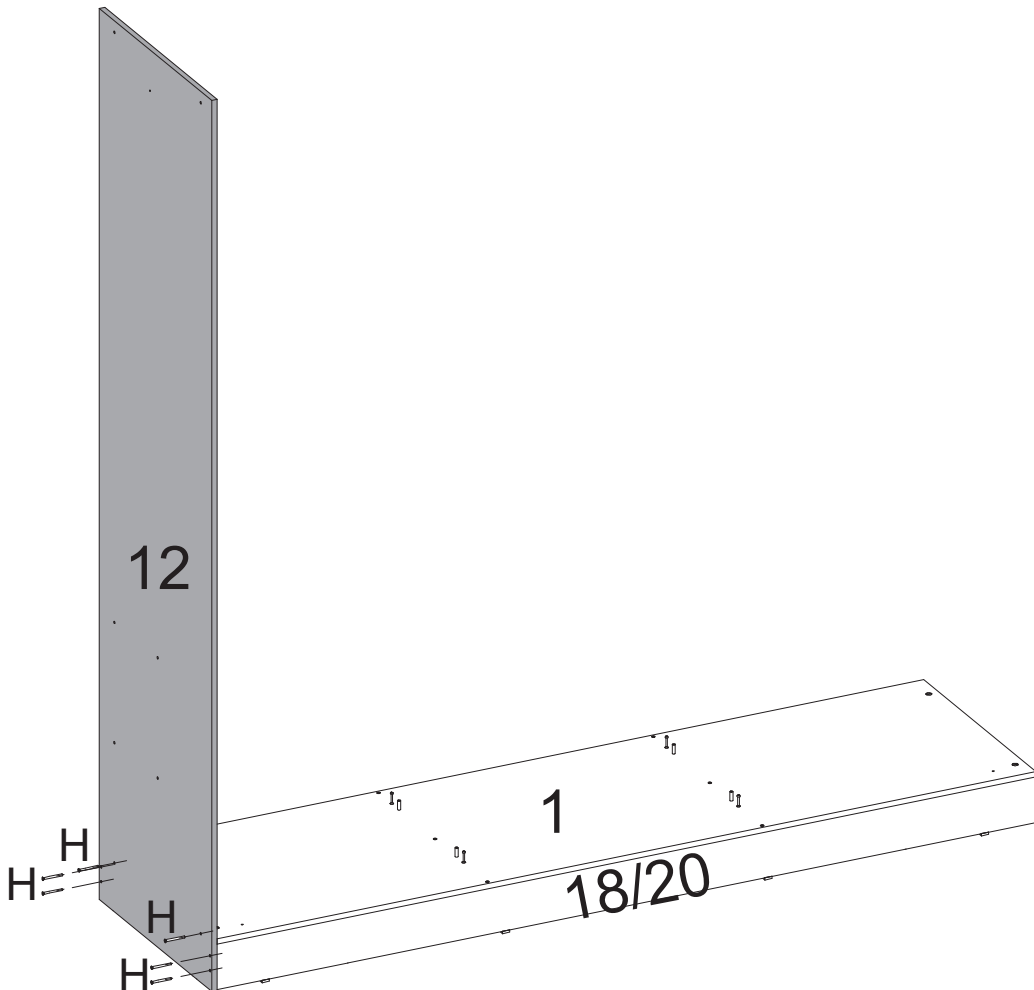
4



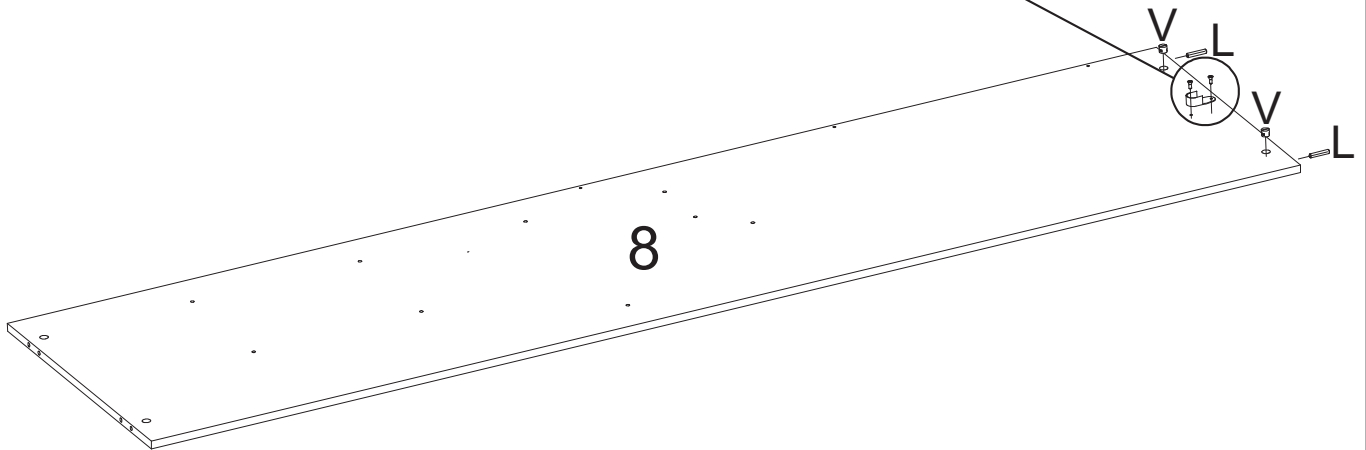
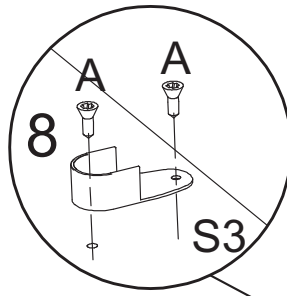
5



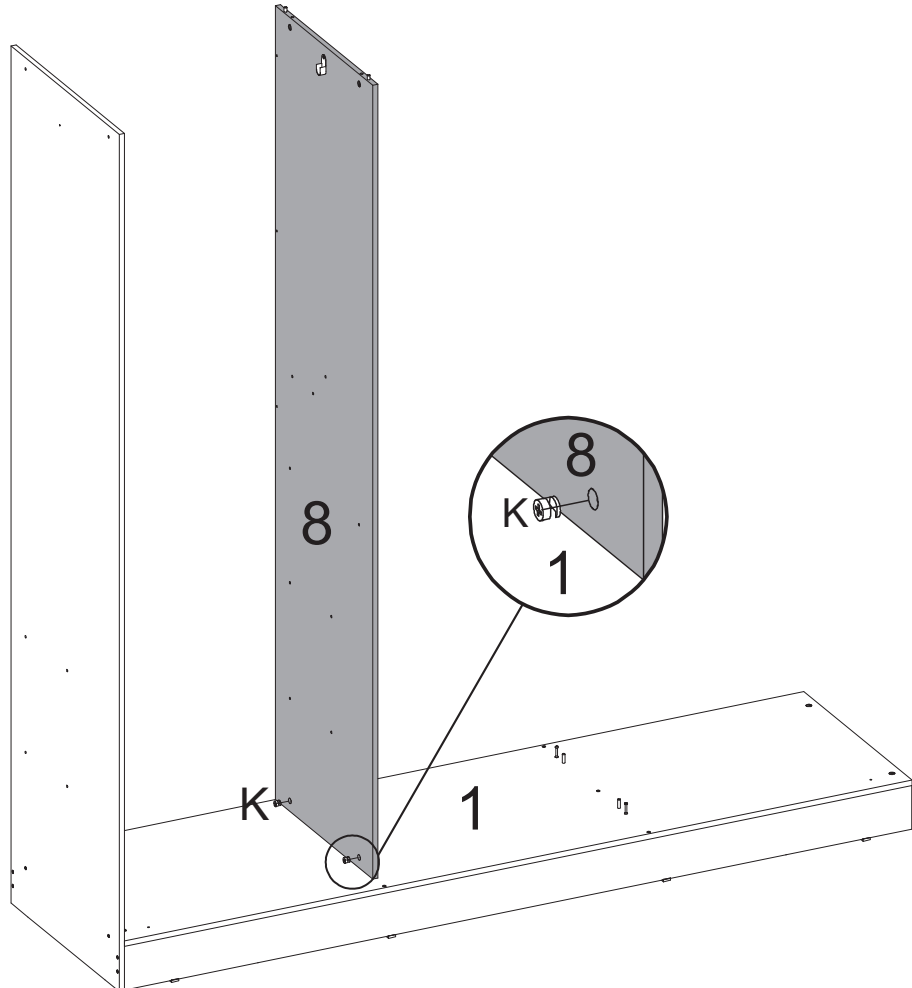
6



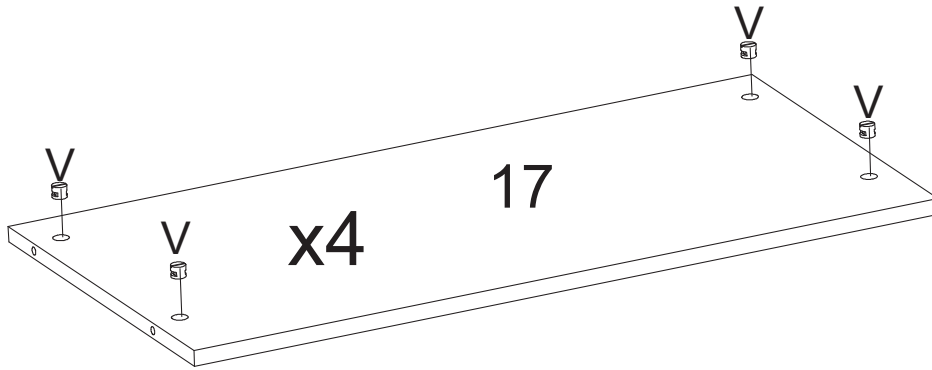
7



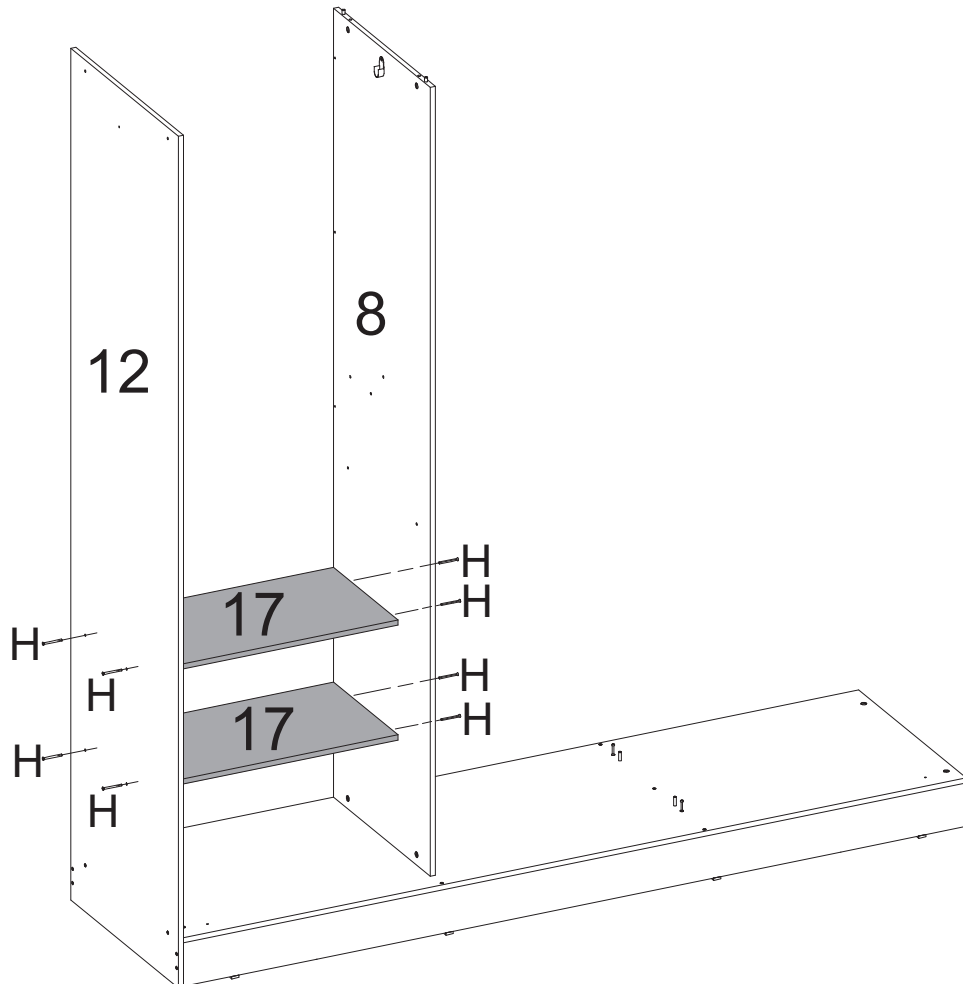
8



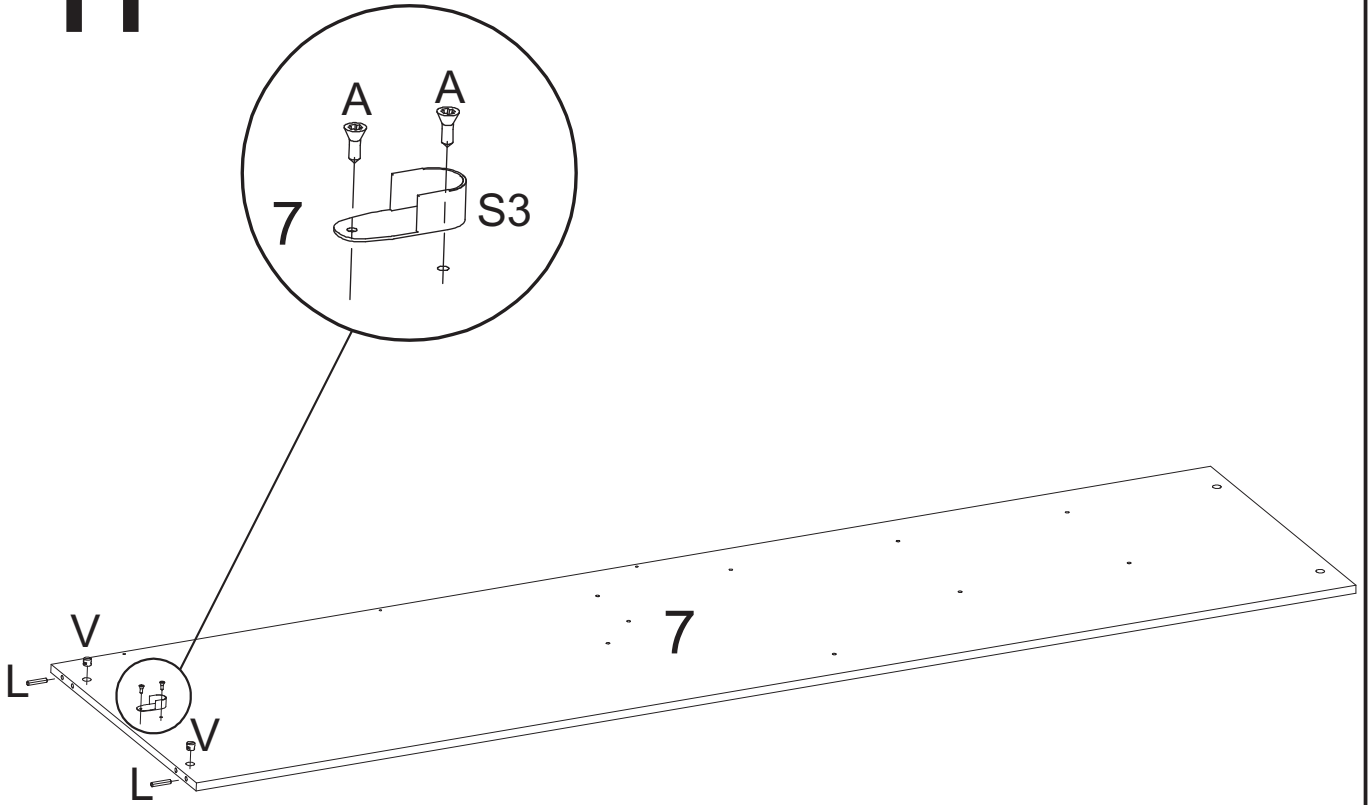
9



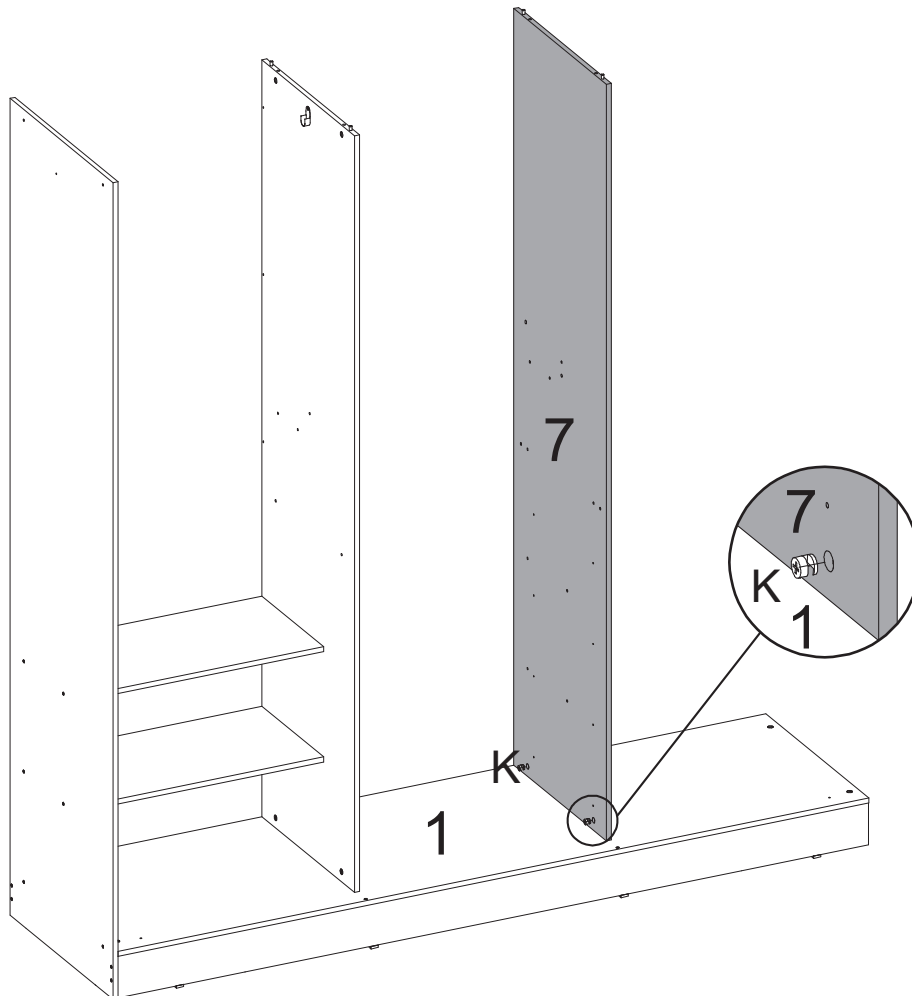
10



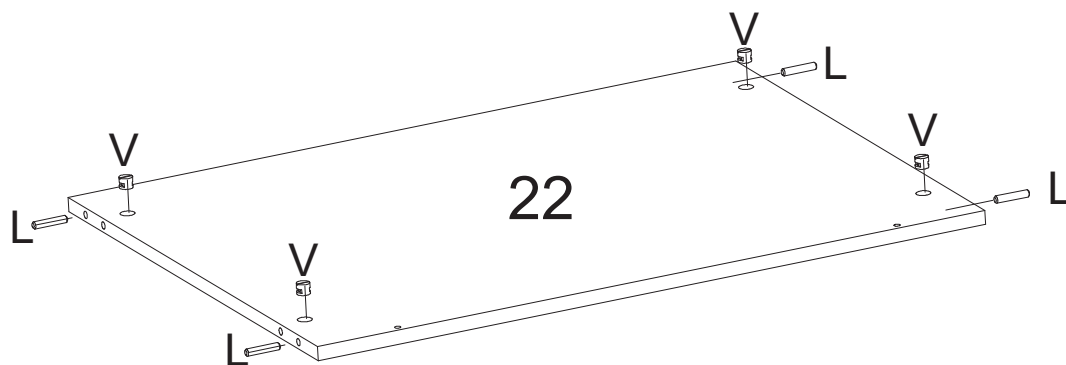
11



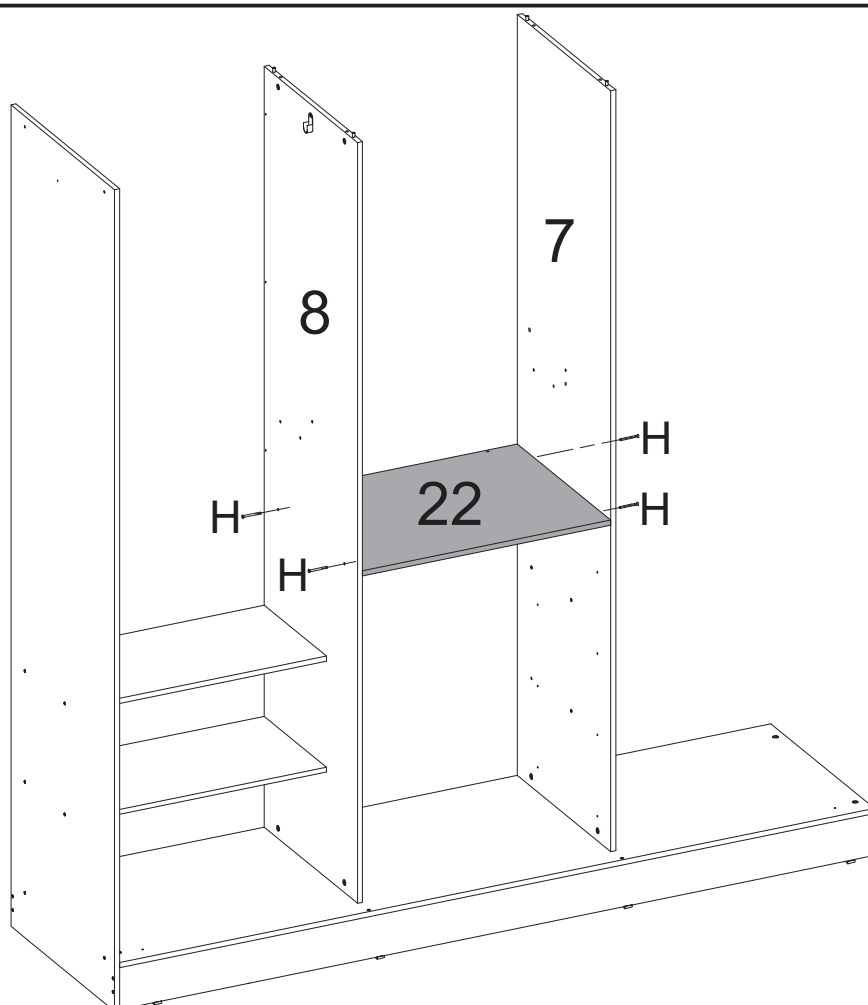
12



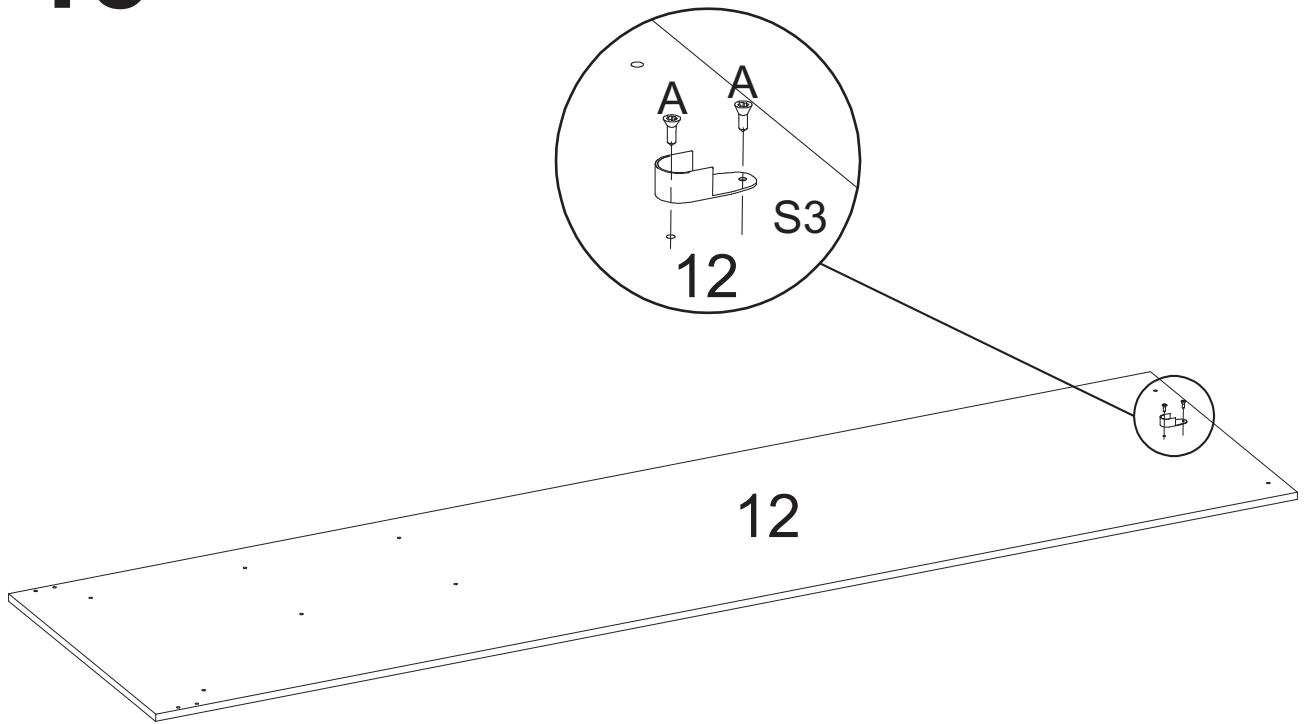
13



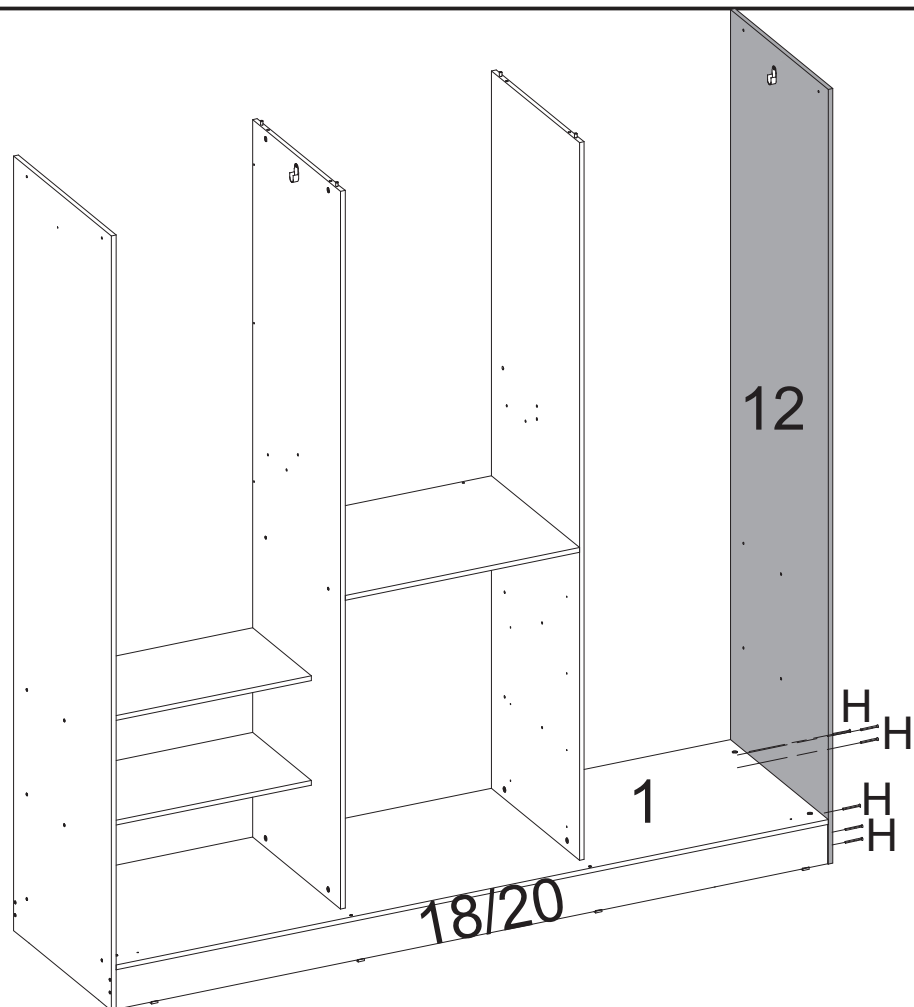
14



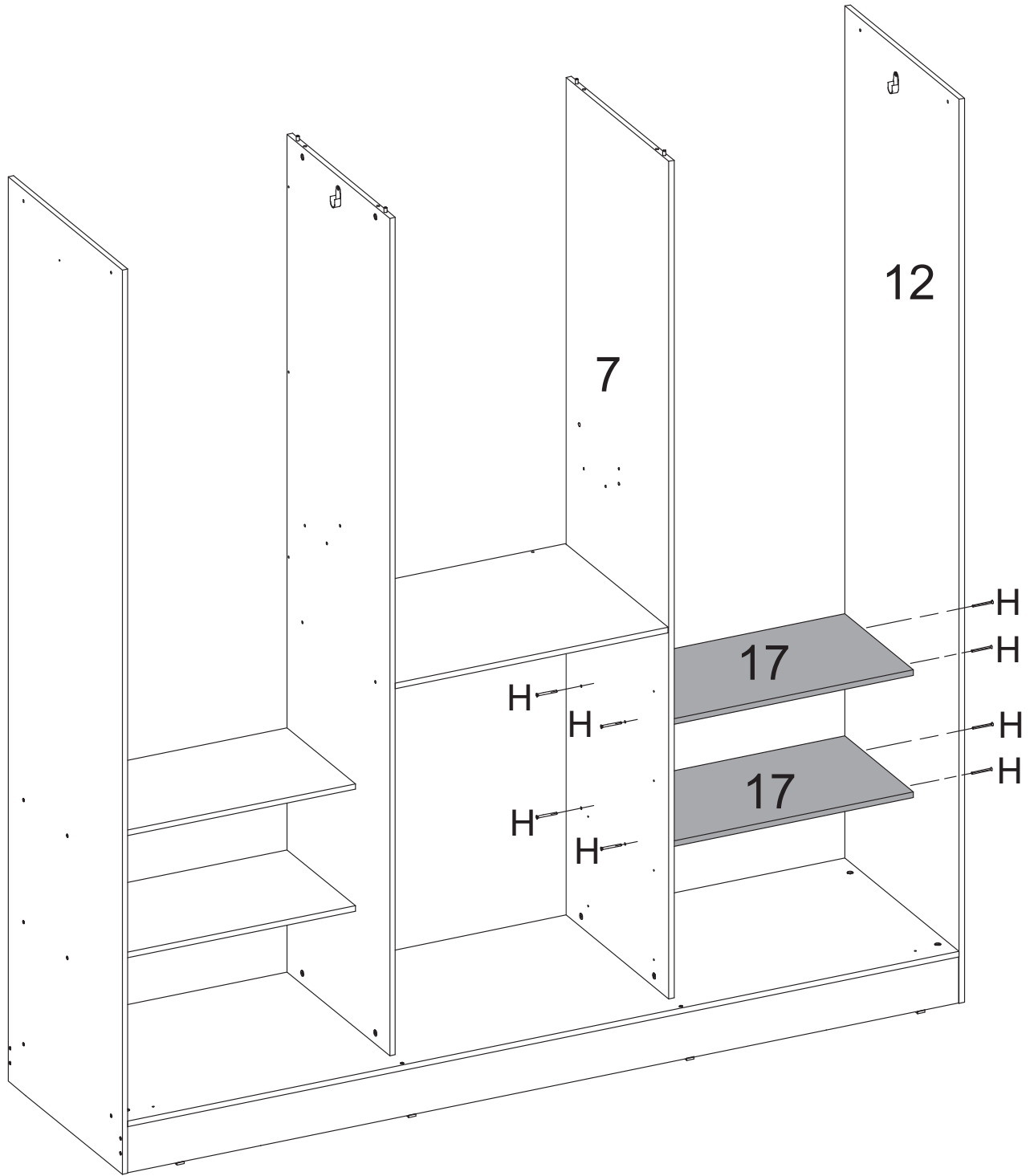
15



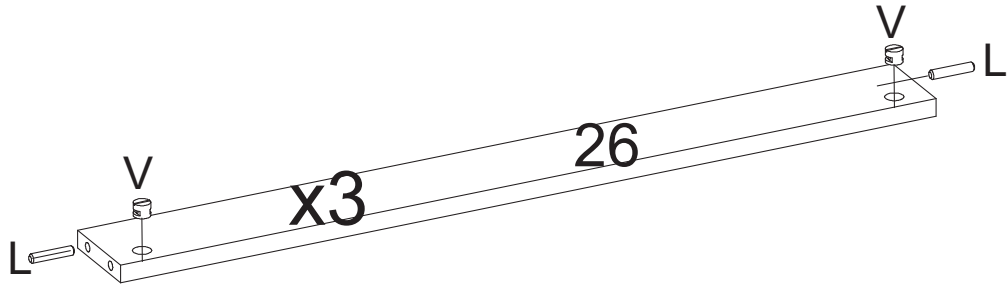
16



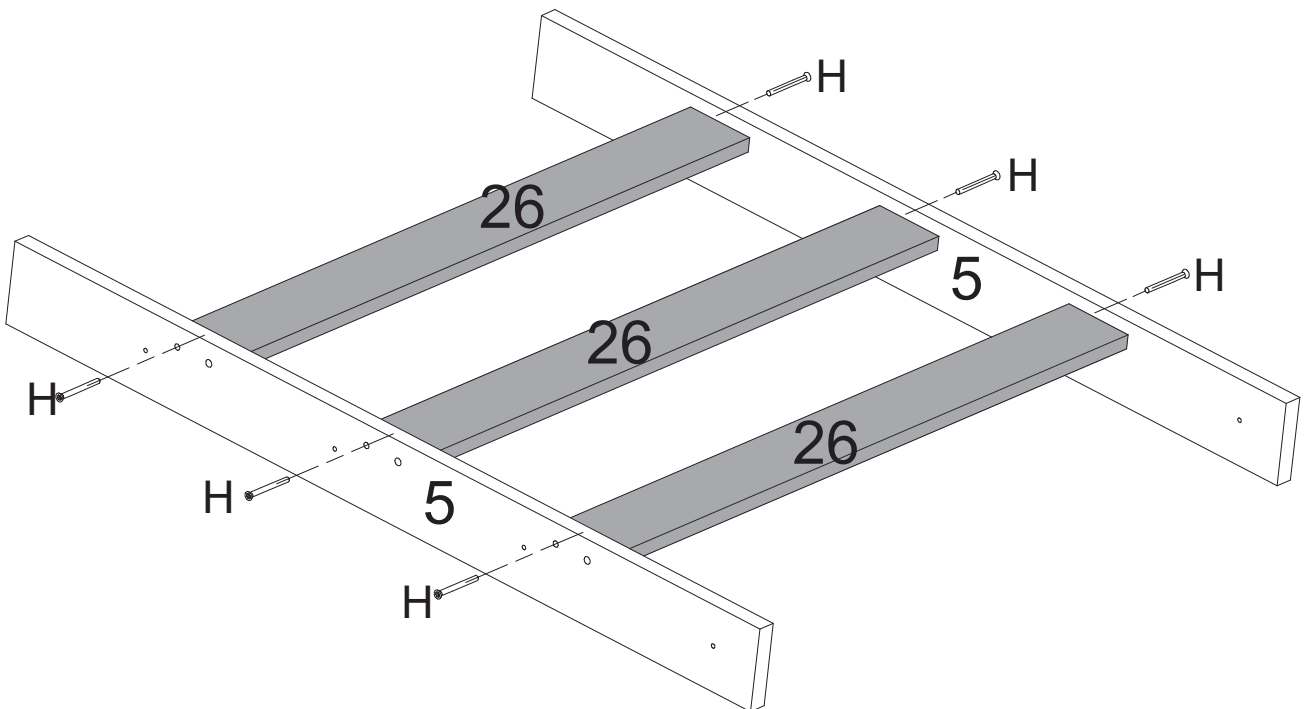
17



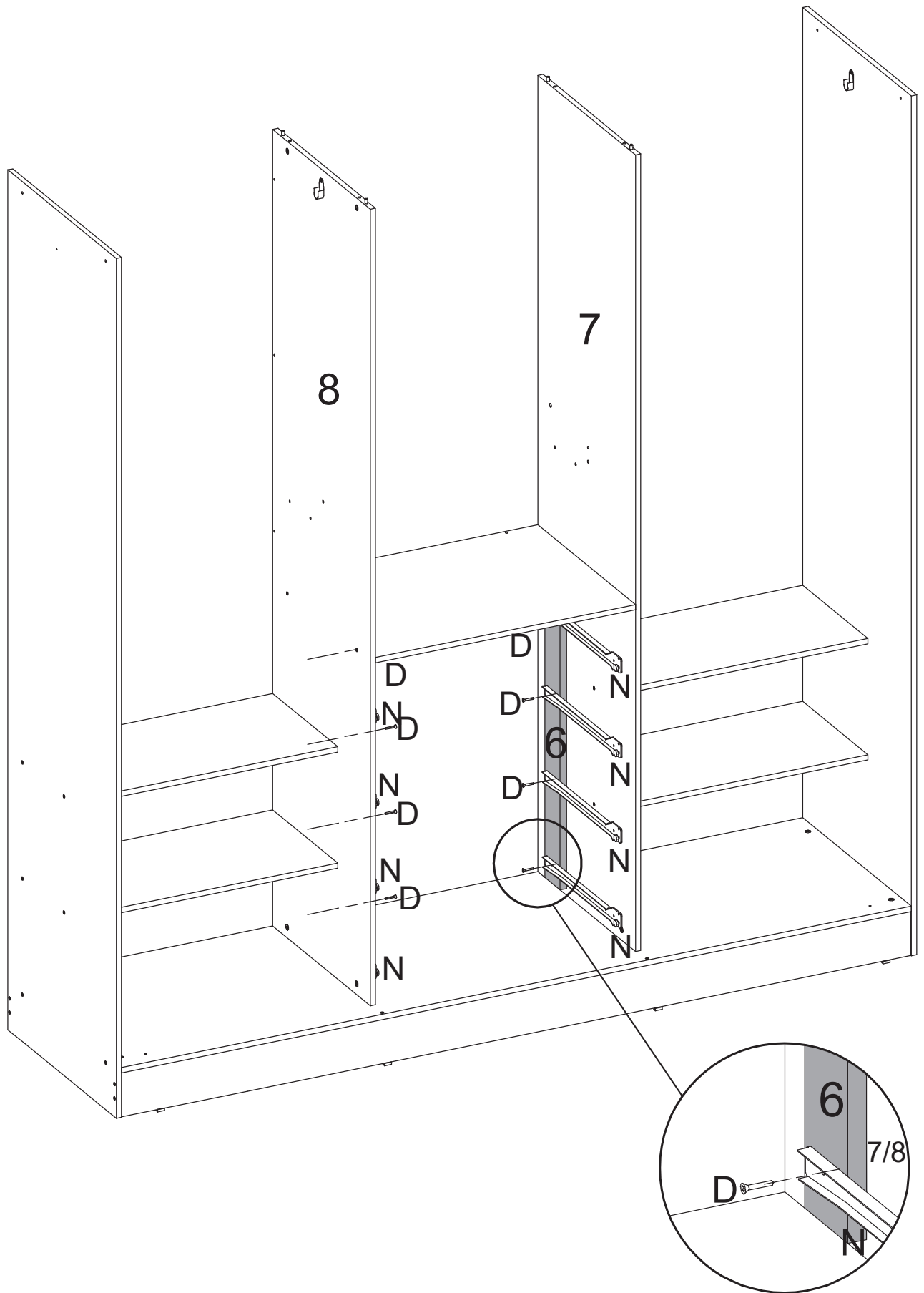
18



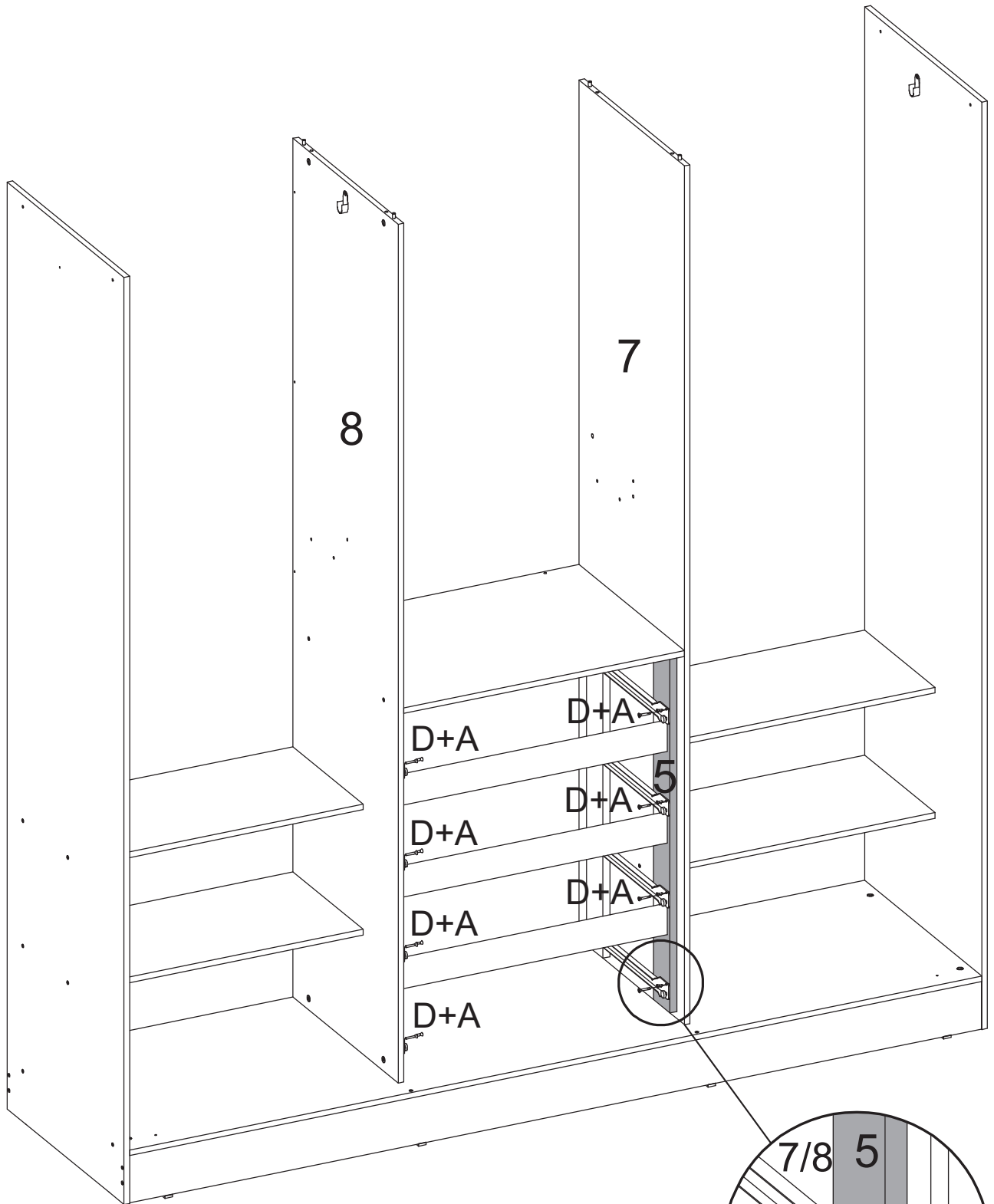
19



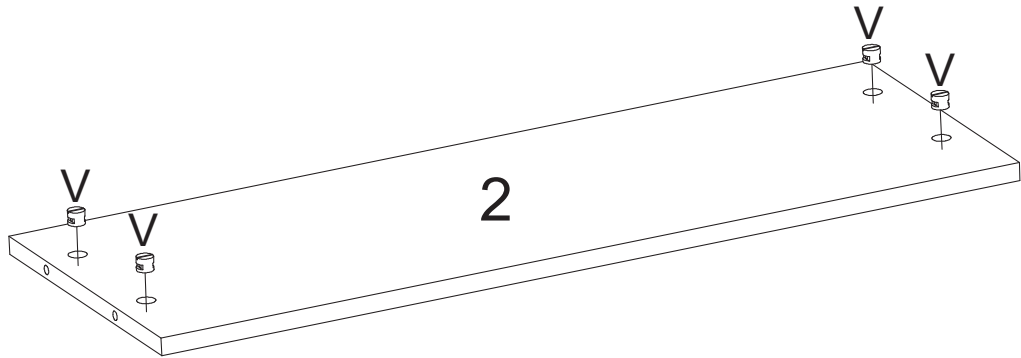
20



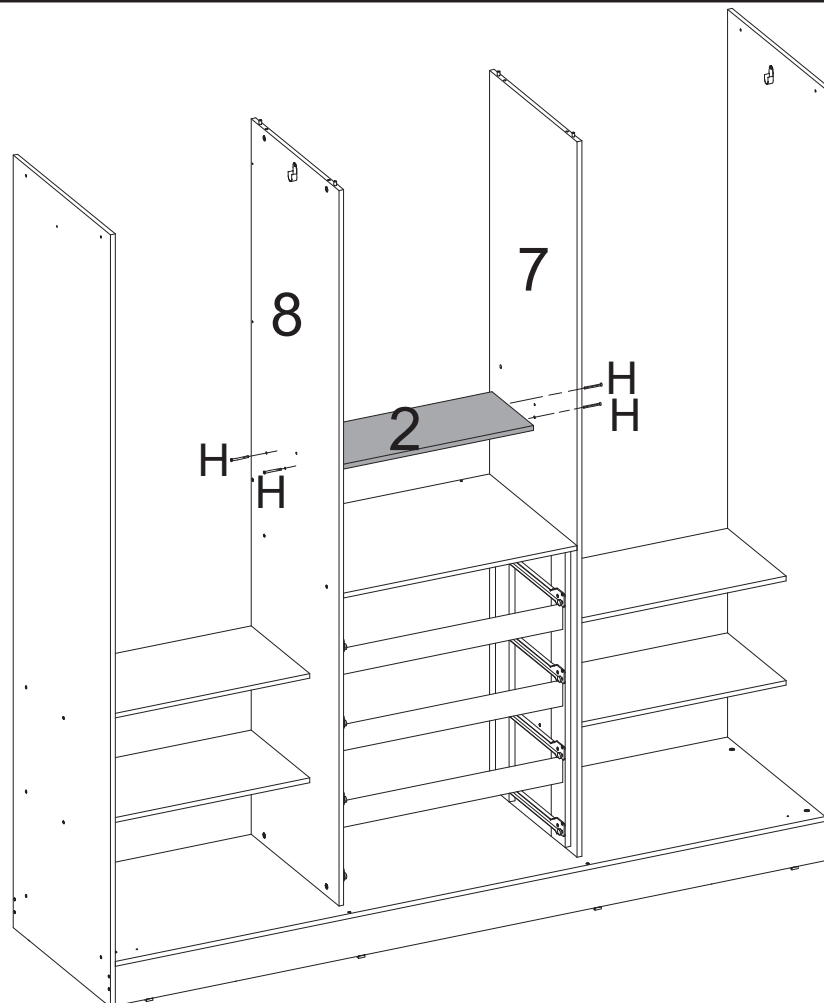
21



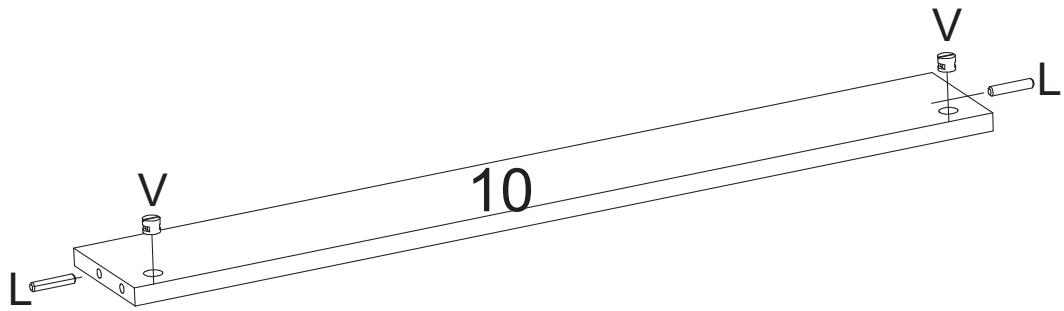
22



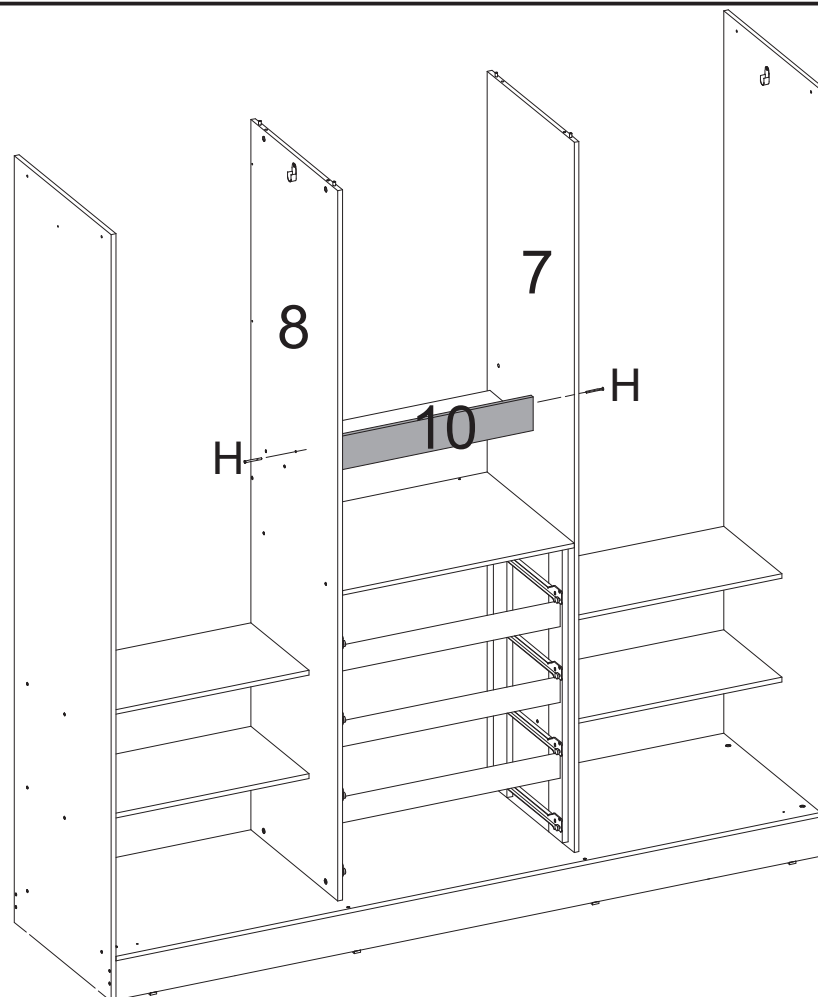
23



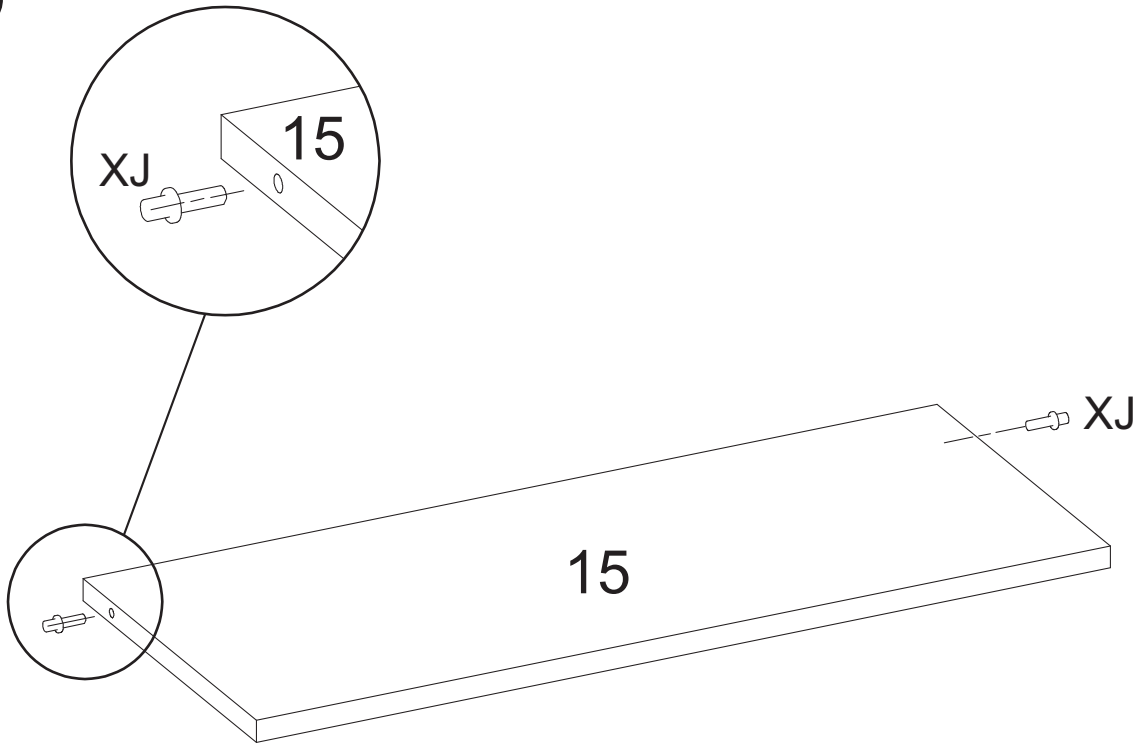
24



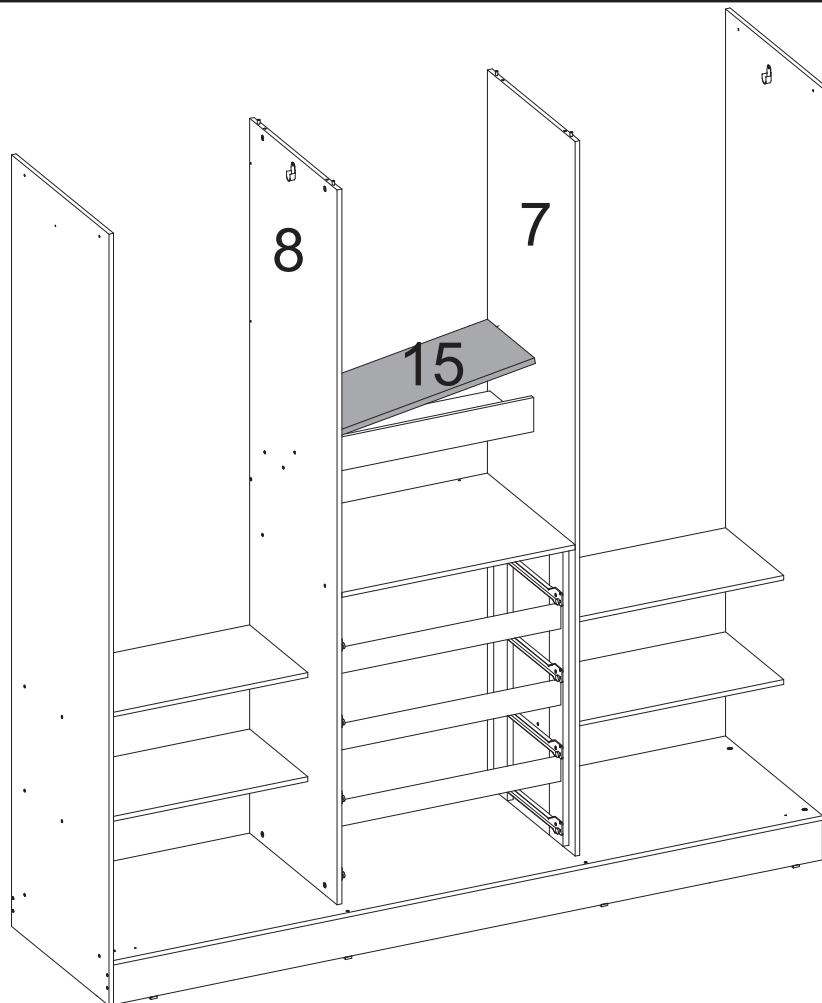
25



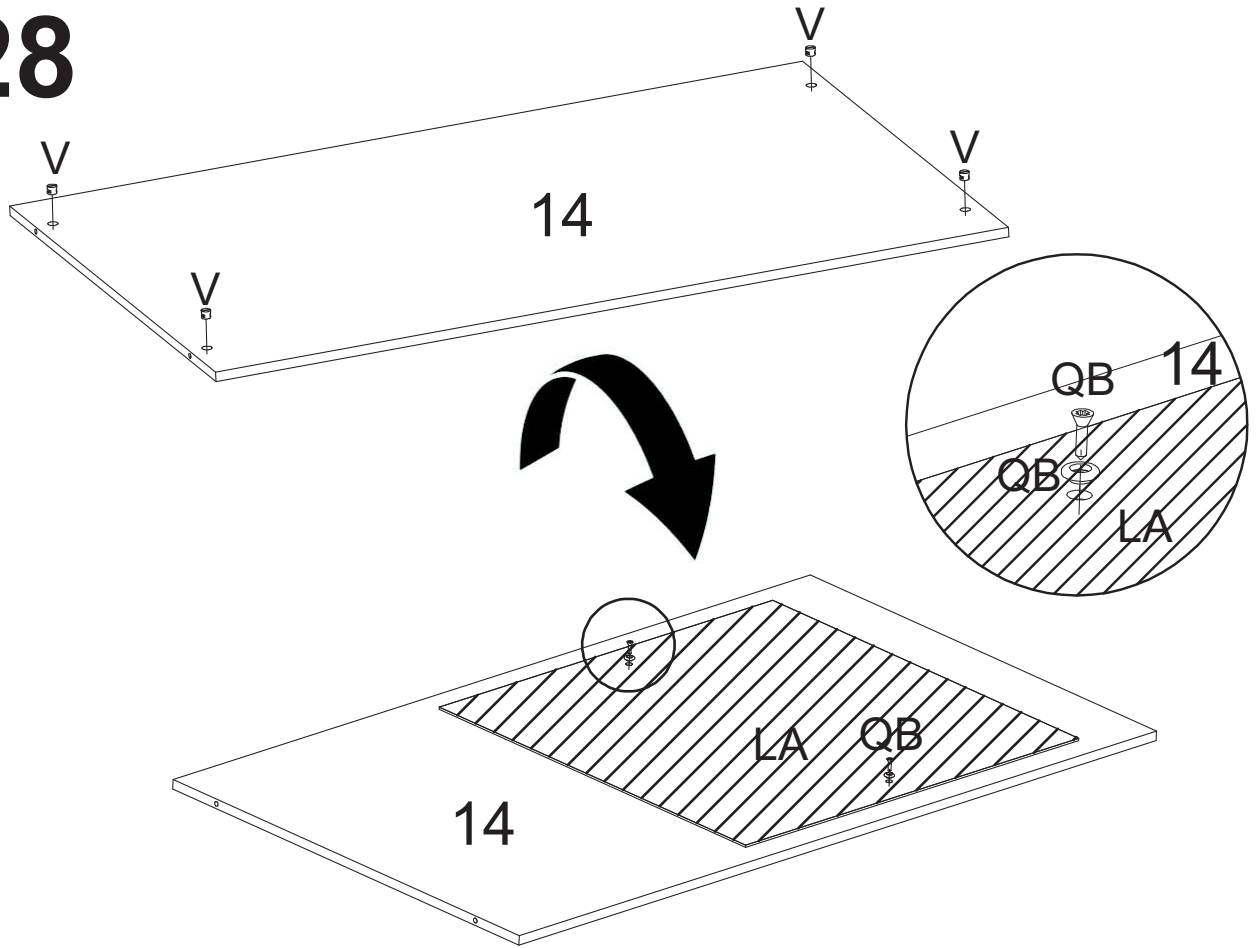
26



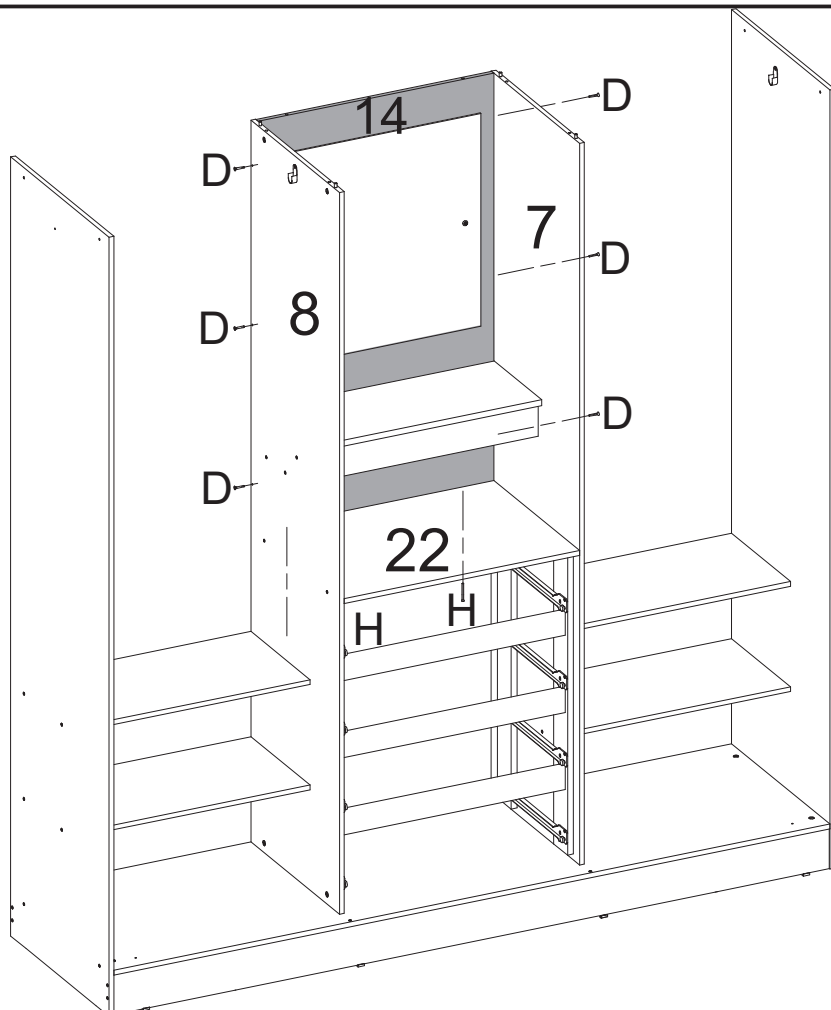
27



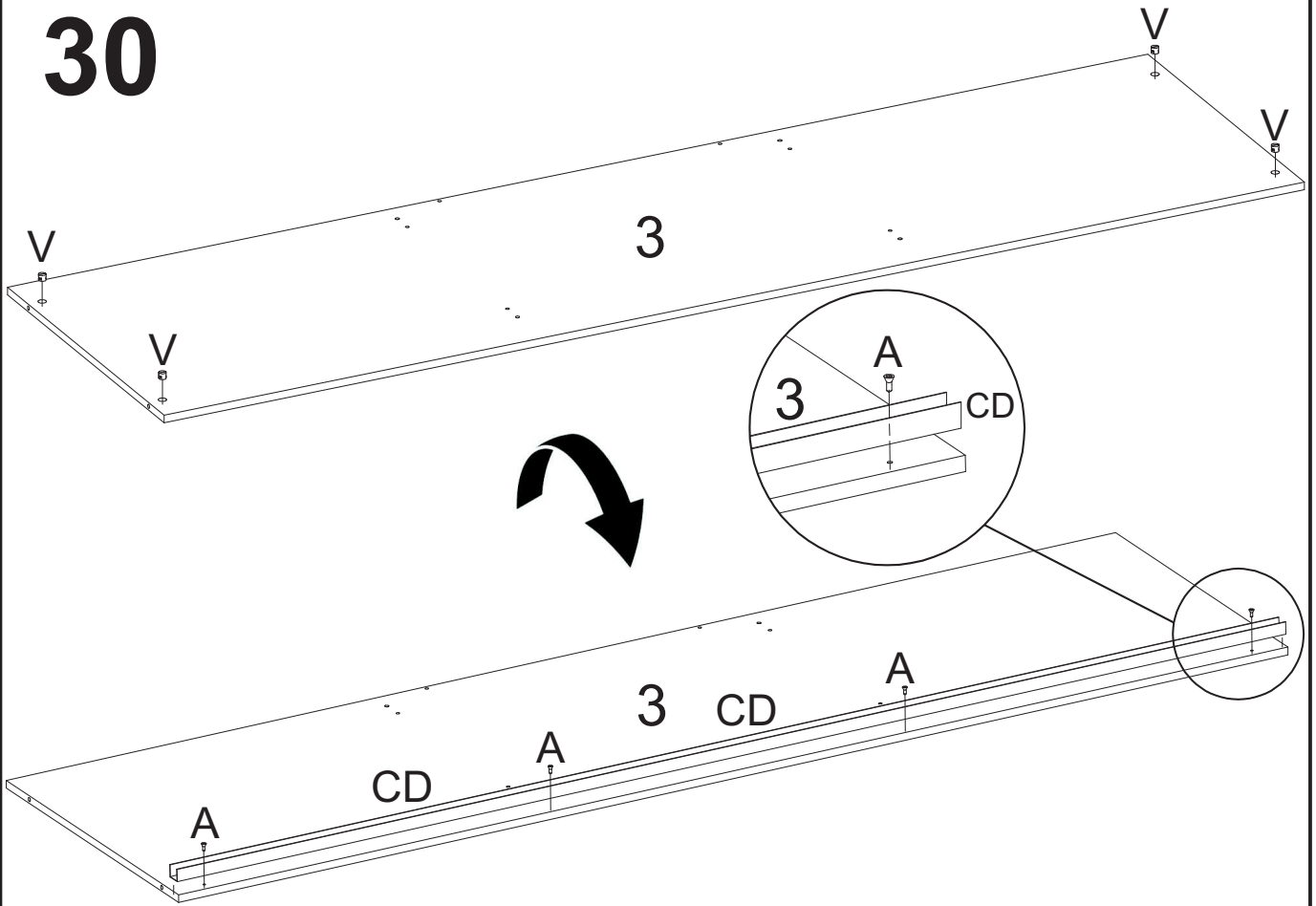
28



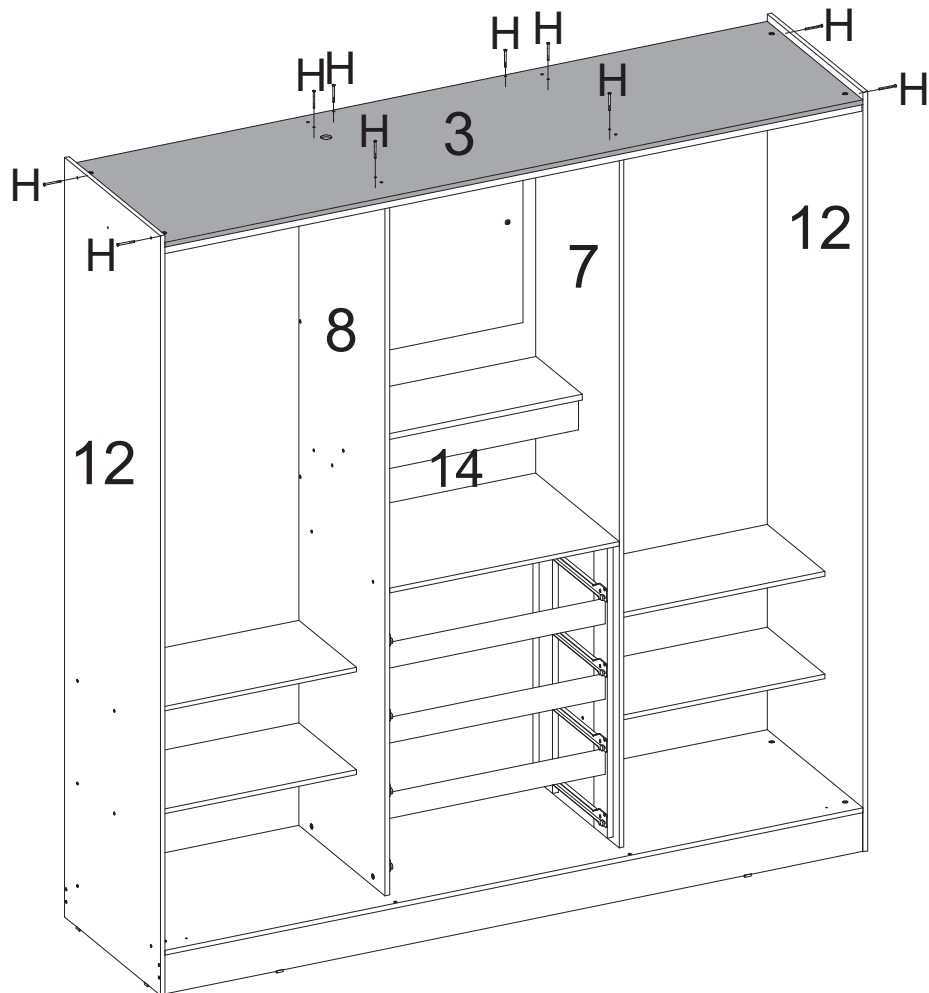
29



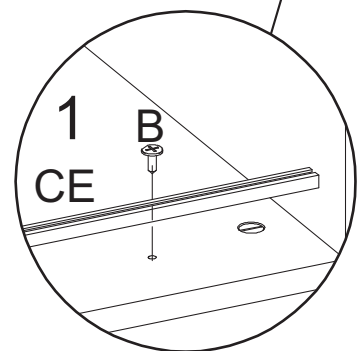
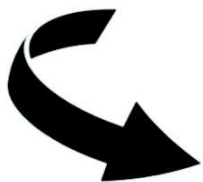
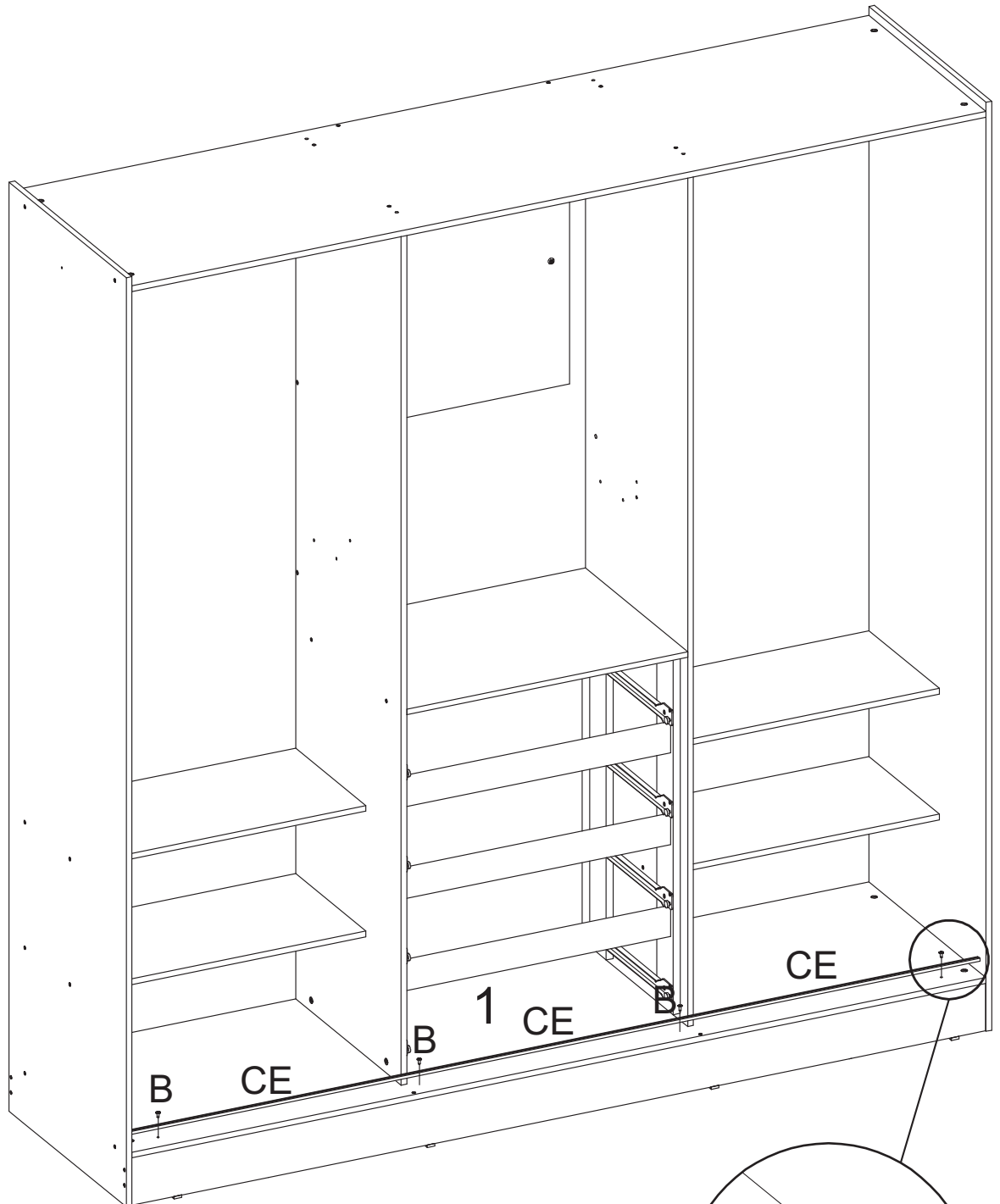
30



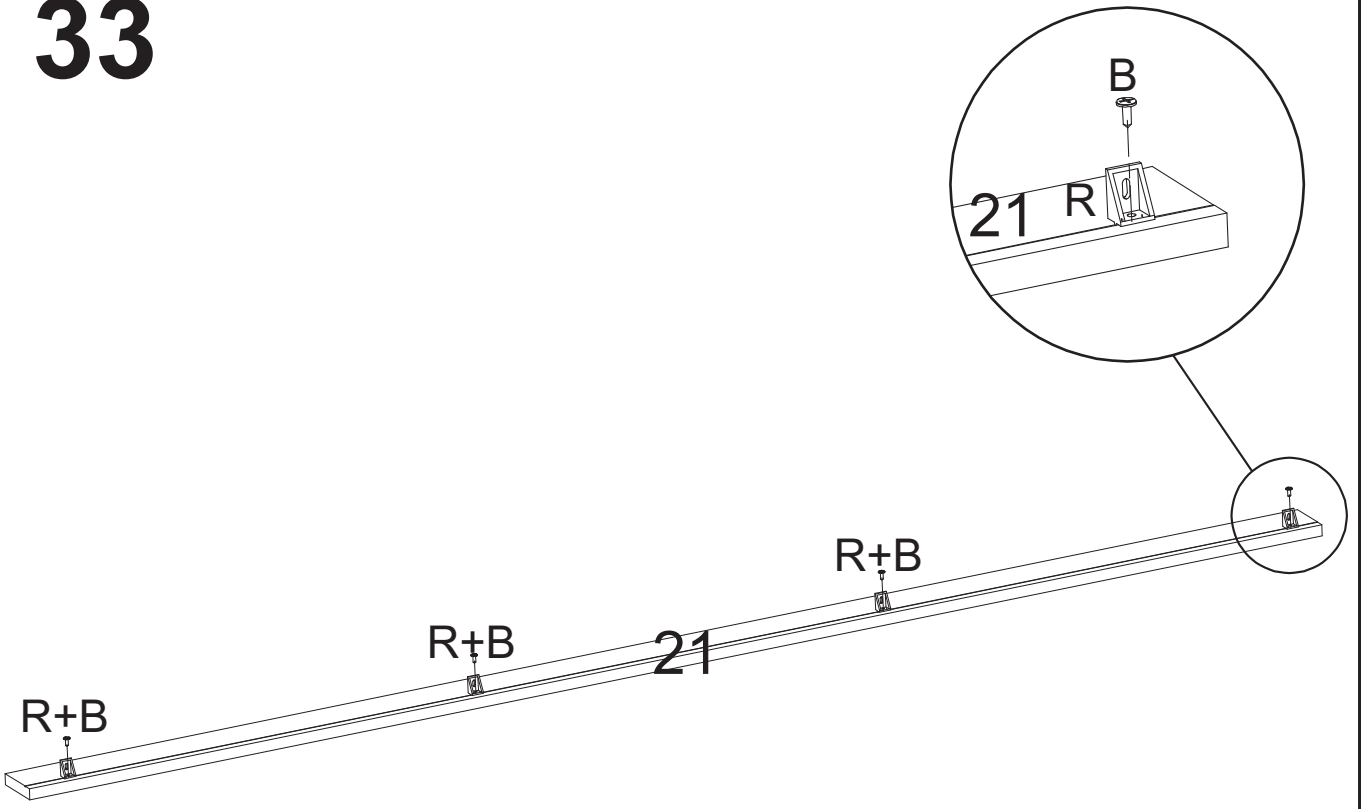
31



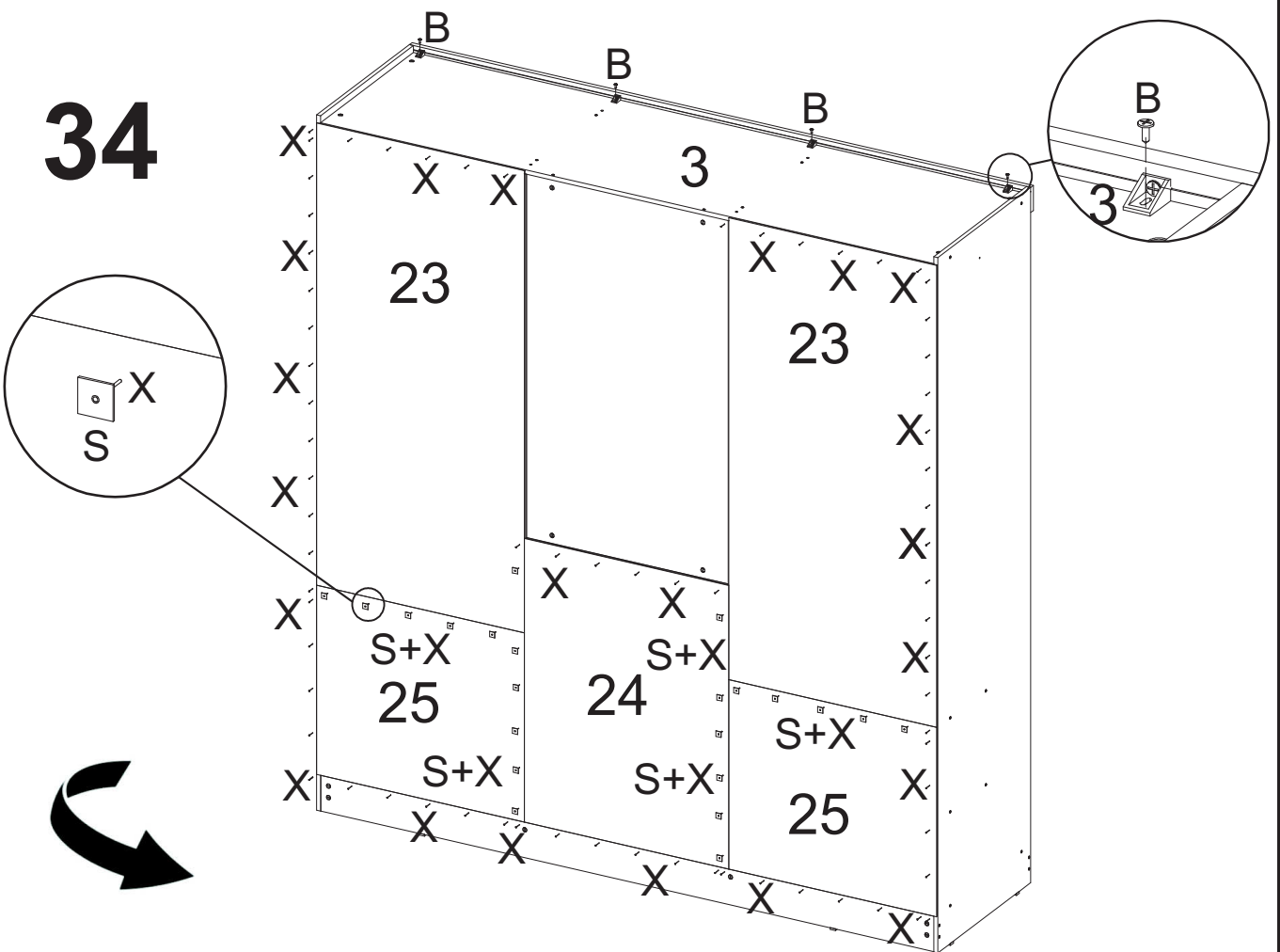
32

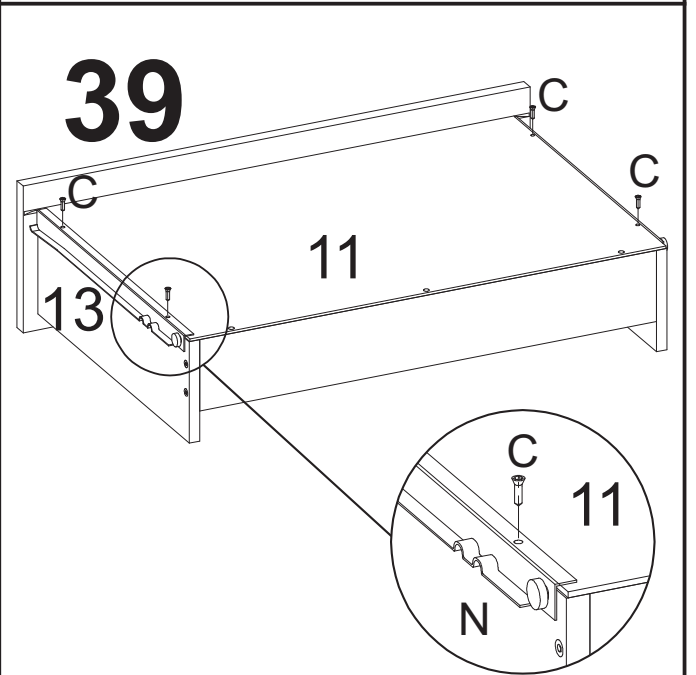
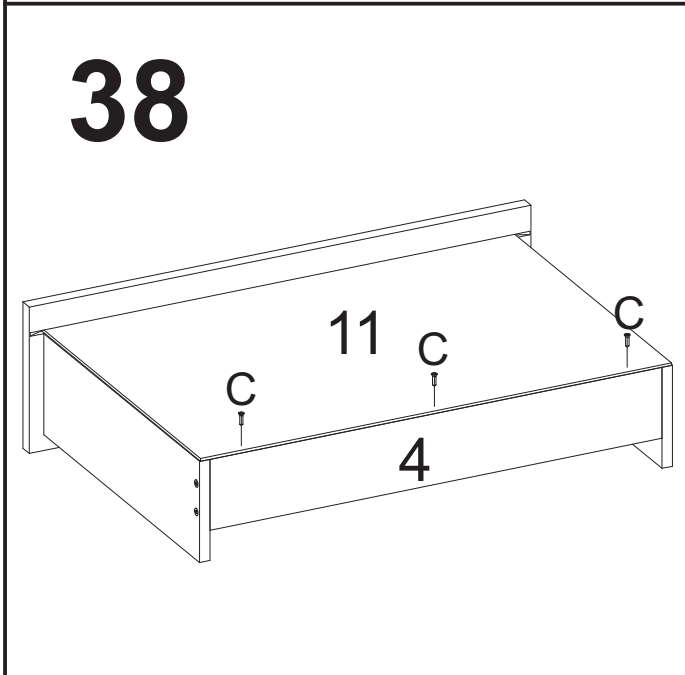
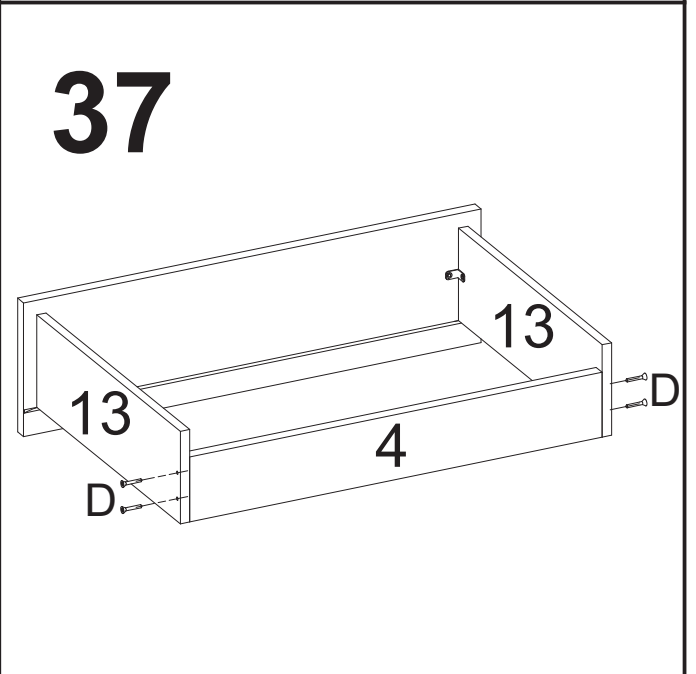
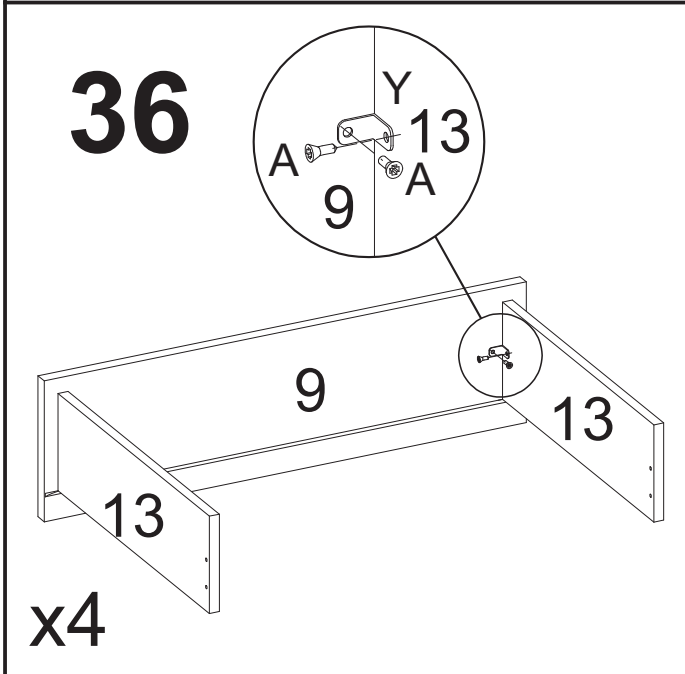
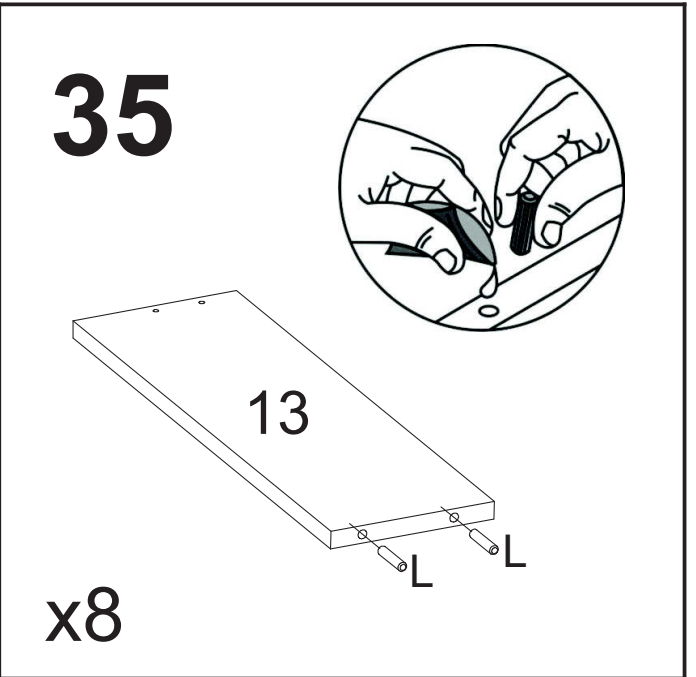
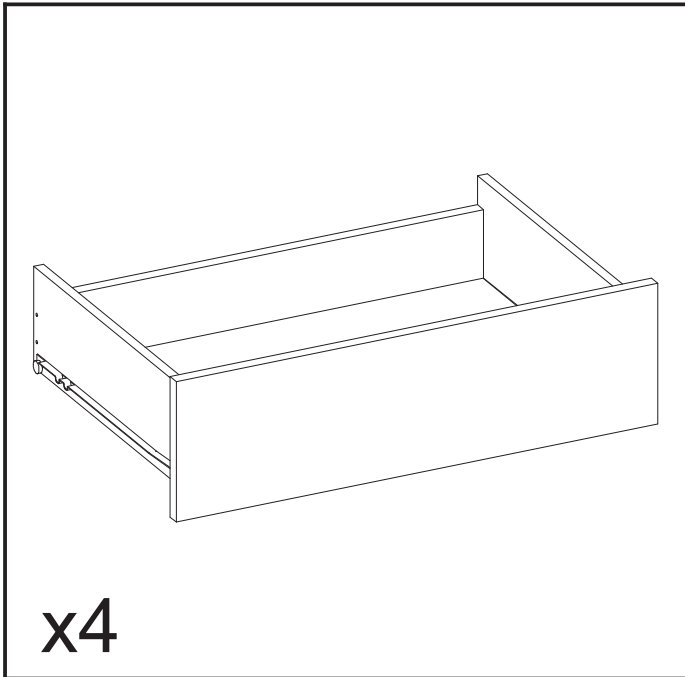


33

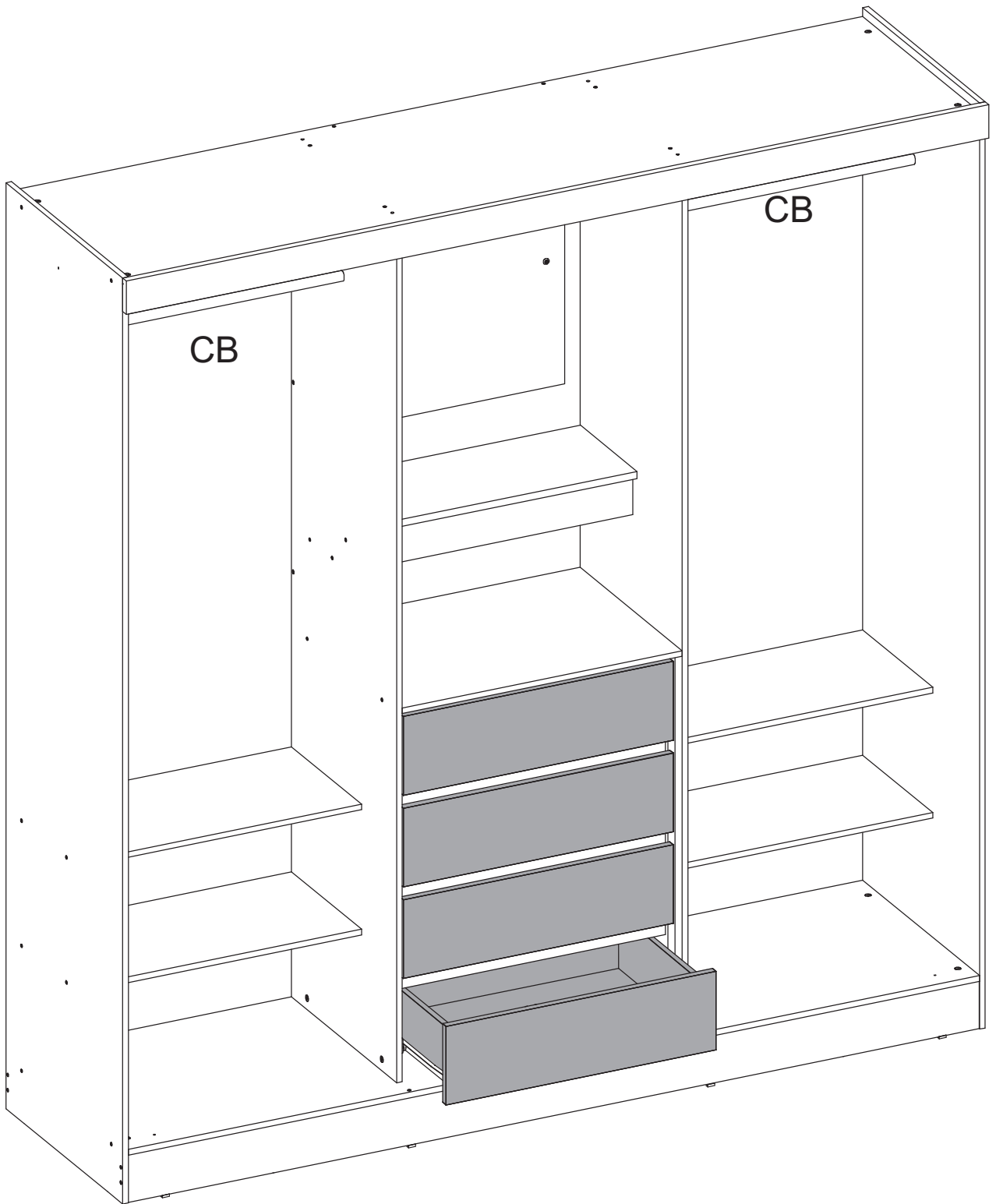


34

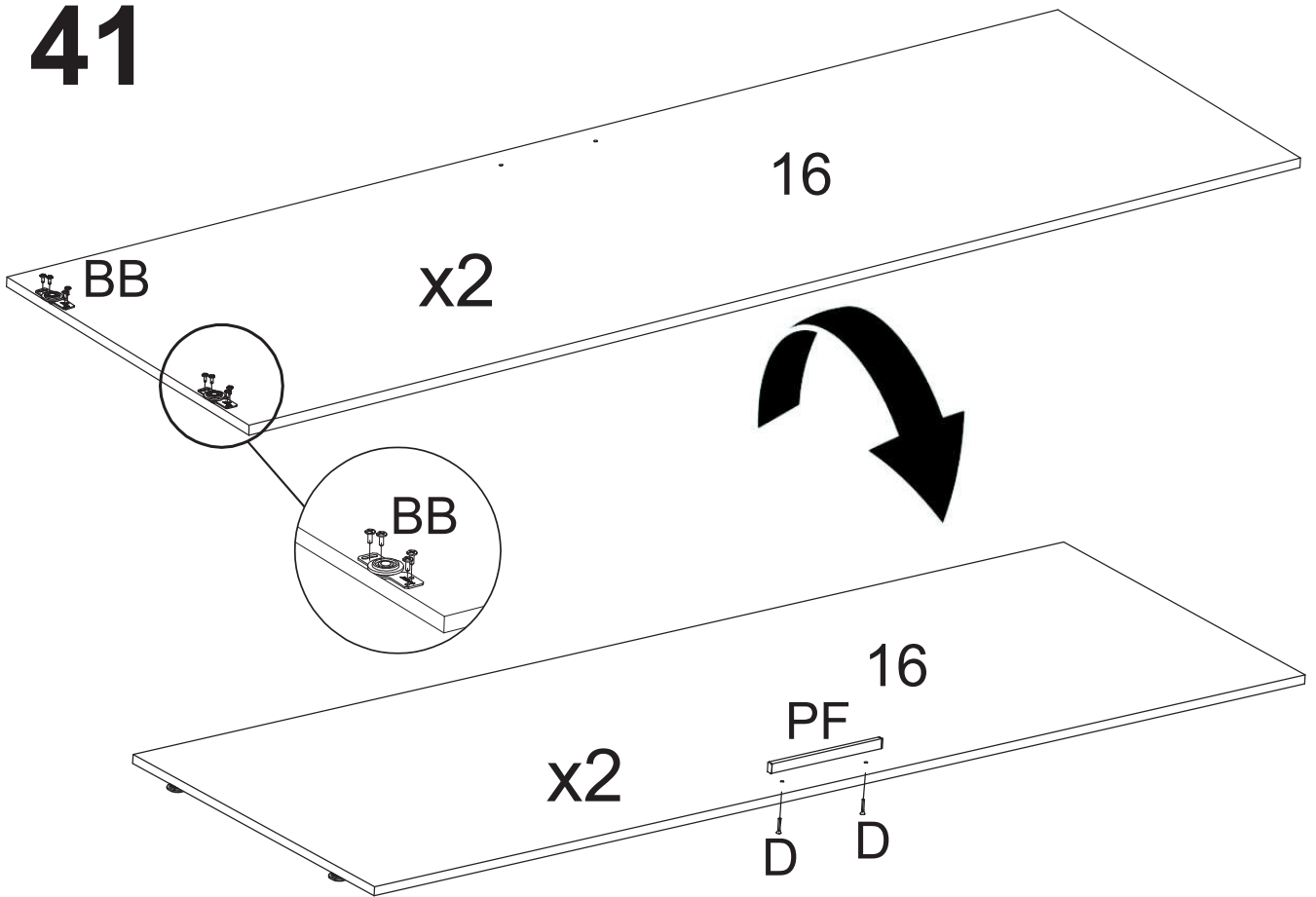




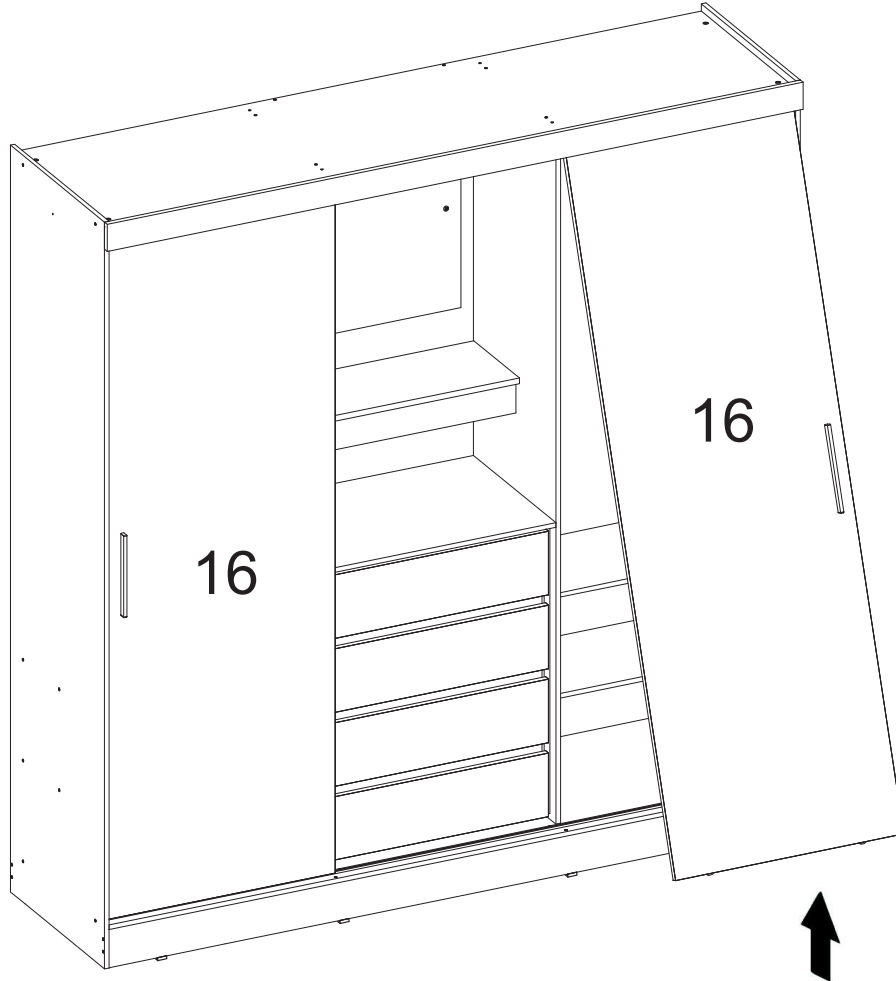
40

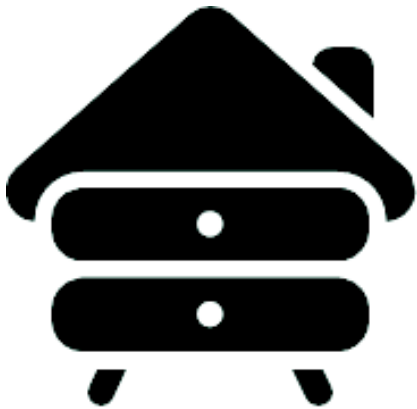
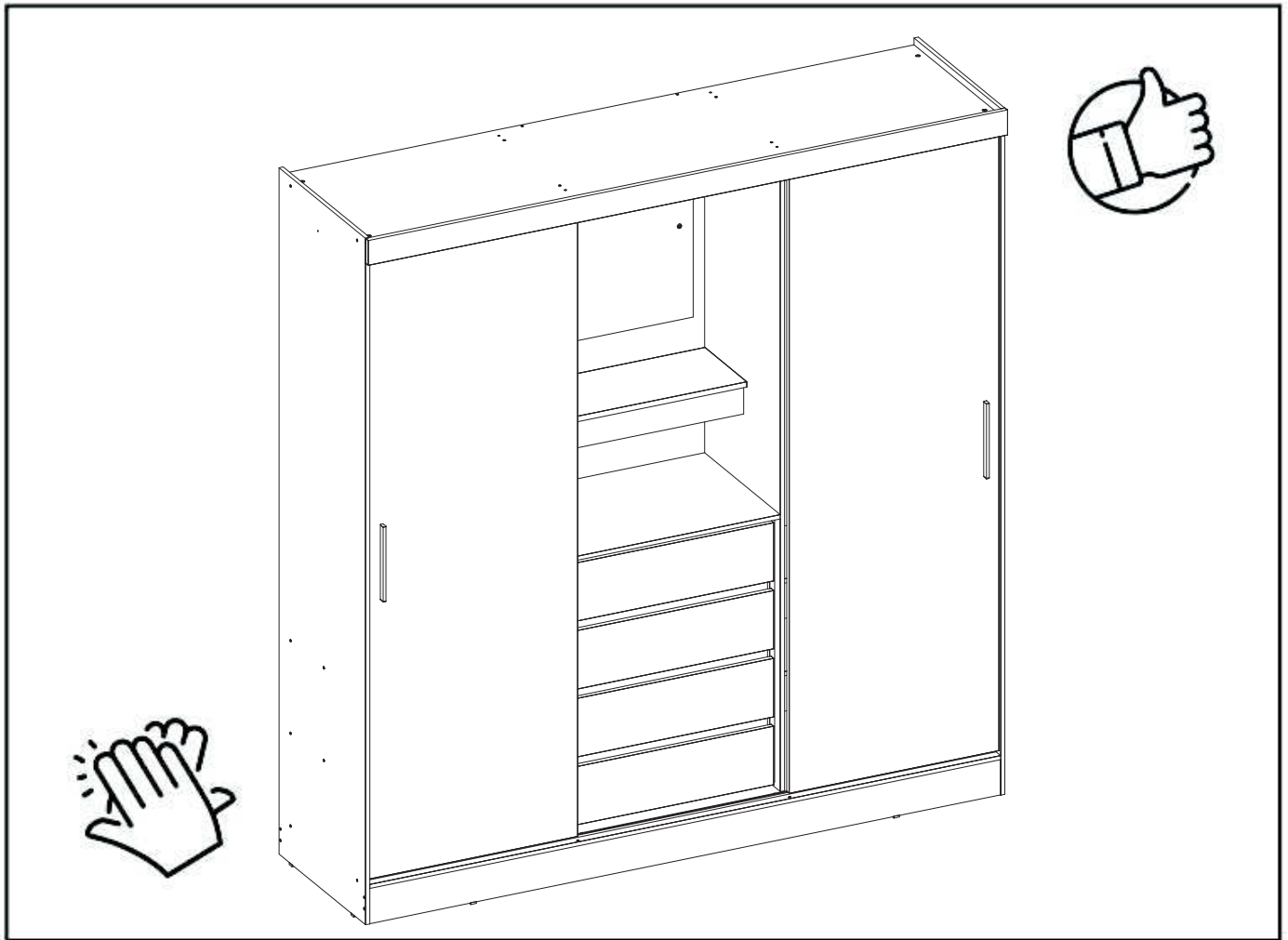


41



42





yes casa
madeiramadeira

V.01