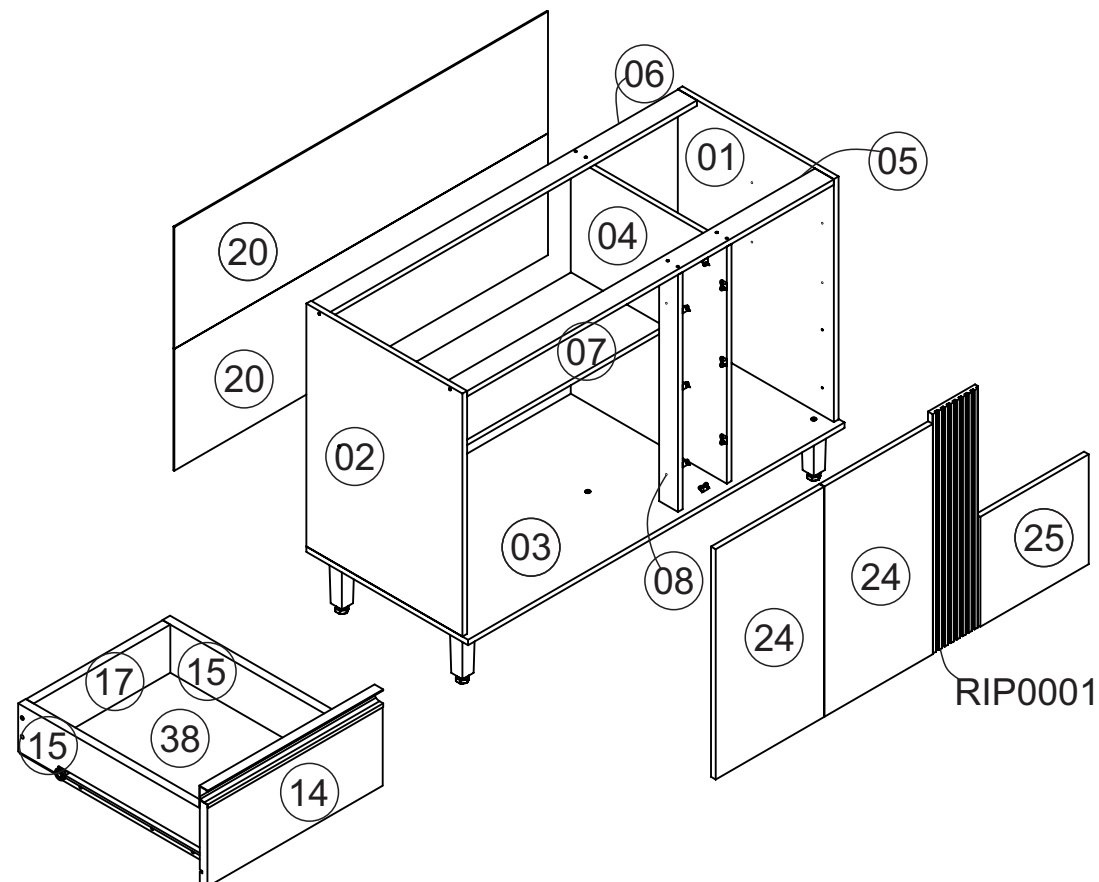


### Lista de ferragens Hardware list Lista de materiales

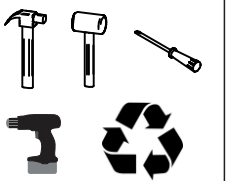
COD	DESCRIÇÃO	QTD
A	CAVILHA Ø6X30 CLAVIA Ø6X30 WOOD DOWEL Ø6X30	30
B	PARAFUSO CC 3,5X12 TORNILLO CC 3,5X12 SCREW CC 3,5X12	82
C	PARAFUSO CC 3,5X40 TORNILLO CC 3,5X40 SCREW CC 3,5X40	20
CR	CORREDEIRA COMUM 350 CORREDERA SLIDE	02
DB	DOBRADIÇA 35 RETA AMORTECEDOR BISAGRA HINGE	06
L	LOGOTIPO LOGO LOGO	01
K	PARAFUSO CF 4,5X50 TORNILLO CF 4,5X50 SCREW CF 4,5X50	06
E	CANTONEIRA ESQUINERO CORNER	12
M	PREGO 10X10 CLAVO 10X10 NAIL	80
R	FIXADOR COSTA FIJADOR PARA FONDO BACK SUPPORT	10
U	ADESIVO TAPA FURO ADHESIVO STICKER	06
V	COLA PEGAMENTO GLUE	01
PE	PÉ PIE FOOT	05
PX	PUXADOR 345 mm TIRADOR HANDLE	05
G	SUPORTE FIXAÇÃO SOPORTE DE FIJACIÓN FIXING SUPPORT	01
H	PROTEÇÃO SUP CANTONEIRA PROTECCIÓN ANGLE BRACKET	01
I	BUCHA PLÁSTICA CASQUILLO BUSHING	01
Z	PARAFUSO CC 3,5X30 TORNILLO CC 3,5X30 SCREW CC 3,5X30	04

### Lista de peças / Parts lists / Lista de piezas

REF	DESC	COMP	LARG	ESP	QTD.
LA1100-01	LATERAL DIREITA/LADO DERECHO/RIGHT SIDE	670	497	15	1
LA1100-02	LATERAL ESQUERDA/LADO IZQUIERDO/LEFT SIDE	670	497	15	1
LA1100-03	BASE/BASE/BASE	1199	515	15	1
LA1100-04	DIVISÃO/DIVISIÓN/DIVISION	654	497	15	1
LA1100-05	TRAVESSA/PLATO LARGO/LONG PLATE	1168	60	15	1
LA1100-06	TRAVESSA/PLATO LARGO/LONG PLATE	1168	60	15	1
LA1100-07	PRATELEIRA/ESTANTE/SHELF	296	827	15	1
LA1100-08	PILAstra/PILAR/PILLAR	654	60	15	1
LA1100-14	FRENTE GAVETA/FRENTE DE CAJÓN/DRAWER FRONT	137	345	15	2
LA1100-15	LATERAL GAVETA/LADO DEL CAJÓN/DRAWER SIDE	380	82	15	4
LA1100-17	COSTA GAVETA/COSTA CAJON/DRAWER COAST	271	82	15	2
LA1100-24	PORTA/PUERTA/DOOR	635	345	15	2
LA1100-25	PORTA/PUERTA/DOOR	303	345	15	1
LA1100-20	COSTA/FONDO/BACK	336	1190	3	2
LA1100-38	FUNDO GAVETA/FONDO DE CAJÓN/DRAWER FUND	383	300	3	2
RIP0001	MOLDURA/MARCO/FRAME	660	150	15	1



### FERRAMENTAS NECESSÁRIAS:



“IMPORTANTE LER COM ATENÇÃO E GUARDAR PARA EVENTUAIS CONSULTAS”  
 “IMPORTANTE LEA CUIDADOSAMENTE Y GUARDE PARA CUALQUIER CONSULTA”  
 “IMPORTANT READ CAREFULLY AND SAVE FOR ANY CONSULTATION”

