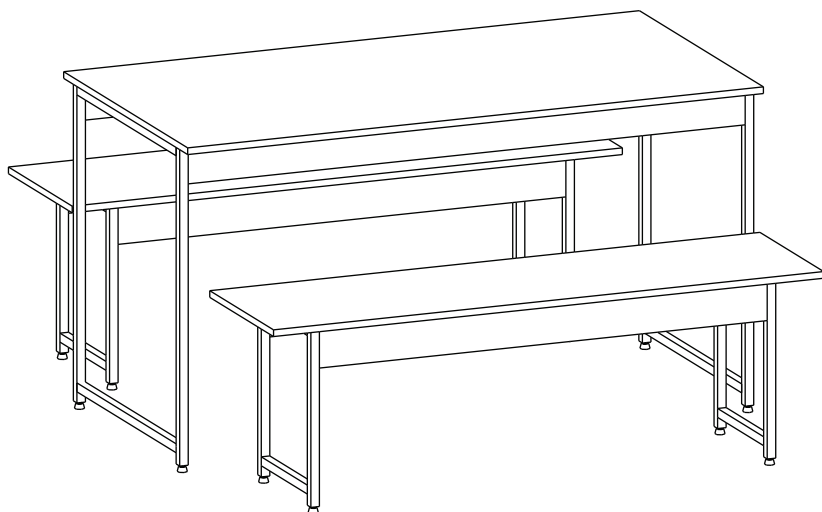




**yes casa**  
madeiramadeira



**Mesa de Jantar  
+ 2 Banco**



## Como trocar seu produto

Se seu produto chegou com algum defeito você tem 7 dias para solicitar a troca. Você vai precisar:

- 1 Ter em mãos as fotos das peças com defeito; descrição; código (como está aqui no manual) e quantidade de peças com defeito.
- 2 Acesse o chat em nosso site.
- 3 Selecione o seu pedido, e depois a opção “Quero trocar um produto”.
- 4 Pronto, agora é só preencher as informações e enviar. Entraremos em contato por e-mail para te dar todas as instruções.

## Dicas para prolongar a vida útil do móvel

- 1 Retire o pó com uma flanela seca, depois use um pano macio, levemente umedecido com água. Pode utilizar detergente neutro ou sabão neutro.
- 2 Reaperte os parafusos de tempos em tempos para garantir a estabilidade e durabilidade.
- 3 O acabamento do seu produto pode ser danificado pela falta de ventilação e excesso de calor.

Qualquer dúvida sobre os nossos produtos você pode entrar em contato pelo nosso canal de atendimento:

**<https://www.madeiramadeira.com.br/central-de-ajuda>**

Para mais dicas amigas e inspirações de decoração acesse:

**<https://www.madeiramadeira.com.br/central-de-dicas>**

Siga MadeiraMadeira:



**Para a montagem do produto você vai precisar de:**



- ✓ Confira as peças, componentes e se possui as ferramentas necessárias para a montagem
- ✓ Para proteger seu móvel, coloque as peças sobre um tapete.
- ✓ Para realizar a montagem, é necessário 1 pessoa.  
Convide sua família e amigos para montar com você.

## LISTA DE FERRAGENS

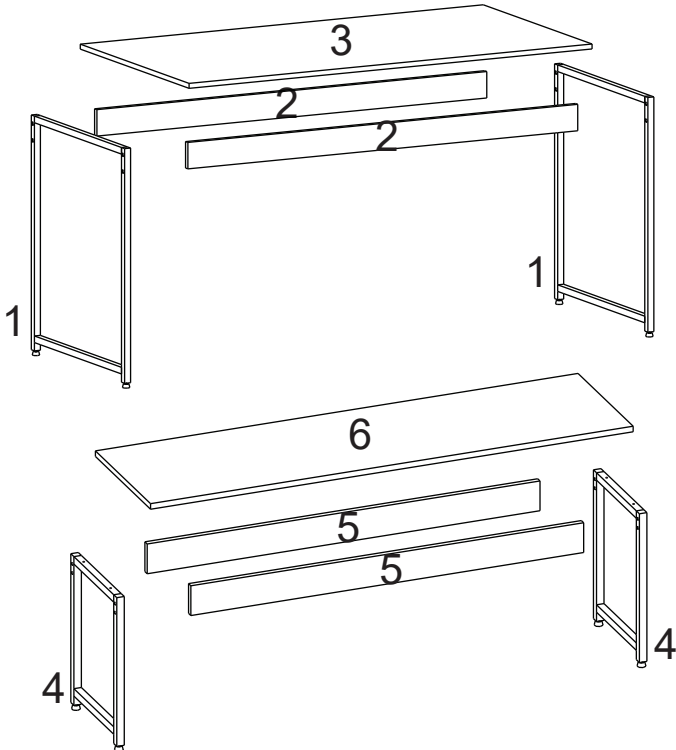
REF.	CóD.	DESCRIÇÃO	ILUSTRAÇÃO	QTD.
A	4691	Sapata niveladora 1/4" x 3/4" 18mm		12
B	5658	Bucha embutida com rosca 1/4" 20x20		12
C	17000	Parafuso Allen 7,0 x 60mm preto		24
D	7088	Parafuso flangeado philips 4,0 x 30mm		12
E	1050	Cantoneira L 04 furos 17x17x51mm		06
F	1215	Parafuso cab. chata philips 3,5 x 14mm		24
G	13767	Chave Allen 4mm		01

# LISTA DE PEÇAS

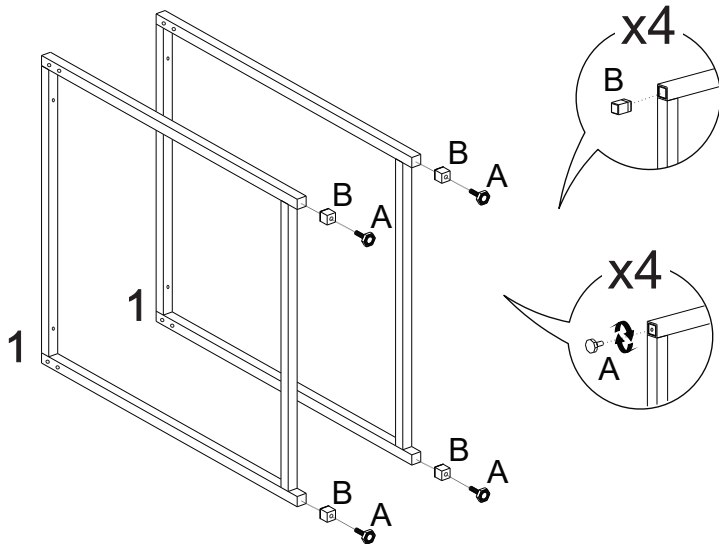
## PEÇAS POR VOLUME

### MÓVEL COMPLETO

Nº PEÇA	Cód IND	DESCRIÇÃO	QTD	DIMENSÕES (mm)			PESO KG
				COMP	LARG	ESP	
1	17168	Pé de Aço	02	710	600	20	1,19
2	17164	Travessa Mesa	02	1306	90	15	1,13
3	17160	Tampo Mesa	01	1350	700	15	9,10
4	17175	Pé de Aço	04	400	300	20	0,61
5	17173	Trav. Banco	04	1050	90	15	0,91
6	17172	Tampo Banco	02	1290	360	15	4,47

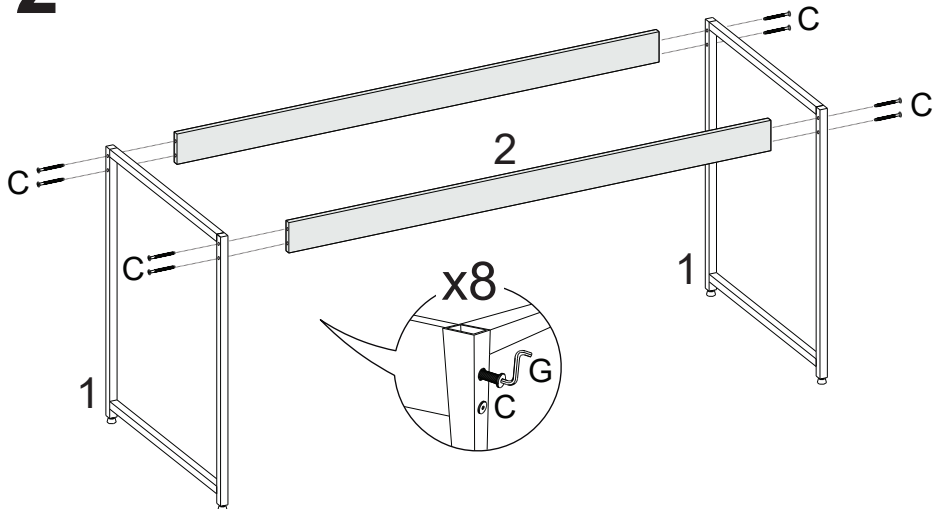


# 1



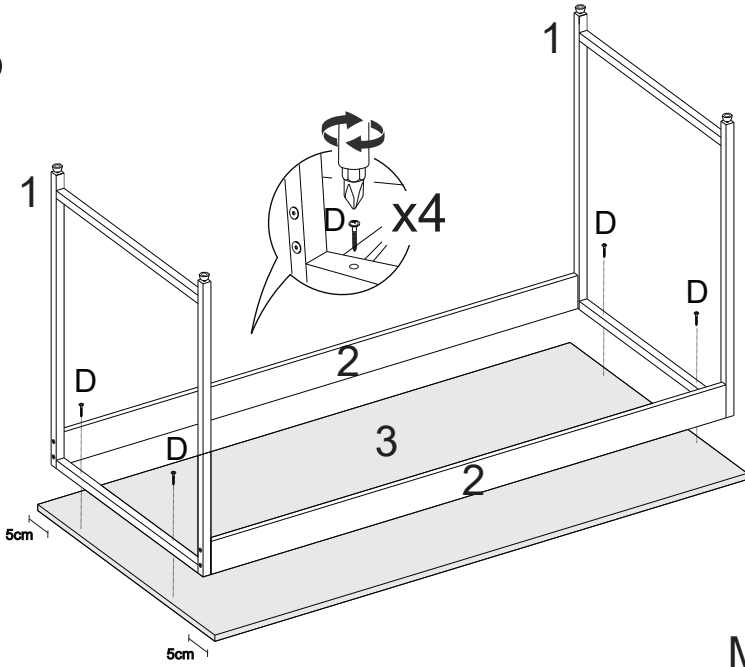
MESA

# 2



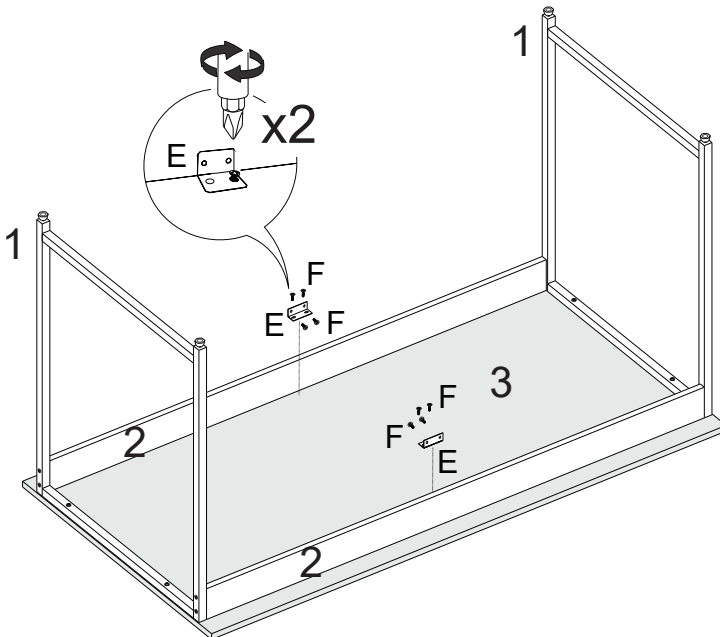
MESA

# 3



MESA

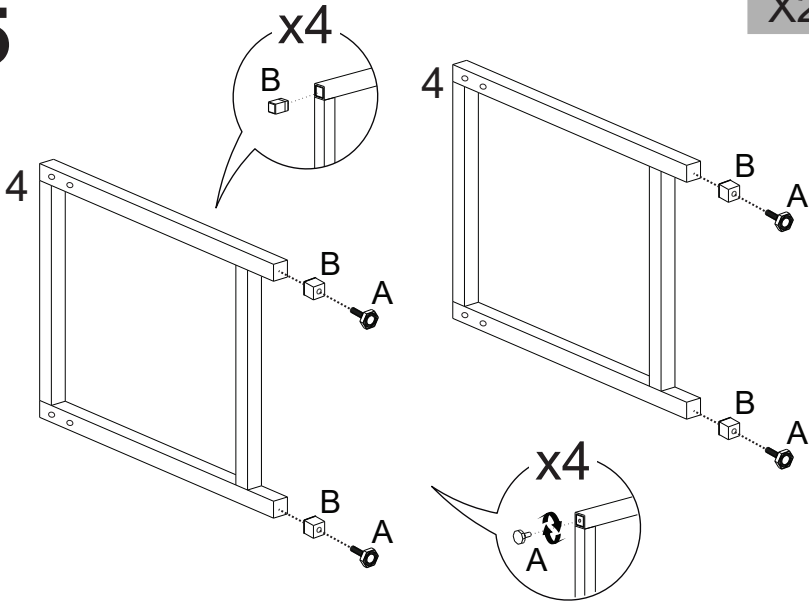
# 4



MESA

# 5

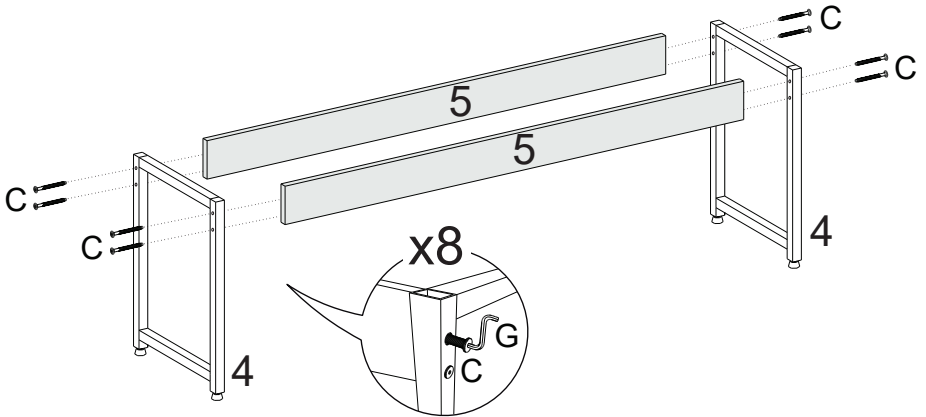
X2



BANCO

# 6

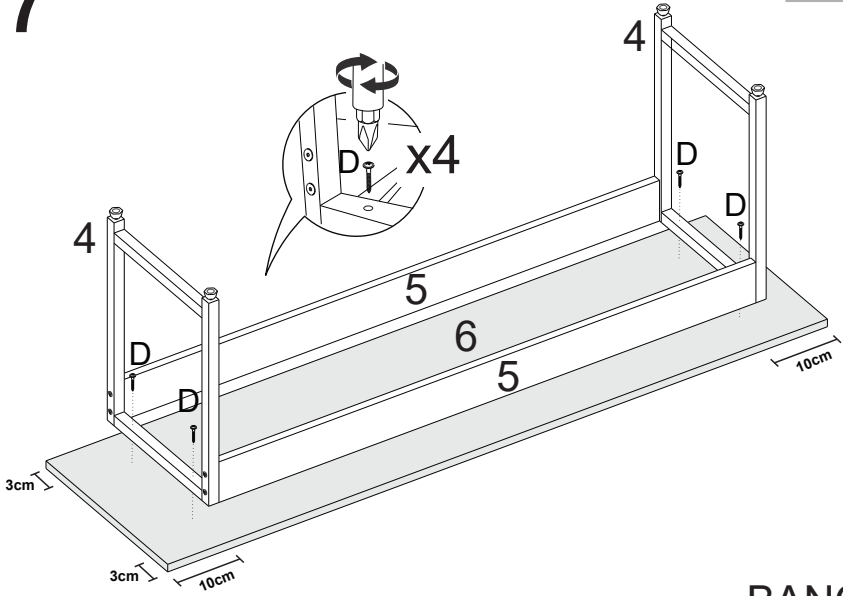
X2



BANCO

# 7

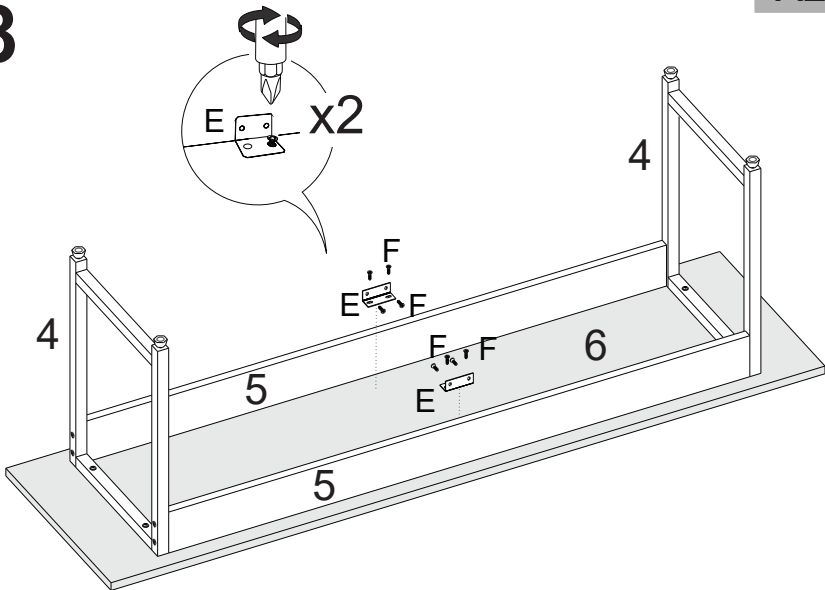
X2



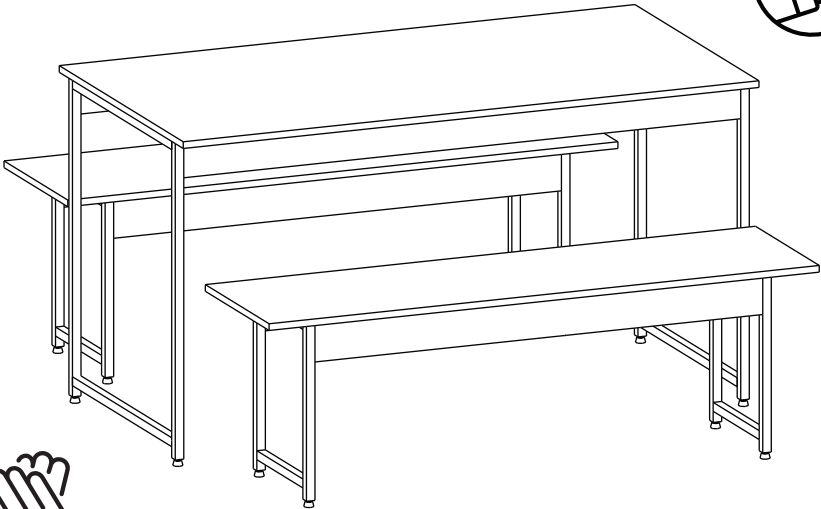
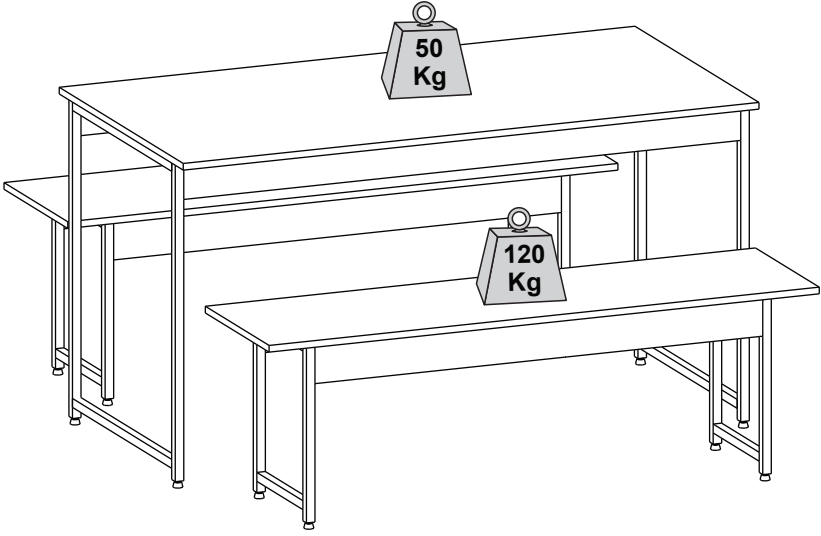
BANCO

# 8

X2



BANCO







**yes casa**

madeiramadeira

V.01

# Agora que você já comprou o seu móvel, ele merece ser montado do jeito certo.

Erros de montagem causam mais de **60%** dos danos em móveis.

## Por que contratar?

Tranquilidade do **início ao fim** da montagem



### PROFISSIONAIS QUALIFICADOS

Especialistas certificados na **MadeiraMadeira Serviços**.



### FERRAMENTAS PROFISSIONAIS

que **protegem** seus móveis.



### AGENDAMENTO EM 24 HORAS

escolha a data e o turno **ideais para** você.



### GARANTIA DE 3 MESES

de cobertura **completa**.

**Mais de 1 MILHÃO DE MONTAGENS**  
★ com avaliação **4.7** ★

#### Mariana S., São Paulo

"Chegaram no horário e montaram tudo rapidamente. Serviço incrível!"



#### Carlos R., Belo Horizonte

"Tentei montar sozinho e foi um desastre. Com a **MadeiraMadeira Serviços** ficou perfeito."



#### Ana P., Rio de Janeiro

"Agendamento ágil e **montagem pontual e perfeita**. Recomendo demais!"



# Agende agora pelo QR Code

Madeira**Madeira** Serviços · Atendimento em todo o Brasil



Escaneie o QRCode