

**Mesa de Jantar
+ 1 Banco**

Como trocar seu produto

Se seu produto chegou com algum defeito você tem 7 dias para solicitar a troca. Você vai precisar:

- 1 Ter em mãos as fotos das peças com defeito; descrição; código (como está aqui no manual) e quantidade de peças com defeito.
- 2 Acesse o chat em nosso site.
- 3 Selecione o seu pedido, e depois a opção “Quero trocar um produto”.
- 4 Pronto, agora é só preencher as informações e enviar. Entraremos em contato por e-mail para te dar todas as instruções.

Dicas para prolongar a vida útil do móvel

- 1 Retire o pó com uma flanela seca, depois use um pano macio, levemente umedecido com água. Pode utilizar detergente neutro ou sabão neutro.
- 2 Reaperte os parafusos de tempos em tempos para garantir a estabilidade e durabilidade.
- 3 O acabamento do seu produto pode ser danificado pela falta de ventilação e excesso de calor.

Qualquer dúvida sobre os nossos produtos você pode entrar em contato pelo nosso canal de atendimento:

<https://www.madeiramadeira.com.br/central-de-ajuda>

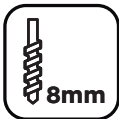
Para mais dicas amigas e inspirações de decoração acesse:

<https://www.madeiramadeira.com.br/central-de-dicas>

Siga MadeiraMadeira:




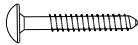
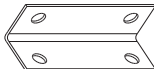




Para a montagem do produto você vai precisar de:



- ✓ Confira as peças, componentes e se possui as ferramentas necessárias para a montagem
- ✓ Para proteger seu móvel, coloque as peças sobre um tapete.
- ✓ Para realizar a montagem, é necessário 1 pessoa.
Convide sua família e amigos para montar com você.

LISTA DE FERRAGENS

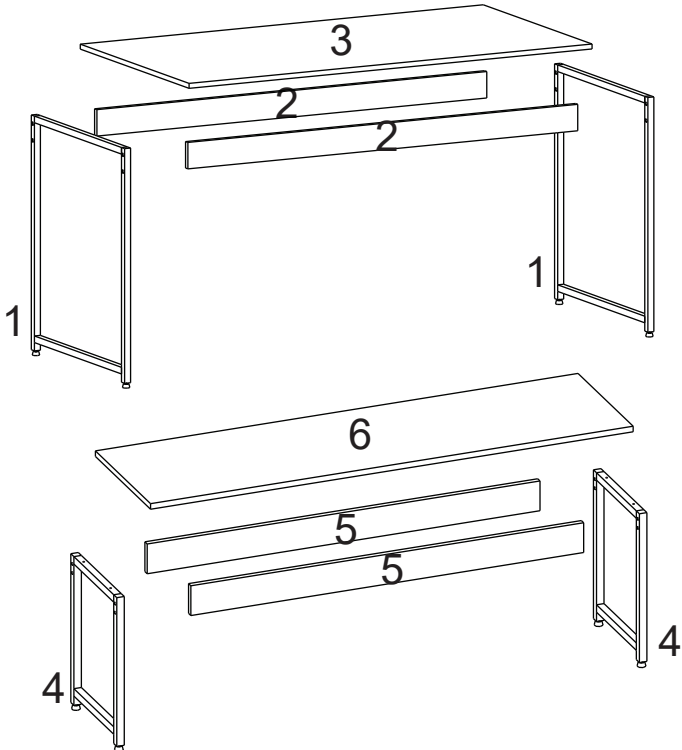
REF.	CóD.	DESCRIÇÃO	ILUSTRAÇÃO	QTD.
A	4691	Sapata niveladora 1/4" x 3/4" 18mm		08
B	5658	Bucha embutida com rosca 1/4" 20x20		08
C	17000	Parafuso Allen 7,0 x 60mm preto		16
D	7088	Parafuso flangeado philips 4,0 x 30mm		08
E	1050	Cantoneira L 04 furos 17x17x51mm		04
F	1215	Parafuso cab. chata philips 3,5 x 14mm		16
G	13767	Chave Allen 4mm		01

LISTA DE PEÇAS

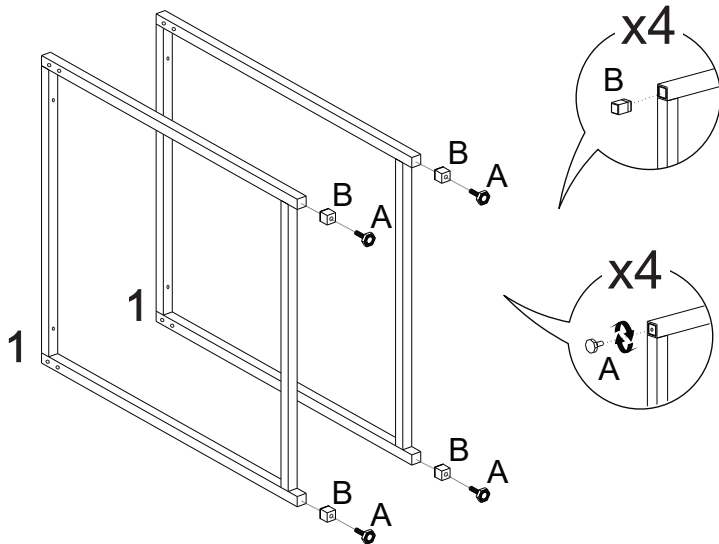
PEÇAS POR VOLUME

MÓVEL COMPLETO

Nº PEÇA	Cód IND	DESCRIÇÃO	QTD	DIMENSÕES (mm)			PESO KG
				COMP	LARG	ESP	
1	17168	Pé de Aço	02	710	600	20	1,19
2	17164	Travessa Mesa	02	1306	90	15	1,13
3	17160	Tampo Mesa	01	1350	700	15	9,10
4	17175	Pé de Aço	04	400	300	20	0,61
5	17173	Trav. Banco	04	1050	90	15	0,91
6	17172	Tampo Banco	02	1290	360	15	4,47

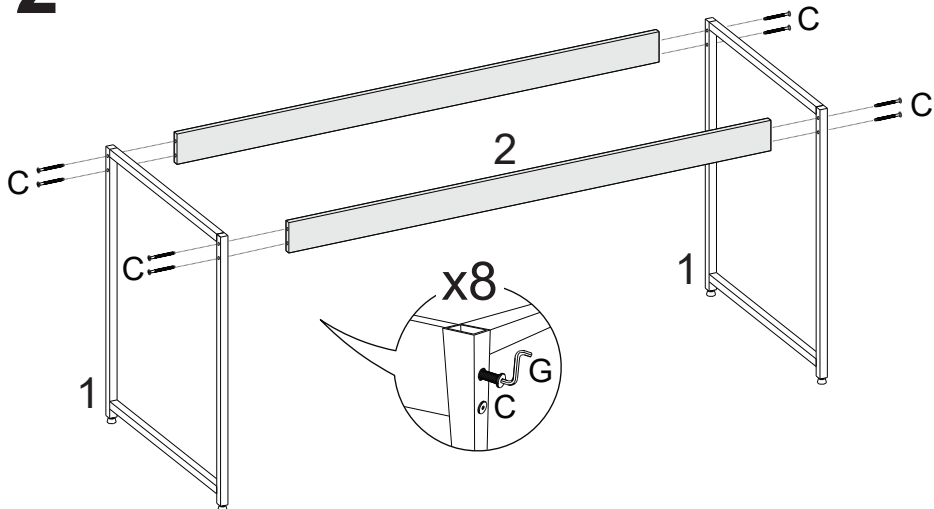


1



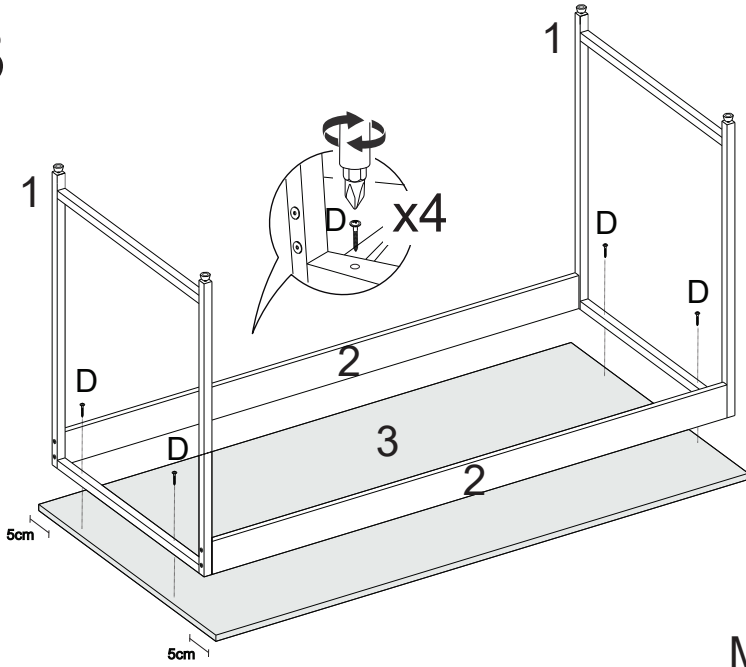
MESA

2



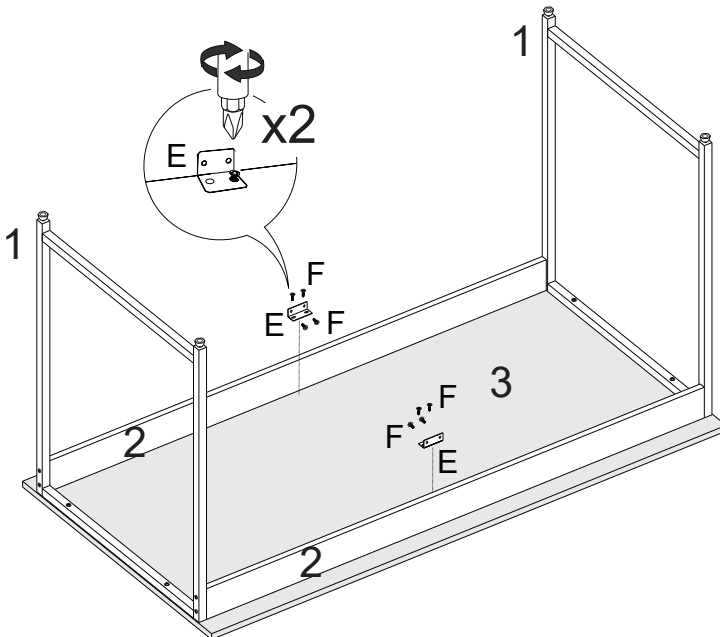
MESA

3



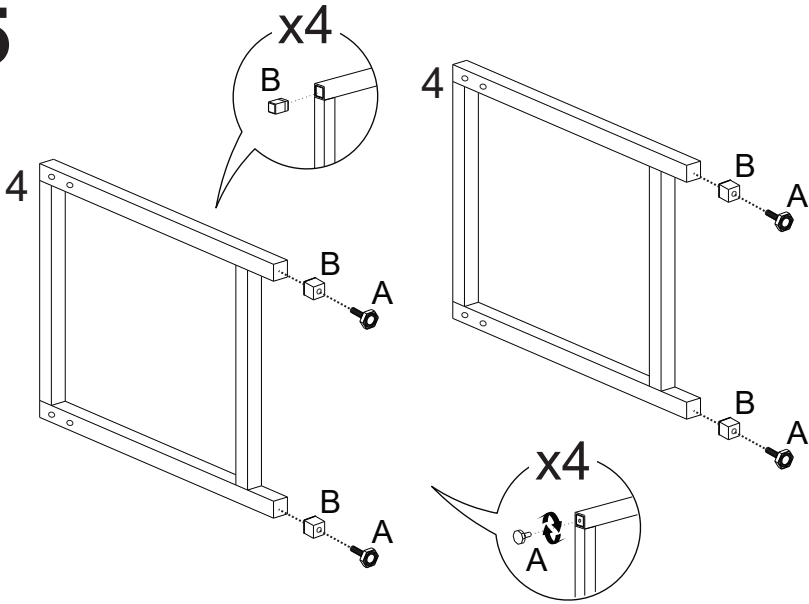
MESA

4



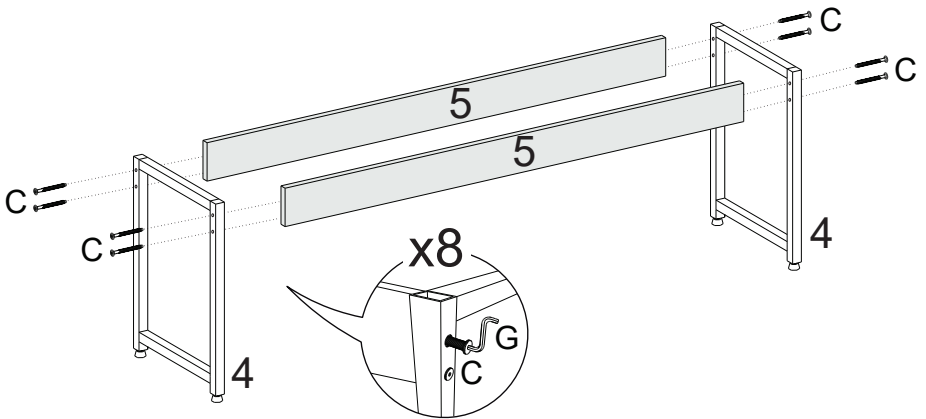
MESA

5



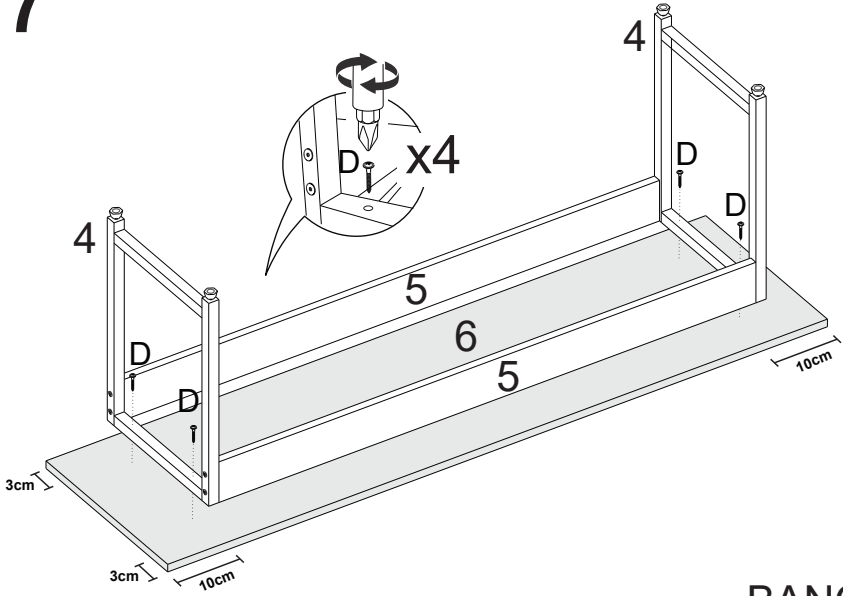
BANCO

6



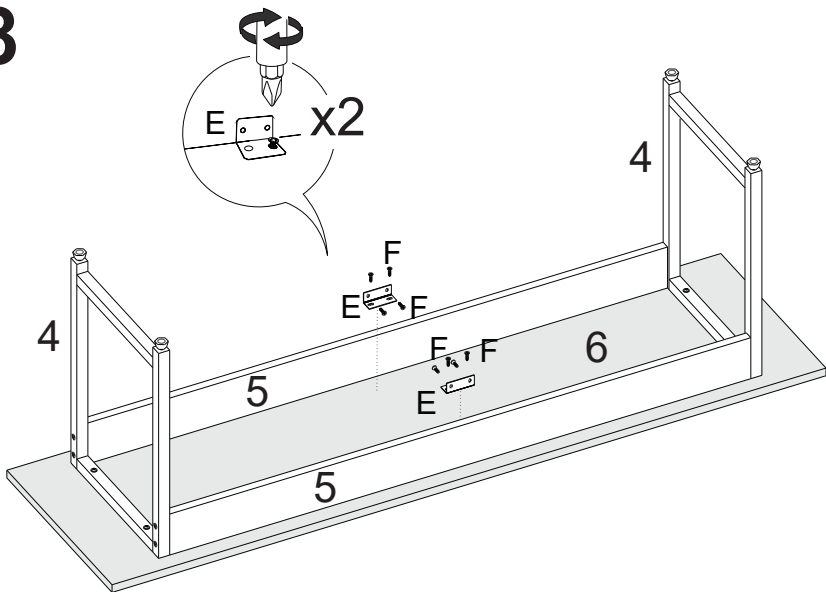
BANCO

7

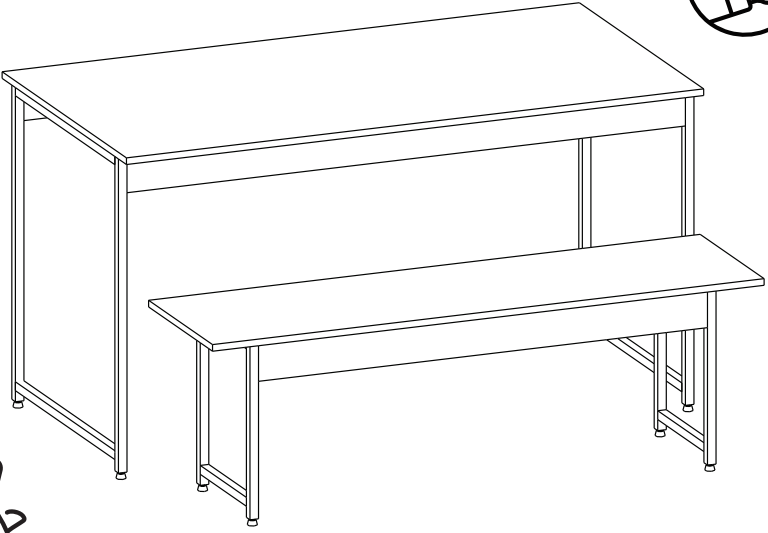
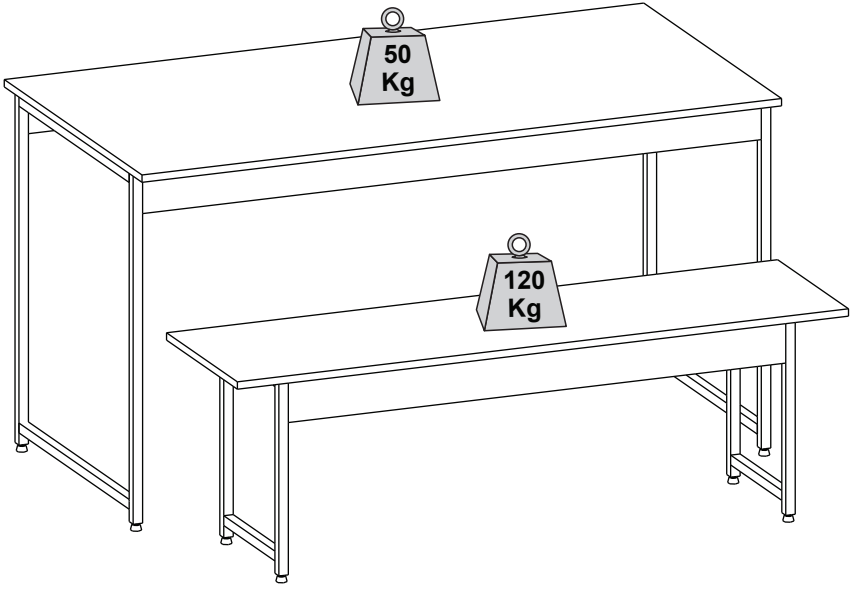


BANCO

8



BANCO





yes casa

madeiramadeira

V.01