

GUARDA ROUPA CASAL ROMA

Como trocar seu produto

Se seu produto chegou com algum defeito você tem 7 dias para solicitar a troca. Você vai precisar:

- 1 Ter em mãos as fotos das peças com defeito; descrição; código (como está aqui no manual) e quantidade de peças com defeito.
- 2 Acesse o chat em nosso site.
- 3 Selecione o seu pedido, e depois a opção “Quero trocar um produto”.
- 4 Pronto, agora é só preencher as informações e enviar. Entraremos em contato por e-mail para te dar todas as instruções.

Dicas para prolongar a vida útil do móvel

- 1 Retire o pó com uma flanela seca, depois use um pano macio, levemente umedecido com água. Pode utilizar detergente neutro ou sabão neutro.
- 2 Reaperte os parafusos de tempos em tempos para garantir a estabilidade e durabilidade.
- 3 O acabamento do seu produto pode ser danificado pela falta de ventilação e excesso de calor.

Qualquer dúvida sobre os nossos produtos você pode entrar em contato pelo nosso canal de atendimento:

<https://www.madeiramadeira.com.br/central-de-ajuda>

Para mais dicas amigas e inspirações de decoração acesse:

<https://www.madeiramadeira.com.br/central-de-dicas>

Siga MadeiraMadeira:



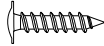
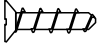


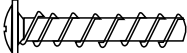
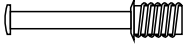




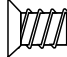




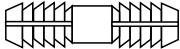


Para a montagem do produto você vai precisar de:



- ✓ Confira as peças, componentes e se possui as ferramentas necessárias para a montagem
- ✓ Para proteger seu móvel, coloque as peças sobre um tapete.
- ✓ Para realizar a montagem, é necessário 2 pessoa.
Convide sua família e amigos para montar com você.

LISTA DE FERRAGENS

| REF. | CÓD. | DESCRIÇÃO | ILUSTRAÇÃO | QTD. |
|----------|--------|---|---|------|
| A Bicro | 528A | Parafuso philips cabeça Chata 4,5 x 45 |  | 24 |
| A1 Preto | 28714 | | | |
| B Branco | 19600 | Suporte oblongo plástico 20 x 25 x 45 |  | 4 |
| B1 Cinza | 28526 | | | |
| C | 701A | Cavilha de Madeira 6,0 x 30 |  | 72 |
| D | 501A | Prego com Cabeça 8 x 8 |  | 60 |
| E | 7160A | União metálica para Fundos |  | 15 |
| F | 29233 | Dispositivo plástico trapézio 20 x 14 |  | 8 |
| G | 503A | Parafuso philips cabeça Panela 5.0 x 25 |  | 8 |
| H Bicro | 581A | Parafuso philips cabeça Chata 4,0 x 35 |  | 7 |
| H1 Preto | 580A | | | |
| I | 19260 | Puxador 192mm |  | 4 |
| J Branco | 29244A | Porca Plastica Cilindrica 12mm |  | 24 |
| J1 Cinza | 29244 | | | |

| | | | | |
|-----------|---------|--|---|----|
| K | 22675 | Parafuso philips cabeça Flangeada 3,5 x 12 |  | 36 |
| L | 34428 | Parafuso philips cabeça Chata 3,5 x 12 |  | 35 |
| M | 34334 | Sapata Oval Preto 50x12x5 |  | 8 |
| N | 21578 | Prego Anelado 10x10 |  | 16 |
| O | 34435 | Parafuso s/ ponta 3,5x22 phillips cabeça flangeada |  | 8 |
| P | 18859 | Pino Girofix 12mm |  | 18 |
| Q | 7064A | Tambor Girofix 9mm |  | 18 |
| R | 36210 | Bastão de Alumínio 581x18x16 |  | 2 |
| S | 24193 | Esfera de Silicone 10x2 |  | 12 |
| T | 29800 | Corrediça Metalica 350 x 22 x 9 |  | 6 |
| U | 590A | Parafuso Estrutural 6,0x8 phillips cabeça Chata |  | 12 |
| V | 20500 | Guia Superior Nylon 43x60x7 |  | 6 |
| X | 34336 | Rodizio Metalico com Nylon 56x40x8 |  | 6 |
| Y | 7251A | Bisnaga cola 10g |  | 1 |
| W Branco | 34630.1 | Perfil H 1820x18x6 |  | 3 |
| W1 Freijo | 37092 | | | |
| W2 Preto | 34630.3 | | | |
| Z | 29235 | Cavilha Plastica 6,0x30 |  | 12 |
| AA | 25922 | Bucha 7,5x3,5 |  | 6 |
| AB | 25925 | Parafuso 3,5x16 phillips cabeça flangeada |  | 6 |

LISTA DE PEÇAS

PEÇAS POR VOLUME

CAIXA LATERAL GUARDA ROUPA 3 PORTAS DE CORRER SEM ESPELHO

| Nº PEÇA | CÓD IND | | | DESCRIÇÃO | QTD |
|---------|---------|---------|---------|-------------------------------|-----|
| | BRANCO | PRETO | FREIJÓ | | |
| 1 | 35901.1 | 35901.2 | 35901.3 | Lateral Esquerda | 1 |
| 2 | 35902.1 | 35902.2 | 35902.3 | Lateral Direita | 1 |
| 3 | 35903.1 | 35903.2 | 35903.3 | Divisória Superior Esquerda | 1 |
| 4 | 35904.1 | 35904.2 | 35904.3 | Divisória Superior Direita | 1 |
| 8 | 35908.1 | 35908.2 | 35908.3 | Divisória Inferior C/ Rebaixo | 2 |
| 11 | 35911.1 | 35911.2 | 35911.3 | Travessa do Rodapé | 3 |
| 14 | 35914.1 | 35914.2 | 35914.3 | Frente das Gavetas | 3 |
| 18 | 35918.1 | 35918.2 | 35918.3 | Fundo do Gaveteiro | 1 |
| 19 | 35919.1 | 35919.2 | 35919.3 | Fundo do Armário | 4 |

MEDIDAS DAS PEÇAS POR VOLUME

CAIXA LATERAL GUARDA ROUPA 3 PORTAS DE CORRER SEM ESPELHO

| Nº PEÇA | DIMENSÕES (mm) | | | PESO KG |
|---------|----------------|------|-----|---------|
| | COMP | LARG | ESP | |
| 1 | 2080 | 510 | 12 | 8,338 |
| 2 | 2080 | 510 | 12 | 8,338 |
| 3 | 1686 | 300 | 12 | 3,976 |
| 4 | 1686 | 300 | 12 | 3,976 |
| 8 | 243 | 510 | 15 | 1,237 |
| 11 | 480 | 97 | 12 | 0,366 |
| 14 | 600 | 200 | 15 | 1,198 |
| 18 | 1820 | 269 | 2,5 | 1,204 |
| 19 | 1820 | 422 | 2,5 | 1,889 |

LISTA DE PEÇAS

PEÇAS POR VOLUME

CAIXA CHAPÉU GUARDA ROUPA 3 PORTAS DE CORRER SEM ESPELHO

| Nº PEÇA | CÓD IND | | | DESCRIÇÃO | QTD |
|---------|---------|---------|---------|-------------------------|-----|
| | BRANCO | PRETO | FREIJÓ | | |
| 5 | 35905.1 | 35905.2 | 35905.3 | Frontal do Chapéu | 1 |
| 6 | 35906.1 | 35906.2 | 35906.3 | Chapéu | 1 |
| 7 | 35907.1 | 35907.2 | 35907.3 | Prateleiras | 5 |
| 9 | 35909.1 | 35909.2 | 35909.3 | Base | 1 |
| 10 | 35910.1 | 35910.2 | 35910.3 | Rodapé Dianteiro | 1 |
| 12 | 35912.1 | 35912.2 | 35912.3 | Rodapé Traseiro | 1 |
| 13 | 35913.1 | 35913.2 | 35913.3 | Frontal das Gavetas | 1 |
| 15 | 35915.1 | 35915.2 | 35915.3 | Lateral Gaveta Esquerda | 3 |
| 16 | 35916.1 | 35916.2 | 35916.3 | Lateral Gaveta Direita | 3 |
| 17 | 35917.1 | 35917.2 | 35917.3 | Contra Fundo Gaveta | 3 |
| 20 | 35920.1 | 35920.2 | 35920.3 | Fundos das Gavetas | 3 |

MEDIDAS DAS PEÇAS POR VOLUME

CAIXA CHAPÉU GUARDA ROUPA 3 PORTAS DE CORRER SEM ESPELHO

| Nº PEÇA | DIMENSÕES (mm) | | | PESO KG |
|---------|----------------|------|-----|---------|
| | COMP | LARG | ESP | |
| 5 | 1824 | 97 | 24 | 1,814 |
| 6 | 1800 | 510 | 12 | 7,215 |
| 7 | 592 | 299 | 12 | 1,391 |
| 9 | 1800 | 510 | 12 | 7,215 |
| 10 | 1800 | 97 | 12 | 1,372 |
| 12 | 1800 | 97 | 15 | 1,743 |
| 13 | 1800 | 70 | 15 | 1,257 |
| 15 | 350 | 120 | 15 | 0,419 |
| 16 | 350 | 120 | 15 | 0,419 |
| 17 | 535 | 120 | 15 | 0,641 |
| 20 | 564 | 355 | 2,5 | 0,493 |

LISTA DE PEÇAS

PEÇAS POR VOLUME

CAIXA PORTAS GUARDA ROUPA 3 PORTAS DE CORRER SEM ESPELHO

| Nº PEÇA | CÓD IND | | | DESCRIÇÃO | QTD |
|---------|---------|---------|---------|---------------|-----|
| | BRANCO | PRETO | FREIJÓ | | |
| 21 | 35921.1 | 35921.2 | 35921.3 | Porta Central | 1 |
| 22 | 35922.1 | 35922.2 | 35922.3 | Porta Lateral | 2 |

MEDIDAS DAS PEÇAS POR VOLUME

CAIXA PORTAS GUARDA ROUPA 3 PORTAS DE CORRER SEM ESPELHO

| Nº PEÇA | DIMENSÕES (mm) | | | PESO KG |
|---------|----------------|------|-----|---------|
| | COMP | LARG | ESP | |
| 21 | 1673 | 610 | 15 | 10,185 |
| 22 | 1673 | 610 | 15 | 10,185 |

LISTA DE PEÇAS

PEÇAS POR VOLUME

CAIXA LATERAL GUARDA ROUPA 3 PORTAS DE CORRER C/ 1 ESPELHO

| Nº PEÇA | CÓD IND | | | DESCRIÇÃO | QTD |
|---------|---------|---------|---------|-------------------------------|-----|
| | BRANCO | PRETO | FREIJÓ | | |
| 1 | 35801.1 | 35801.2 | 35801.3 | Lateral Esquerda | 1 |
| 2 | 35802.1 | 35802.2 | 35802.3 | Lateral Direita | 1 |
| 3 | 35803.1 | 35803.2 | 35803.3 | Divisória Superior Esquerda | 1 |
| 4 | 35804.1 | 35804.2 | 35804.3 | Divisória Superior Direita | 1 |
| 8 | 35808.1 | 35808.2 | 35808.3 | Divisória Inferior C/ Rebaixo | 2 |
| 11 | 35811.1 | 35811.2 | 35811.3 | Travessa do Rodapé | 3 |
| 14 | 35814.1 | 35814.2 | 35814.3 | Frente das Gavetas | 3 |
| 18 | 35818.1 | 35818.2 | 35818.3 | Fundo do Gaveteiro | 1 |
| 19 | 35819.1 | 35819.2 | 35819.3 | Fundo do Armário | 4 |

MEDIDAS DAS PEÇAS POR VOLUME

CAIXA LATERAL GUARDA ROUPA 3 PORTAS DE CORRER C/ 1 ESPELHO

| Nº PEÇA | DIMENSÕES (mm) | | | PESO KG |
|---------|----------------|------|-----|---------|
| | COMP | LARG | ESP | |
| 1 | 2080 | 510 | 12 | 8,338 |
| 2 | 2080 | 510 | 12 | 8,338 |
| 3 | 1686 | 300 | 12 | 3,976 |
| 4 | 1686 | 300 | 12 | 3,976 |
| 8 | 243 | 510 | 15 | 1,237 |
| 11 | 480 | 97 | 12 | 0,366 |
| 14 | 600 | 200 | 15 | 1,198 |
| 18 | 1820 | 269 | 2,5 | 1,204 |
| 19 | 1820 | 422 | 2,5 | 1,889 |

LISTA DE PEÇAS

PEÇAS POR VOLUME

CAIXA CHAPÉU GUARDA ROUPA 3 PORTAS DE CORRER C/ 1 ESPELHO

| Nº PEÇA | CÓD IND | | | DESCRIÇÃO | QTD |
|---------|---------|---------|---------|-------------------------|-----|
| | BRANCO | PRETO | FREIJÓ | | |
| 5 | 35805.1 | 35805.2 | 35805.3 | Frontal do Chapéu | 1 |
| 6 | 35806.1 | 35806.2 | 35806.3 | Chapéu | 1 |
| 7 | 35807.1 | 35807.2 | 35807.3 | Prateleiras | 5 |
| 9 | 35809.1 | 35809.2 | 35809.3 | Base | 1 |
| 10 | 35810.1 | 35810.2 | 35810.3 | Rodapé Dianteiro | 1 |
| 12 | 35812.1 | 35812.2 | 35812.3 | Rodapé Traseiro | 1 |
| 13 | 35813.1 | 35813.2 | 35813.3 | Frontal das Gavetas | 1 |
| 15 | 35815.1 | 35815.2 | 35815.3 | Lateral Gaveta Esquerda | 3 |
| 16 | 35816.1 | 35816.2 | 35816.3 | Lateral Gaveta Direita | 3 |
| 17 | 35817.1 | 35817.2 | 35817.3 | Contra Fundo Gaveta | 3 |
| 20 | 35820.1 | 35820.2 | 35820.3 | Fundos das Gavetas | 3 |

MEDIDAS DAS PEÇAS POR VOLUME

CAIXA CHAPÉU GUARDA ROUPA 3 PORTAS DE CORRER C/ 1 ESPELHO

| Nº PEÇA | DIMENSÕES (mm) | | | PESO KG |
|---------|----------------|------|-----|---------|
| | COMP | LARG | ESP | |
| 5 | 1824 | 97 | 24 | 1,814 |
| 6 | 1800 | 510 | 12 | 7,215 |
| 7 | 592 | 299 | 12 | 1,391 |
| 9 | 1800 | 510 | 12 | 7,215 |
| 10 | 1800 | 97 | 12 | 1,372 |
| 12 | 1800 | 97 | 15 | 1,743 |
| 13 | 1800 | 70 | 15 | 1,257 |
| 15 | 350 | 120 | 15 | 0,419 |
| 16 | 350 | 120 | 15 | 0,419 |
| 17 | 535 | 120 | 15 | 0,641 |
| 20 | 564 | 355 | 2,5 | 0,493 |

LISTA DE PEÇAS

PEÇAS POR VOLUME

CAIXA PORTAS GUARDA ROUPA 3 PORTAS DE CORRER C/ 1 ESPELHO

| Nº PEÇA | CÓD IND | | | DESCRIÇÃO | QTD |
|---------|---------|---------|---------|---------------|-----|
| | BRANCO | PRETO | FREIJÓ | | |
| 21 | 35821.1 | 35821.2 | 35821.3 | Porta Central | 1 |
| 22 | 35822.1 | 35822.2 | 35822.3 | Porta Lateral | 2 |

MEDIDAS DAS PEÇAS POR VOLUME

CAIXA PORTAS GUARDA ROUPA 3 PORTAS DE CORRER C/ 1 ESPELHO

| Nº PEÇA | DIMENSÕES (mm) | | | PESO KG |
|---------|----------------|------|-----|---------|
| | COMP | LARG | ESP | |
| 21 | 1673 | 610 | 15 | 10,185 |
| 22 | 1673 | 610 | 15 | 10,185 |

PEÇAS POR VOLUME

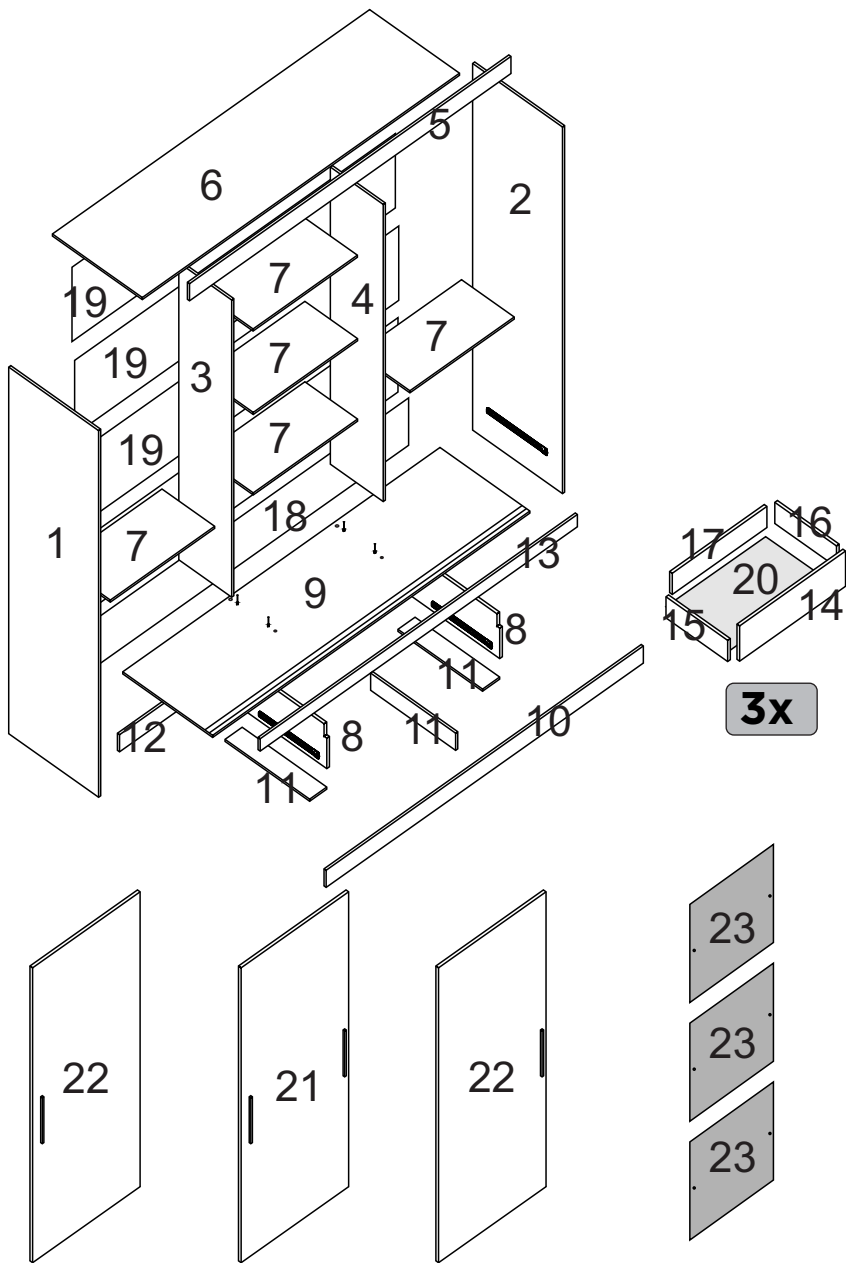
CAIXA ESPELHO GUARDA ROUPA 3 PORTAS DE CORRER C/ 1 ESPELHO

| Nº PEÇA | CÓD IND | | | DESCRIÇÃO | QTD |
|---------|---------|---------|---------|-----------|-----|
| | BRANCO | PRETO | FREIJÓ | | |
| 23 | 35823.1 | 35823.2 | 35823.3 | Espelho | 3 |

MEDIDAS DAS PEÇAS POR VOLUME

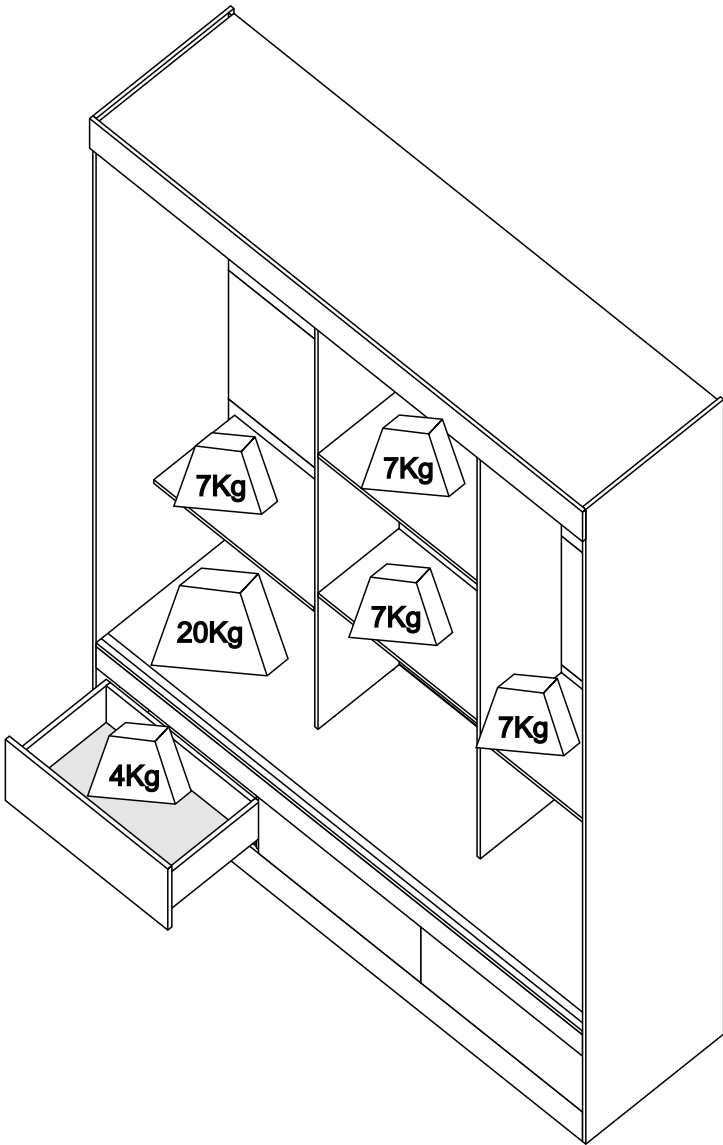
CAIXA ESPELHO GUARDA ROUPA 3 PORTAS DE CORRER C/ 1 ESPELHO

| Nº PEÇA | DIMENSÕES (mm) | | | PESO KG |
|---------|----------------|------|-----|---------|
| | COMP | LARG | ESP | |
| 23 | 555 | 480 | 3 | 5,747 |

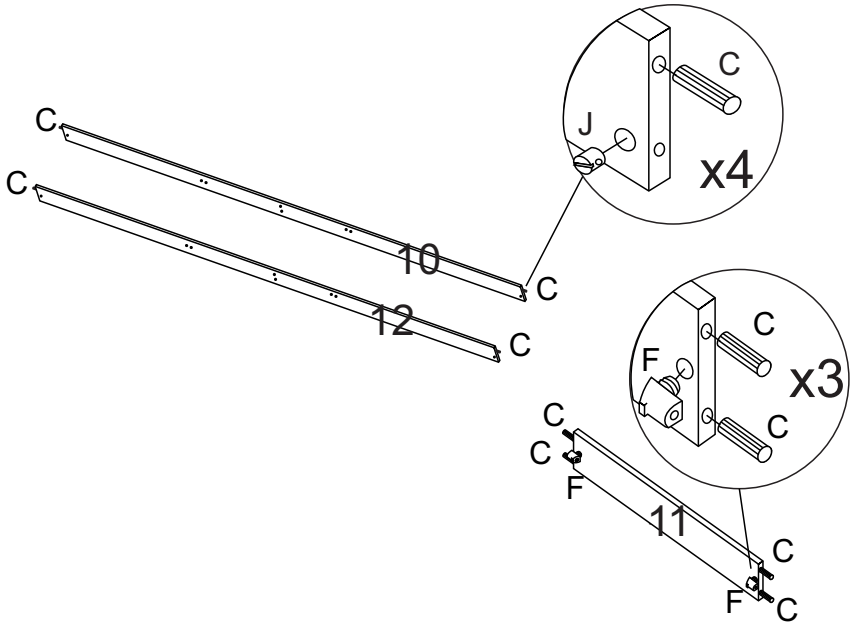


ATENÇÃO

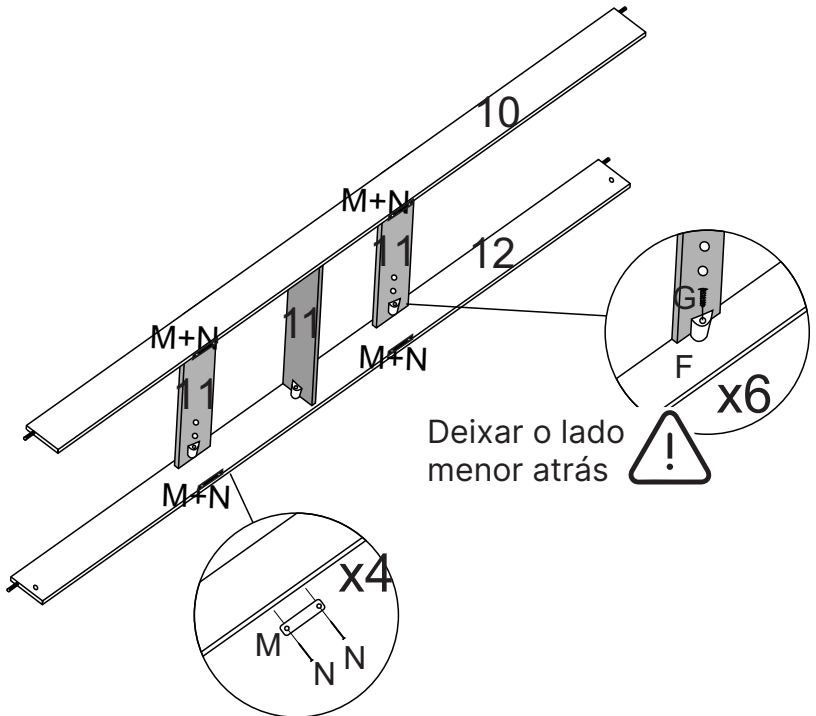
Dependendo do modelo você receberá a porta central com ou sem espelho .

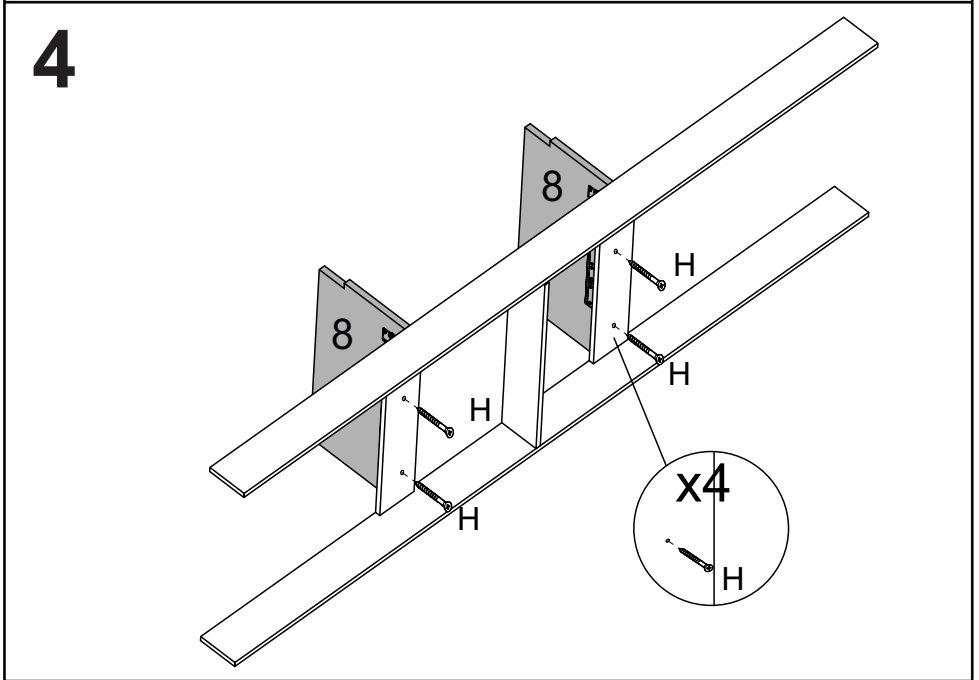
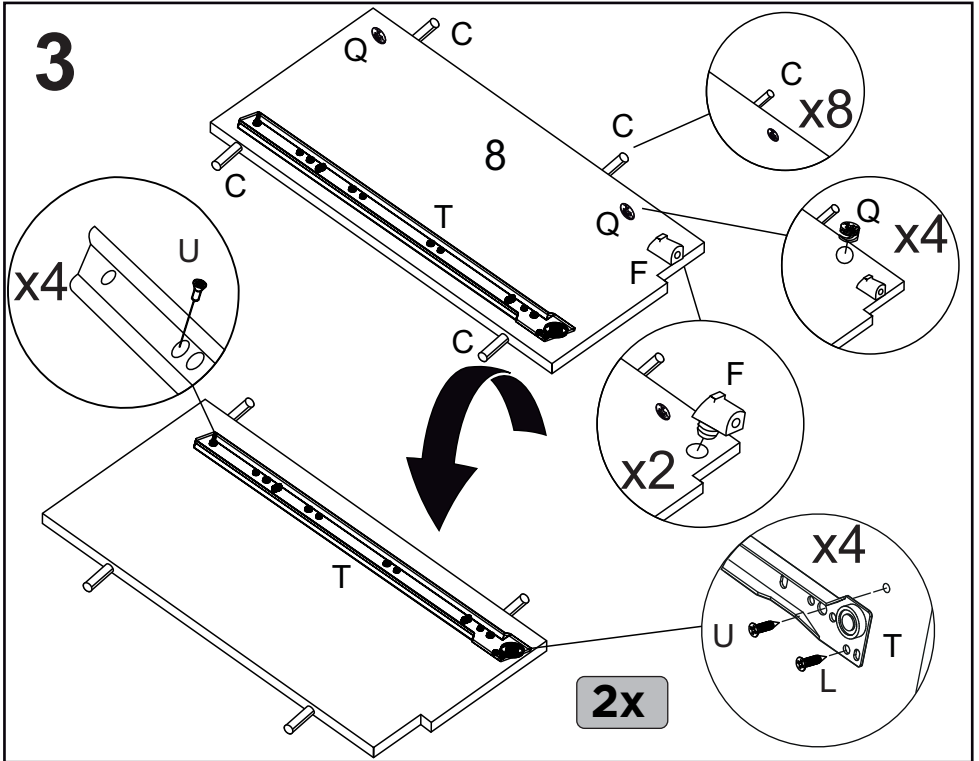


1

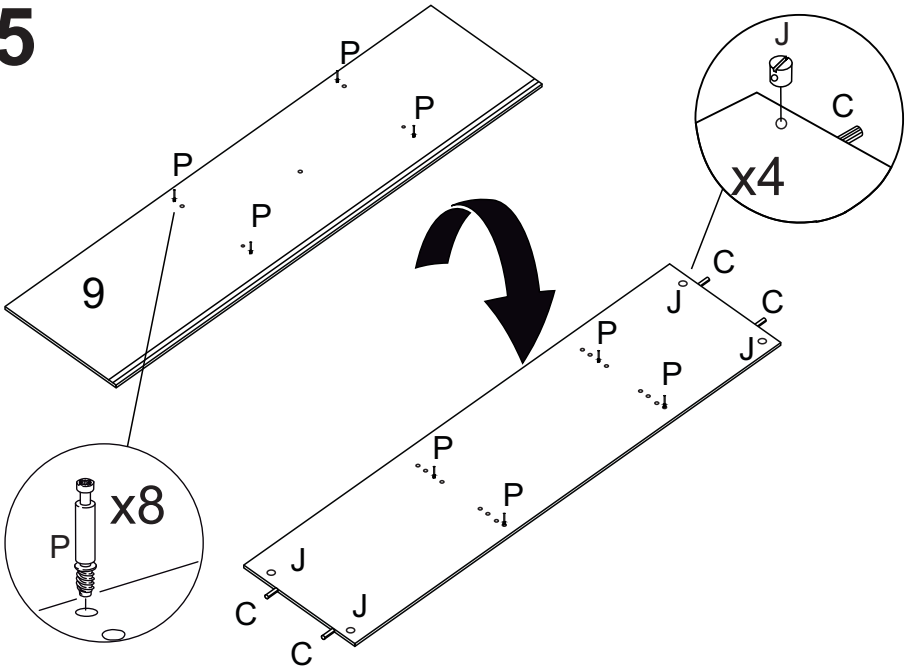


2

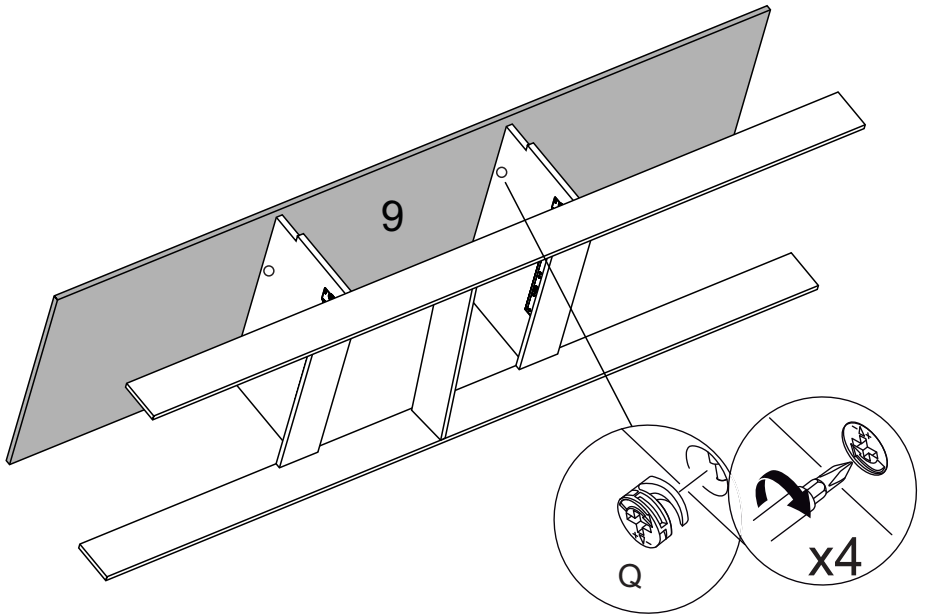




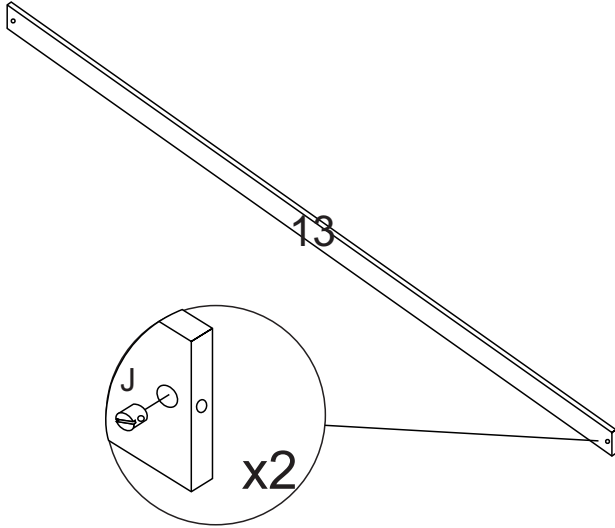
5



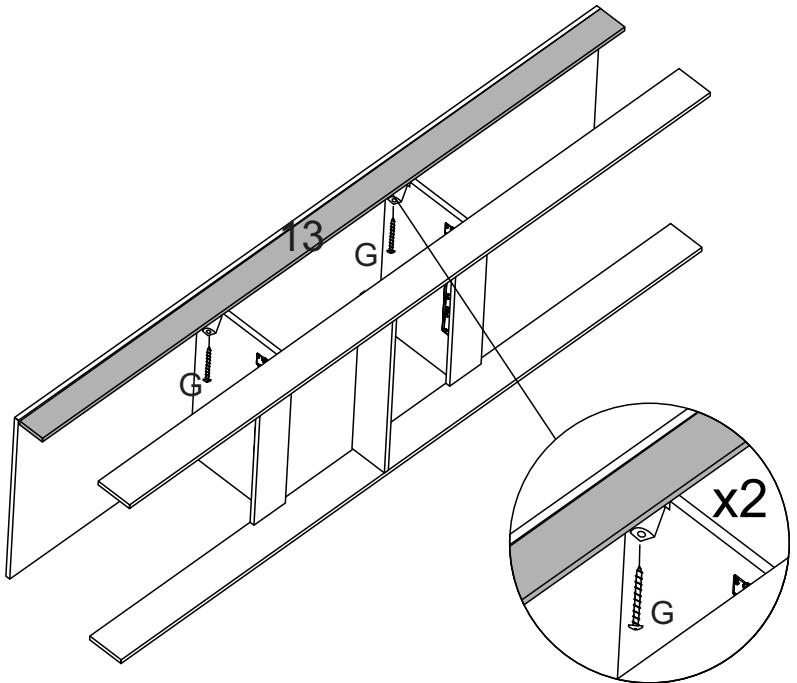
6



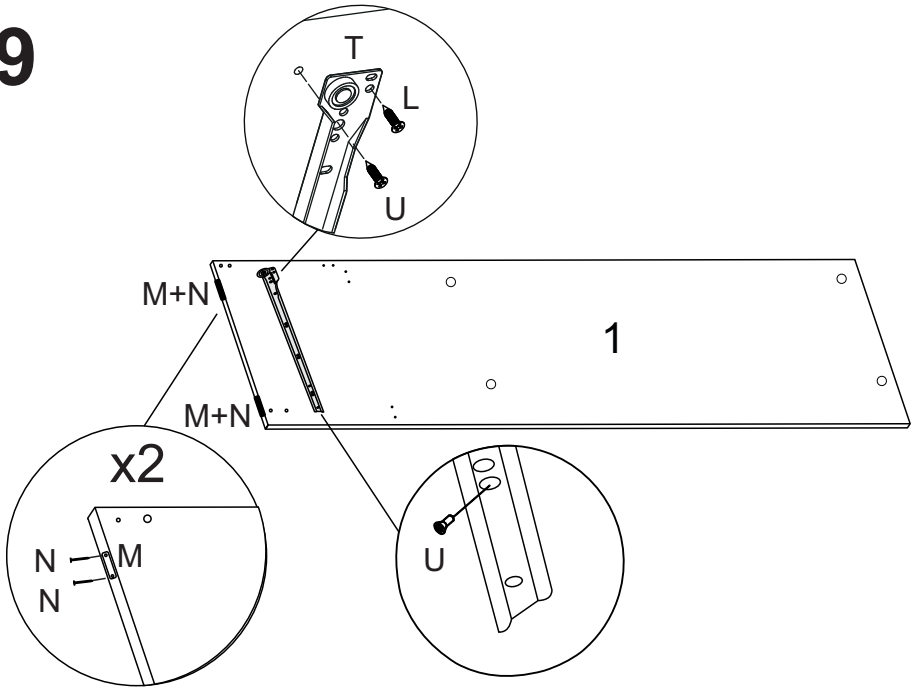
7



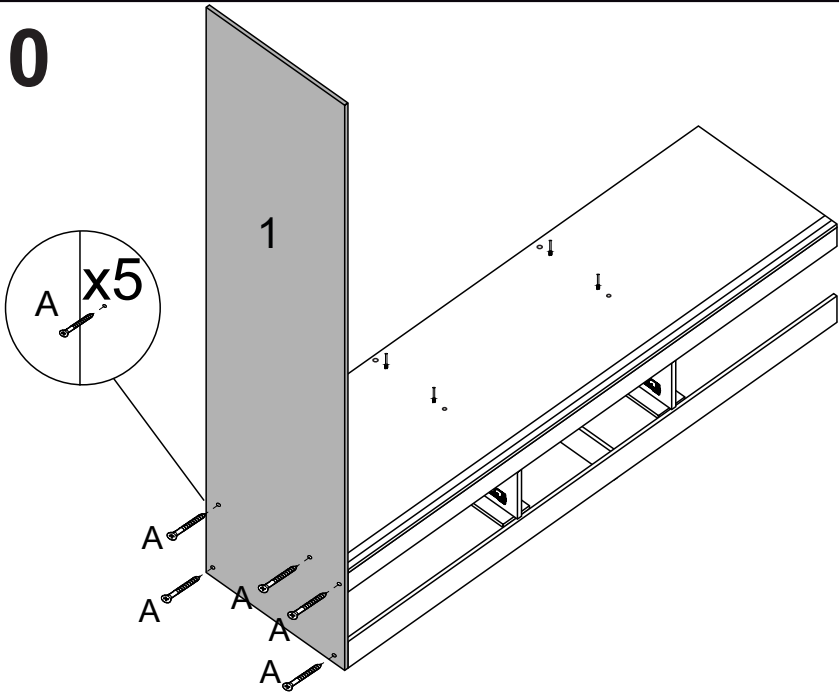
8



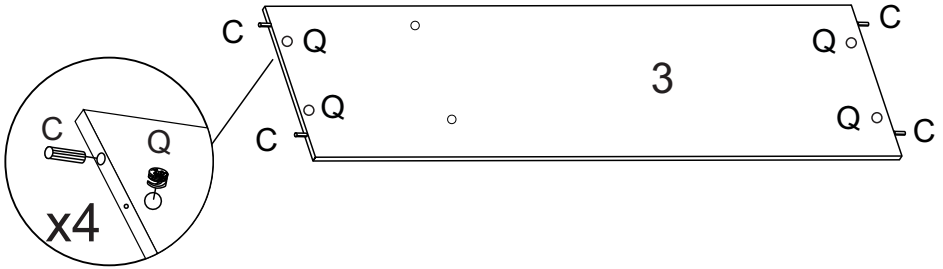
9



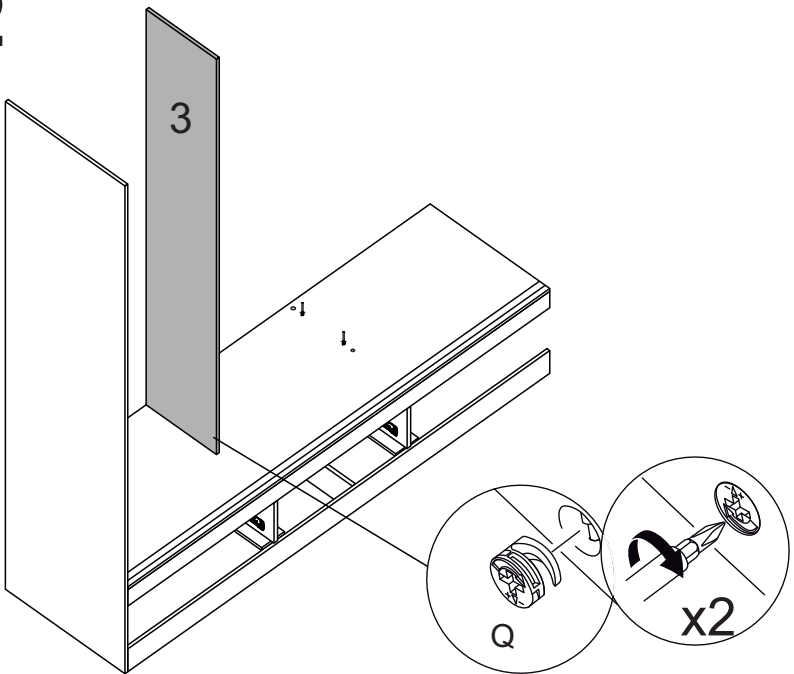
10



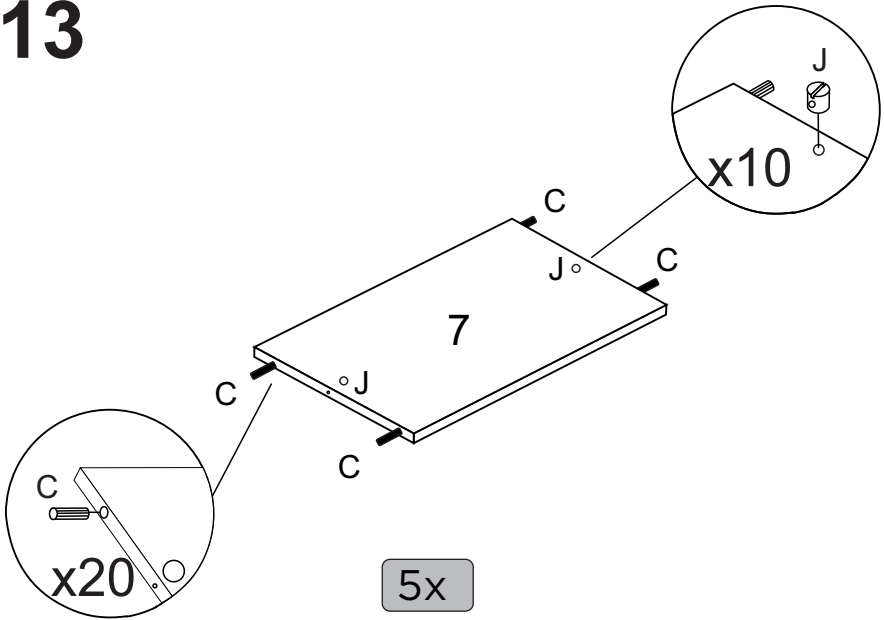
11



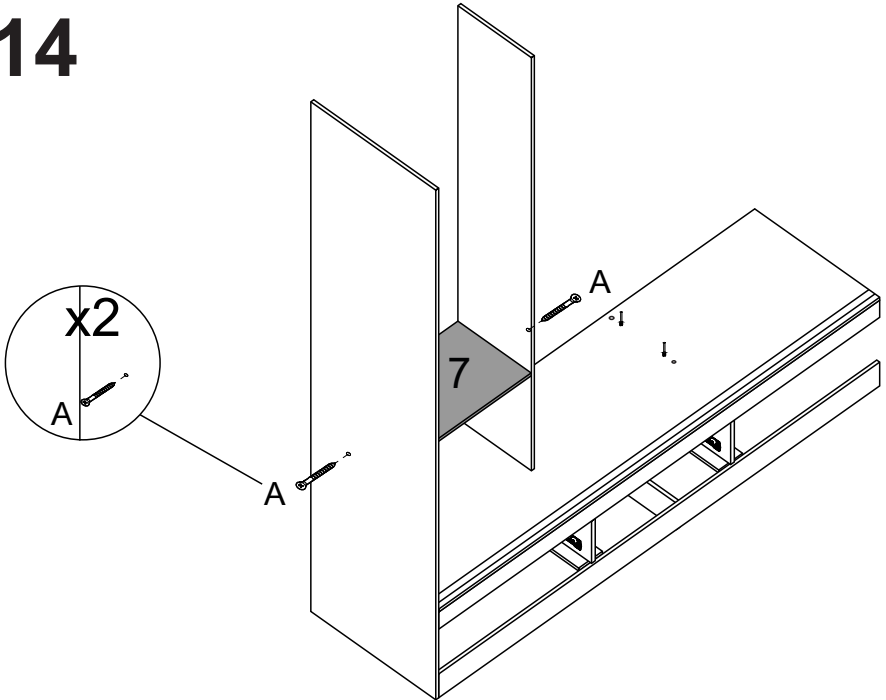
12



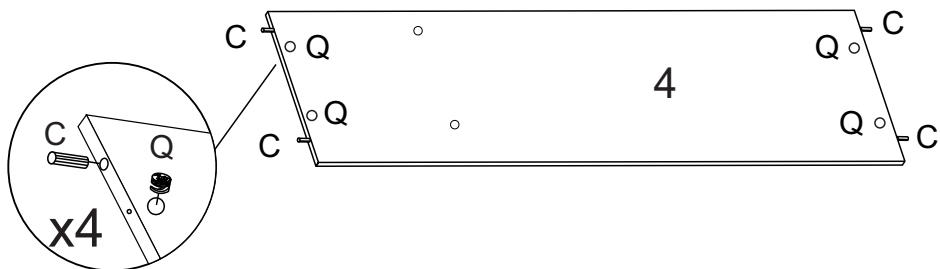
13



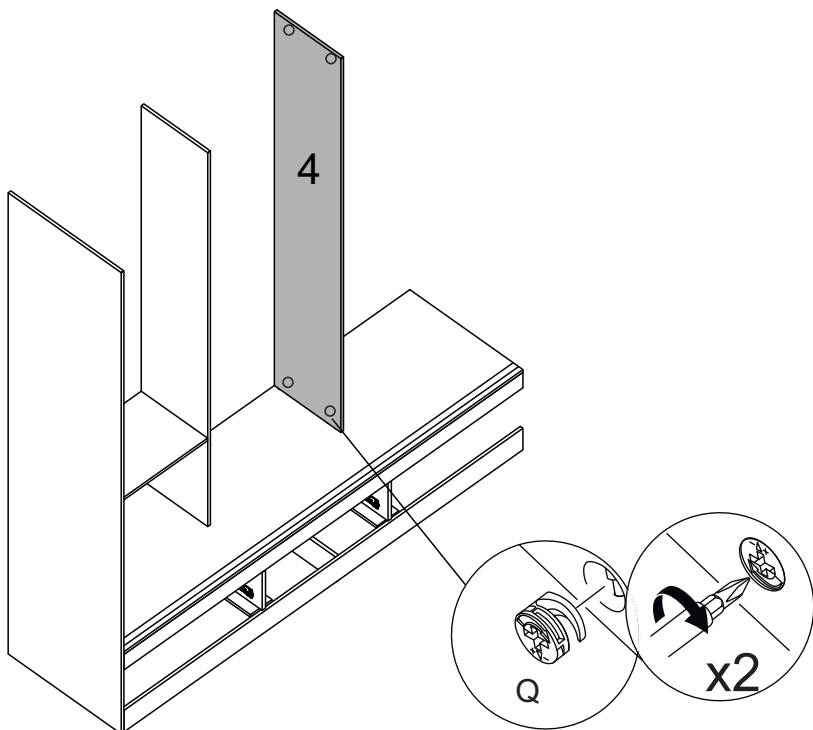
14



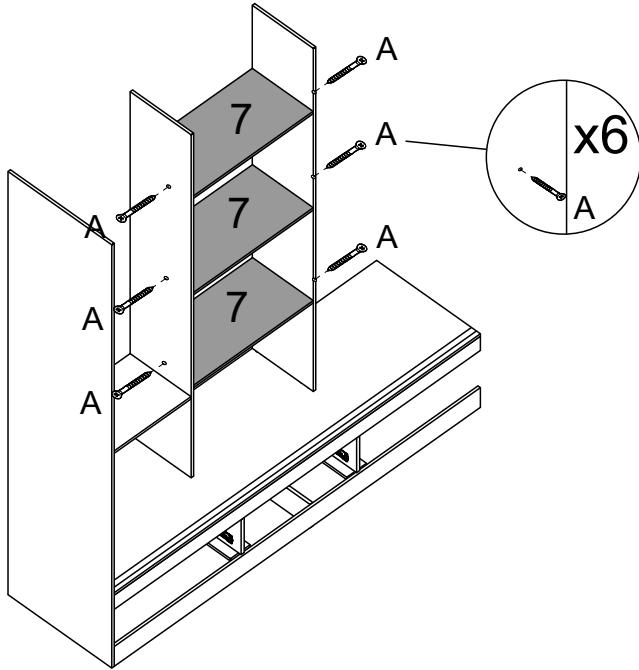
15



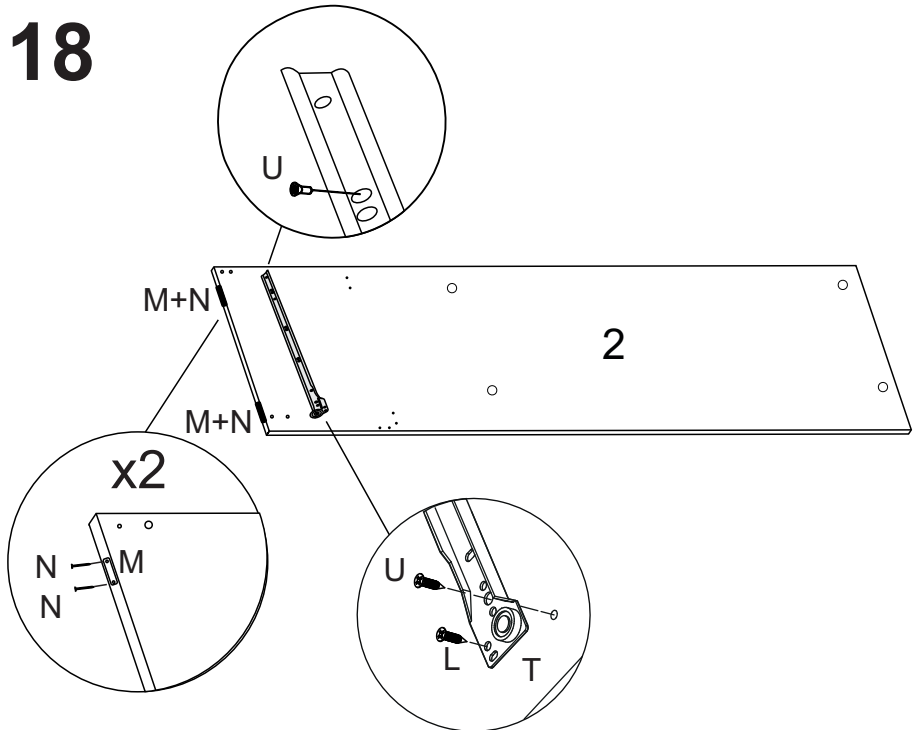
16



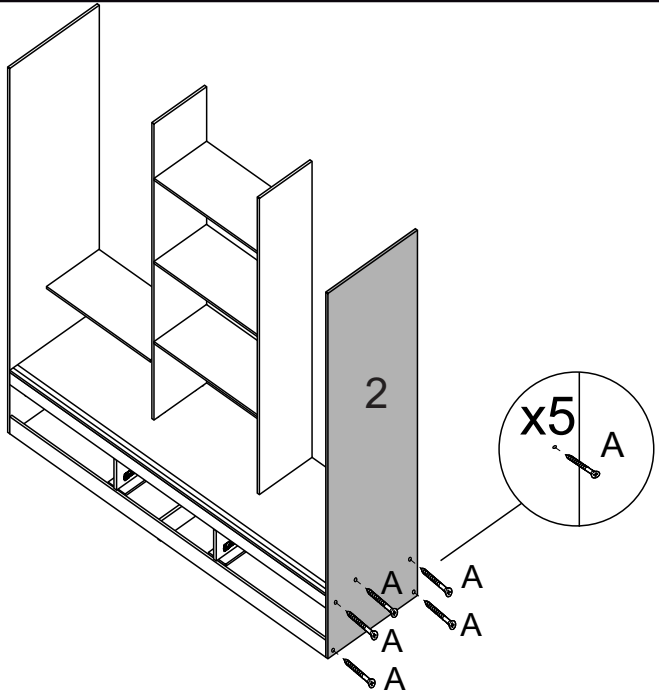
17



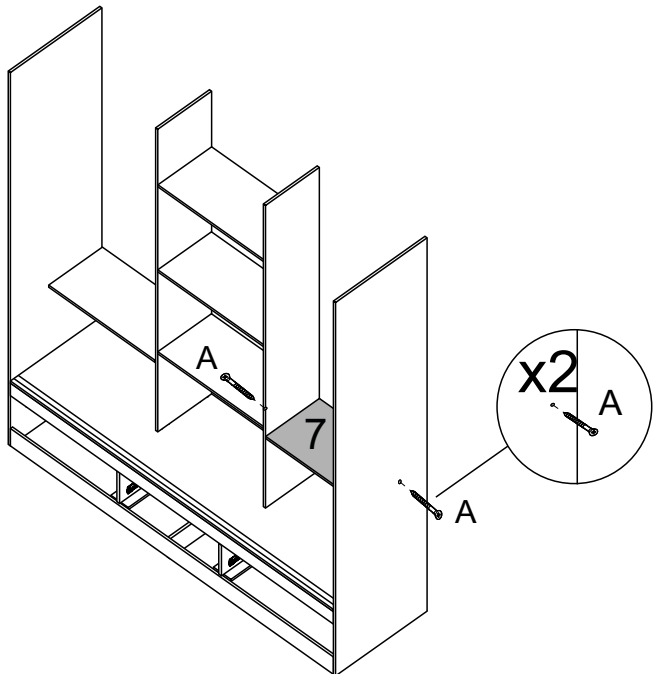
18



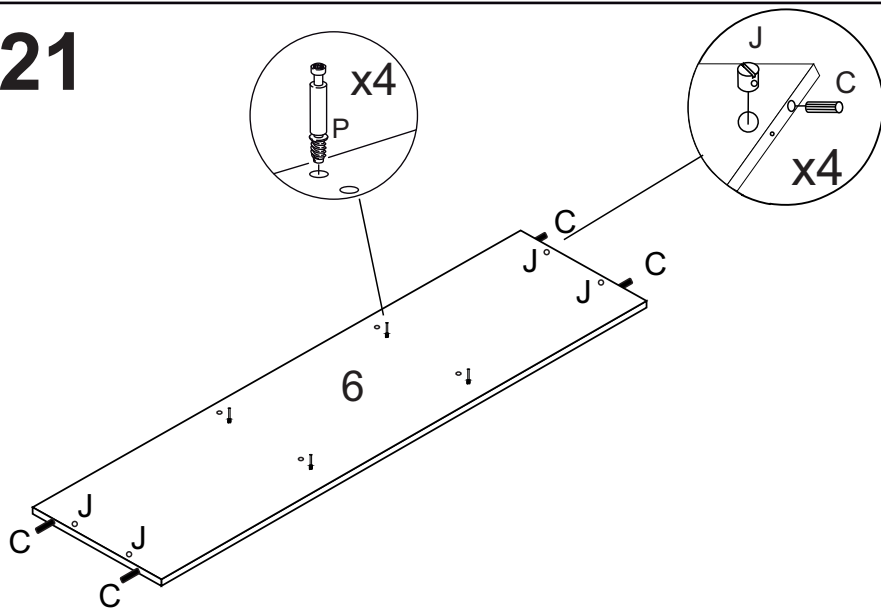
19



20



21

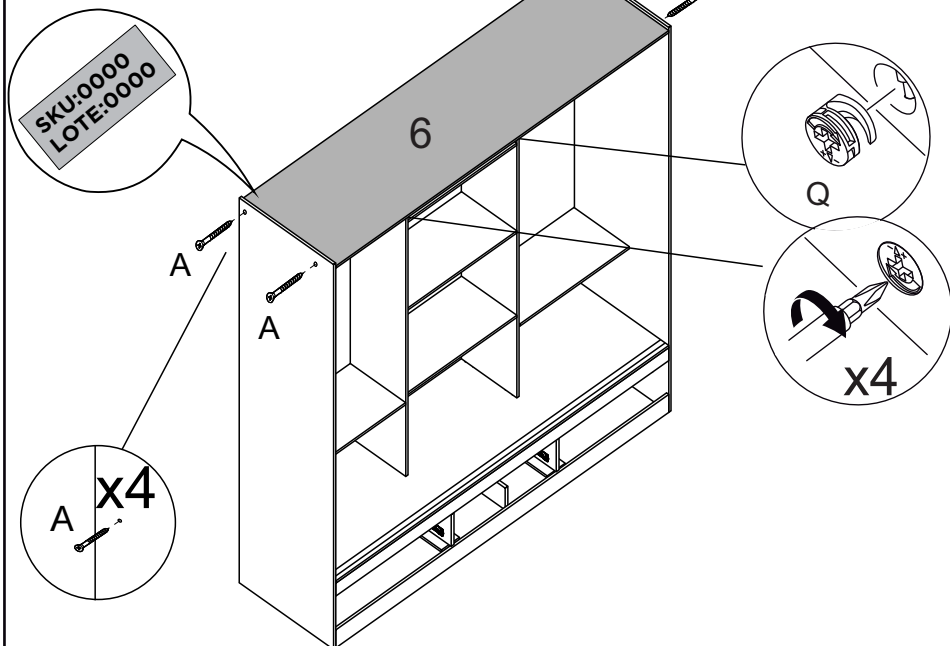


22

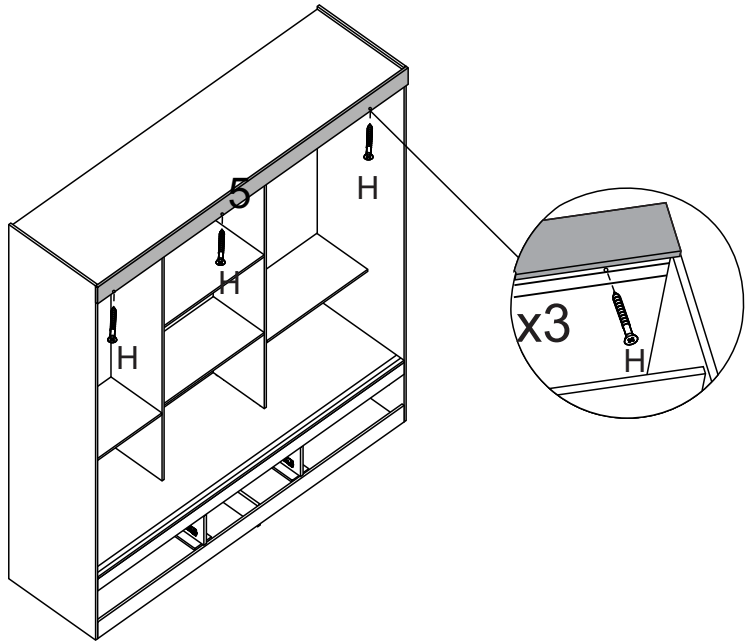


ATENÇÃO

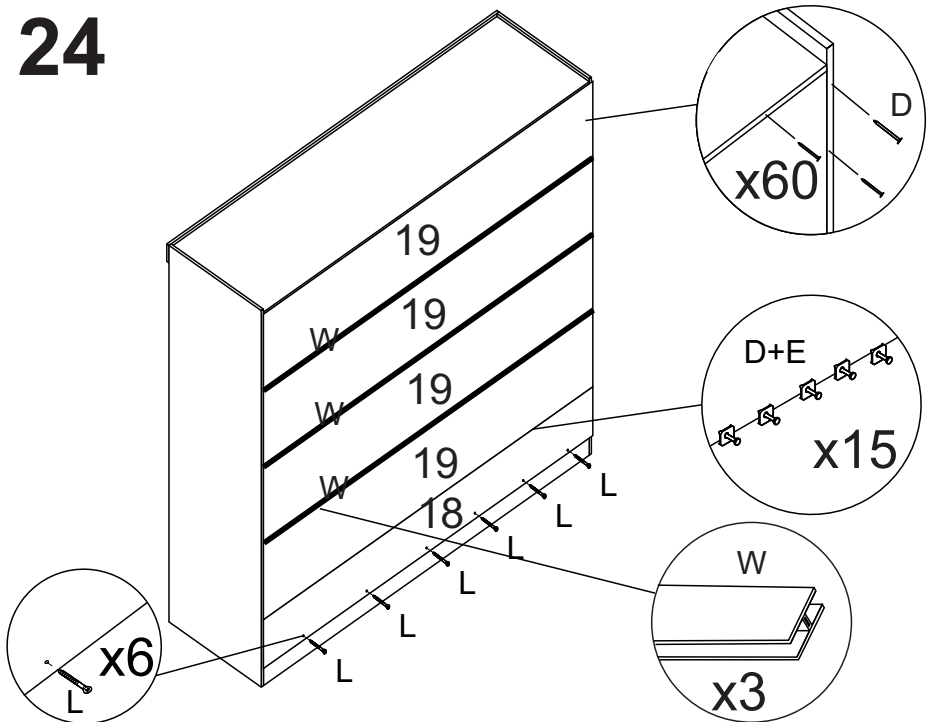
Etiqueta de identificação do lote de produção Proibido a retirada, Sujeito a perda na assistência.



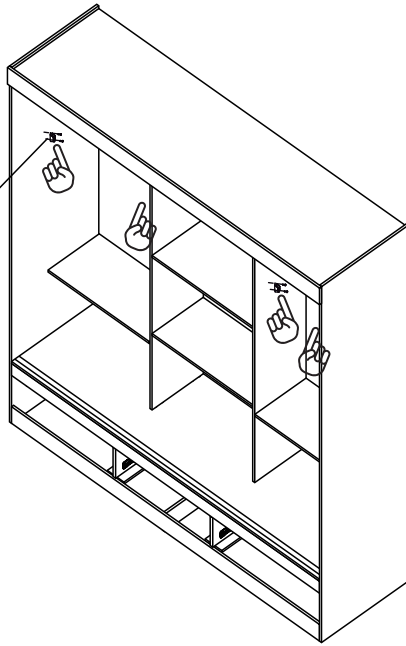
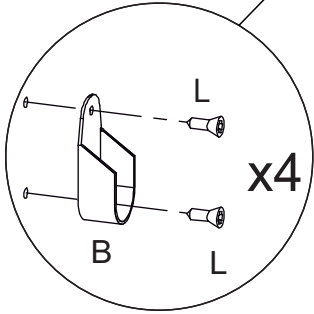
23



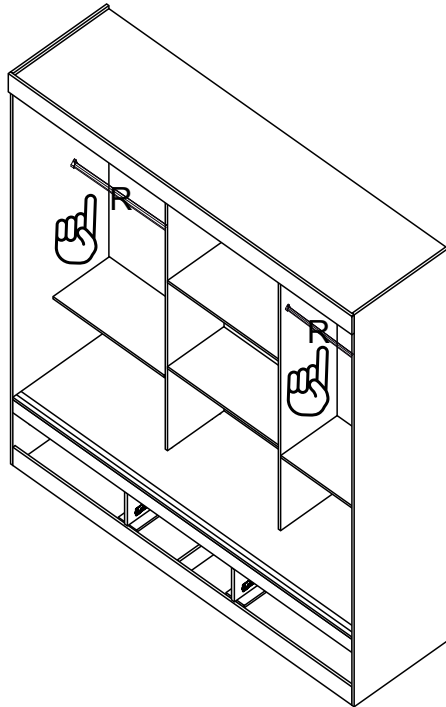
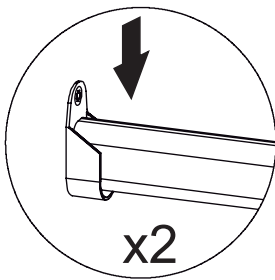
24

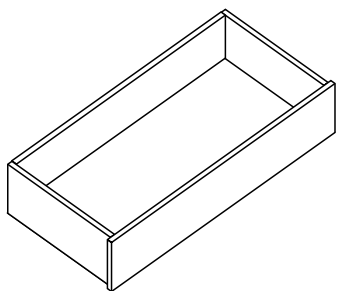


25

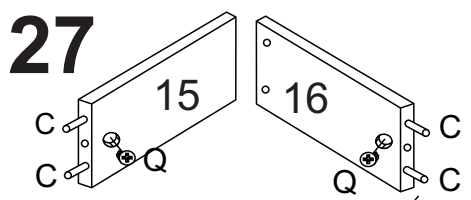


26

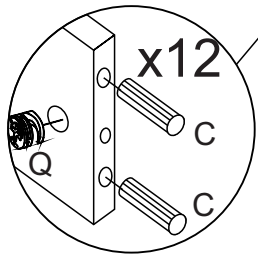




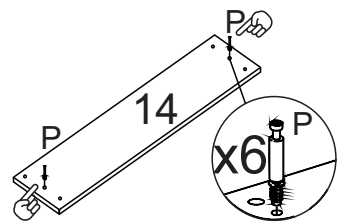
3x



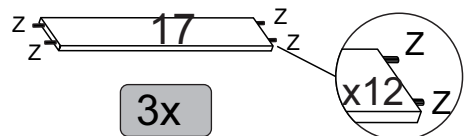
3x



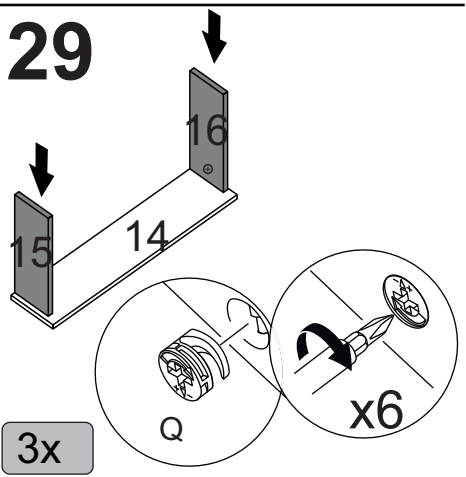
28



3x

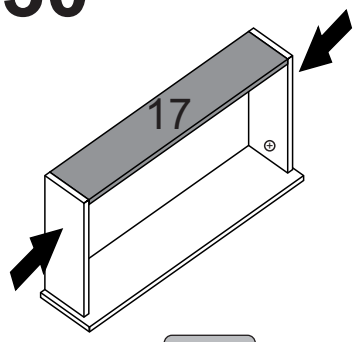


29



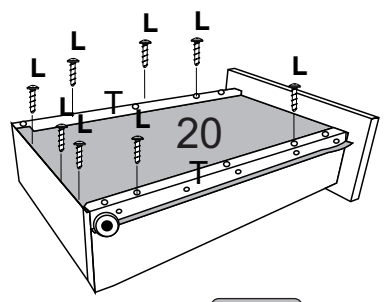
3x

30



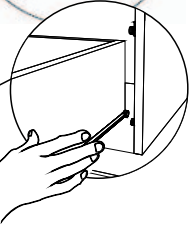
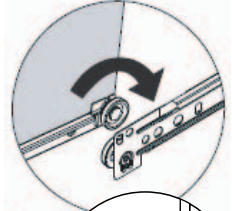
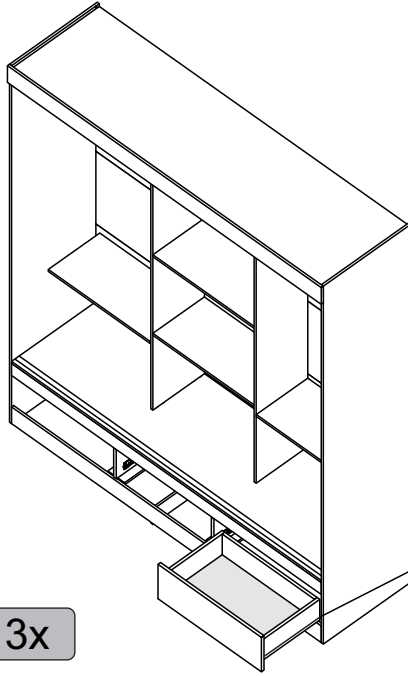
3x

31



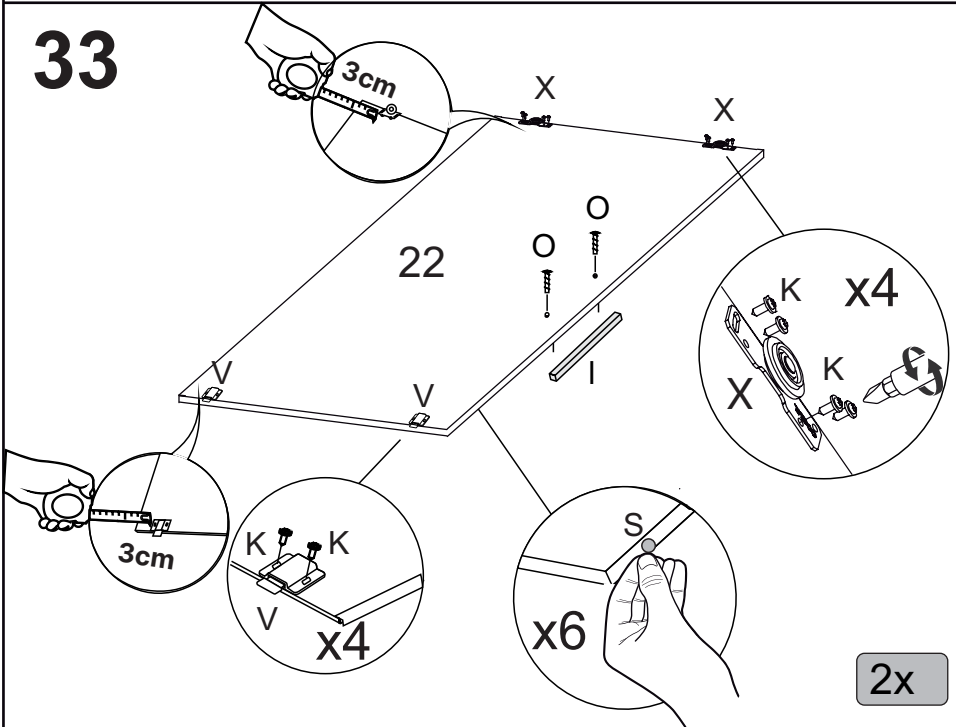
3x

32



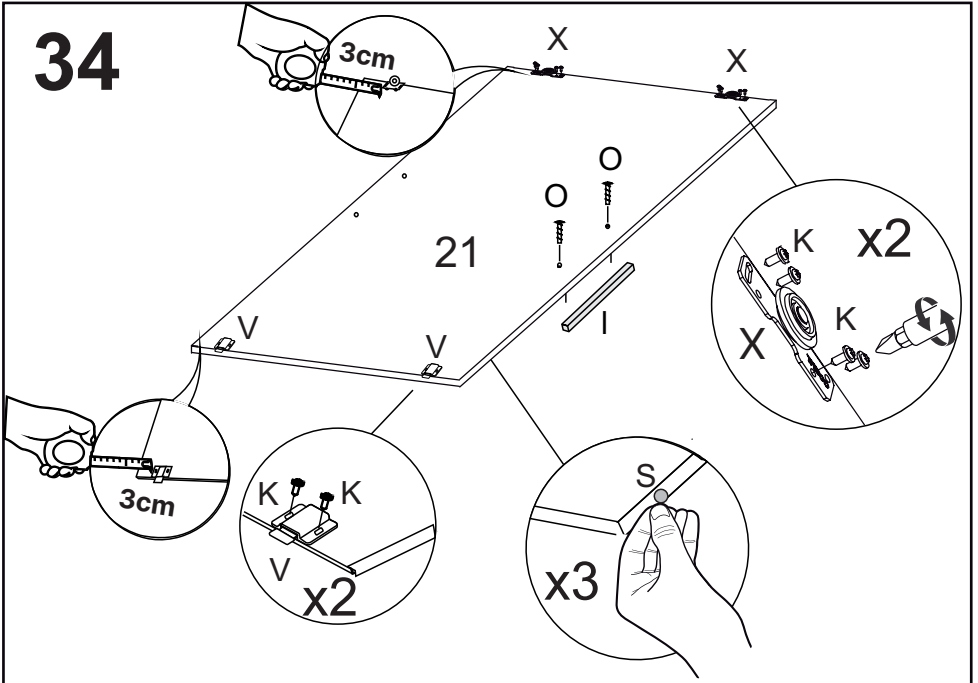
3x

33

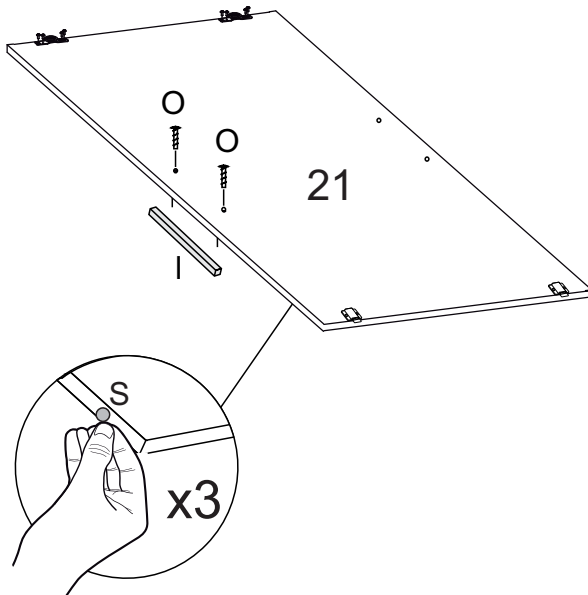


2x

34



35

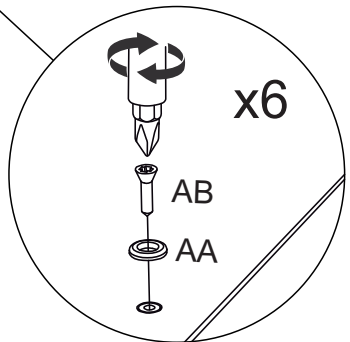
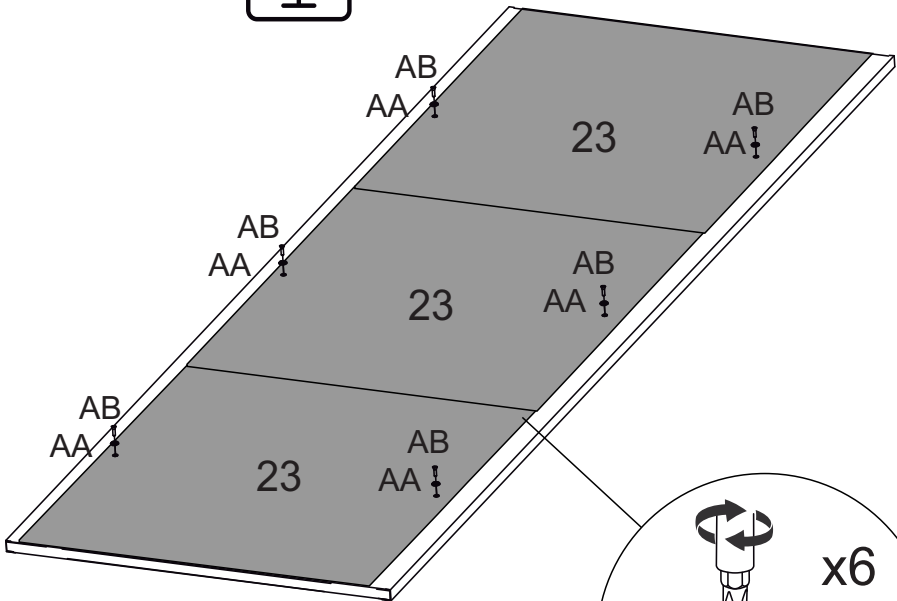
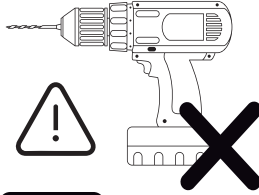


36

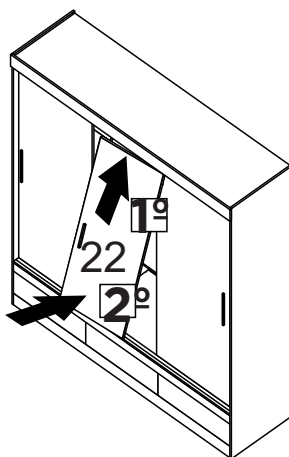
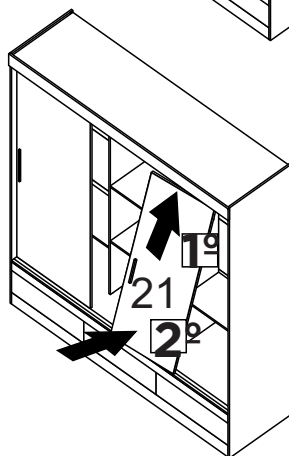
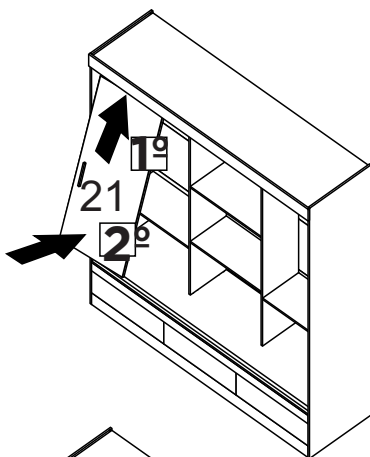
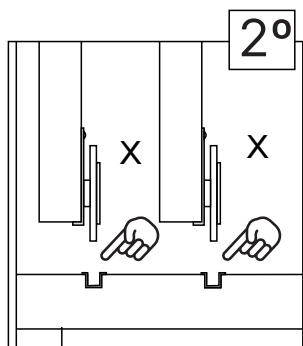
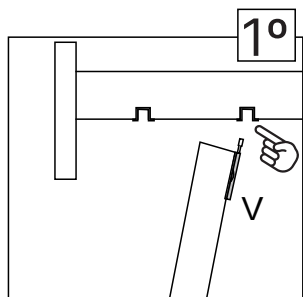


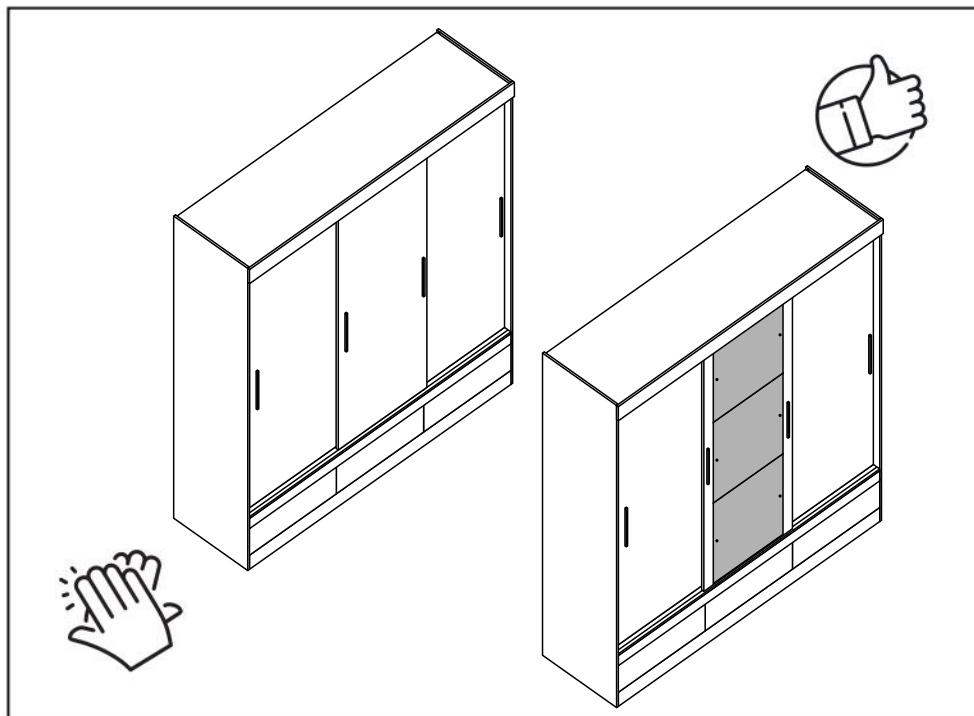
ATENÇÃO !

Somente para versão com espelho.



37





yes casa
madeiramadeira

V.02