



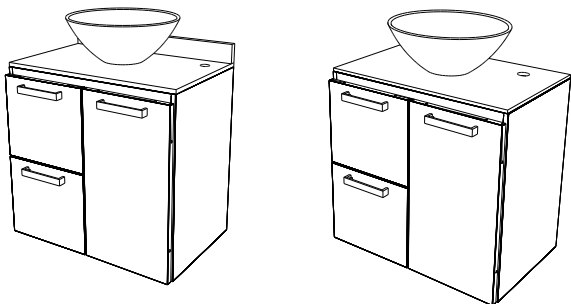
CONTROLE INTERNO:

1140

0122

TOUCADOR OSIRIS

BANCADA DE GRANITO/
VIDRO



Será necessário uma pessoa para realizar a montagem e fixação do produto.

Você irá precisar de:



Furadeira, parafusadeira, chave phillips, e se possível um nível.

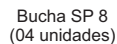
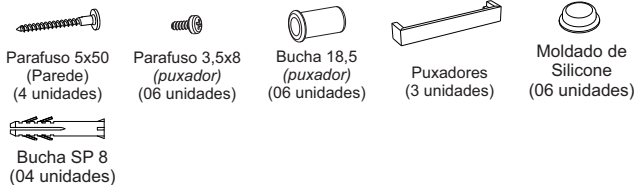
Obs: É recomendado um montador com experiência para a realização das montagens, ajustes e regulagens no geral.

Vamos começar !

Inicie a montagem escolhendo uma superfície plana para facilitar o trabalho (chão ou mesa). Utilize a tampa de papelão da caixa como anteparo para execução da montagem, a fim de evitar riscos.

Pegue o kit que acompanha o produto e separe os itens de acordo com a lista abaixo. Dividindo-os pelos seus nomes, será mais fácil identificá-los na hora da montagem.

Elementos para Montagem



Bucha SP 8 (04 unidades)

AVISO: TOUCADOR OSÍRIS

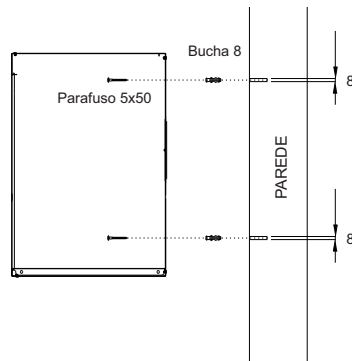


Para melhor utilização do produto, recomenda-se usar entre a torneira e a mangueira da saída de água, um COTOVELO 90° 1/2" pvc fêmea - fêmea ou macho - fêmea. O cotovelo 90° necessário para esta operação não acompanha o produto.

1 Inicie sua montagem retirando as gavetas, para ter acesso aos furos inferiores da barra de fundo. Para isso, você irá abri-la, de modo que as travas das corredeiras telescópicas fiquem aparentes. Aperte para baixo a trava do lado direito da gaveta e, para cima no esquerdo. Puxe para frente a gaveta, dessa forma o trilho vai se soltar e você conseguirá desprendê-la das corredeiras. Como na figura abaixo:

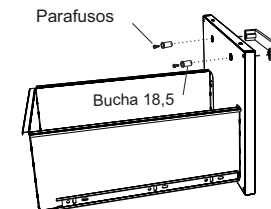


Levante o dispositivo plástico (trava) e remover a parte menor do trilho. Destrave a trava dos dois lados da gaveta e puxe a gaveta para que se solte do trilho.

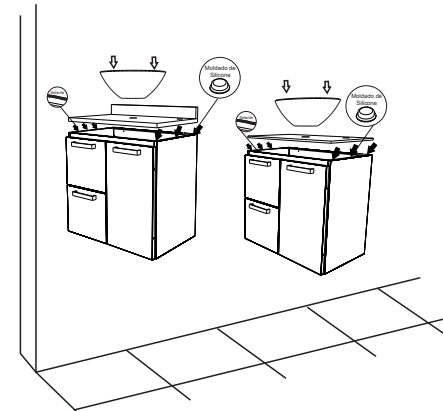


Posicione o produto na parede de forma que esteja nivelado (utilize um nível) e marque com lápis os furos na parede, passando-o pelos furos do produto. Afaste-o da parede e com uma trena ou metro confirme se as medidas entre as marcações estão conforme os furos do produto. Fure a parede com broca n.8. Coloque a bucha 8 nos furos, posicione o produto alinhando os furos com as buchas na parede. Fixe o produto na parede com parafusos 5x50 conforme o desenho.

2 Posicione o puxador nos furos conforme indicado na figura abaixo, utilize o parafuso 3,5x8 para fixá-lo nas gavetas.



3 Faça a calafetação entre o vidro e a parede, com cordão de selante. Espere secar e tire o excesso. Instale a válvula da cuba, veja se estão bem vedadas. Uma vedação perfeita é essencial para garantir maior durabilidade do produto.



Desembale a cuba com cuidado. Instale a torneira. Aplique selante nas bordas inferiores da cuba e posicione-a no tampo de forma com que o furo da cuba fique alinhado com o furo do tampo. Pressione de leve a cuba sobre o tampo para fixá-la, e espere o selante secar de acordo com as recomendações do fabricante.

CERTIFICADO DE GARANTIA

Parabéns por adquirir um produto COZIMAX!

A Cozimax garante seus produtos pelo prazo de 5 anos, contados a partir da data de emissão da nota fiscal.

Seguindo a lei 8078/90, esta garantia é dada ao produto exclusivamente contra eventuais defeitos de fabricação.

Para fazer valer esta garantia é necessário ter cumprido as condições que seguem e apresentar a primeira via da nota fiscal junto com este termo devidamente preenchido.

Limitações da Garantia:

A garantia restringe-se aos produtos e suas partes, não cobrindo quaisquer outras despesas como desinstalações, reinstalações, despesas de embalagem, transporte, seguros e hospedagens.

Também não se estende ao ressarcimento de quaisquer prejuízos, perdas e danos ou lucros cessantes decorrentes da inutilização do produto por culpa do cliente. Por isso é essencial checar o produto antes da instalação do mesmo.

Extinção da Garantia:

A garantia perderá a validade caso ocorram:

Danos sofridos por maus tratos, acidentes ou uso incorreto e inadequado. Danos causados por produtos de limpeza inadequados bem como falta da mesma.

Danos causados pelo frequente contato com água ou umidade de paredes e pisos.

Utilização em regiões litorâneas. Pois devido a maresia não há garantia contra a ferrugem.

Corte, dobra, furo ou qualquer alteração no projeto original do produto.

Limpeza do Produto

Para valer a garantia é essencial:

Limpar apenas com pano de algodão umedecido em água com sabão neutro e com secagem imediata após limpeza.

É recomendável forrar o produto apenas com papel pardo, plástico liso ou tecidos claros e lisos. Não guardar ou derramar produtos corrosivos como: vinagre, limão, sal, catchup, etc.

EM CASO DE SOLICITAÇÃO DA GARANTIA, PREENCHA E ENVIE JUNTO COM A CÓPIA DA 1ª VIA DA NOTA FISCAL.

Nome da Loja: _____ Data: ____/____/____

Número da Nota Fiscal: _____

Carimbo da Loja onde foi efetuada a compra