

INSTRUÇÕES DE MONTAGEM:

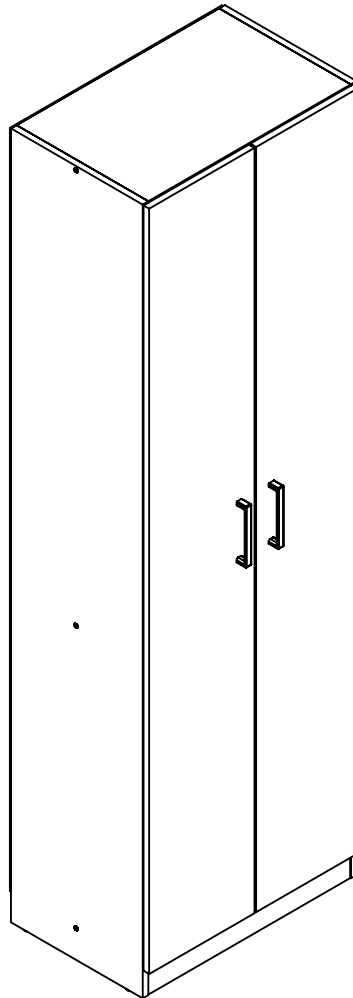
- 1- ANTES DE INICIAR O PROCESSO DE MONTAGEM, LEIA E OBSERVE ATENTAMENTE TODAS AS INSTRUÇÕES;
- 2- A MONTAGEM DO PRODUTO DEVERÁ SER EXECUTADA SOBRE A SUPERFÍCIE LIMPA E PLANA (ACONSELHAMOS A UTILIZAÇÃO DA PRÓPRIA EMBALAGEM PARA FERRAR A SUPERFÍCIE DE MONTAGEM, A FIM DE NÃO DANIFICAR O PRODUTO);
- 3- PARA OS PROCEDIMENTOS DE LIMPEZA, UTILIZAR UM PANO LEVEMENTE UMEDECIDO COM ÁGUA E EM SEGUIDA UM PANO SECO;
- 4- NÃO UTILIZE PRODUTOS QUÍMICOS ABRASIVOS;

ASSEMBLY INSTRUCTIONS:

- 1- PLEASE READ THESE INSTRUCTIONS COMPLETELY BEFORE STARTING ASSEMBLY;
- 2- THE ASSEMBLY MUST BE EXECUTED ON A FLAT AND CLEAN SURFACE;
- 3- FOR CLEANING PLEASE USE A WATER SEMI WET CLEAN CLOTH FOLLOWING BY A DRY CLEAN CLOTH;
- 4- DO NOT USE ABRASIVES SOLUTIONS;

INSTRUCCIONES DE MONTAJE:

- 1- ANTES DE COMENZAR EL PROCESO DE MONTAJE, LEA ATENTAMENTE Y OBSERVE TODAS LAS INSTRUCCIONES;
- 2- EL MONTAJE DEL PRODUCTO DEBERÁ LLEVARSE A CABO SOBRE UNA SUPERFICIE LIMPA Y PLANA (NOSOTROS USAMOS EL PROPIO ENVASE A LA LÍNEA DE LA SUPERFÍCIE DE LA ASAMBLEA, A FIN DE NO DAÑAR EL PRODUCTO);
- 3- PARA LOS PROCEDIMIENTOS PARA LA LIMPIEZA, UTILICE UN PAÑO HUMEDECIDO CON AGUA, Y LUEGO UN PAÑO SECO;



**FERRAMENTAS NECESSÁRIAS /
REQUIRED TOOLS /
HERRAMIENTAS NECESARIAS**

FERRAMENTA / TOOL / HERRAMIENTA	IMAGEM / IMAGE
Chave Phillips / Phillips Screwdriver / Destornillador Phillips	

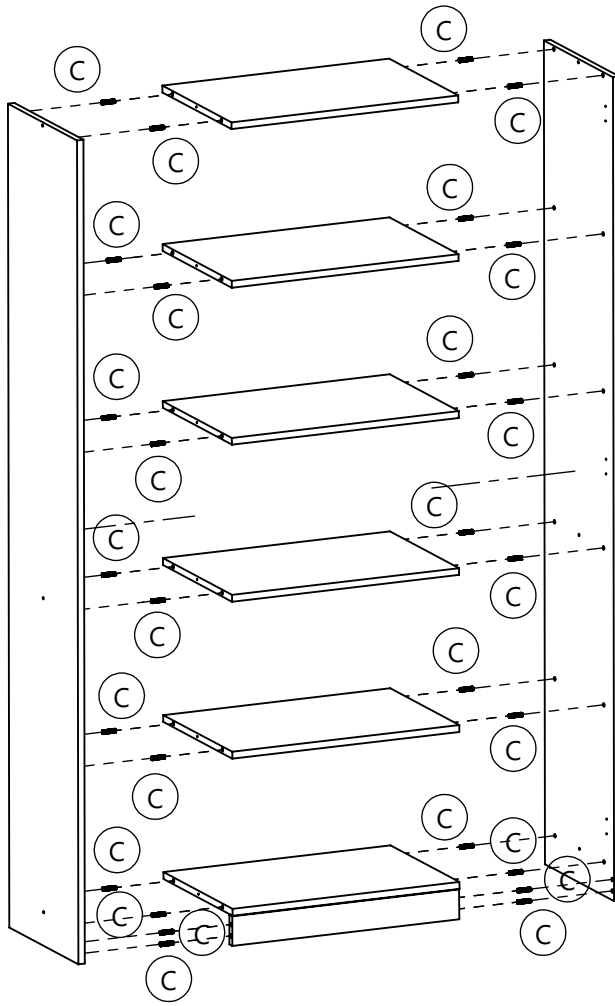
LISTA DE PEÇAS / PIECES LIST / LISTA DE PIEZAS

COD.	DESCRIÇÃO / DESCRIPTION / DESCRIPCIÓN	QUANT.
1	Lateral direita / Right side panel / Lateral derecha	1
2	Lateral Esquerda / Left side panel / Lateral Izquierda	1
3	Prateleira / Shelf / Estante	5
4	Rodapé / Baseboard / Zócalo	1
5	Porta / Door / Puerta	2

LISTA DE FERRAGENS / HARDWARE LIST / LISTA DE HARDWARE

COD.	DESCRIÇÃO / DESCRIPTION / DESCRIPCIÓN	QUANT.	IMAGEM / IMAGE
A	Prego / Nail / Clavo	40	
B	Parafuso M4 x 40 / M4 x 40 Screw / tornillo M4 x 40	6	
C	Cavilha / Dowel / Clavija 8 x 30	28	
D	Sapata / Floor Protector / Protector	4	
E	Cola / Glue / Pegamento	1	
F	Caneco de dobradiça / Hinge Cup / Copa de bisagra	6	
G	Calço de dobradiça / Hinge Base-plate / Placa de Montaje	6	
H	Parafuso / Screw / tornillo M4 x 16	24	
I	Puxador / Handle / Tirador	2	
J	Parafuso / Screw / tornillo M4 x 35	2	

1

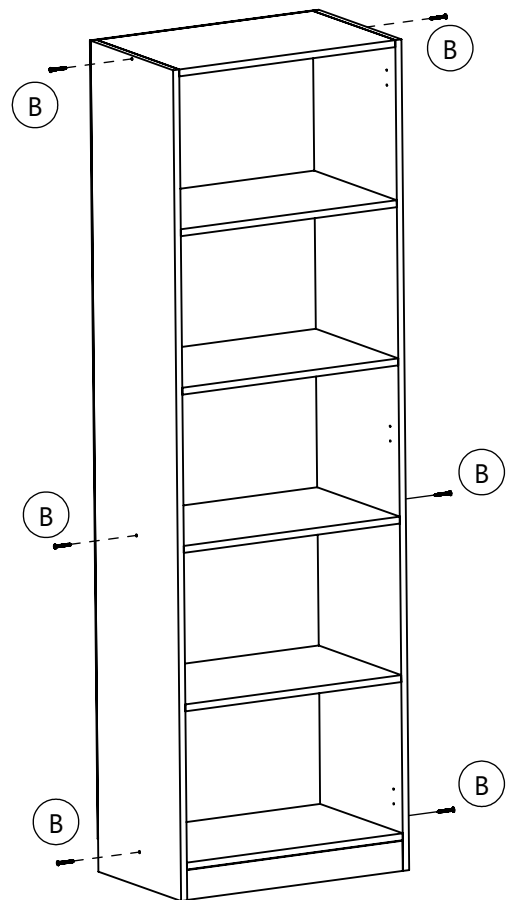


Use cola em todas as cavilhas

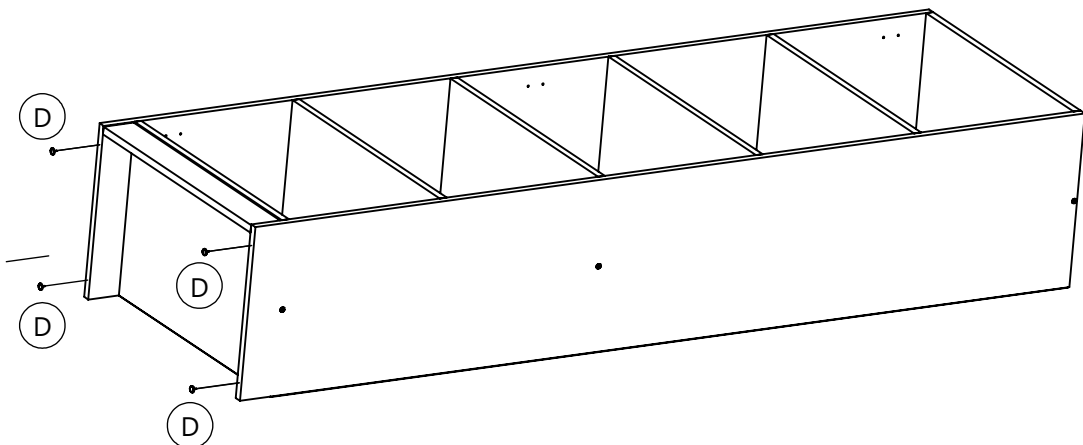
Use glue with the dowels

Usar pegamento en las clavijas

2

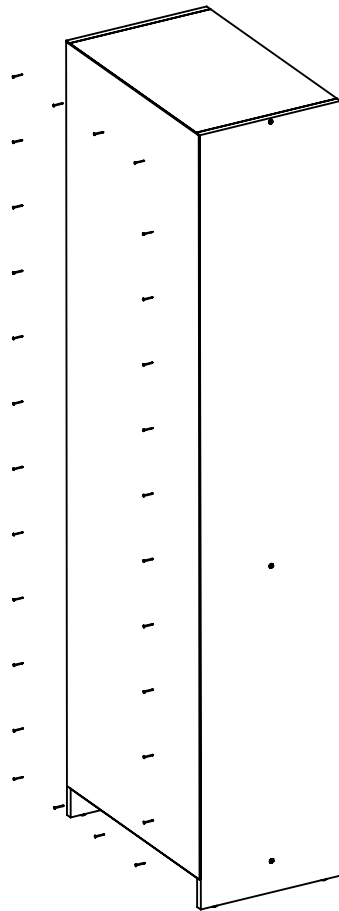


3

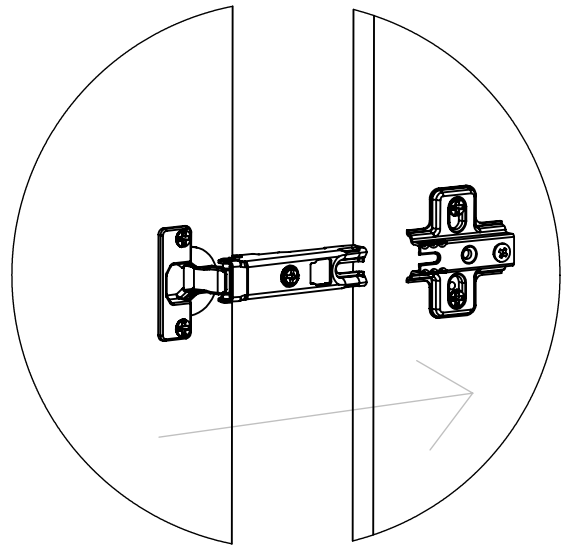


4

40 x (A)



6



Ajuste as dobradiças

Adjust the hinges

Ajuste las bisagras

5

