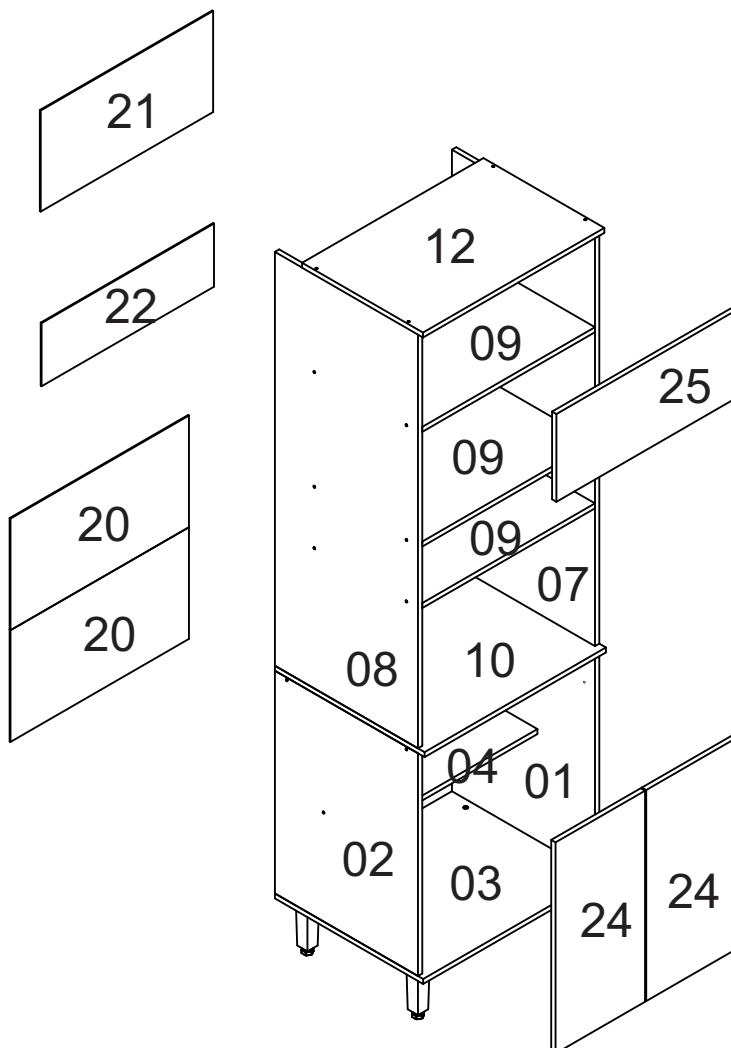
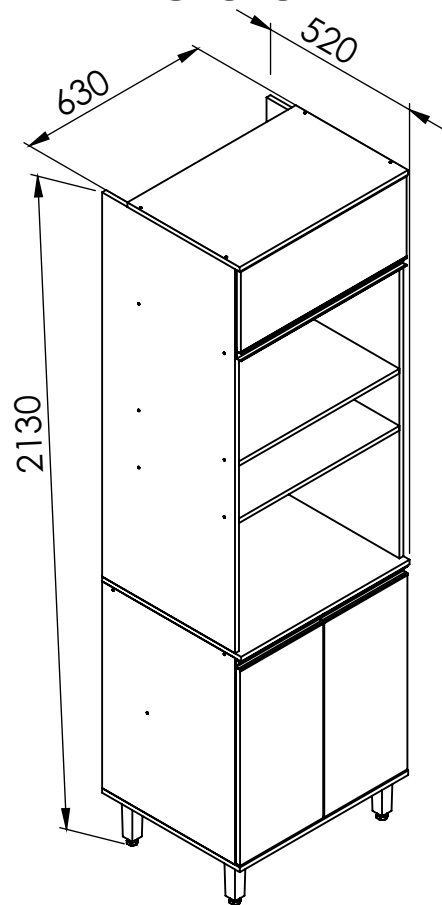


LA 1300

Instruções de Montagem / Assembly Instructions / Instrucciones de Montaje

01



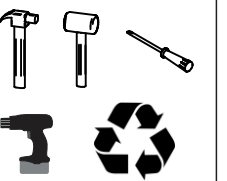
Lista de ferragens Hardware list Lista de materiales

COD	DESCRIÇÃO	QTD
A	CAVILHA Ø6X30 CLAVIA Ø6X30 WOOD DOWEL Ø6X30	37
B	PARAFUSO CC 3,5X14 TORNILLO CC 3,5X14 SCREW CC 3,5X14	40
C	PARAFUSO CC 3,5X40 TORNILLO CC 3,5X40 SCREW CC 3,5X40	36
Db1	DOBRADIÇA 35 RETA AMORT BISAGRA HINGE	04
Db2	DOBRADIÇA 35 SUPER CURVA AMORT BISAGRA HINGE	02
F	PARAFUSO CF 4,5X50 TORNILLO CF 4,5X50 SCREW CF 4,5X50	06
M	PREGO 10X10 CLAVO 10X10 NAIL	50
R	FIXADOR COSTA FIJADOR PARA FONDO BACK SUPPORT	05
U	ADESIVO TAPA FURO ADHESIVO STICKER	12
V	COLA PEGAMENTO GLUE	01
PE	PÉ PIE FOOT	04
PX	PUXADOR 311 mm TIRADOR HANDLE	02
G	SUPORTE FIXAÇÃO SOPORTE DE FIJACIÓN FIXING SUPPORT	02
H	PROTEÇÃO SUP CANTONEIRA PROTECCIÓN ANGLE BRACKET	02
I	BUCHA PLÁSTICA CASQUILLO BUSHING	02
Z	PARAFUSO CF 3,5X30 TORNILLO CF 3,5X30 SCREW CF 3,5X30	07
PX	PUXADOR 620 mm TIRADOR HANDLE	01
L	LOGOTIPO LOGO LOGO	01

Lista de peças / Parts lists / Lista de piezas

REF	DESC	COMP	LARG	ESP	QTD.
LA1300-01	LATERAL DIREITA/LADO DERECHO/RIGHT SIDE	670	497	15	1
LA1300-02	LATERAL ESQUERDA/LADO IZQUIERDO/LEFT SIDE	670	497	15	1
LA1300-03	BASE/BASE/BASE	630	515	15	1
LA1300-04	PRATELEIRA/ESTANTE/SHELF	296	600	15	1
LA1300-05	TRAVESSA/TRAVESAÑO/PLATTER	600	60	15	1
LA1300-06	TRAVESSA/TRAVESAÑO/PLATTER	600	60	15	1
LA1300-07	LATERAL DIREITA/LADO DERECHO/RIGHT SIDE	1245	497	15	1
LA1300-08	LATERAL ESQUERDA/LADO IZQUIERDO/LEFT SIDE	1245	497	15	1
LA1300-09	PRATELEIRA/ESTANTE/SHELF	600	400	15	3
LA1300-10	TAMPO/TAPA/TOP	630	520	25	1
LA1300-12	BASE/BASE/BASE	630	420	15	1
LA1300-24	PORTA/PUERTA/DOOR	635	311	15	2
LA1300-25	PORTA/PUERTA/DOOR	620	264	15	1
LA1300-21	COSTA/FONDO/BACK	599	304	3	1
LA1300-20	COSTA/FONDO/BACK	336	620	3	2
LA1300-22	COSTA/FONDO/BACK	599	190	3	1

FERRAMENTAS NECESSÁRIAS:



“IMPORTANTE LER COM ATENÇÃO E GUARDAR PARA EVENTUAIS CONSULTAS”
 “IMPORTANTE LEA CUIDADOSAMENTE Y GUARDE PARA CUALQUIER CONSULTA”
 “IMPORTANT READ CAREFULLY AND SAVE FOR ANY CONSULTATION”

