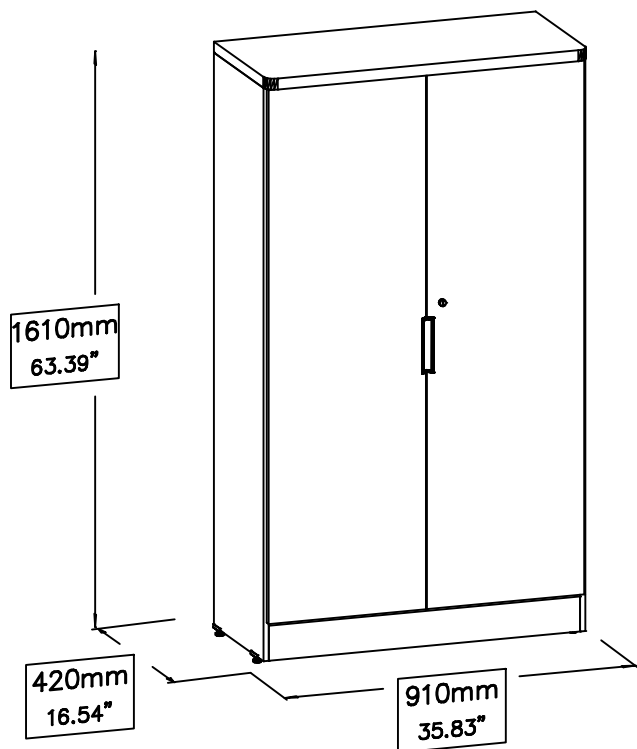


# kappesberg

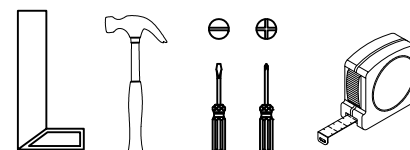


A montagem deve ser efetuada por UMA pessoa.  
El montaje debe ser efectuado por UNA persona.  
The assembly must be done by ONE people.



Ferramentas necessárias para montar o móvel  
Herramientas necesarias para armar el mueble.

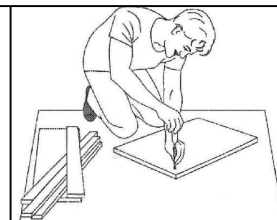
Tools needed to assemble the furniture.



Montar o móvel sobre uma superfície limpa e plana

Armar el mueble sobre una superficie limpia y plana

Assemble the furniture on a clean and flat surface



Lista de peças / Lista de piezas / List of pieces

Código / Code	Descrição	Descripción	Description	Quantidade / Cantidad / Amount	Comprimento / Longitud / Length (mm)	Comprimento / Longitud / Length (in.)	Largura / Ancho / Width (mm)	Largura / Ancho / Width (in.)	Espessura / Espesor / Thickness (mm)	Espessura / Espesor / Thickness (in.)	Caixa / Caja / Box
01	Lateral direita	Lateral derecha	Right side	1	1570	61.81"	384	15.12"	15	.59"	B
02	Lateral esquerda	Lateral izquierda	Left side	1	1570	61.81"	384	15.12"	15	.59"	B
03	Base	Pieza de suelo	Basis	1	876	34.49"	384	15.12"	15	.59"	A
04	Chapéu	Pieza de techo	Top	1	906	35.67"	412	16.22"	30	.59"	A
05	Prateleiras	Estanterías	Shelf	3	876	34.49"	317	12.48"	15	.59"	A
06	Porta com chave	Puerta con llave	Door with key	1	1462	57.56"	442	17.40"	15	.59"	B
07	Porta sem chave	Puerta sin llave	Keyless door	1	1462	57.56"	442	17.40"	15	.59"	B
08	Rodapés	Zócalos	Baseboards	1	876	34.49"	96	3.78"	15	.59"	A
11	Costa	Pieza mayor del fondo	Bottom larger	4	896	35.28"	372	14.65"	3	.12"	A

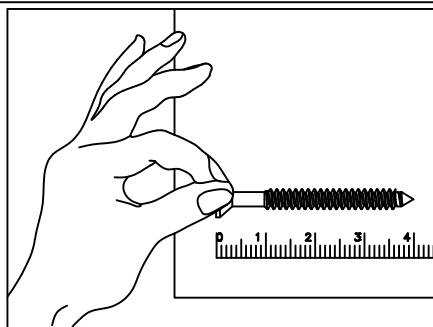
1013A

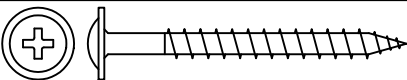
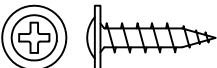

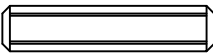
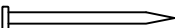
**IDENTIFICAÇÃO DOS ACESSÓRIOS/ IDENTIFICACIÓN DE ACCESORIOS/ IDENTIFICATION OF ACCESSORIES**

–NOTAS: A separação dos acessórios antes de iniciar a montagem facilitará a mesma. Os parafusos e cavilhas estão na escala real. Em caso de dúvida na identificação, coloque o acessório sobre a imagem.

–NOTAS:La separación de los accesorios antes de comenzar el armado facilitará el mismo. Los tornillos y taquetes son en escala real. En caso de dudas sobre la identificación, coloque el accesorio en la imagen.

–NOTES:The separation of the accessories before you start the assembly will facilitate the same. The screws and dowels are in real scale. In case of doubts about the identification, place the accessory on the image



Ferragem / Herrajes / Hardware			
	Código/ Código/ Code	Descrição / Descripción / Description	Quan./ Cant./ Amou.
PF7	4042	 Parafuso/ Tornillo/ Screw 4x40 ZP	10
PF4	1178	 Parafuso/ Tornillo/ Screw 3,5x16 BC	6
PC3	4214	 Parafuso/ Tornillo/ Screw 3,5X14	20
C1	1802	 Cavilha/ Pin/ Wooden Dowel 6x30mm	22
PR1	107	 Prego/Clavo/Nail 10x10mm	75

**Prezado Montador:**

– Antes de iniciar a montagem verifique as condições do ambiente de montagem;  
– Confira todas as peças das embalagens com a lista de peças contida neste manual;  
– Separe os acessórios, confira as medidas dos parafusos com a escala;  
– Siga todas as orientações deste manual de montagem para ter o direito à garantia do produto;  
– Descarte as embalagens de forma correta, destinando o plástico e o papel para reciclagem;

**Estimado Montador:**

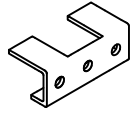
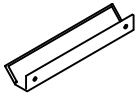
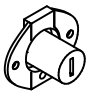
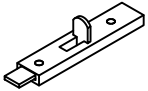
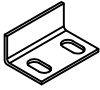

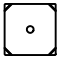



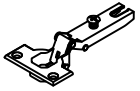

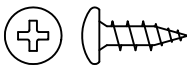
– Antes de iniciar a montagem verifique as condições do ambiente de montagem;  
– Confira todas as peças das embalagens com a lista de peças contida neste manual;  
– Separe os acessórios, confira as medidas dos parafusos com a escala;  
– Siga todas as orientações deste manual de montagem para ter o direito à garantia do produto;  
– Descarte as embalagens de forma correta, destinando o plástico e o papel para reciclagem;

**Dear Fitter:**

– Before starting montagem check as conditions of the assembly environment;  
– Check out all the packaging com a list of fish contained in this manual;  
– Separate the accessories, check the measures two parafusos com to scale;  
– Follow all the guidelines of this manual montagem for ter or direct to guarantee of the product;  
– Discard the packages correctly, allocating either plastic or paper for recycling;

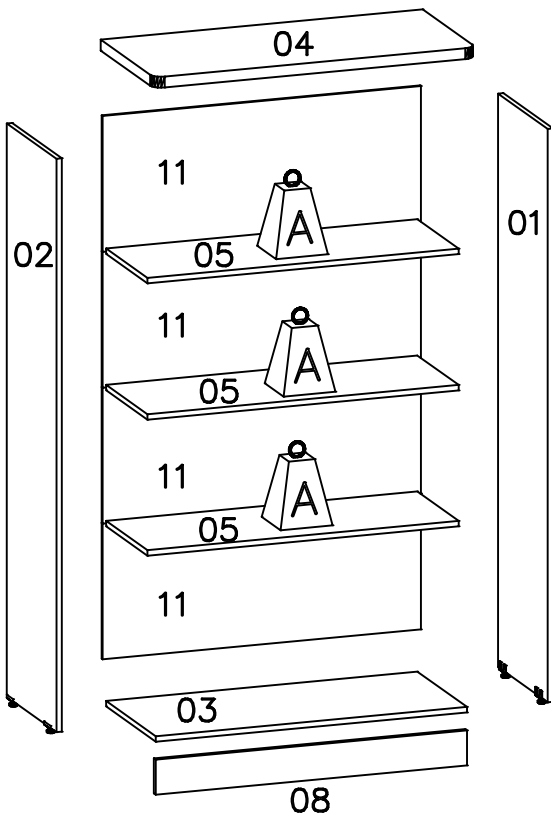
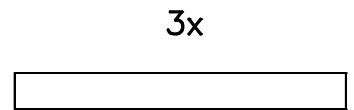
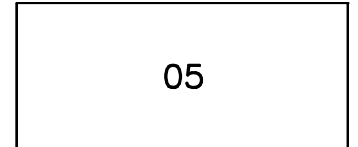
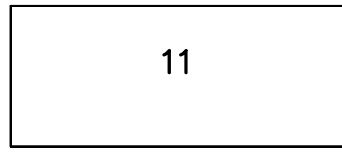
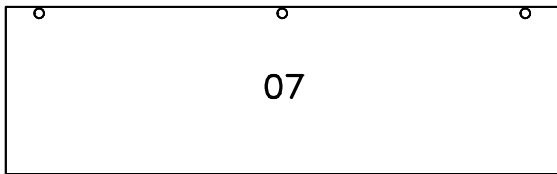
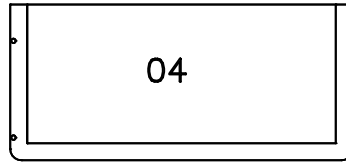
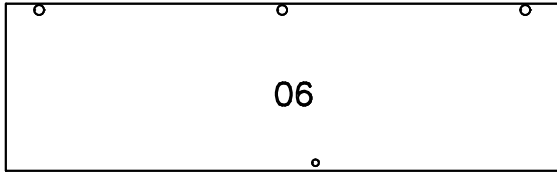
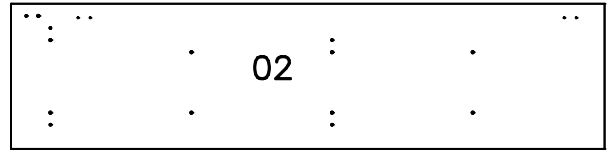
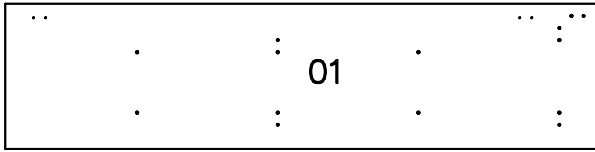


1013A

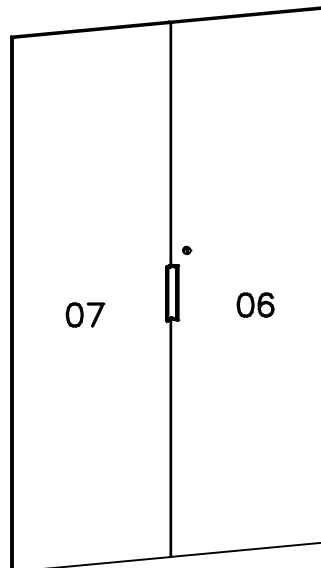
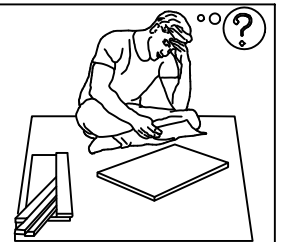
Ferragem / Herrajes / Hardware			
	Código/ Código/ Code	Descrição / Descripción / Description	Quan./ Cant./ Amou.
C	1737	 Chapa com rosca/Chapa con ajuste/Sheet metal with adjustment	4
PX	63804	 Puxador/Manija del cajón/Andle	2
F	1620	 Fechadura com chave/Cerradura puerta/Door lock	1
FZ	1621	 Fecho zincado amarelo/Kit de cerradura/Lock kit	1
LE	1622	 "L" de engate/Kit de cerradura/Lock kit	1
CB	41	 Cola branca em bisnaga/Cola blanca/White glue (10g)	1
FC	1423	 Fixador de costa/Fijador de costa/Shore Fixer	27
LM	85	 "L" de metal/Cantón "L" de metal/Metal angle bracket "L"	4
SA1	1736	 Sapata ajustável/Zapato ajustable/Adjustable shoe	4
EM	58	 Etiqueta marca/Tag label "Kappesberg"	1
D07A	4207	 Dobradiça curva/Bisagra/Hinge 26mm	6
D07B		 Calço para dobradiça/Bisagra de calce/Hinge shim	6
D07C		 Parafuso da dobradiça/Tornillo del bisagra/Hinge Screw 3,5x14	24

# 1013A

**IDENTIFICAÇÃO DAS PEÇAS/ IDENTIFICACIÓN DE LAS PIEZAS/ PARTS IDENTIFICATION**

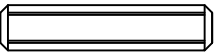
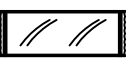


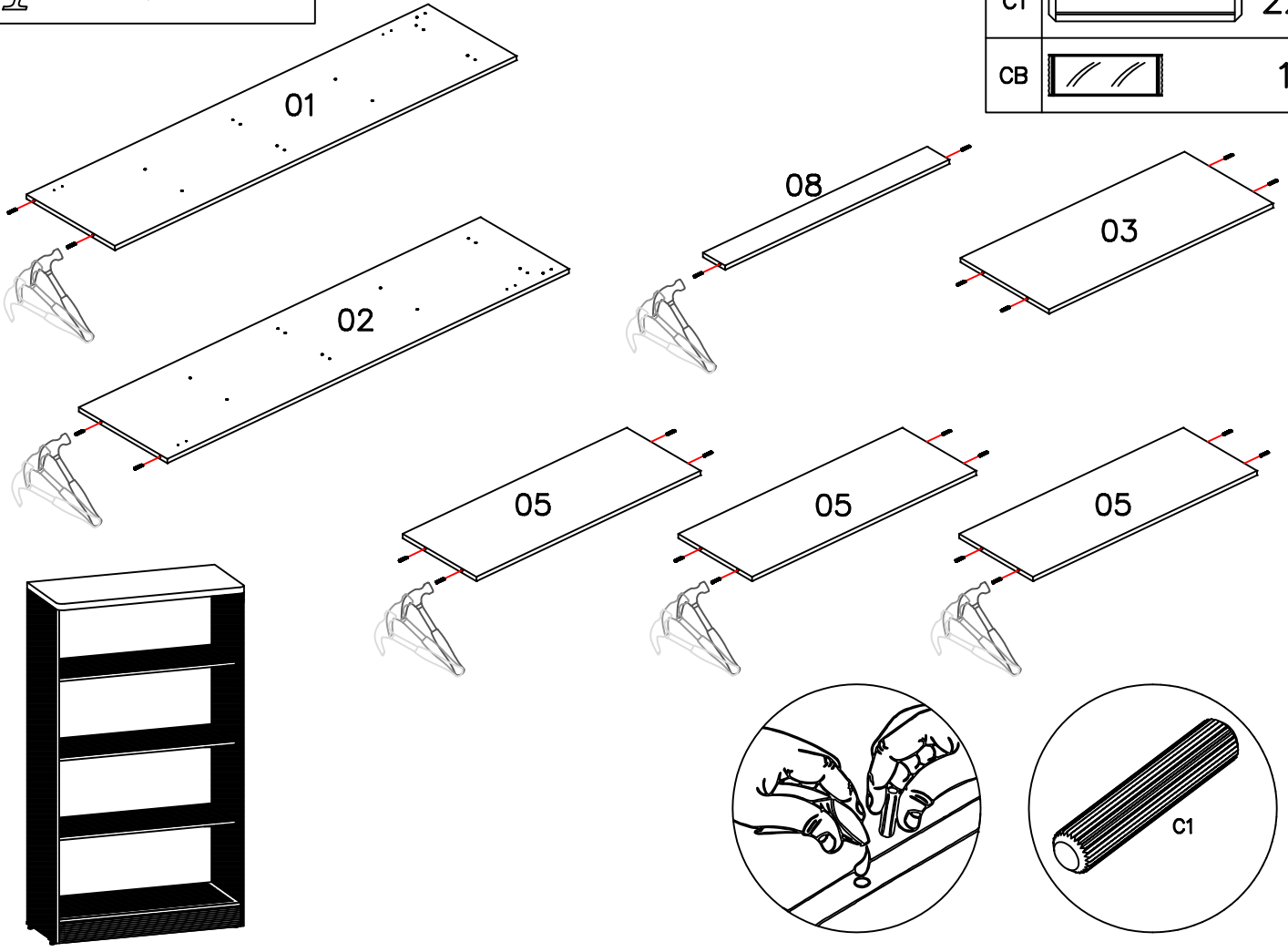
Duvidas? entrar em contato:  
 ¿Dudas? Ponerse en contacto:  
 Doubts? Get in touch:  
 Fone: (51) 3635-8839  
[www.kappesberg.com.br](http://www.kappesberg.com.br)



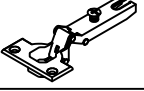


	Kg	lb
A	7	13.23 lb

01 PASSO/ PASO/ STEP

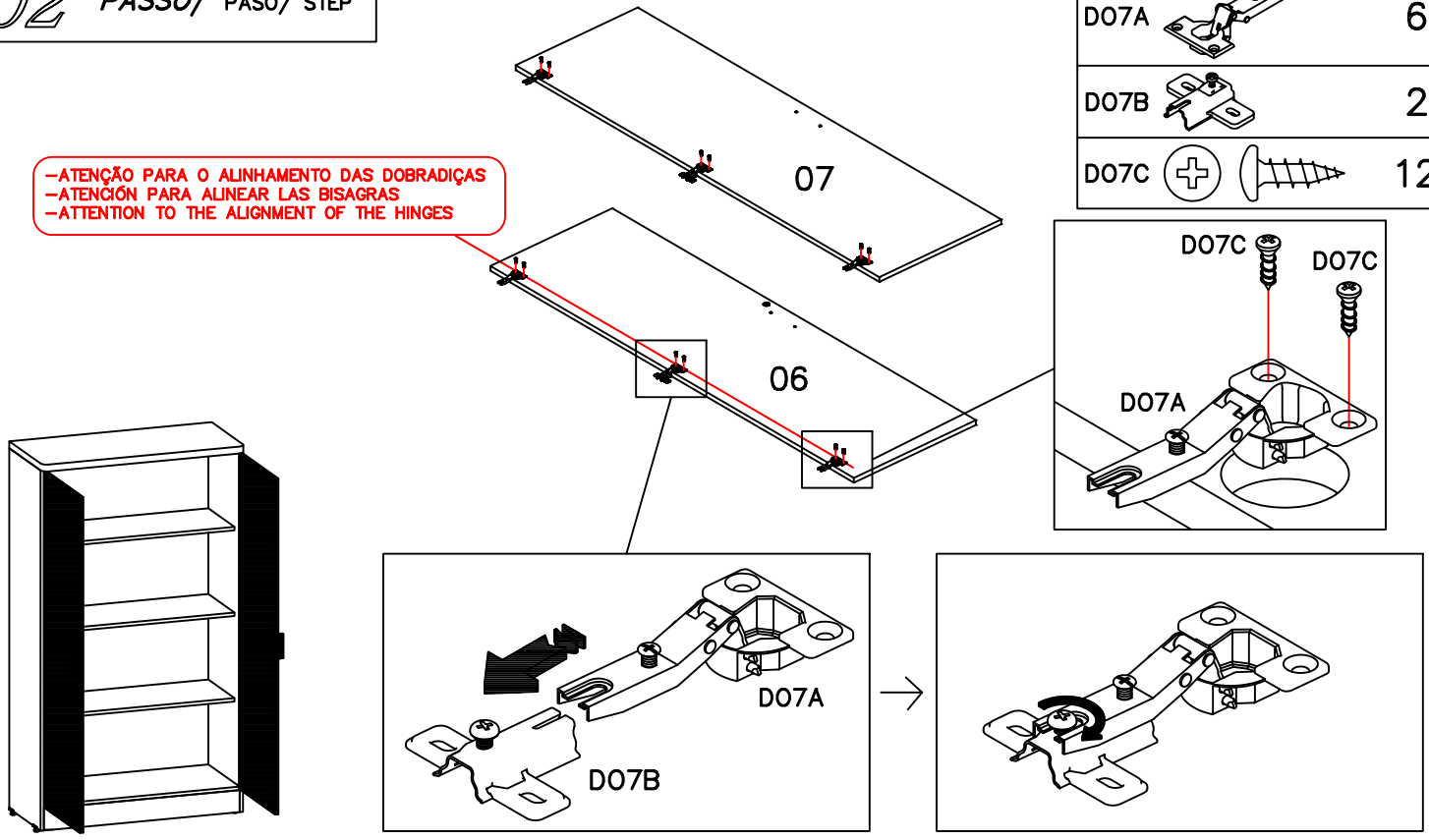
C1		22
CB		1



02 PASSO/ PASO/ STEP



D07A		6
D07B		2
D07C		12

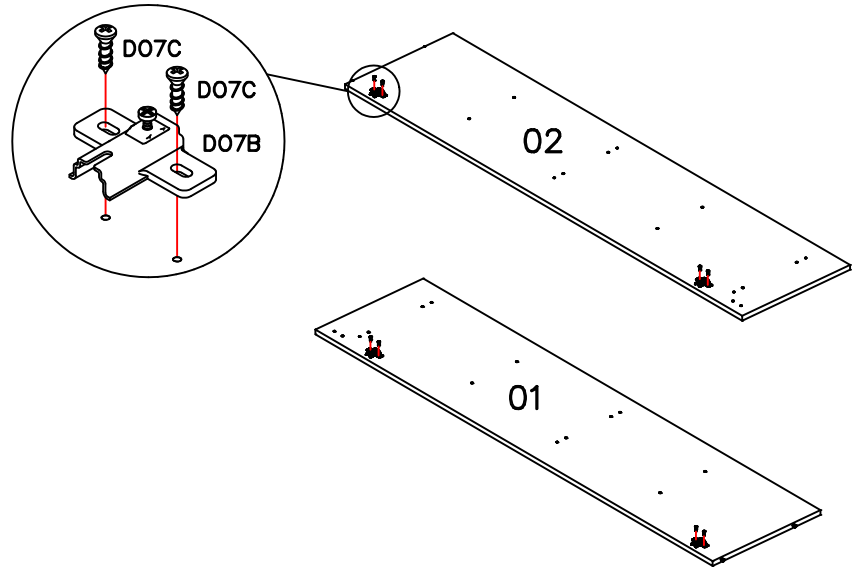
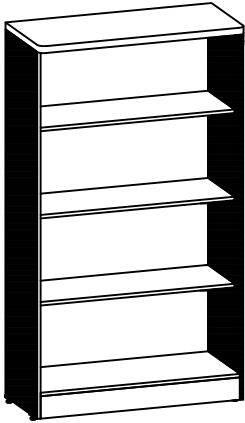
-ATENÇÃO PARA O ALINHAMENTO DAS DOBRADIÇAS  
 -ATENCIÓN PARA ALINEAR LAS BISAGRAS  
 -ATTENTION TO THE ALIGNMENT OF THE HINGES



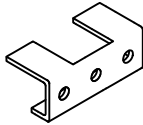
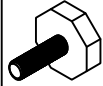

# 1013A

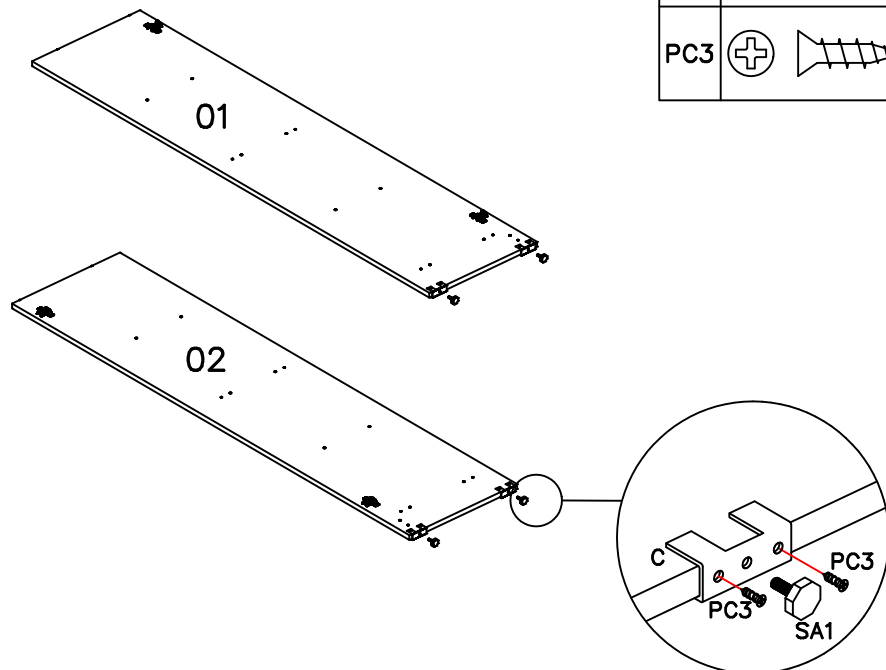
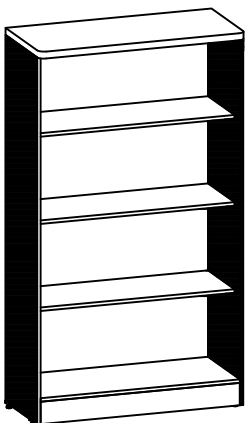
**03** PASSO/ PASO/ STEP

D07B		4
D07C		8




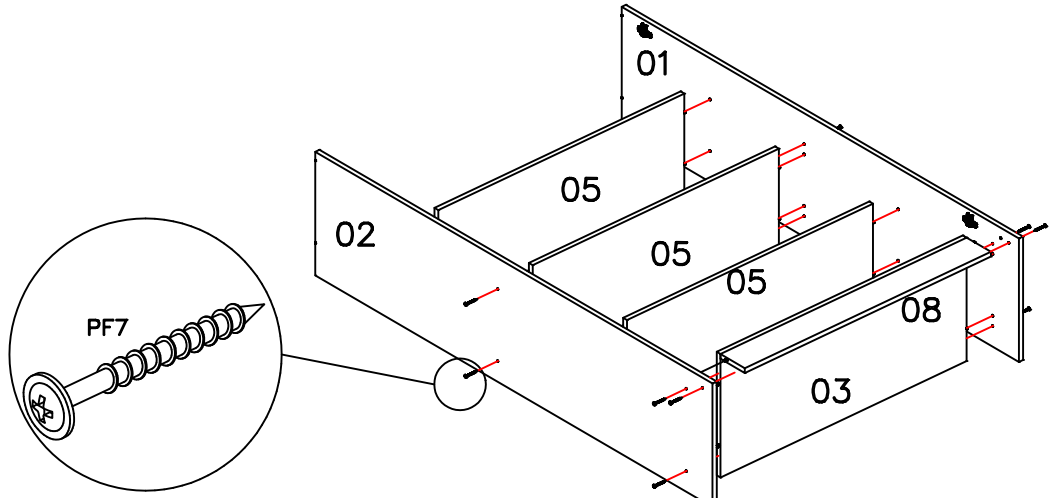
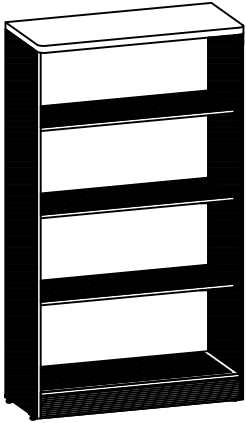
**04** PASSO/ PASO/ STEP

C		4
SA1		4
PC3		8

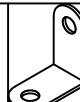
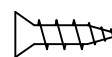


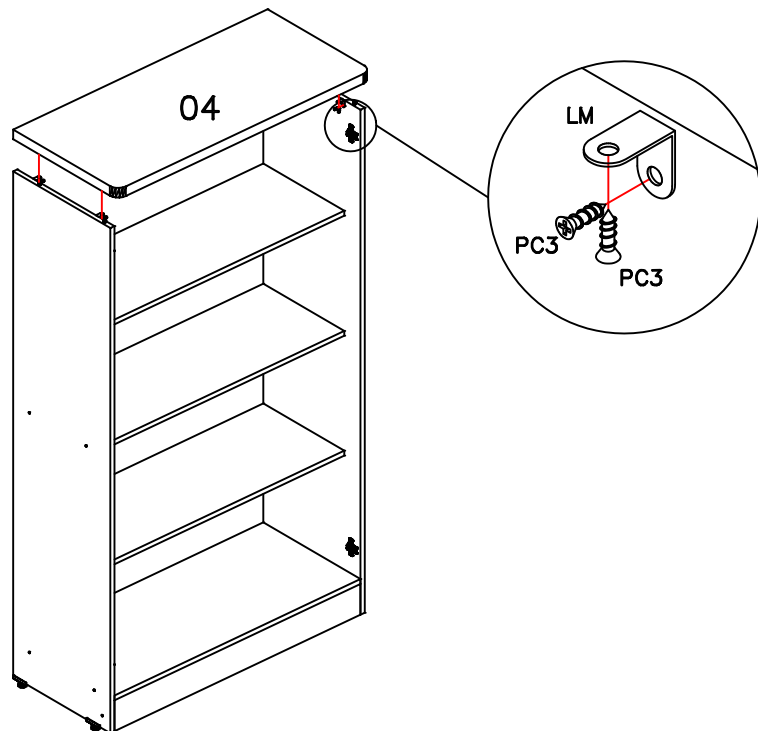
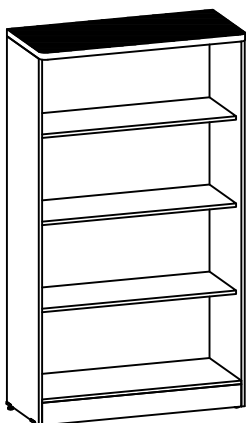
05 PASSO/ PASO/ STEP

PF7		10
-----	---	----



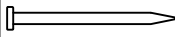

06 PASSO/ PASO/ STEP

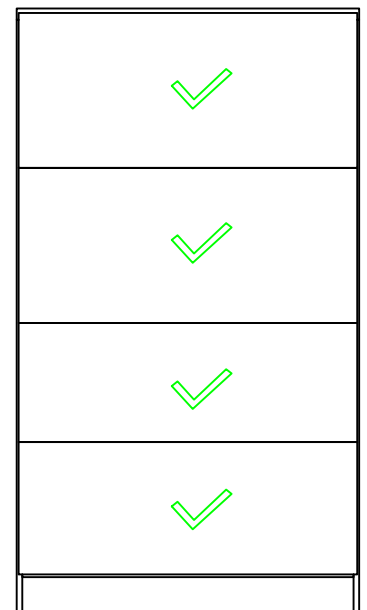
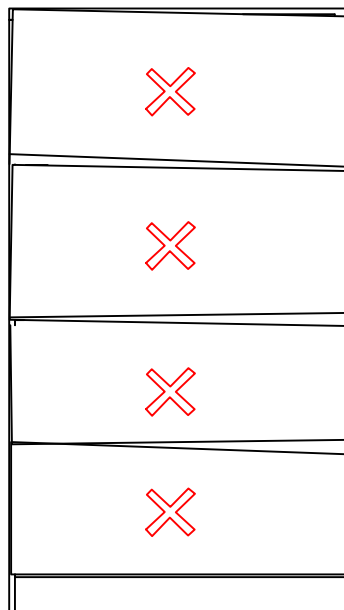
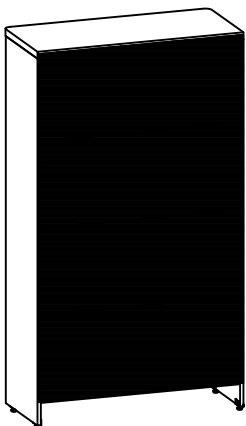
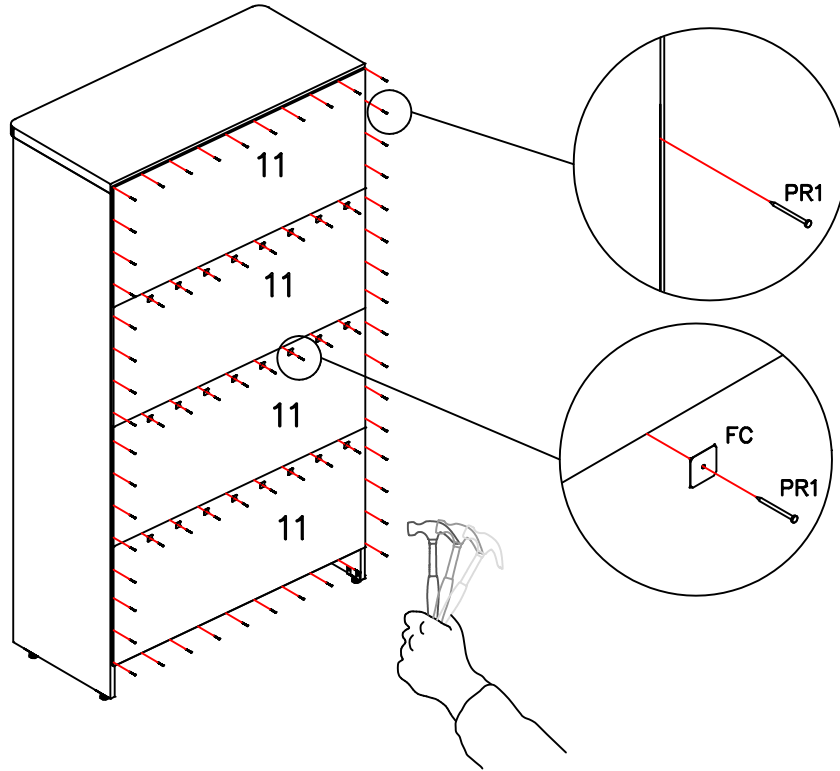
LM		4
PC3		8



# 1013A

07 PASSO/ PASO/ STEP


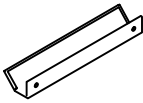

PR1		75
FC		27

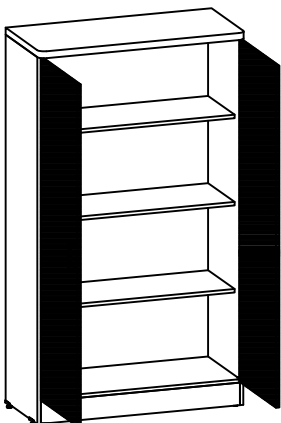
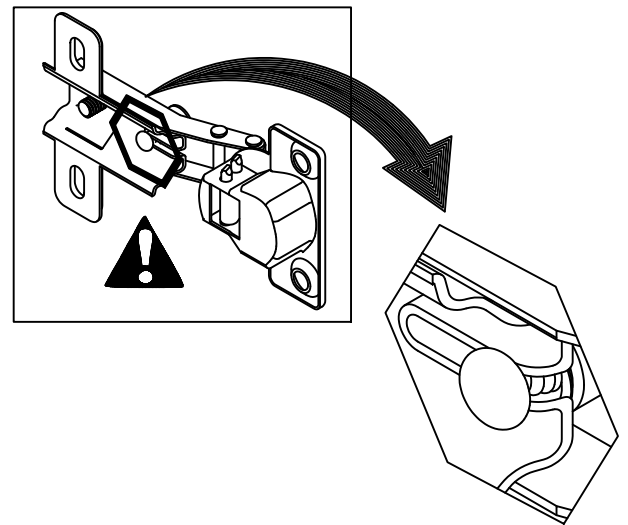
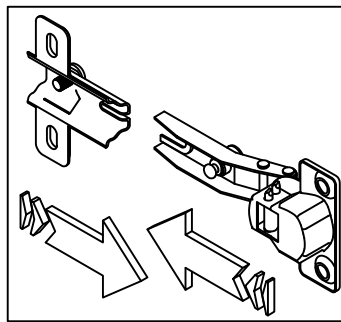
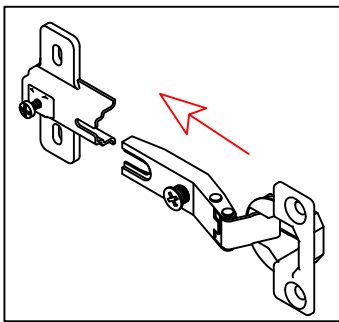
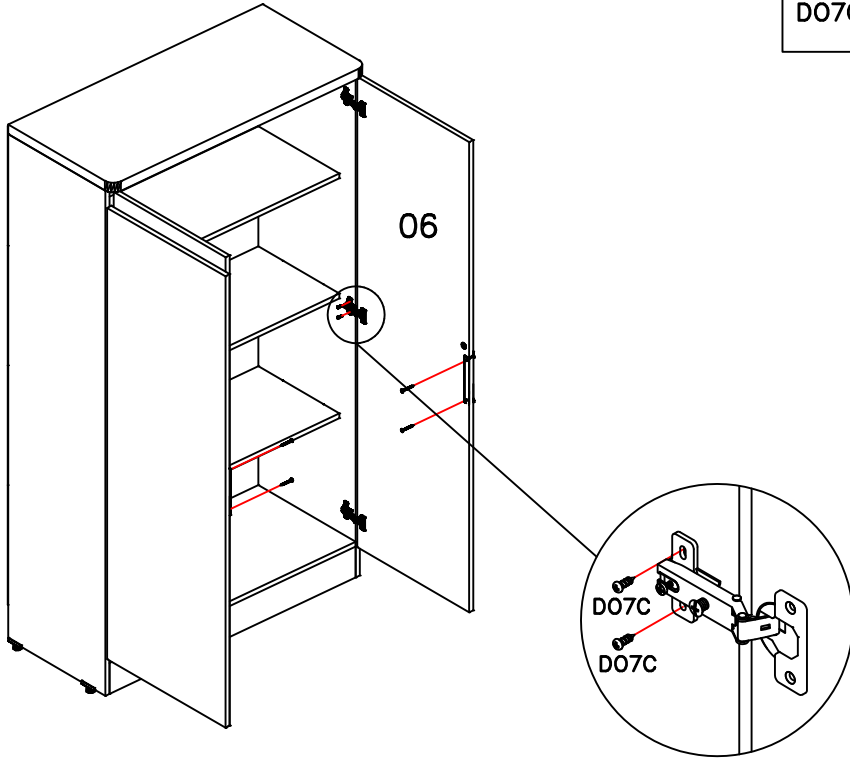




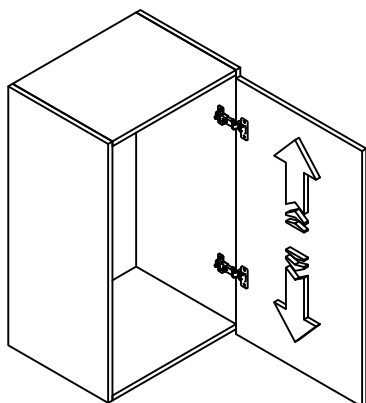
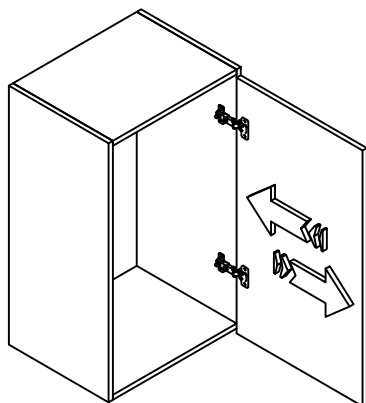
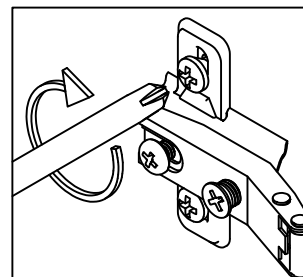
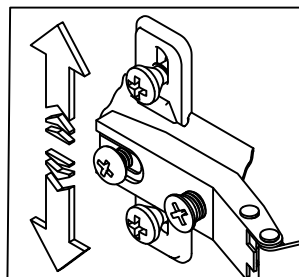
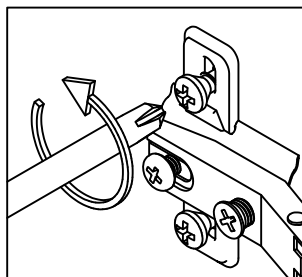
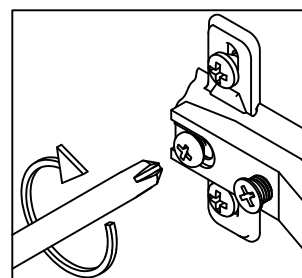
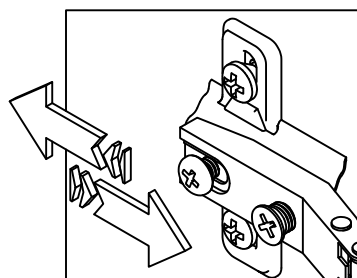
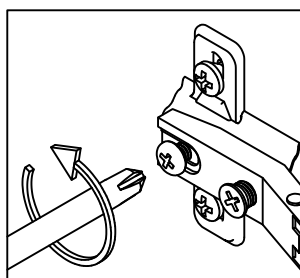
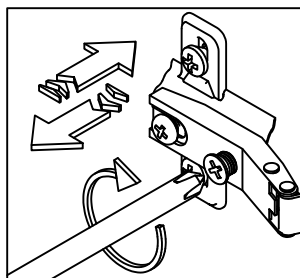
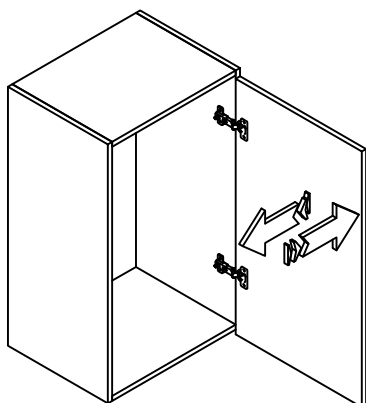
# 1013A

**08** PASSO/ PASO/ STEP

PF5		4
PX		2
D07C		4


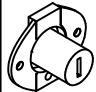
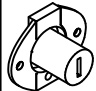


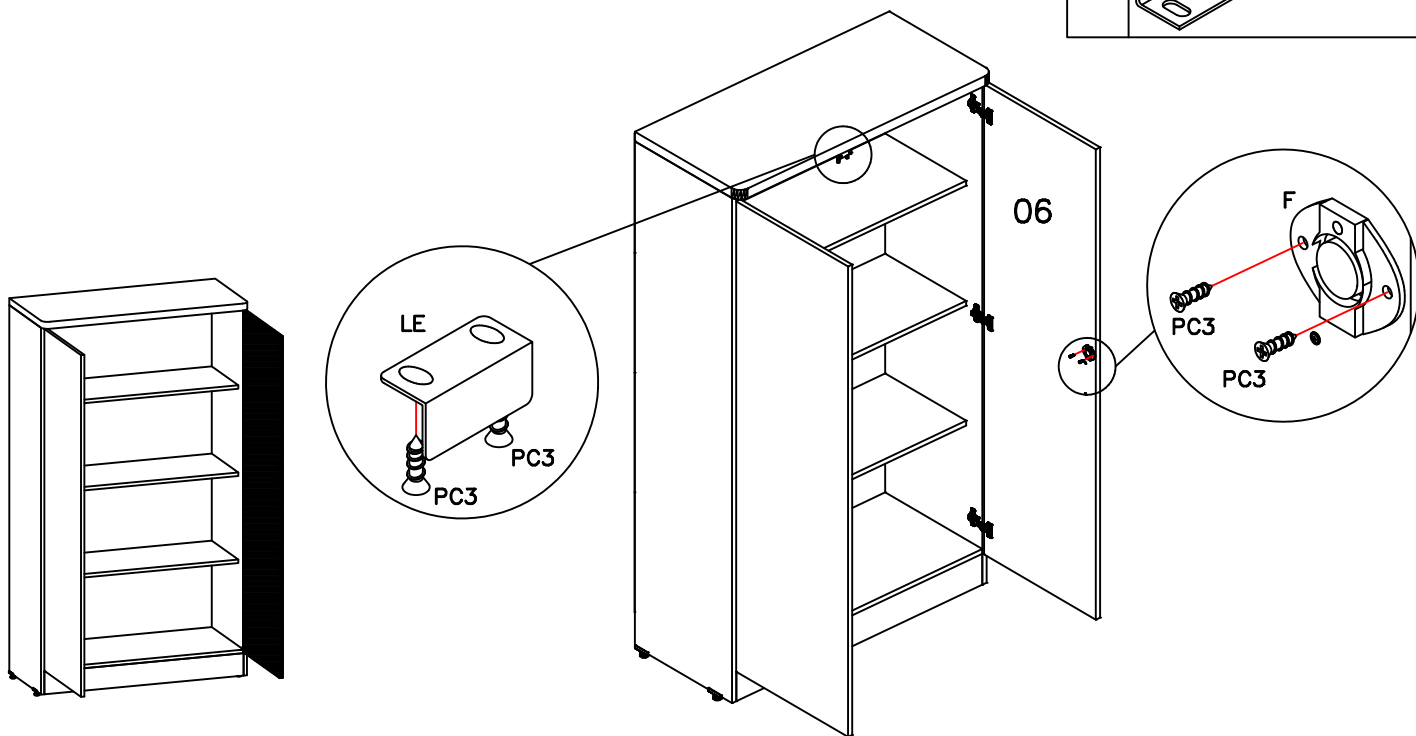
1013A

**09 AJUSTE DE PORTAS/ AJUSTE DE PUERTA/ DOORS ADJUSTMENT****REGULAGEM VERTICAL/ AJUSTE VERTICAL/ VERTICAL ADJUSTMENT****REGULAGEM PROFUNDIDADE/ AJUSTE PROFUNDIDAD/ DEPTH ADJUSTMENT****REGULAGEM HORIZONTAL/ AJUSTE HORIZONTAL/ HORIZONTAL ADJUSTMENT**


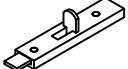
# 1013A

## 10 PASSO/ PASO/ STEP

PC3		4
F		1
LE		1



## 11 PASSO/ PASO/ STEP

PF4		2
FZ		1

