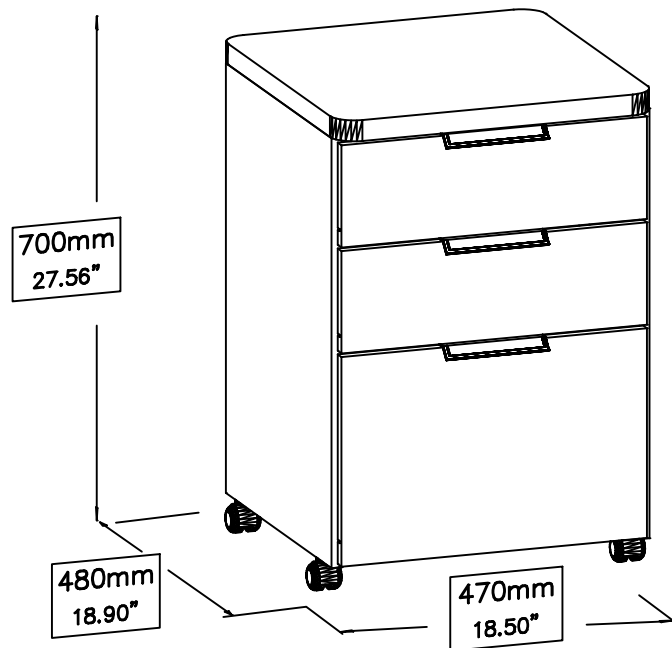
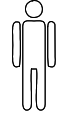


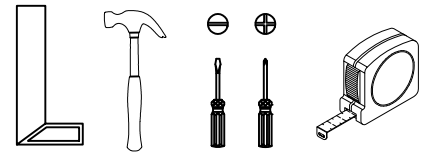
# kappesberg

A montagem deve ser efetuada por UMA pessoa.  
El montaje debe ser efectuado por UNA persona.  
The assembly must be done by ONE people.



Ferramentas necessárias para montar o móvel  
Herramientas necesarias para armar el mueble.

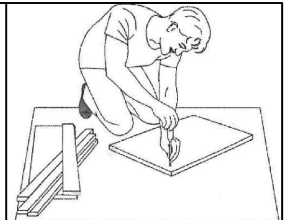
Tools needed to assemble the furniture.



Montar o móvel sobre uma superfície limpa e plana

Armar el mueble sobre una superficie limpia y plana

Assemble the furniture on a clean and flat surface



Lista de peças / Lista de piezas / List of pieces

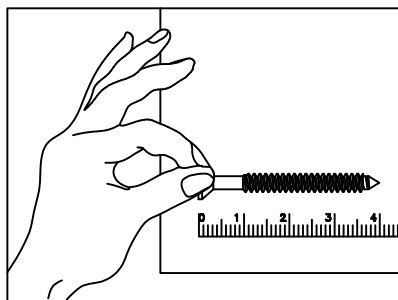
Código / Code				Quantidade / Cantidad / Amount	Comprimento / Longitud / Length (mm)	Comprimento / Longitud / Length (In.)	Largura / Ancho / Width (mm)	Largura / Ancho / Width (In.)	Espessura / Espesor / Thickness (mm)	Espessura / Espesor / Thickness (In.)	Caixa / Caja / Box
01	Lateral direita	Lateral derecha	Right side	1	613	24.13"	426	16.77"	15	.59"	A
02	Lateral esquerda	Lateral izquierda	Left side	1	613	24.13"	426	16.77"	15	.59"	A
03	Tampo	Panel superior	Top bottom panel	1	466	18.35"	481	18.94"	30	.59"	A
04	Costa	Pieza del fondo	Back panel	1	611	24.06"	436	17.17"	15	.59"	A
05	Frente de gaveta menor	Frente de cajón más pequeño	Smaller drawer front	2	448	17.64"	146	5.79"	15	.59"	A
06	Frente de gaveta maior	Frente de cajón más grande	Larger drawer front	1	448	17.64"	299	11.81"	15	.59"	A
07	Lateral de gaveta dir.	Lateral de cajón derecha	Right drawer side	3	400	15.75"	89	3.50"	15	.59"	A
08	Lateral de gaveta esq.	Lateral de cajón izquierda	Left drawer side	3	400	15.75"	89	3.50"	15	.59"	A
09	Cabeceira de gaveta	Cabecera de cajón	Back drawer	3	381	15.00"	89	3.50"	15	.59"	A
12	Sarrafo inf. das gavetas	Marco inferior de los cajones	Lower slat of drawers	1	436	17.17"	96	3.78"	15	.59"	A
13	Fundo de gaveta	Fondo de cajón	Bottom drawer	3	398	15.67"	394	15.51"	3	.12"	A

## IDENTIFICAÇÃO DOS ACESSÓRIOS/ IDENTIFICACIÓN DE ACCESORIOS/ IDENTIFICATION OF ACCESSORIES

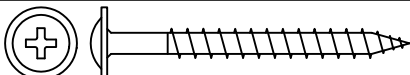

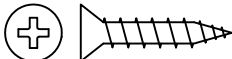

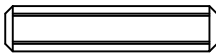
–NOTAS: A separação dos acessórios antes de iniciar a montagem facilitará a mesma. Os parafusos e cavilhas estão na escala real. Em caso de dúvida na identificação, coloque o acessório sobre a imagem.

–NOTAS:La separación de los accesorios antes de comenzar el armado facilitará el mismo. Los tornillos y taquetes son en escala real. En caso de dudas sobre la identificación, coloque el accesorio en la imagen.

–NOTES:The separation of the accessories before you start the assembly will facilitate the same. The screws and dowels are in real scale. In case of doubts about the identification, place the accessory on the image



## Ferragem / Herrajes / Hardware

	Código/ Código/ Code	Descrição / Descripción / Description	Quan./ Cant./ Amou.
PF7	4042	 Parafuso/ Tornillo/ Screw 4x40 ZP	12
PF4	1178	 Parafuso/ Tornillo/ Screw 3,5x16	6
PC5	5256	 Parafuso/ Tornillo/ Screw 4X20	6
PC3	4214	 Parafuso/ Tornillo/ Screw 3,5X14	72
C1	1802	 Cavilha/Tarugo/ Dowel 6x30mm	26

## Prezado Montador:

– Antes de iniciar a montagem verifique as condições do ambiente de montagem;  
– Confira todas as peças das embalagens com a lista de peças contida neste manual;  
– Separe os acessórios, confira as medidas dos parafusos com a escala;  
– Siga todas as orientações deste manual de montagem para ter o direito à garantia do produto;  
– Descarte as embalagens de forma correta, destinando o plástico e o papel para reciclagem;





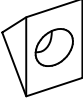

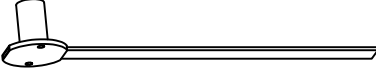


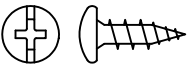
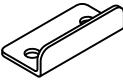


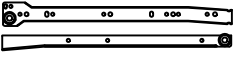
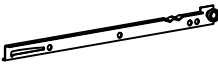
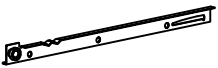
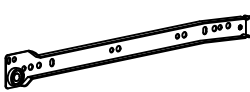
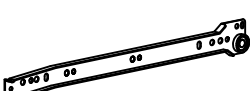
## Estimado Montador:

– Antes de iniciar a montagem verifique as condições do ambiente de montagem;  
– Confira todas as peças das embalagens com a lista de peças contida neste manual;  
– Separe os acessórios, confira as medidas dos parafusos com a escala;  
– Siga todas as orientaciones deste manual de montagem para ter o direito à garantia do produto;  
– Descarte como embalagens de forma correta, destinando o plástico e o papel para reciclagem;

## Dear Fitter:

– Before starting montagem check as conditions of the assembly environment;  
– Check out all the packaging com a list of fish contained in this manual;  
– Separate the accessories, check the measures two parafuses com to scale;  
– Follow all the guidelines of this manual montagem for ter or direct to guarantee of the product;  
– Discard the packages correctly, allocating either plastic or paper for recycling;

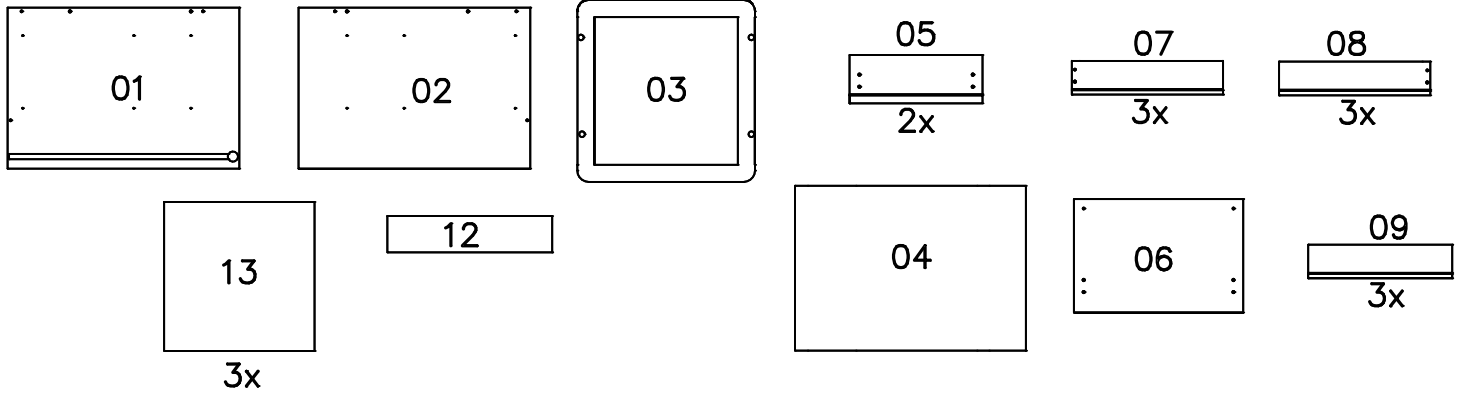


Ferragem / Herrajes / Hardware			
	Código/ Código/ Code	Descrição / Descripción / Description	Quan./ Cant./ Amou.
PX	63804	 Puxador/Manija del cajón/Ándle	3
EM	58	 Etiqueta marca/Tag label "Kappesberg"	1
CB	41	 Cola branca em bisnaga/Cola blanca/White glue (10g)	1
CG	899	 Cantoneira/Cantón / Angle bracket	6
S5	18458	 Suporte triangular preto/Soporte triangular negro/Black triangular support	6
H	1448	 Haste/Madre/ Stem	2
CRG1	1619	 Cremona/Barra bloqueable/Lockable bar 570mm	1
CRG2	1619	 Ponteira da cremona/Punta de barra/Bar Tip	3
CRG3	1619	 Guia da cremona/Guía de barra/Bar guide	1
CRG4	1619	 Parafuso da cremona/Tornillo guía/Guide screw	14
CRG5	1619	 Cantoneira para gaveta/Ángulo para cajón/Corner for drawer	3
RZ2	1688	 Rodízio Chapa "U" Rolete/Rodillo/Roller	4
LM	85	 "L" de metal/Cantón "L" de metal/Metal angle bracket "L"	4
CM4	5288	 Corrediça de metal/Corredera de metal/Metal slide 400mm	3
CM4A		 Corrediça gaveta direita/Corredera derecha cajón/Drawer slide right	
CM4B		 Corrediça gaveta esquerda/Corredera del cajón izquierdo/Drawer left slide	
CM4C		 Corrediça lateral esquerda/Metallic slide the left filed/Corredera lateral izquierda	
CM4D		 Corrediça lateral direita/Metallic slide the right filed/Corredera lateral derecha	



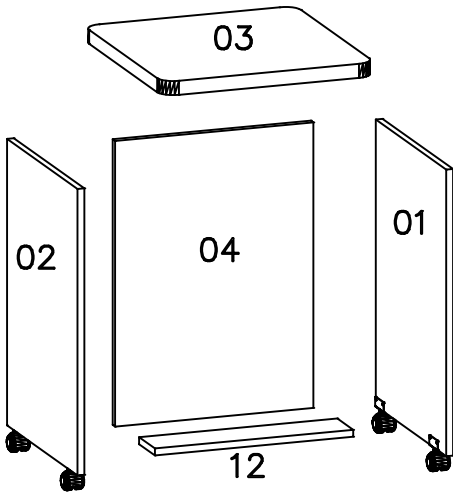
# 1003A

**IDENTIFICAÇÃO DAS PEÇAS/ IDENTIFICACIÓN DE LAS PIEZAS/ PARTS IDENTIFICATION**

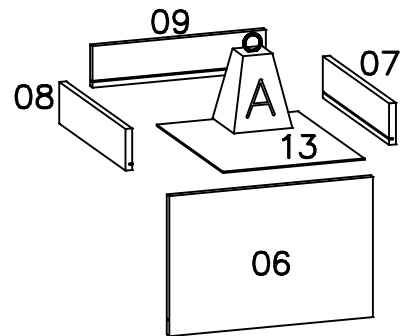
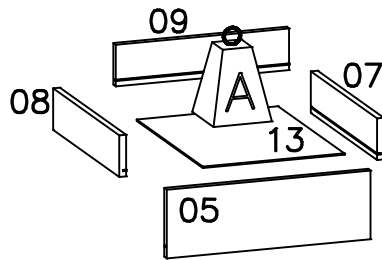
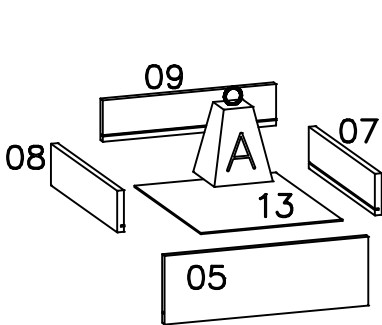


Duvidas? entrar em contato:  
 ¿Dudas? Ponerse en contacto:  
 Doubts? Get in touch:

Fone: (51) 3635-8839  
[www.kappesberg.com.br](http://www.kappesberg.com.br)



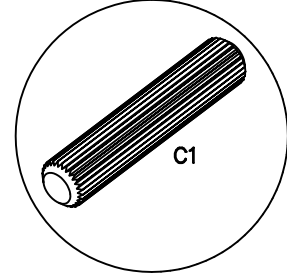
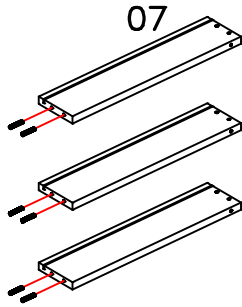
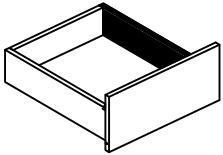
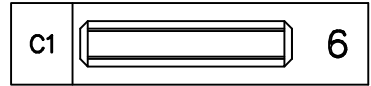
	Kg	lb
A	6	13.23lb



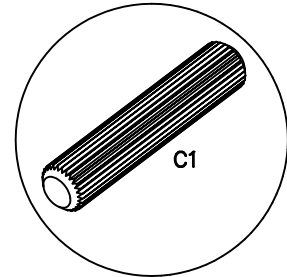
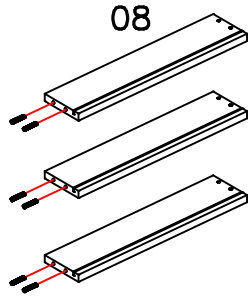
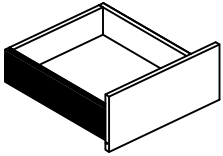
PRÉ-MONTAGEM/ PRE-ASSEMBLE/ PRE ARMADO

1003A

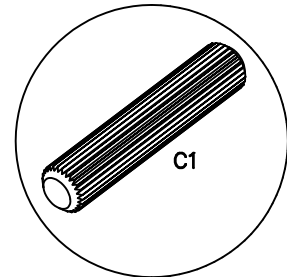
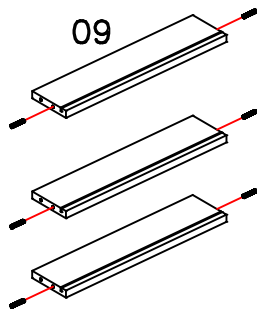
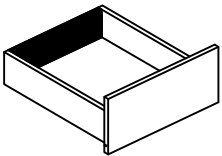
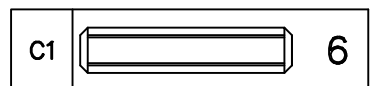
1A PASSO/ PASO/ STEP



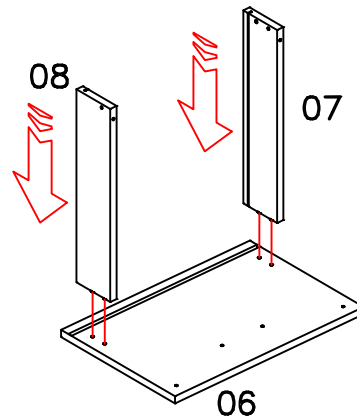
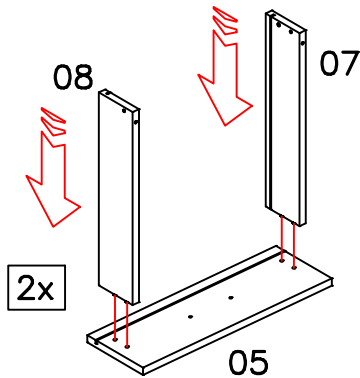
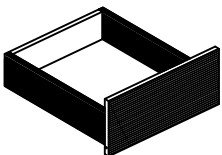
1B PASSO/ PASO/ STEP



1C PASSO/ PASO/ STEP



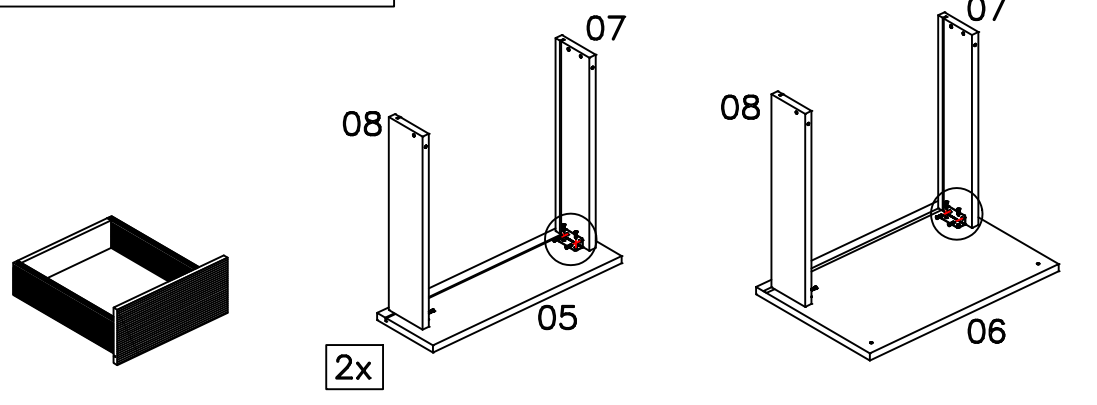
02 PASSO/ PASO/ STEP



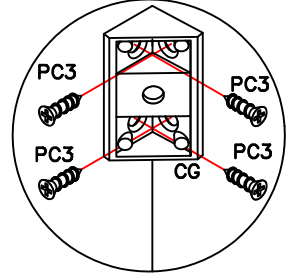
**MONTAGEM/ ASSEMBLE/ ARMADO**

# 1003A

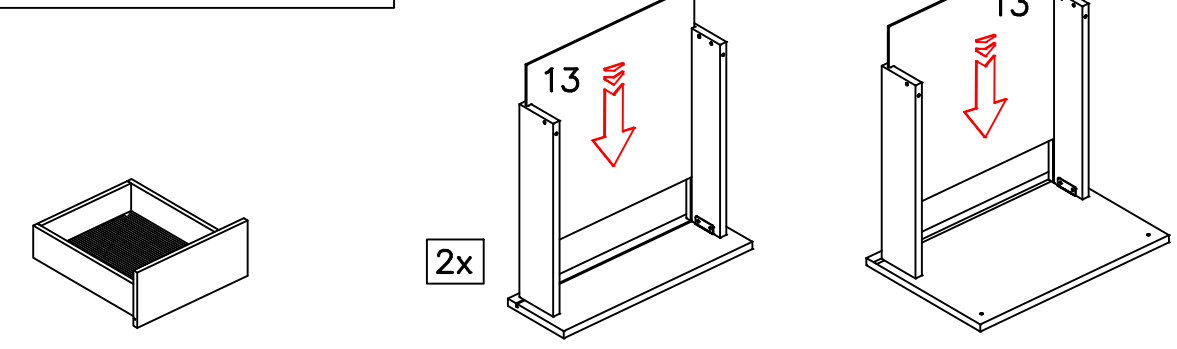
## 03 PASSO/ PASO/ STEP



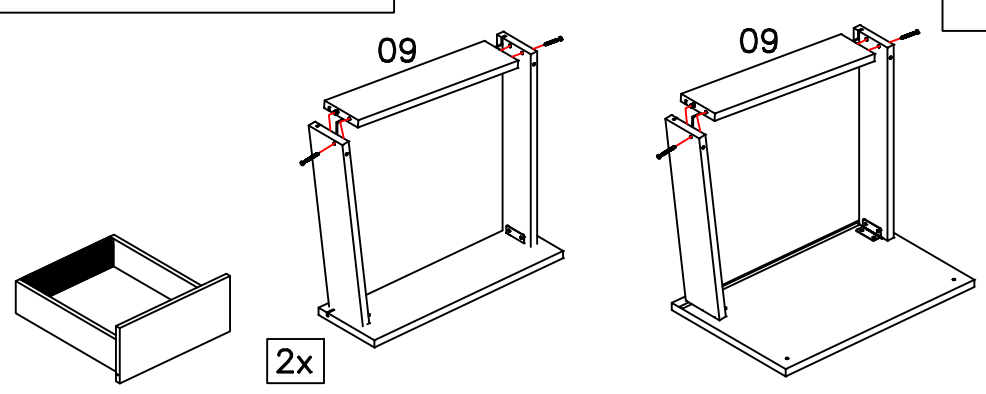
CG		6
PC3		24



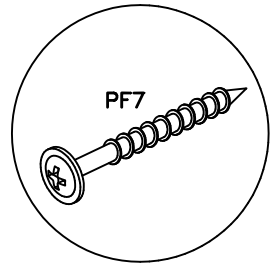
## 04 PASSO/ PASO/ STEP



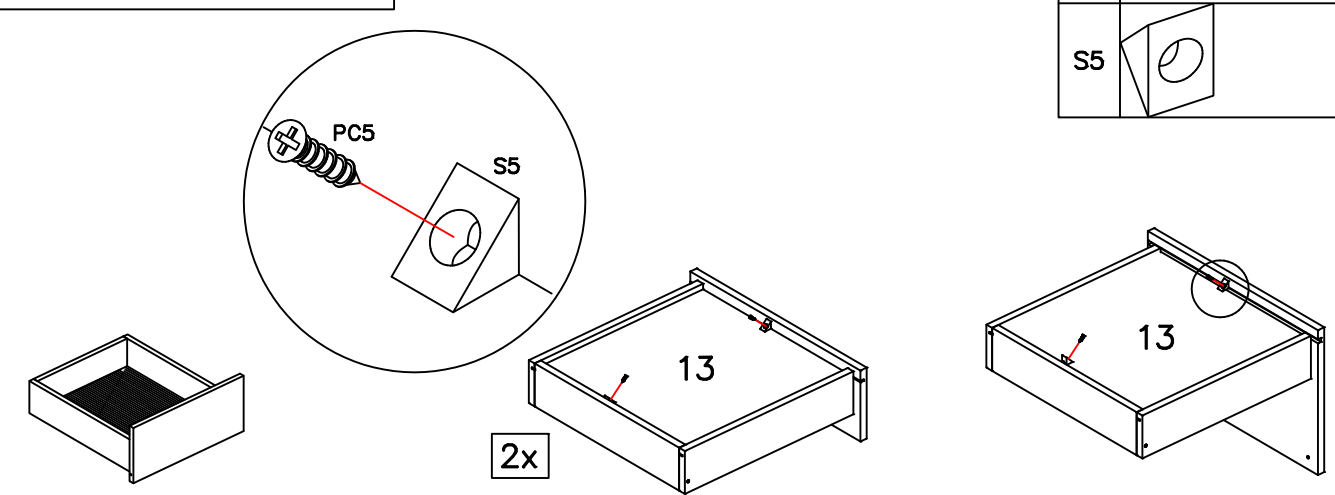
## 05 PASSO/ PASO/ STEP



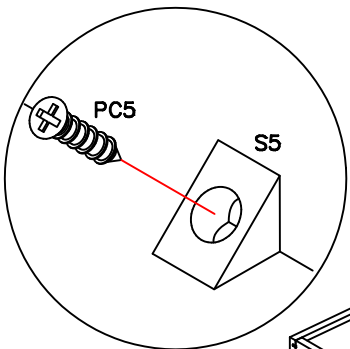
PF7		6
-----	--	---






## 06 PASSO/ PASO/ STEP

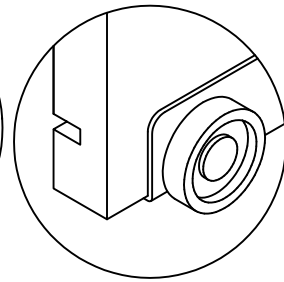
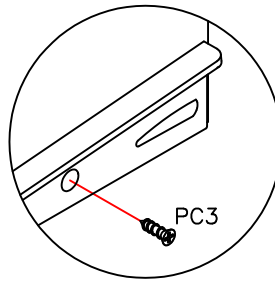
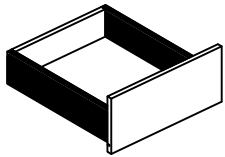
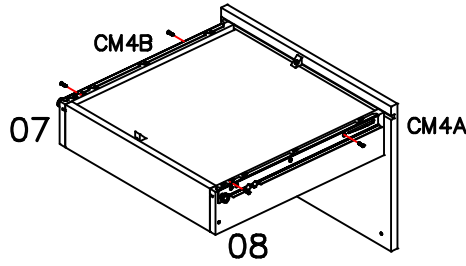
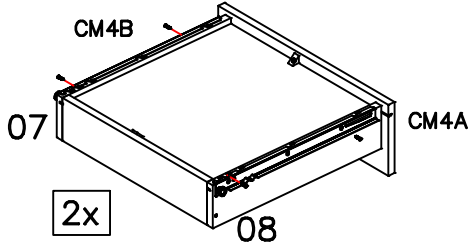


PC5		6
S5		6

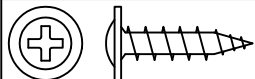
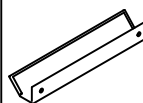


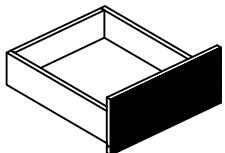
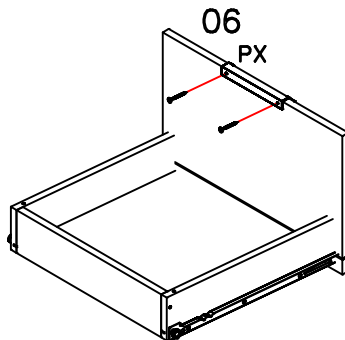
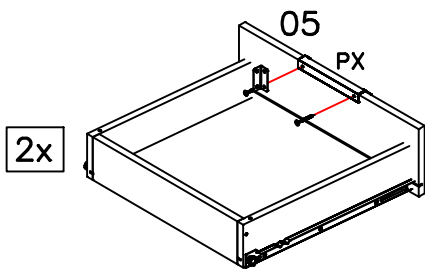
**07** PASSO/ PASO/ STEP

PC3		12
CM4A		3
CM4B		3

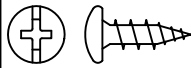
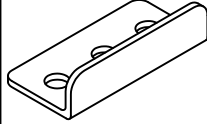



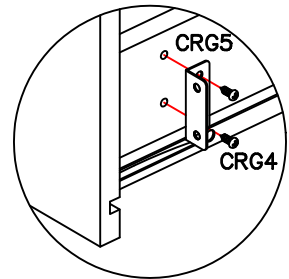
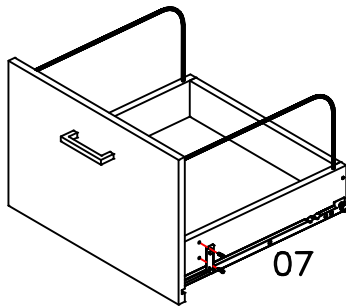
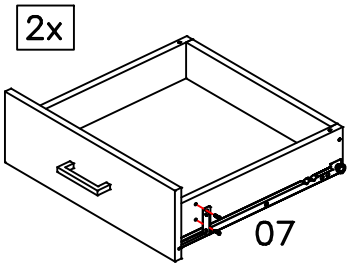
**08** PASSO/ PASO/ STEP

PF4		6
PX		3

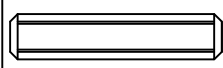


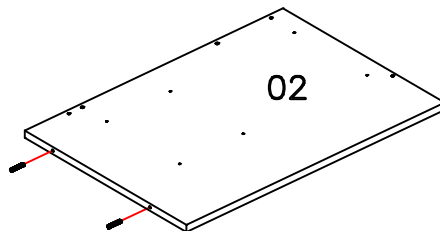
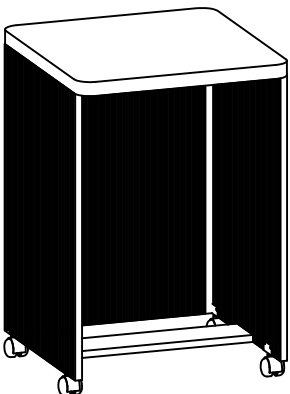
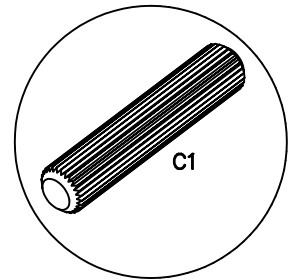
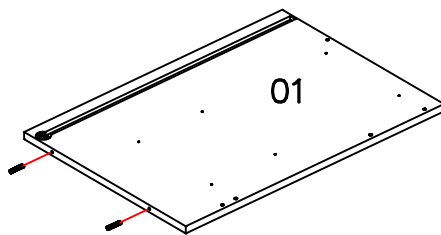
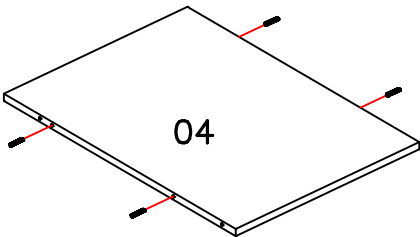
## 10 PASSO/ PASO/ STEP

CRG4		6
CRG5		3
H		2



## 11 PASSO/ PASO/ STEP



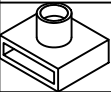


C1		8
----	---	---

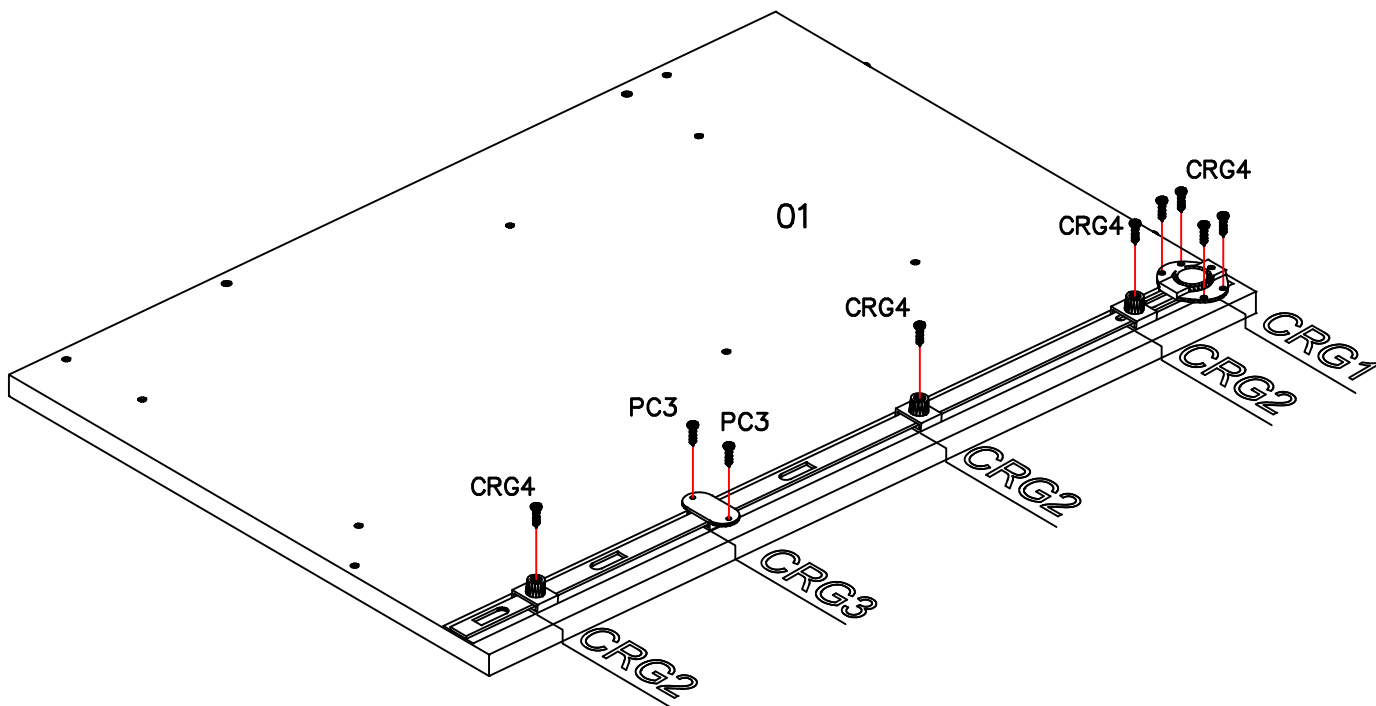




1003A

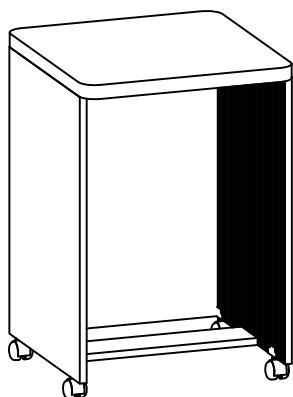
12 PASSO/ PASO/ STEP

CRG1		1	CRG3		1
CRG2		3	CRG4		7
			PC3		2



- 1°: O MONTADOR DEVERÁ POSICIONAR A BARRA DE ALUMÍNIO (QUE JÁ VEM COM A FECHADURA PRESA NA MESMA) NO RASGO DA LATERAL.
- 2°: POSICIONAR NA BARRA DE ALUMÍNIO AS 03 PONTEIRAS E O GUIA CONFORME MOSTRA O DESENHO.
- 3°: FIXAR AS CORREDIÇAS DE METAL NA LATERAL DO MÓVEL.
- 4°: GIRAR A CHAVE PARA QUE A BARRA DE ALUMÍNIO SE MOVIMENTE PARA BAIXO, ATÉ QUE A MESMA CHEGUE AO FINAL DE SEU CURSO.
- 5°: REGULAR AS PONTEIRAS PARA QUE AS MESMAS ENCOSTEM NA CORREDIÇA, DE CIMA PARA BAIXO (CONFORME DESENHO).
- 6°: FINALIZAR, FIXANDO AS PONTEIRAS NA BARRA DE ALUMÍNIO, E O GUIA E A FECHADURA NA LATERAL DO MÓVEL COM OS DEVIDOS PARAFUSOS.


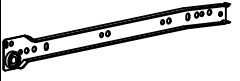
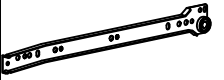
- 1°: EL MONTADOR DEBE COLOCAR LA BARRA DE ALUMINIO (QUE YA VIENE CON EL BLOQUEO PRESIONADO EN EL MISMO) EN EL RIP DEL LADO.
- 2°: COLOCAR SOBRE LA BARRA DE ALUMINIO LOS 03 PUNTEROS Y LA GUIA COMO MUESTRA EL DIBUJO.
- 3°: FIJAR LAS CORREDERAS METÁLICAS DEL LADO DEL MUEBLE.
- 4°: GIRE LA LLAVE PARA QUE LA BARRA DE ALUMINIO SE MUEVA HACIA ABAJO, HASTA QUE LA MISMA LLEGUE AL FINAL DE SU CURSO.
- 5°: AJUSTE LOS PUNTEROS PARA QUE LOS MISMOS TOQUEN LA CARRERA, DE ARRIBA A ABAJO (COMO SE DIBUJA).
- 6°: TERMINAR FIJANDO LOS PUNTOS DE LA BARRA DE ALUMINIO, Y LA GUIA Y BLOQUEO DEL LADO DEL MUEBLE CON LOS TORNILLOS DEBIDOS.

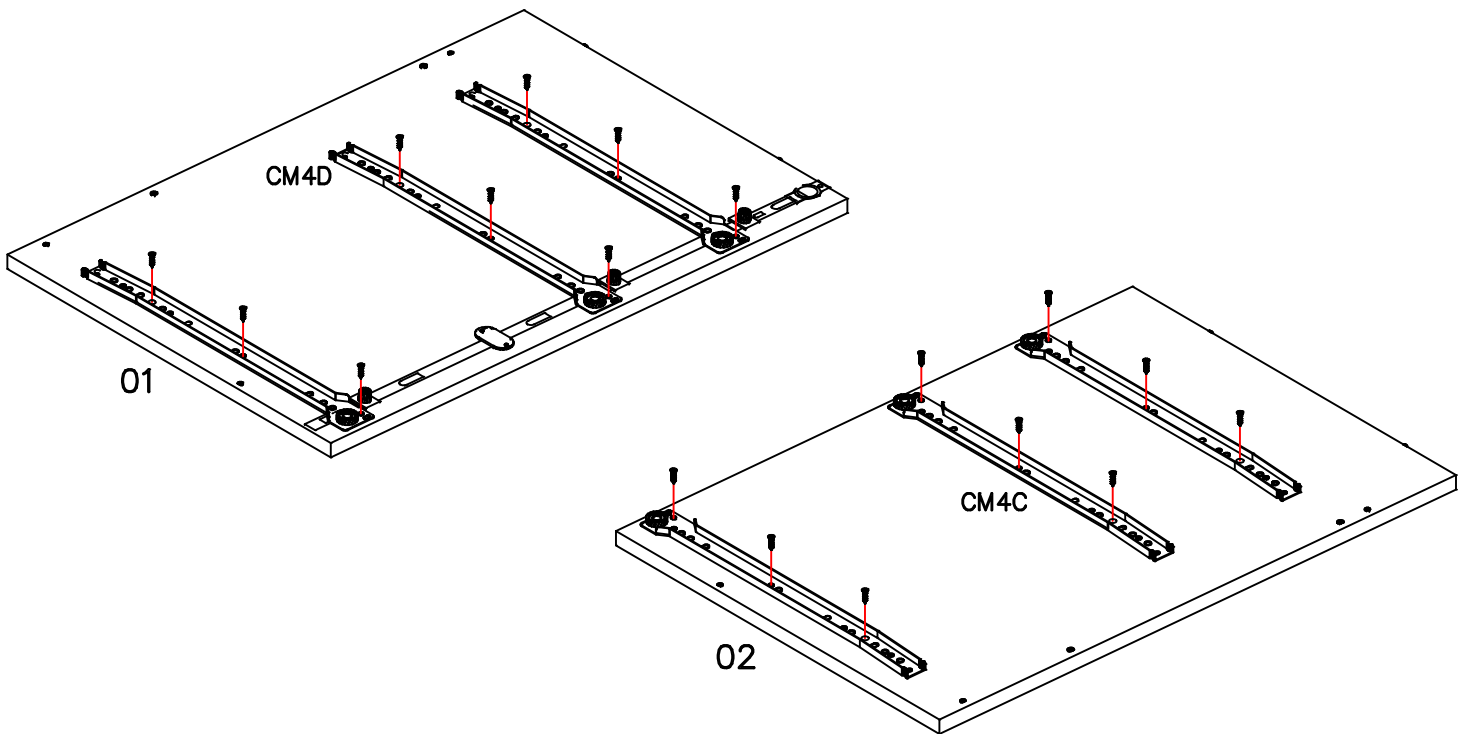


- 1st: THE ASSEMBLER MUST POSITION THE ALUMINUM BAR (WHICH ALREADY COMES WITH THE LOCK PRESSED ON THE SAME) IN THE RIP OF THE SIDE.
- 2nd: POSITION ON THE ALUMINUM BAR THE 03 POINTERS AND THE GUIDE AS SHOWS THE DRAWING.
- 3rd: FIX THE METAL SLIDES ON THE SIDE OF THE FURNITURE.
- 4th: TURN THE KEY SO THE ALUMINUM BAR MOVES DOWN, UNTIL THE SAME REACHES THE END OF YOUR COURSE.
- 5th: ADJUST THE POINTERS SO THAT THE SAME TOUCH THE SLIDE, FROM TOP TO DOWN (ACCORDING TO THE DRAWING).
- 6th: FINISH, FIXING THE POINTS ON THE ALUMINUM BAR, AND THE GUIDE AND LOCK ON THE SIDE OF THE FURNITURE WITH THE DUE SCREWS.

1003A

**13** PASSO/ PASO/ STEP

PC3		18
CM4C		3
CM4D		3



Utilize as marcações contidas nas peças para fixar o trilho.

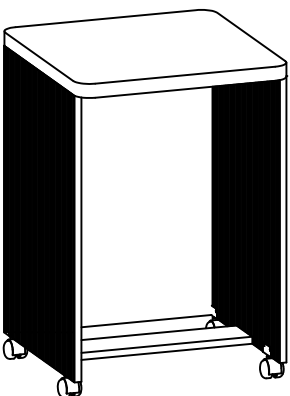
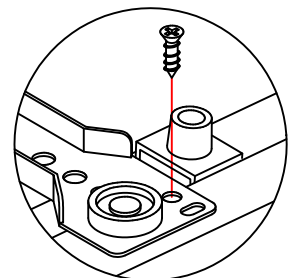
Utilice las marcas de las piezas para asegurar el riel.

Use the markings on the parts to secure the rail.

O terceiro parafuso deve ser fixado para garantir o bom funcionamento da gaveta.


El tercer tornillo debe fijarse para garantizar que el cajón funcione correctamente.

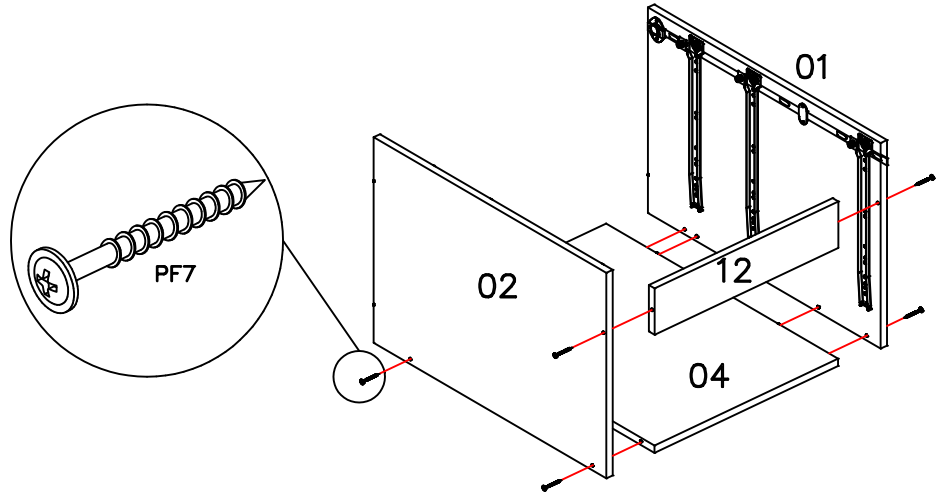
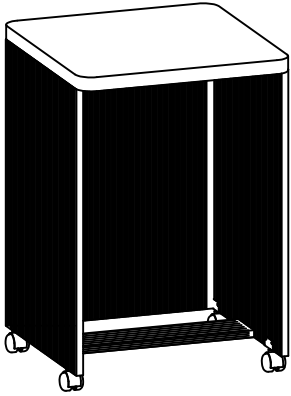
The third screw must be fixed to ensure the drawer works properly.



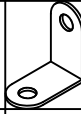

# 1003A

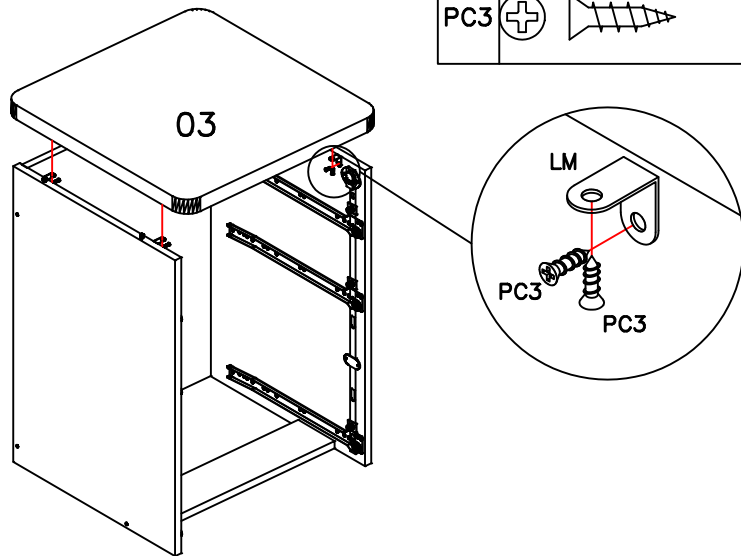
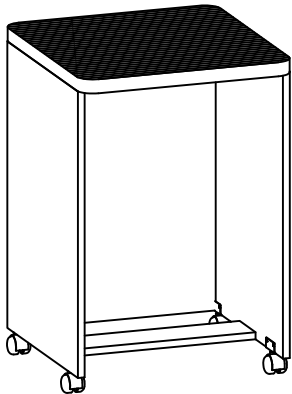
**14 PASSO/ PASO/ STEP**

PF7		6
-----	---	---

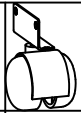



**15 PASSO/ PASO/ STEP**

LM		4
PC3		8



**16 PASSO/ PASO/ STEP**

RZ2		4
PC3		8

