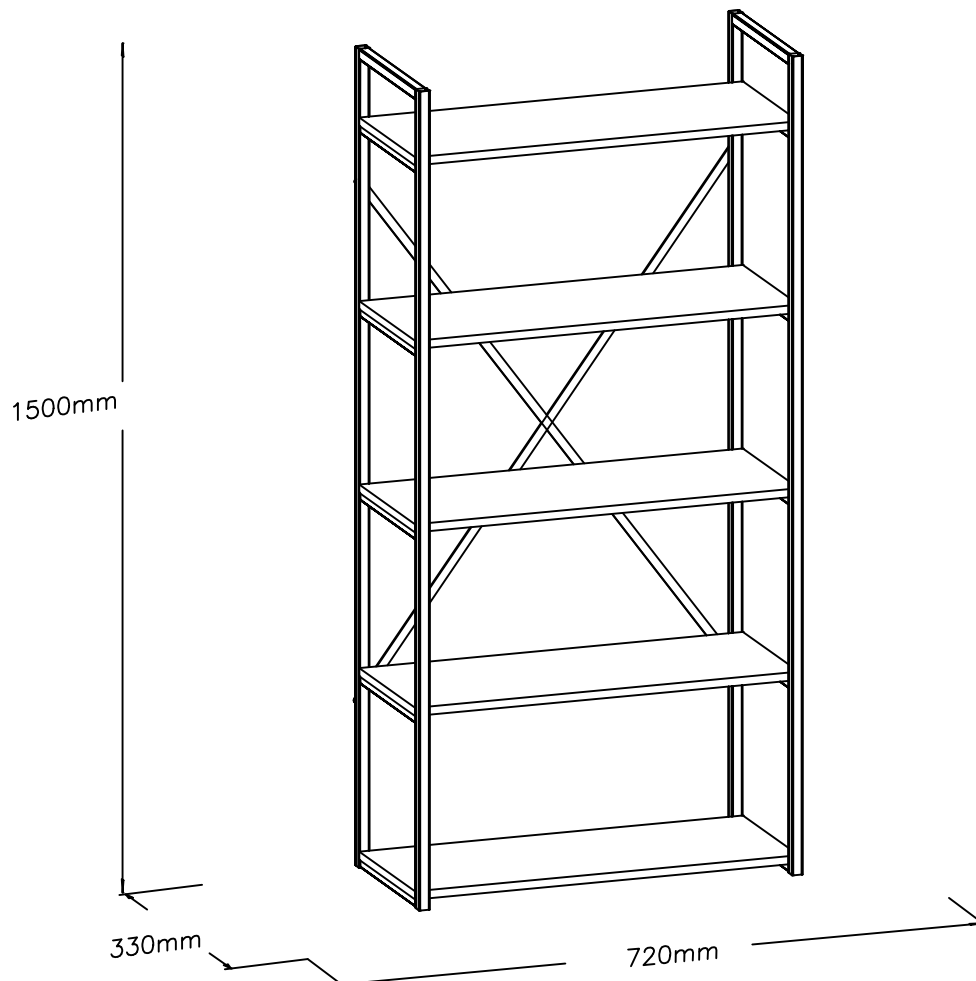


# MANUAL DE MONTAGEM

## INSTRUCCIONES DE MONTAJE

### ASSEMBLY INSTRUCTIONS



**ATENÇÃO / PRECAUCIÓN / ATTENTION:**

- 1 – Ler atentamente todo o manual antes de iniciar a montagem do móvel.
  - 2 – A montagem deve ser feita em uma superfície plana e limpa.
  - 3 – Recomenda-se utilizar a embalagem do móvel para forrar e chão e assim não danificá-lo.
- 1 – Lea cuidadosamente todo el manual antes de comenzar el montaje.
  - 2 – La instalación debe hacerse sobre una superficie plana y limpia.
  - 3 – Es recomendado ser utilizado para empaquetar móvil a la línea y tierra y por lo tanto dañar ellos.
- 1 – Read the entire manual carefully before starting the furniture assembly.
  - 2 – The assembly must be done on a flat and clean surface.
  - 3 – It is recommended to use the packaging of the furniture to cover and floor and thus not to damage them.

**LIMPEZA E CONSERVAÇÃO / LIMPIEZA Y CONSERVACIÓN / CLEANLINESS AND CONSERVATION:**

A limpeza do móvel deve ser feita com utilização de pano umedecido com água, podendo conter uma pequena quantidade de álcool. Não utilize produtos abrasivos.

La unidad de limpieza se debe realizar con el uso de paño humedecido con agua y puede contener una pequeña cantidad de alcohol. No utilice productos abrasivos.

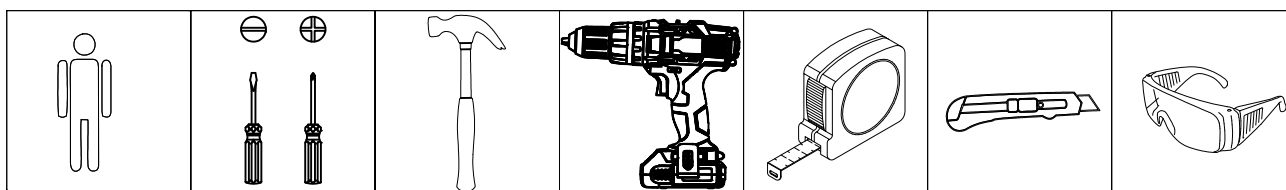
The furniture should be cleaned with a cloth dampened with water and may contain a small amount of alcohol. Do not use abrasive products.

**GARANTIA / GARANTÍA / WARRANTY:**

90 dias para defeitos de fabricação.

90 días a defectos de fabricación.

90 days for manufacturing defects.

**FERRAMENTAS NECESSÁRIAS / HERRAMIENTAS NECESARIAS / TOOLS REQUIRED:**

Acesse as dicas de  
montagem no Youtube

Accede a los consejos de  
montaje en Youtube.

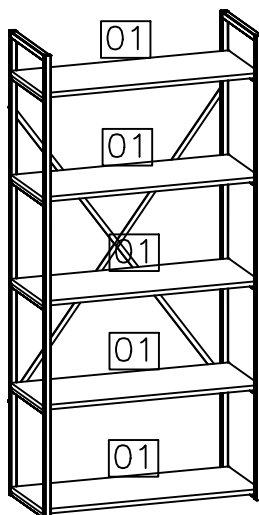
Access the mounting tips on  
Youtube.

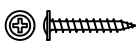
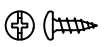

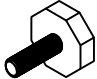

[www.youtube.com/MoveisKappesberg](http://www.youtube.com/MoveisKappesberg)


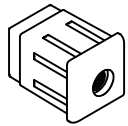
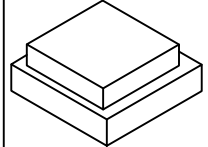


Lista de peças / Lista de piezas / List of pieces

Código/ Código/ Code	Descrição	Descripción	Description	Quantidade/ Cantidad/ Amount	Comprimento/ Longitud/ Length (mm)	Largura/ Ancho/ Width (mm)	Espessura/ Espesor/ Thickness (mm)	Caixa/ Caja/ Box
01	Prateleiras	Esterías	Shelf	5	720	288	15	A

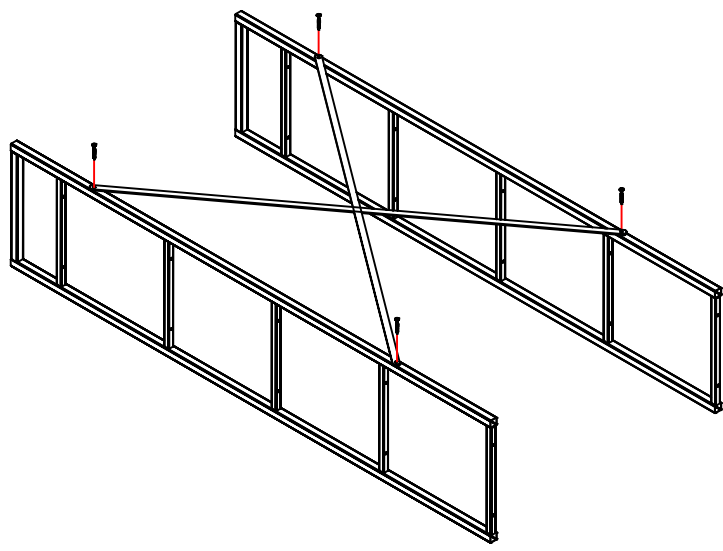


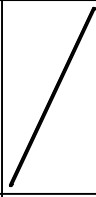
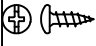
Ferragem / Herrajes / Hardware			
	Código/ Código/ Code	Descrição / Descripción / Description	Quan. / Cant. / Amou.
PF6	58732	 Parafuso/ Tornillo/ Screw 3,5x25 ZP	20
PP9	58748	 Parafuso/ Tornillo/ Screw 4,2X16	4
EM	58	 Etiqueta marca/Tag label "Kappesberg"	1
SA	58639	 Sapata regulável/Zapato/ Shoe 1/4x20	4
H	58169	 Haste de ferro/Barra de hierro/Made of ferro	2

E	58165		Estrutura Estructura Structure	2
BR	58638		Bucha/Casquillo de tornillo/Screw bushing 20x20	4
PI	2087		Ponteira/Puntera Handle 20x20	4
01 Saco-05				

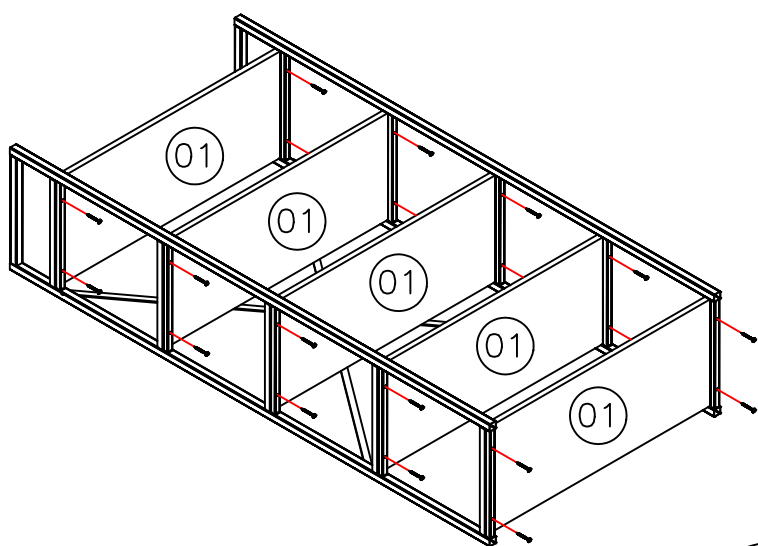


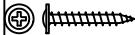
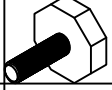



01



H		2
PP9		4

02



PF6		20
SA		4
BR		4
PI		4
E		2

