

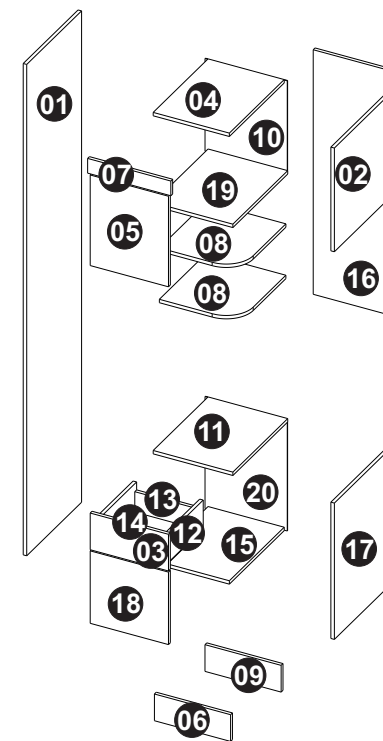
MANUAL DE MONTAGEM - CRIADO RETO 2 PT E 1 GVT Ref. 3812A

Nº	CÓD.	DESCRIÇÃO	MEDIDA	Nº	QTDE
01	204048	LATERAL MAIOR	2170X445X15	2/2	01
02	204059	LATERAL SUPERIOR	458X445X15	2/2	01
03	205501	FRENTE GAVETA	335X162X15	1/2	01
04	205502	CHAPÉU	445X326X15	2/2	01
05	205499	PORTA SUPERIOR	400X335X15	1/2	01
06	204054	RODAPÉ FRONTAL	326X118X15	2/2	01
07	204058	RODA FORRO	356X65X15	2/2	01
08	204051	PRATELEIRA USINADA	380X341X15	2/2	02
09	204055	RODAPÉ TRASEIRO	326X118X15	2/2	01
10	204067	COSTA SUPERIOR	409X352X2,8	2/2	01
11	205495	TAMPO COB GAVETAS	442X326X15	2/2	01
12	204064	LATERAL GAVETA	300X125X15	2/2	02
13	205498	TRASEIRO GAVETA	276X90X15	2/2	01
14	205497	FUNDO GAVETA	284X307X2,8	2/2	01
15	204052	ASSOALHO	445X326X15	2/2	01
16	204057	PAINEL TRASEIRO	1080X341X15	2/2	01
17	205496	LATERAL INFERIOR	617X445X15	2/2	01
18	205500	PORTA INFERIOR	335X329X15	1/2	01
19	204321	DIVISÃO MALEIRO	445X341X15	2/2	01
20	204066	COSTA INFERIOR	495X352X2,8	2/2	01


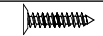






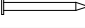








EM CASO DE ASSISTÊNCIA IDENTIFICAR CÓD. E DESCRIÇÃO DA PEÇA!

Para mais detalhes de montagem e certificado de garantia, acesse:

www.moveiscastro.com.br/manuais



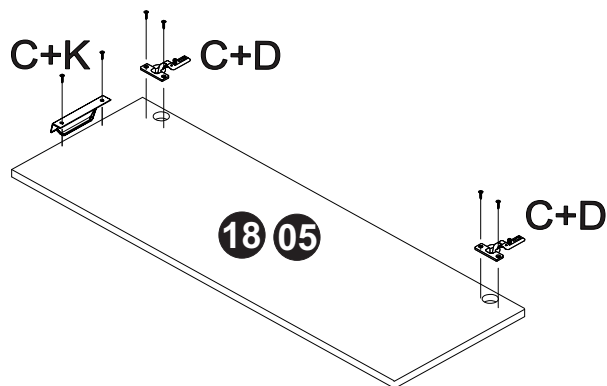
Dimensões:
Prof.: 463
Altura.: 2170
Largura.: 356

Letra	Nome / Quant	Ferragem	Cód.	Letra	Nome / Quant	Ferragem	Cód.
A	Etiqueta (1x)		225	M	Parafuso Chata 4,5x25mm (3x)		1019
C	Parafuso cab.Chata 3,5x14 mm (42x)		132	N	Cavilha (4x)		46
D	Dobradiça 26 mm alta (4x)		898	O	Cantoneira 46mm (2x)		652
E	Calço p/ Dobradiça (4x)		899	Q	Prego 13x15 (4x)		311
F	Prego 11x11 (24x)		1669	S	Corrediça 350 mm (1x)		2112
H	Parafuso cab.Chata 4,0x45 mm (28x)		926	T	Tapa Furo (6x)		---
I	Sapata(4x)		344	U	Parafuso minifix (2x)		1416
J	Cantoneira Metal (2x)		44	V	Tambor minifix (2x)		1417
K	Puxador Cover 128mm (3x)		2119				

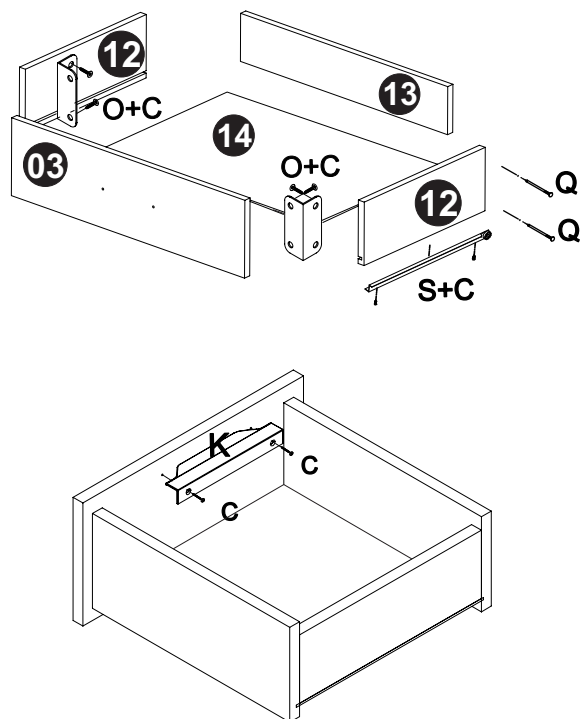
Dúvidas? Envie um e-mail para: assistencia@moveiscastro.com.br

MANUAL DE MONTAGEM - CRIADO RETO 2 PT E 1 GVT Ref. 3812A

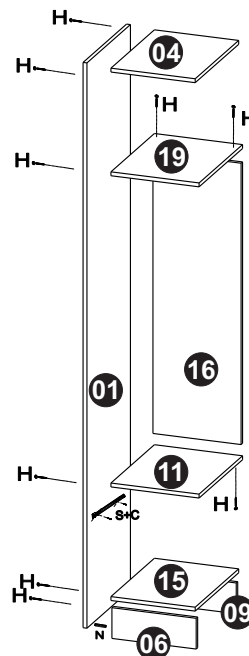
Primeiro passo



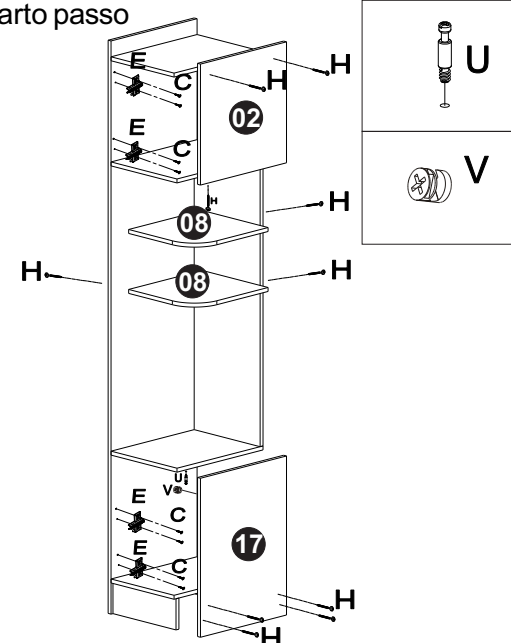
Segundo passo



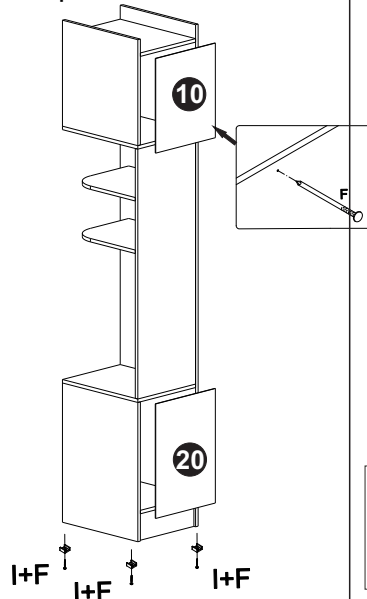
Terceiro passo



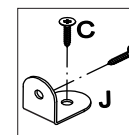
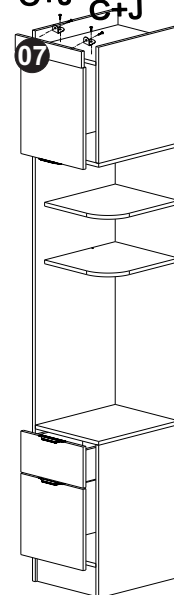
Quarto passo



Quinto passo

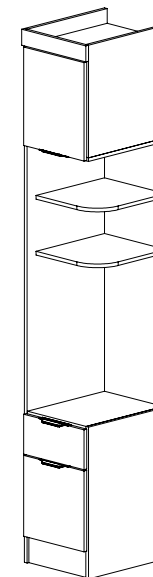


Sexto passo



Obs:
Colocar Ferragem M de acordo com o posicionamento do móvel, e aplicar tapafuro B

Aplicar a etiqueta (A)



CERTIFICADO DE GARANTIA

A Móveis Castro, preocupa-se com a qualidade de seus produtos, para tanto apresenta o CERTIFICADO DE GARANTIA.

Gostaríamos de ressaltar que, para fazer uso da garantia, você deve fazer a solicitação de assistência técnica dentro do prazo de três (3) meses após a data de compra constante na nota fiscal do produto. Desta forma, é fundamental que você acione sua garantia logo que detectar alguma irregularidade com o produto. O contato para acionar a garantia ou solicitar assistência técnica deve ser feito sempre junto a loja onde o produto foi adquirido.

É na loja que você terá todas as informações sobre o processo de sua garantia, pois a Móveis Castro oferece total suporte para os lojistas que comercializam os produtos de nossa marca, passando todas as formas corretas para que a assistência técnica e garantia sejam efetivas.

Sobre a garantia:

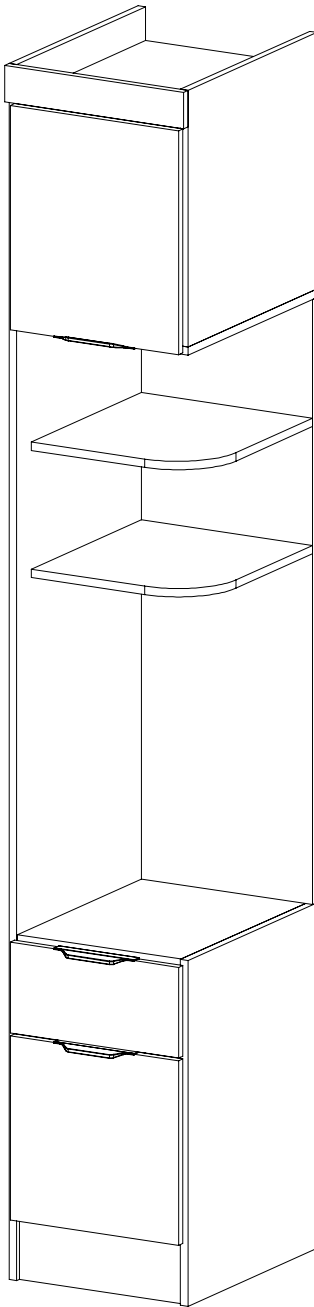
- A assistência técnica para defeitos não cobertos pela garantia, como aqueles causados por mau uso, também poderá ser solicitada, mediante orçamento prévio fornecido pela loja responsável pela venda do produto.
- A presente garantia não tem efeito de cobertura sobre danos causados ao produto decorrentes do transporte da loja até o consumidor ou causados por montagem inadequada do mesmo, pois são serviços que não estão a cargo do fabricante do produto.

Sobre a montagem, instalação, conservação e limpeza:

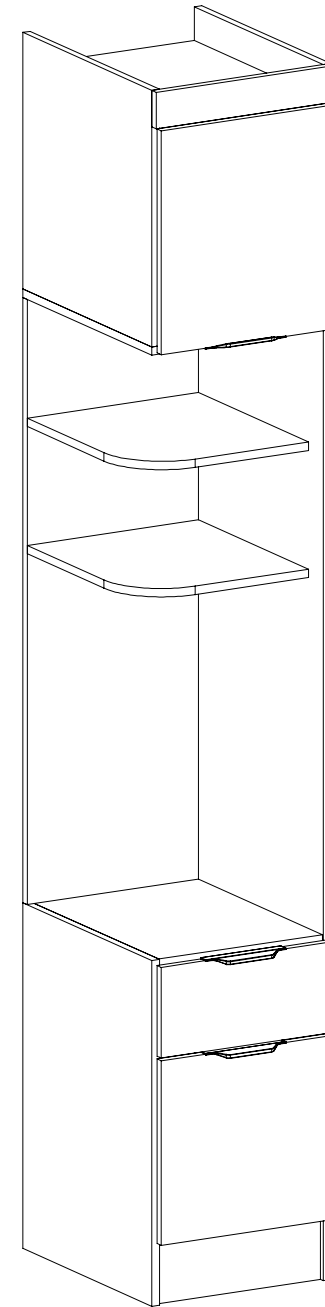
- O móvel deve ser instalado por pessoal capacitado ou autorizado pelo estabelecimento comercial onde o mesmo foi adquirido, de acordo com as orientações de montagem que acompanham o produto (esquema de montagem) e em local apropriado.
- Lembramos que está sujeito a alterações todo e qualquer móvel frequentemente exposto a ação do sol, maresia, chuva, umidade e outros agentes naturais. Portanto, escolha com cuidado a localização do móvel, evitando a incidência destes agentes sobre o produto.
- O móvel deve ser manuseado com cuidado, evitando que seja arrastado ou submetido a esforço capaz de comprometer a estrutura e montagem do móvel.
- Para correta limpeza, recomenda-se a utilização da flanela levemente umedecida com água e detergente.

Para sua comodidade, guarde sempre a nota fiscal de compra do produto, pois a mesma é fundamental para a efetivação do exercício de sua garantia.

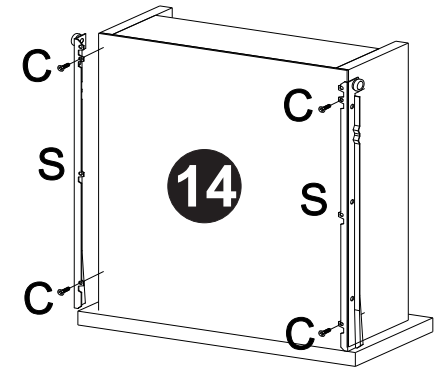
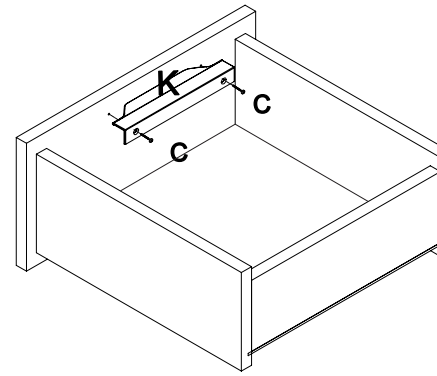
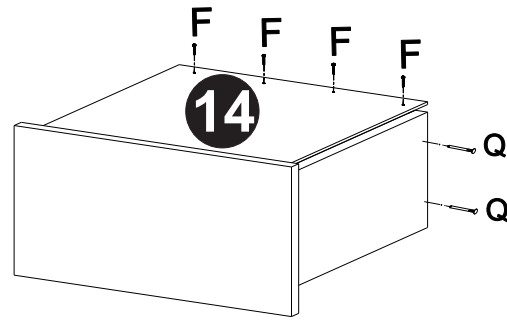
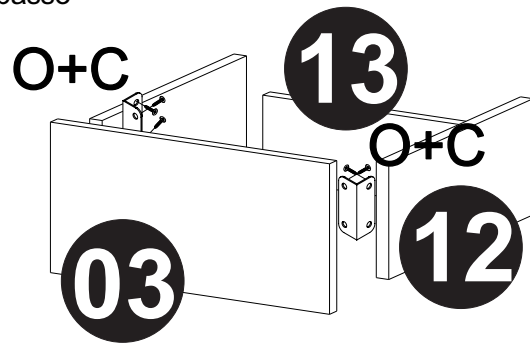
Este módulo possibilita a montagem direita ou esquerda.



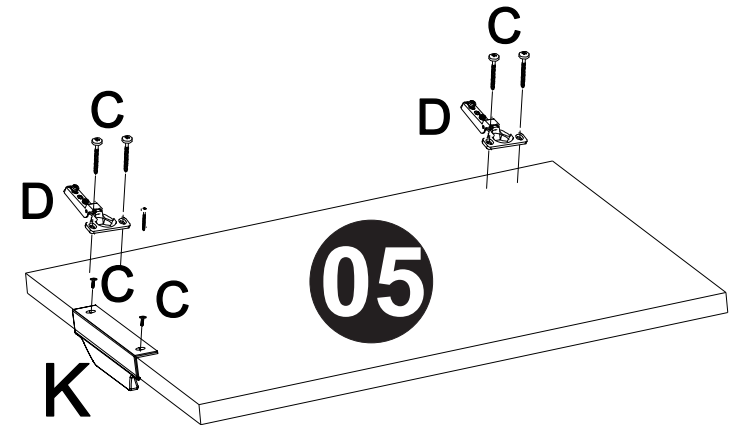
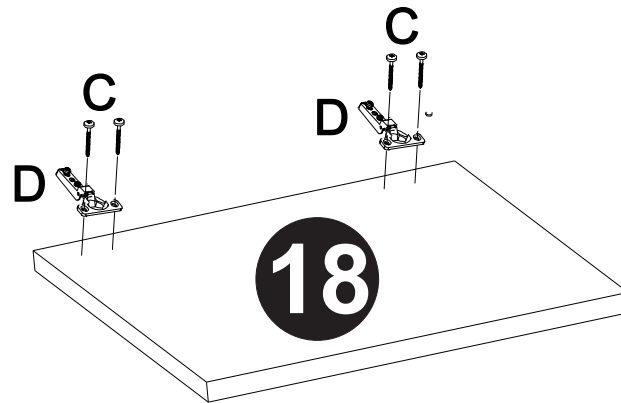
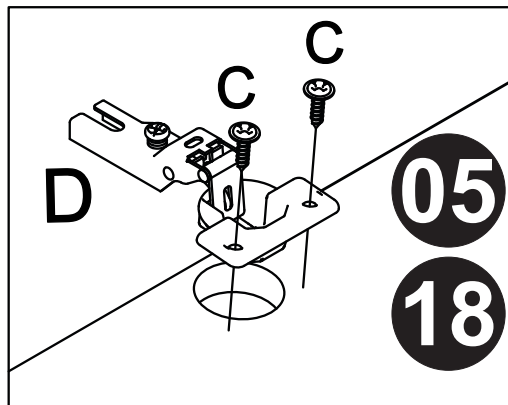
OU



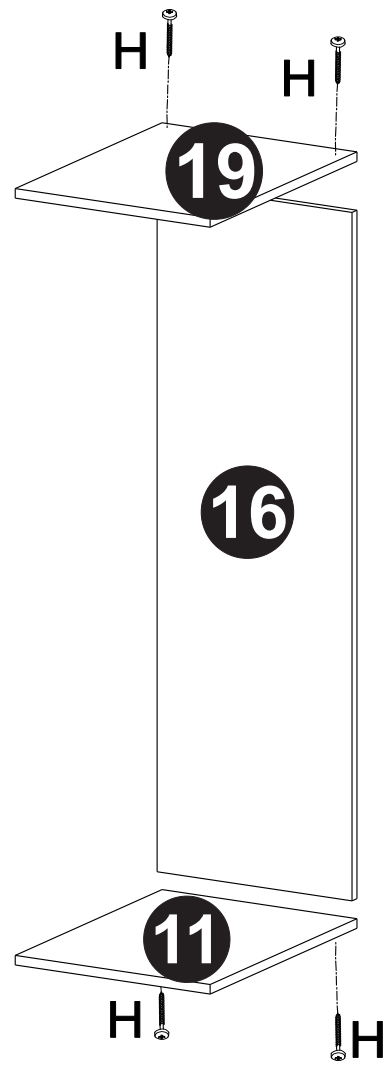
1° passo



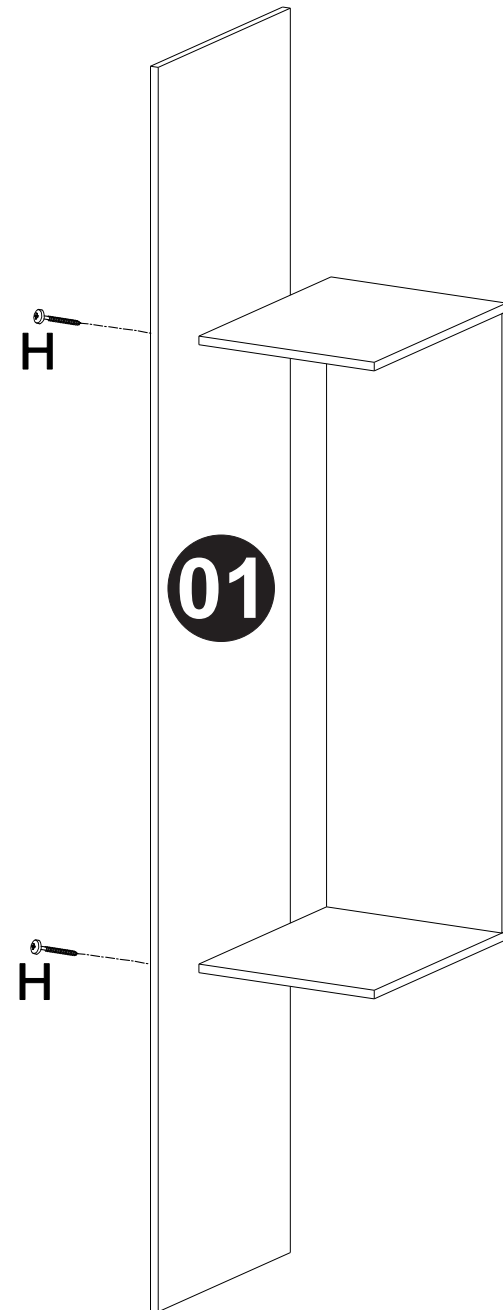
2° passo



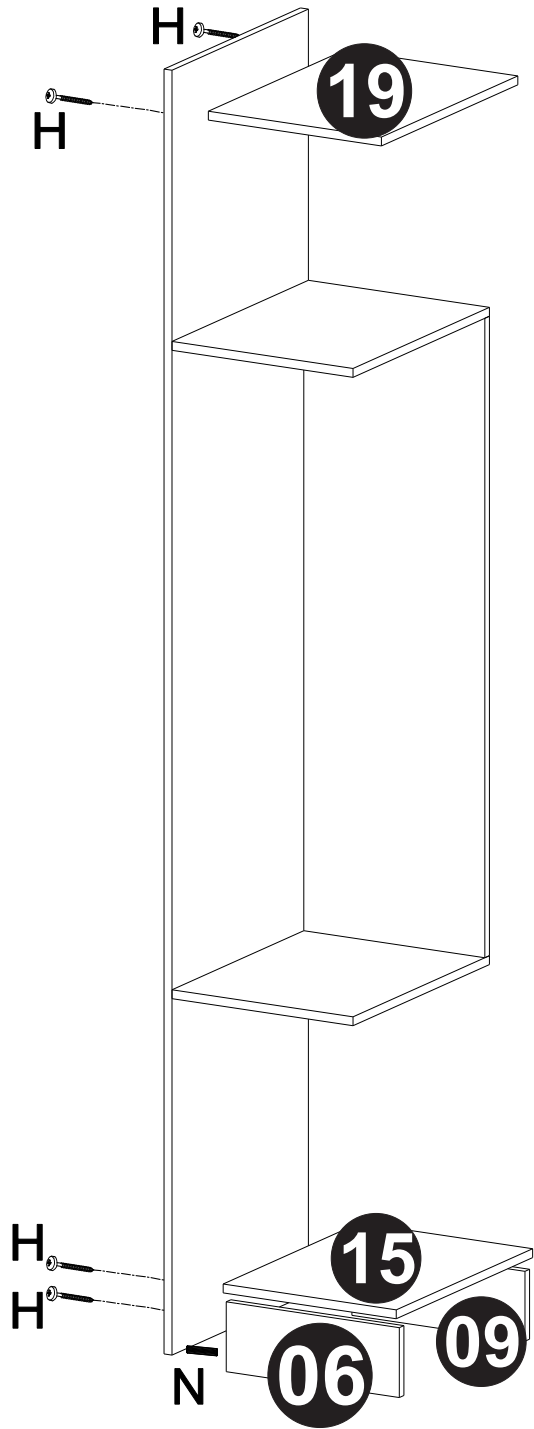
3° passo



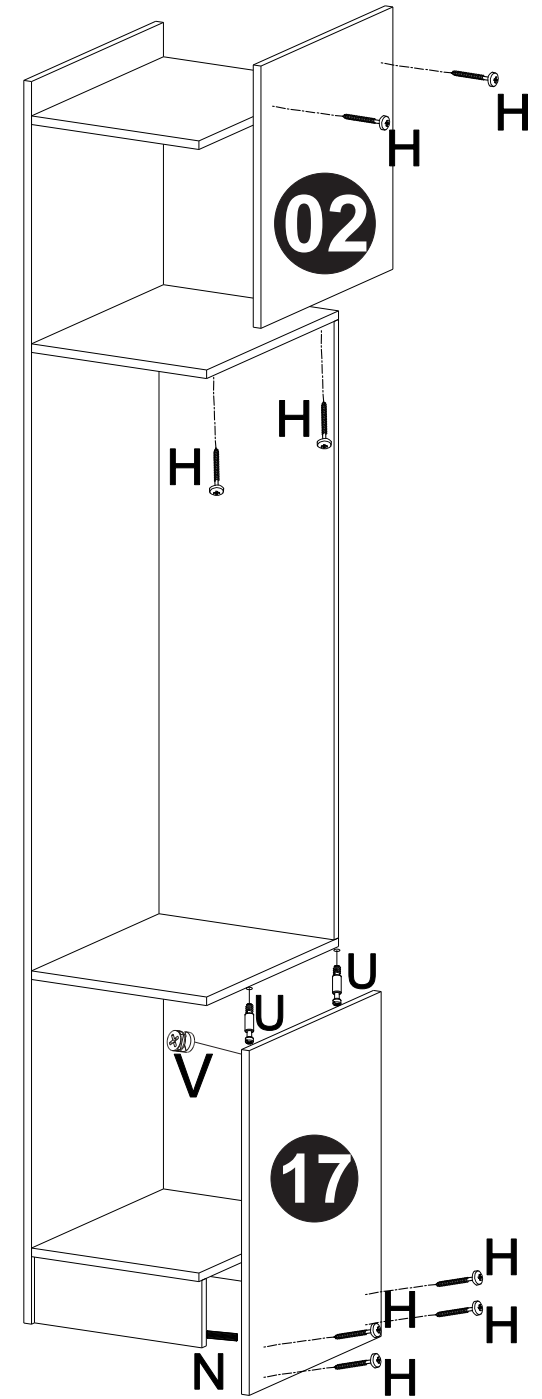
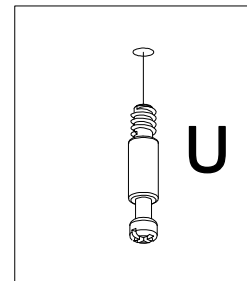
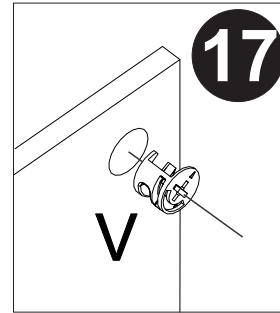
4° passo



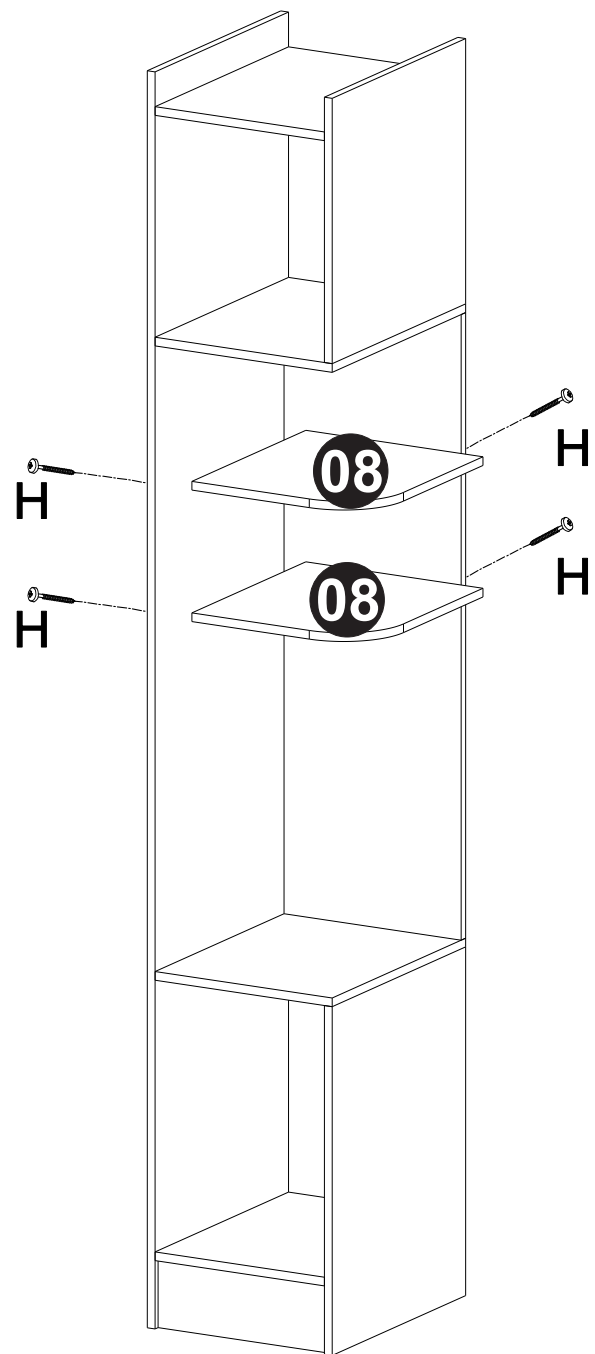
5° passo



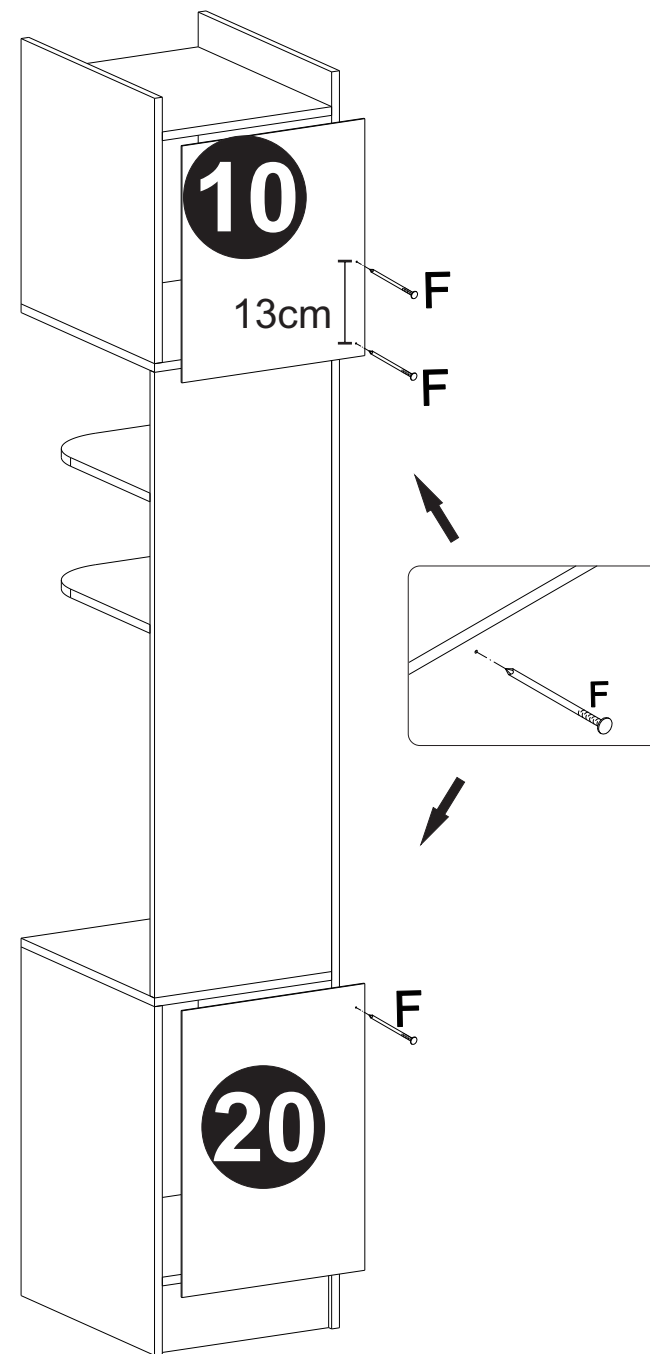
6° passo



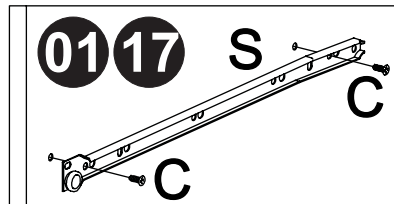
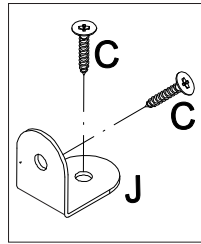
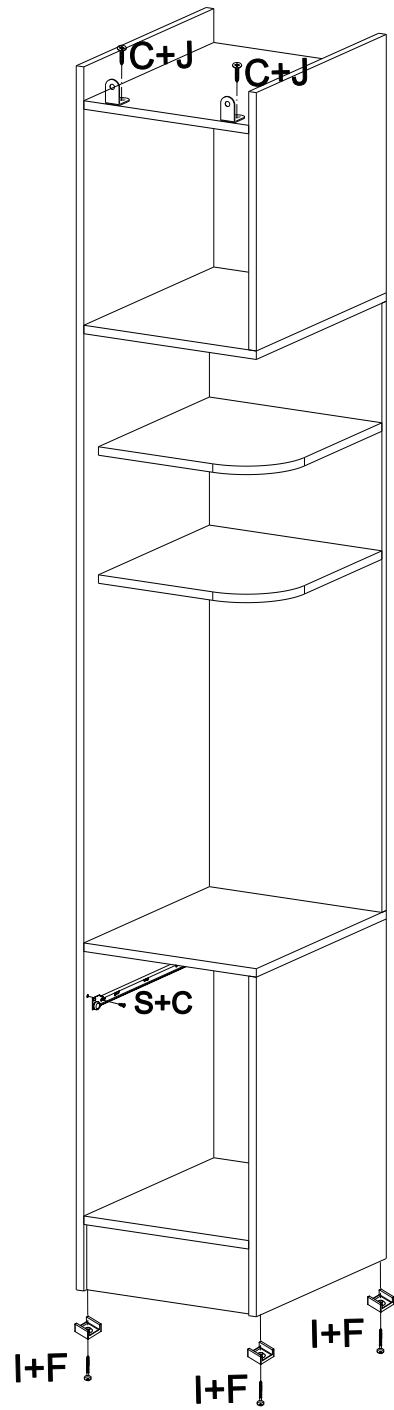
7° passo



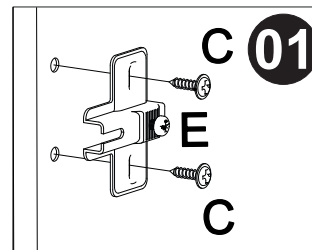
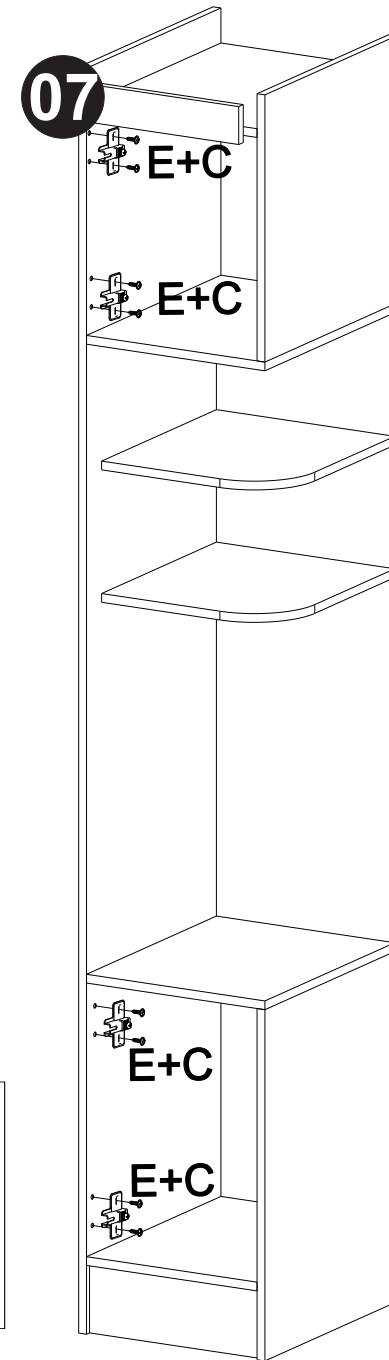
8° passo



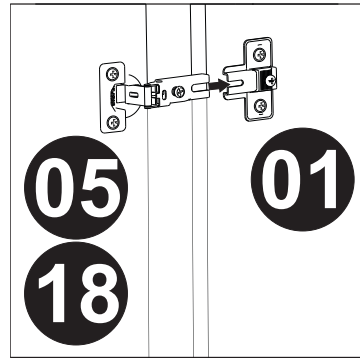
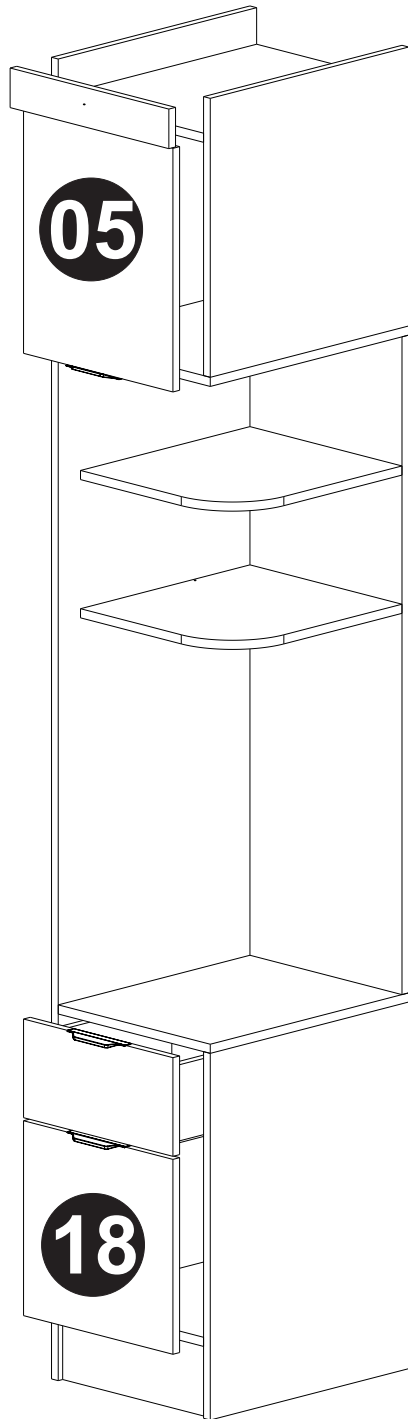
9° passo



10° passo



11° passo



12° passo

