

Lista de ferragens Hardware list Lista de materiales

COD	DESCRIÇÃO	QTD
A	CAVILHA Ø6X30 CLAVIA Ø6X30 WOOD DOWEL Ø6X30	12
B	PARAFUSO CC 3,5X14 TORNILLO CC 3,5X14 SCREW CC 3,5X14	24
C	PARAFUSO CC 3,5X40 TORNILLO CC 3,5X40 SCREW CC 3,5X40	10
DB	DOBRAÇA 35 RETA AMORT BISAGRA HINGE	04
L	LOGOTIPO LOGO LOGO	01
F	PARAFUSO CF 4,5X50 TORNILLO CF 4,5X50 SCREW CF 4,5X50	05
M	PREGO 10X10 CLAVO 10X10 NAIL	30
R	FIXADOR COSTA FIJADOR PARA FONDO BACK SUPPORT	05
U	ADESIVO TAPA FURO ADHESIVO STICKER	06
V	COLA PEGAMENTO GLUE	01
PE	PÉ PIE FOOT	04
PX	PUXADOR 394 mm TIRADOR HANDLE	02
G	SUPORTE FIXAÇÃO SOPORTE DE FIJACIÓN FIXING SUPPORT	01
H	PROTEÇÃO SUP CANTONEIRA PROTECCIÓN ANGLE BRACKET	01
I	BUCHA PLÁSTICA CASQUILLO BUSHING	01
Z	PARAFUSO CF 4,5X25 TORNILLO CF 4,5X25 SCREW CF 4,5X25	04

Lista de peças / Parts lists / Lista de piezas

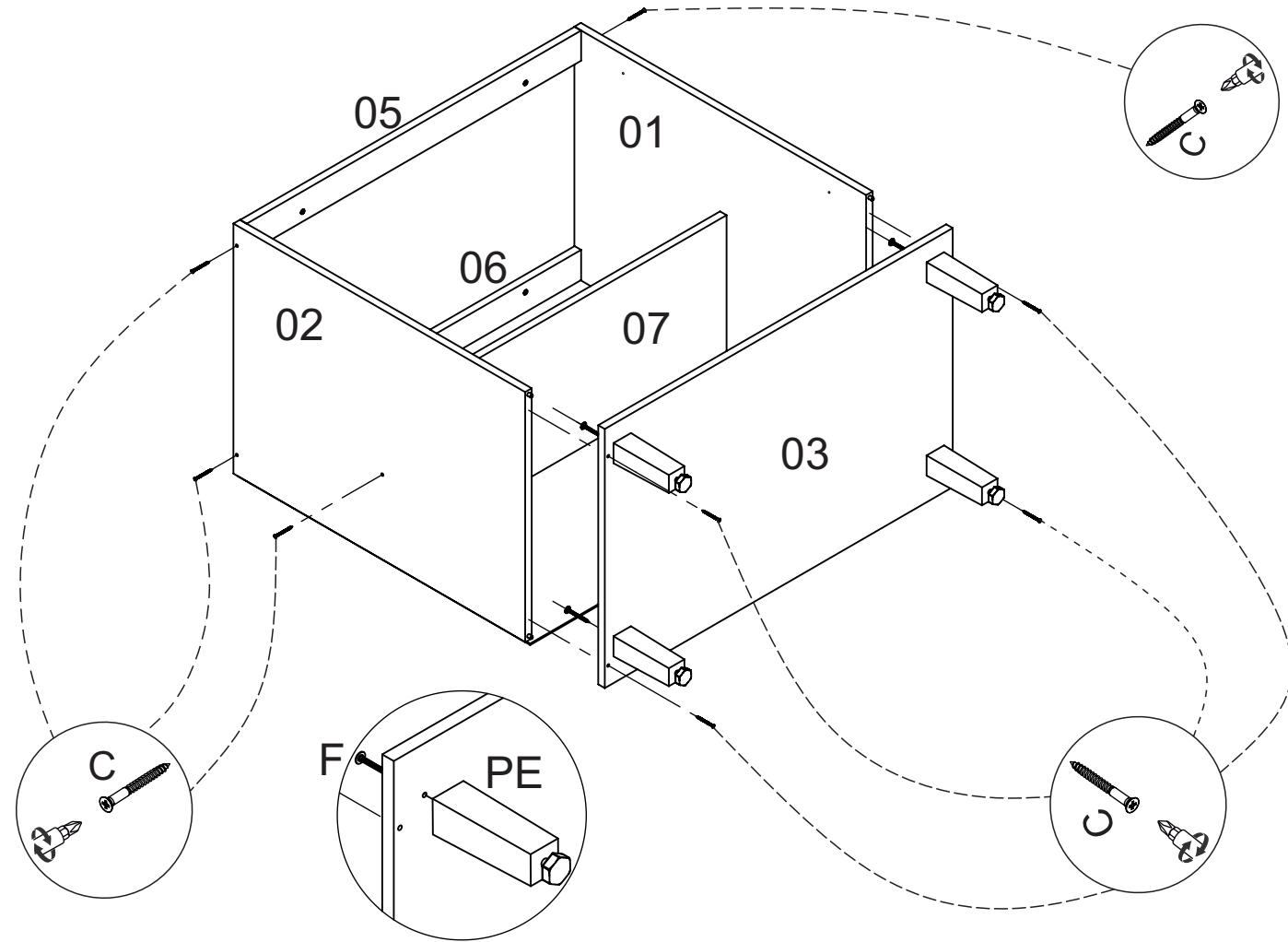
REF	DESC	COMP	LARG	ESP	QTD.
LA1101-01	LATERAL DIREITA/LADO DERECHO/RIGHT SIDE	670	497	15	1
LA1101-02	LATERAL ESQUERDA/LADO IZQUIERDO/LEFT SIDE	670	497	15	1
LA1101-03	BASE/BASE/BASE	799	515	15	1
LA1101-05	TRAVESSA/TRAVESANÕ/LONG PLATE	768	60	15	1
LA1101-06	TRAVESSA/TRAVESAN~I/LONG PLATE	768	60	15	1
LA1101-07	PRATELEIRA/ESTANTE/SHELF	296	768	15	1
LA1101-08	TAMPO/TAPA/TOP	800	520	15	1
LA1101-24	PORTA/PUERTA/DOOR	635	395	15	2
LA1101-20	COSTA/FONDO/BACK	336	790	3	2

FERRAMENTAS NECESSÁRIAS:

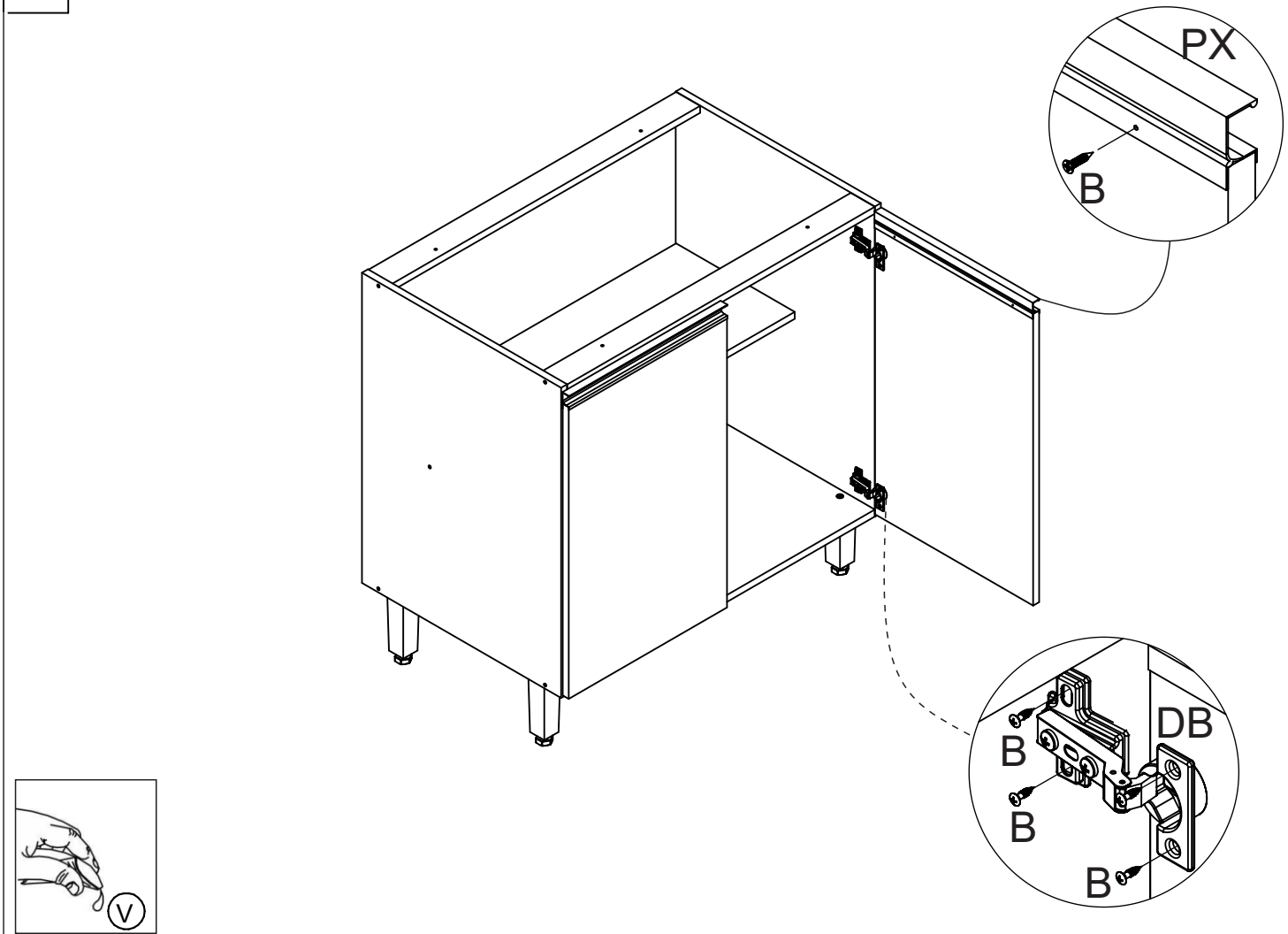


“IMPORTANTE LER COM ATENÇÃO E GUARDAR PARA EVENTUAIS CONSULTAS”
 “IMPORTANTE LEA CUIDADOSAMENTE Y GUARDE PARA CUALQUIER CONSULTA”
 “IMPORTANT READ CAREFULLY AND SAVE FOR ANY CONSULTATION”

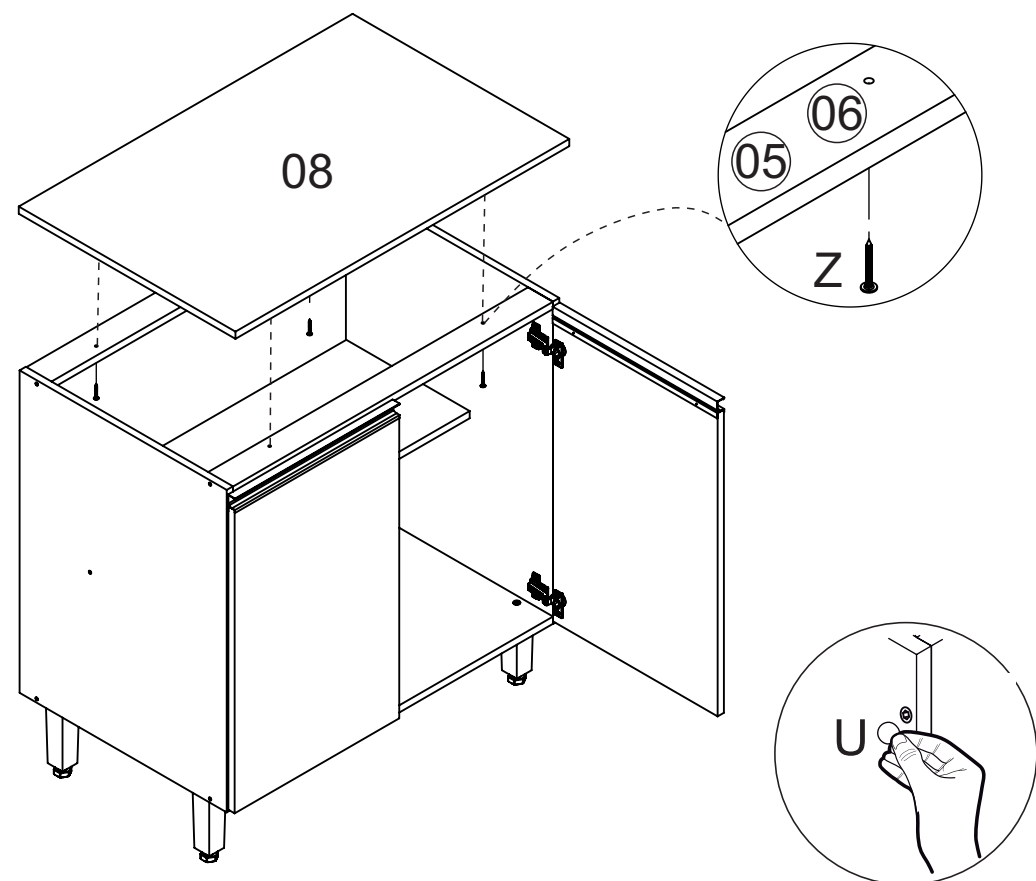
01



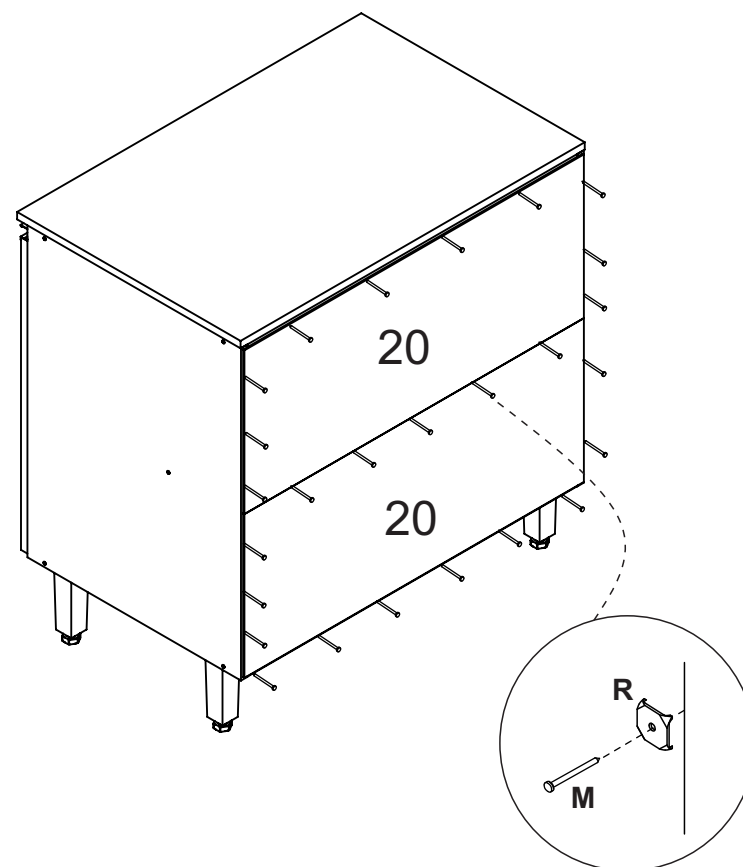
02



03



04



05

