

Certificado de Garantia

Desde 1988 a Móveis Sul desenvolve móveis visando a excelência em todos os seus processos de produção, é uma empresa preocupada com a satisfação de seus clientes com foco na qualidade dos seus produtos.

Para manter essa relação e com o designio de a cada dia aumentar esta confiança, com plena consciência da importância da satisfação de todos é que disponibiliza este CERTIFICADO DE GARANTIA.

1. Da Garantia:

1.1 Esta garantia é válida para a substituição de peças e componentes que são partes integrantes do produto fornecido pela Móveis Sul, e que apresentarem eventuais defeitos de fabricação. Sua validação está vinculada ao correto preenchimento do termo de recebimento que acompanha o produto.

2. Da Cobertura da Garantia:

2.1 O início da vigência da garantia ocorre a partir da data de emissão da nota fiscal de venda ao consumidor correspondente ao produto a ser garantido, com identificação, obrigatoriamente, do código e modelo do produto.

2.2 O prazo de vigência da garantia é de três meses (90 dias), de acordo com o código de defesa do consumidor conforme lei 8.078 - 11/9/1990 ART. 26;

2.3 Mais três meses (90 dias) últimos de garantia adicional concedida pela Móveis Sul Indústria e Comércio Ltda;

3. Das Exclusões:

3.1 A garantia perderá a validade quando:

3.1.1 Os danos sofridos pelo produto ou seus acessórios e componentes forem decorridos de acidente, ou má utilização por parte do consumidor, também se for por quedas de objetos sobre o móvel;

3.1.2 O defeito for ocasionado por montagem realizada em desacordo com o manual de instruções;

3.1.3 Em função da exposição a ambientes úmidos e exposição prolongada a luz solar;

3.1.4 O produto ou peças tenham sido danificadas por acidente de transporte ou manuseio, riscos e batidas;

3.1.5 Em caso de movimentação inadequada do produto, e que cause danos ao mesmo;

3.1.6 Da utilização de peças ou componentes não originais, e que sejam inadequados ao produto.

3.2 A garantia concedida pelo fabricante não cobrirá:

3.2.1 Despesas com instalação do produto;

3.2.2 Despesa com transporte;

3.2.3 Danos causados ao produto, por motivos de força maior, como aqueles causados por agentes da natureza (chuvas, incêndios e excesso de umidade...)

4. Instruções para Limpeza e Conservação do Produto:

4.1 Observe para que o produto esteja nivelado, desta forma, as gavetas e portas terão um bom funcionamento, evite arrastá-lo;

4.2 Evitar que o móvel fique exposto a luz solar direta, ou em ambientes de umidade e calor excessivo;

4.3 Para limpeza use um pano macio umedecido com água;

4.4 Não utilize produtos que contenham reagentes químicos, como: álcool, removedores, amoníacos etc..., não utilize sapólios, polidores e demais produtos que contenham carga abrasiva, para evitar riscos e manchas

4.5 Não colocar carga excessiva de peso nas gavetas e prateleiras, para evitar acidentes ou danos ao produto;

5. Observações gerais:

5.1 1 Qualquer dúvida ou reclamação sobre este produto deve ser solicitado junto a loja onde foi efetuada a compra. Para esclarecer dúvidas técnicas contate a Móveis Sul pelo e-mail

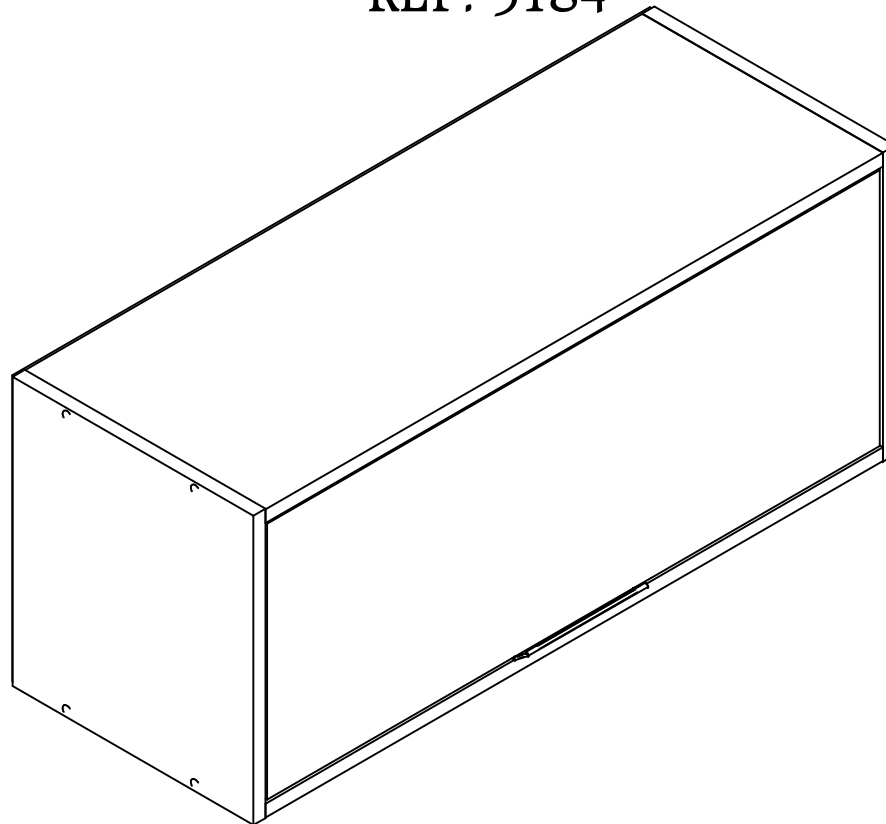
Assistencia@moveissul.com.br ou pelo telefone 54 3358 6200. **Atenção:** A Solicitação de assistência Técnica só será aceita mediante preenchimento do Termo de Recebimento que acompanha o produto, sendo que o pedido da solicitação deve ser feito via on-line por um representante autorizado pela Móveis Sul.

INSTRUÇÕES DE MONTAGEM

Leia atentamente este manual e guarde para consultas futuras.

AÉREO DE 80CM THALITA NOGAL MANCHESTER

REF: 5184

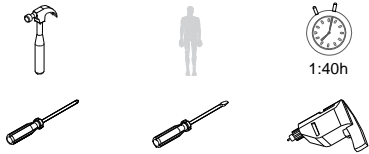


MS
MÓVEIS SUL
MÓVEIS COMO SUA FAMÍLIA MERECE

AV. VITAL ZAMBOTTO, 273 - AREA IND. III
I.E.: 071/0032633 CNPJ 92.051.440/0001-96
FONE: 0(XX) 54 3358 6200 CEP 95.300.000
LAGOA VERMELHA - RS - BRAZIL

Projetista:
Elizero A. Cassol
engenharia@moveissul.com.br

Para montagem:



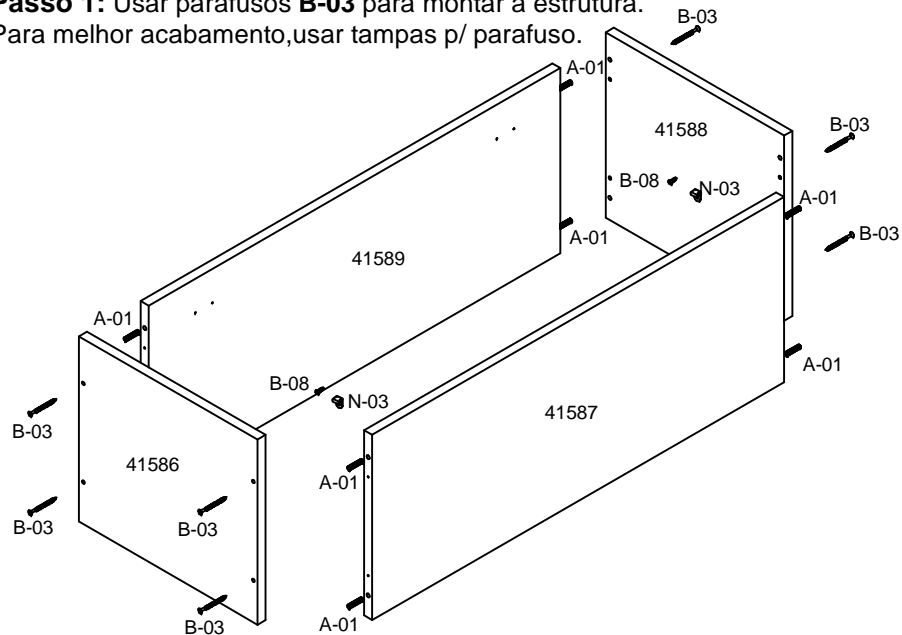
Lista de peças:

| CÓD. | QUANT. | DESCRIÇÃO | MEDIDAS |
|-------|--------|--------------|----------------|
| 41586 | 1 | Lateral esq. | 334 X 300 X 15 |
| 41587 | 1 | Base | 770 X 300 X 15 |
| 41588 | 1 | Lateral dir. | 334 X 300 X 15 |
| 41589 | 1 | Chapéu | 770 X 300 X 15 |
| 41590 | 1 | Porta | 764 X 298 X 15 |
| 41591 | 1 | Costas | 795 X 330 X 3 |

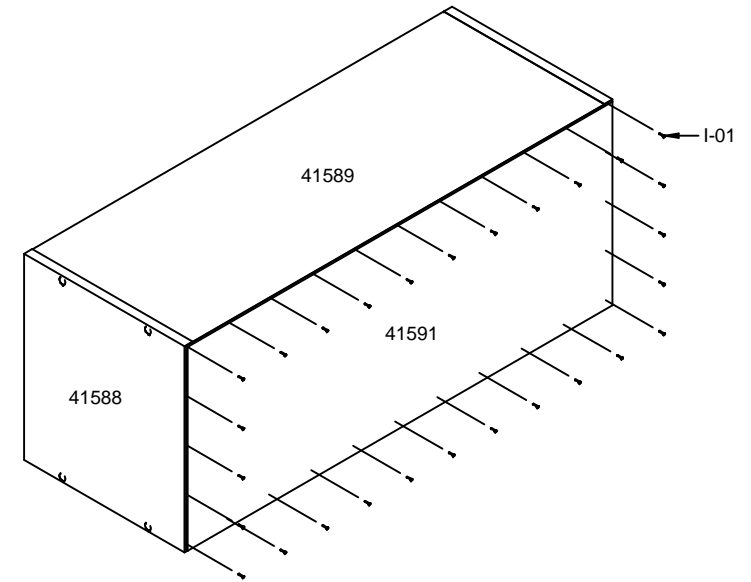
Lista de ferragens:

| CÓD. | QUAN. | DESCRIÇÃO | IMAGEM |
|------|-------|----------------------------|--------|
| A-01 | 8 | Cavilha 6 x 25 | |
| B-03 | 8 | Parafuso C.C. 4,0 x 50 | |
| B-07 | 2 | Parafuso madeira tampinha | |
| B-08 | 18 | Parafuso C.C. 3,5 x 14 | |
| B-17 | 4 | Parafuso união com flange | |
| D-04 | 8 | Tampa 12 p/ parafusos cab. | |
| F-01 | 2 | Dobradiça 26 colo super | |
| G-01 | 2 | Calço 5 para dobradiça | |
| H-23 | 1 | Puxador Cross 128mm New | |
| I-01 | 28 | Prego CCAB 10 x 10 | |
| K-01 | 2 | Capa Suporte Aéreo | |
| K-02 | 2 | Suporte aéreo | |
| L-01 | 2 | Bucha fixadora | |
| N-03 | 2 | Batente plástico | |
| R-01 | 1 | Pistão N 60 | |
| X | 1 | Bisnaga de cola 10 gramas | |
| Z | 1 | Esquema de montagem A4 | |

Passo 1: Usar parafusos **B-03** para montar a estrutura.
Para melhor acabamento, usar tampas p/ parafuso.



Passo 2: Usar pregos para fixar a costa.



Passo 3: Usar dobradiças nas portas. Fixar o puxador com parafusos **B-08**.

