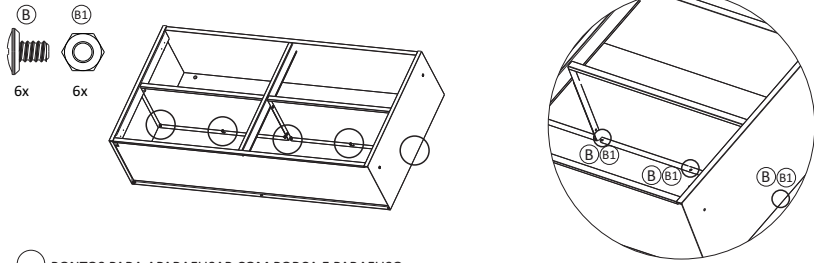
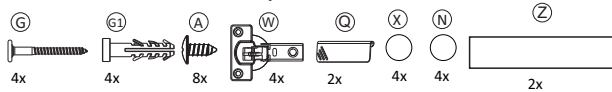


09 APARAFUSE AS PRATELEIRAS NAS COSTAS COM PORCA E PARAFUSO

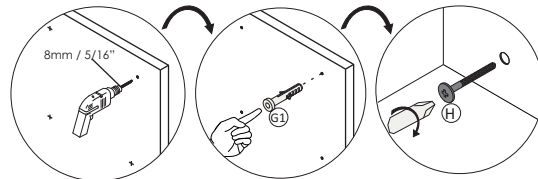
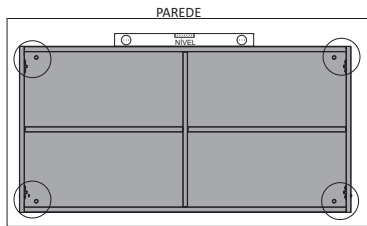


○ PONTOS PARA APARAFUSAR COM PORCA E PARAFUSO

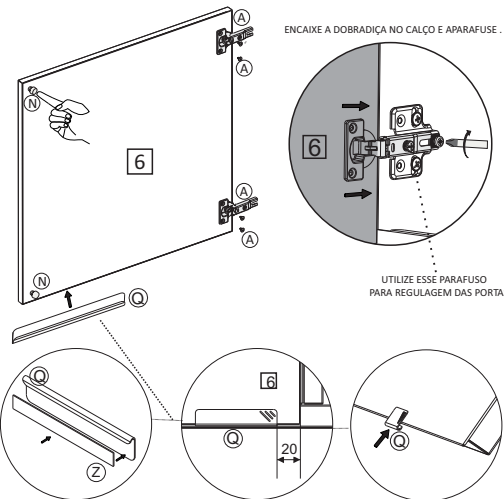
10 SEGURE O ARMÁRIO NA PAREDE COM O NÍVEL CORRETO E FAÇA UMA MARCA POR DENTRO DOS FUROS UTILIZANDO UM LÁPIS, EM SEGUIDA RETIRE O ARMÁRIO PARA A FURAÇÃO.



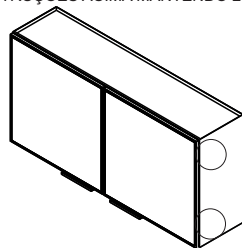
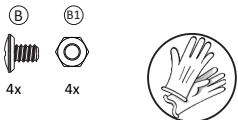
UTILIZE EQUIPAMENTOS DE PROTEÇÃO PARA FIXAÇÃO DO ARMÁRIO NA PAREDE.



○ PONTOS PARA MARCAR E APARAFUSAR



COLE A FITA DUPLA FACE NA PARTE TRASEIRA DO PUXADOR E COLE O MESMO NA PORTA DE FORMA SEGUINDO AS INSTRUÇÕES ACIMA MANTENDO 2CM DA BORDA.

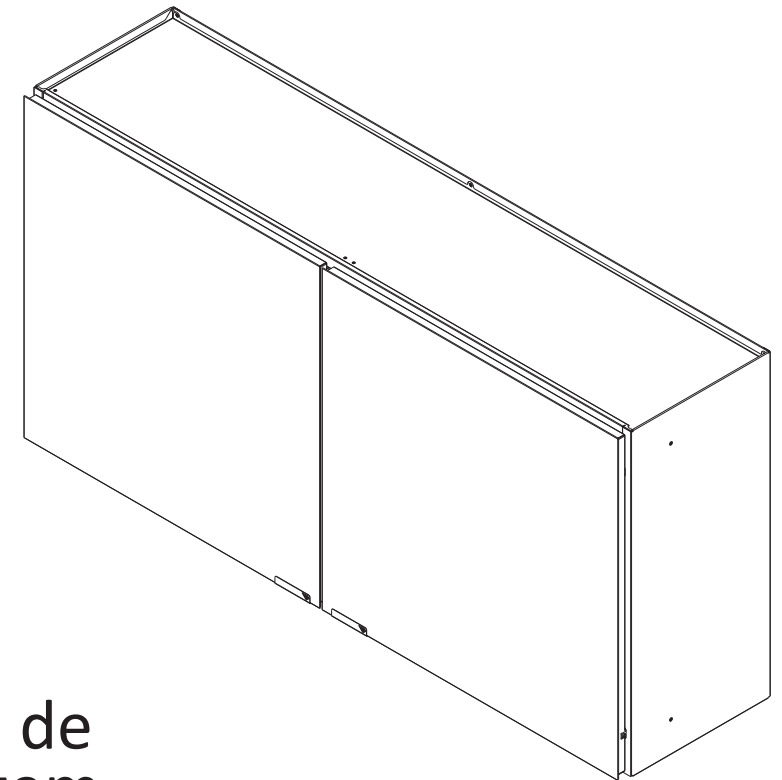


○ PONTOS PARA UNIÃO DE UM MÓDULO AO OUTRO, COM PORCA E PARAFUSO.

Metalli

Móveis

Inovação em móveis metálicos.



MP.07.01.006

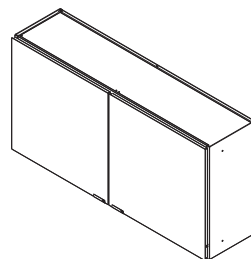
manual de
montagem.

AEREO 2 PORTAS

AEREO 2 PORTAS

A INDÚSTRIA DE MÓVEIS METALLI certifica que nossos móveis são fabricados com equipamentos de alta tecnologia, observando os mais rigorosos padrões de qualidade.

Tudo para garantir a você um produto moderno, com design inovador e durabilidade. Para sua total satisfação, conferimos a você o presente certificado de garantia, nos termos e condições apresentados a seguir.



OBJETO: A garantia é válida contra defeitos de fabricação.

PRAZO: O produto adquirido é garantido pelos seguintes períodos, contando da data da emissão da nota fiscal.

- 4 (quatro) anos para defeitos de fabricação relativos ao aço e a pintura dos móveis, exceto regiões litorâneas num raio menor que 1000 metros da faixa litorânea, hipótese em que a garantia será de 2 (dois) anos
- 2 (dois) anos para defeitos de fabricação relativos as demais partes do móvel, tais como, ferragens, pés e puxadores.

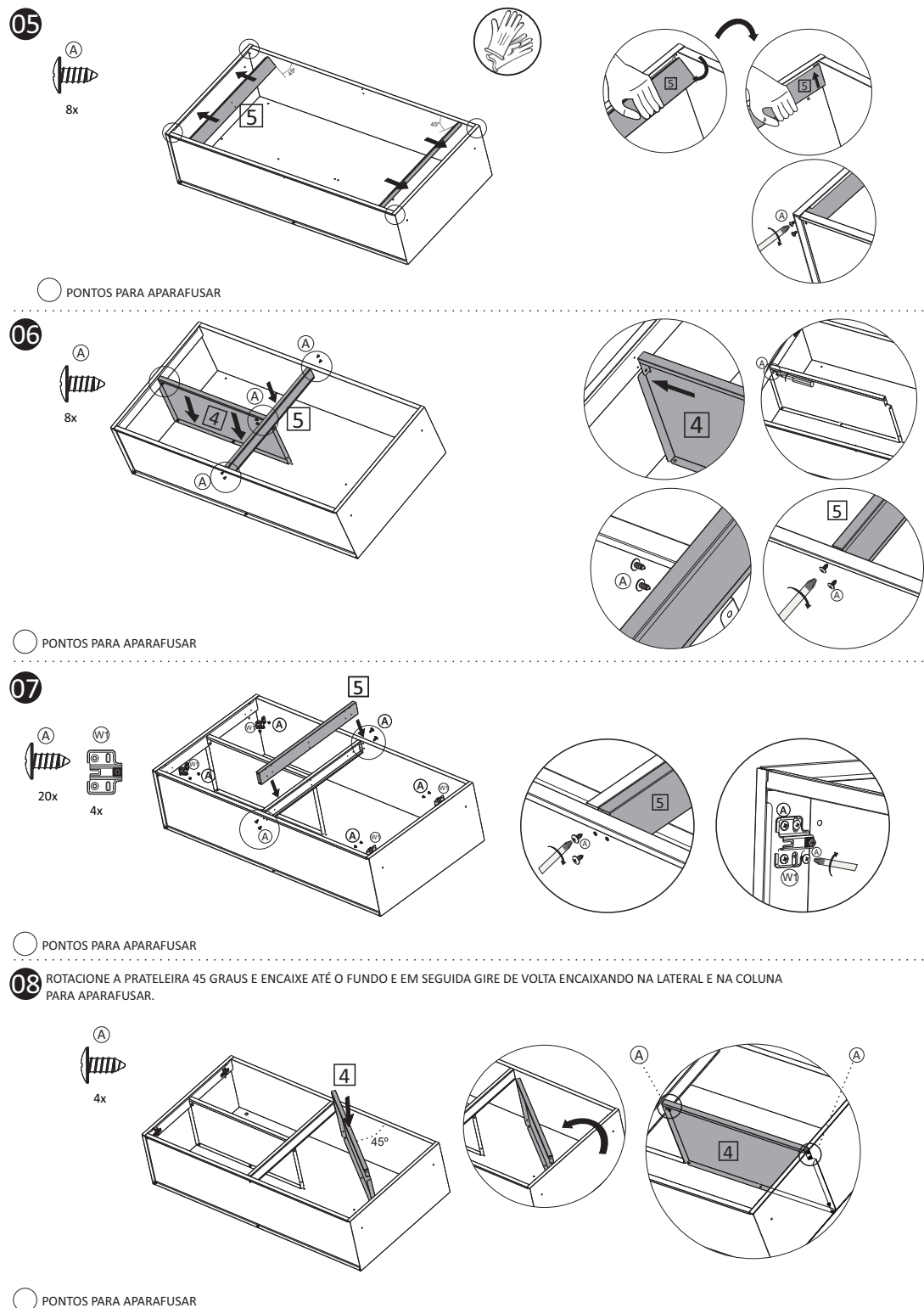
EXERCÍCIO DA GARANTIA: Verificado um problema no produto, o consumidor deverá comparecer à loja onde ele foi adquirido, com a respectiva nota fiscal original em primeira via.

A loja, por sua vez, deverá acionar o fabricante para que, uma vez constatado que o problema apontado se trata de um defeito de fabricação, promova a substituição das partes defeituosas no prazo de até 30 (trinta) dias.

EXCLUSÕES: São expressamente excluídos da garantia: Os danos e/ou avarias decorrentes da montagem do produto, quando realizada em desacordo com as orientações constantes no Manual de Instruções de Montagem, das adaptações ou alterações realizadas no produto, causadas pela inobservância das orientações relativas ao adequado uso do produto, causadas por acidentes, sinistros, agentes da natureza ou qualquer outro agente externo (p.ex. enchentes, explosões, incêndios, quedas), decorrentes da instalação de vidros, mármore, granitos ou outros materiais com função similar, pias e cubas, decorrentes das inadequadas condições do local onde o produto será instalado, tais como paredes inadequadas, decorrentes de serviços contratados pelo consumidor, decorrentes das instalações hidráulicas, elétricas e de gás, as quais são de responsabilidade do consumidor, decorrentes da utilização dos produtos em ambientes com agentes corrosivos, da não observação do limite de peso sinalizado no Manual de instruções de montagem, decorrentes da limpeza incorreta do produto com produtos ásperos, não neutros, à base de cloro, amoníaco ou qualquer material corrosivo.

COBERTURA: A garantia abrange todo o território brasileiro.

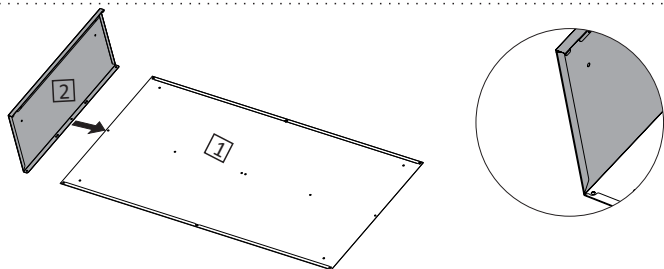
LIMITAÇÕES DA GARANTIA: Não serão cobertas pela garantia quaisquer despesas havidas com desinstalações, reinstalações, embalagem, transporte, seguro e hospedagem, bem como não serão ressarcidos eventuais prejuízos/danos decorrentes da inutilização do produto por culpa do cliente.



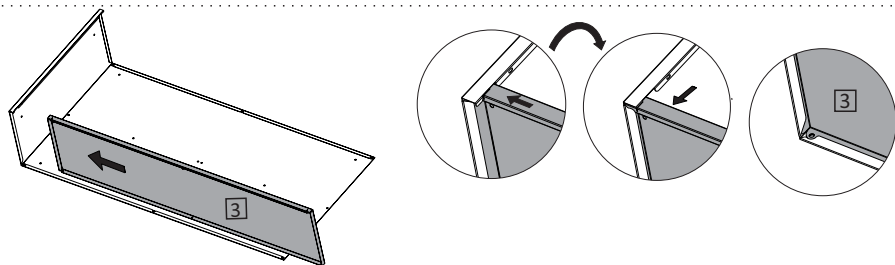
• Instruções montagens

A montagem deve ser feita sobre uma superfície, como a própria embalagem, para que não arranhe o produto ou o piso.

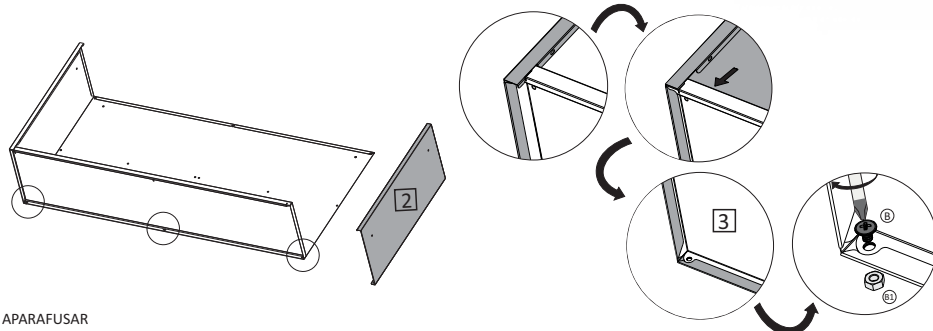
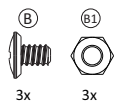
01



02

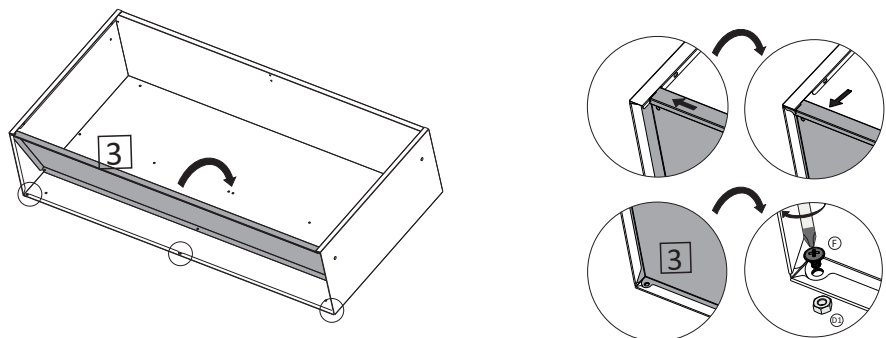
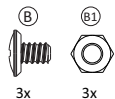


03 ENCAIXE A LATERAL NO FUNDO E NA COSTA, EM SEGUIDA APARAFUSE NOS PONTOS INDICADOS.



○ PONTOS PARA APARAFUSAR

04



○ PONTOS PARA APARAFUSAR

Vamos descomplicar?

Verifique o material da embalagem com cuidado e comece a montar o seu METALLI.

AEREO 2 PORTAS

(LxAxP) 1200 x 600 x 300

PA.L01.AER.002XX

Tabela de Cores para eventual Assistência Técnica substituir "XX" pela numeração referente a cor do móvel na lista de peças na coluna N° do desenho:

01 - Branco Ártico

02 - Branco Sibéria Perolizado

03 - Grafite Londrino Metalizado

04 - Amarelo Suécia

05 - Terracota Xian Metalizado

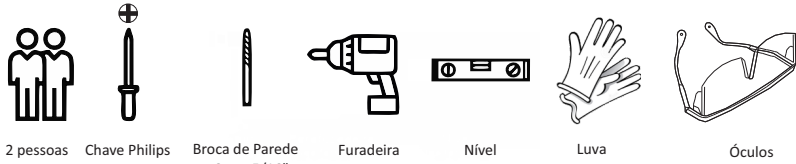
06 - Verde Amazônia Metalizado

07 - Azul Noturno Saara Metalizado

SAC
(41)3634-1496

• ferramentas necessárias

Ferramentas não Fornecidas



2 pessoas Chave Philips Broca de Parede 8mm 5/16" Furadeira Nível Luva Óculos

• lista de peças e acessórios

A



48 Parafuso CP
4,2x9,5mm
MP.05.01.001

B



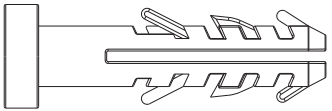
16 Parafuso CF
3/16"x1/4"
MP.05.01.002

B1



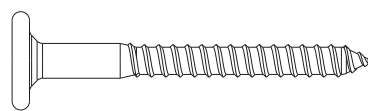
16 Porca Sextavada 3/16"
MP.05.02.001

G1



04 Bucha Fixação Parede 08mm MP.05.04.001

G



04 Parafuso CC 4,8x45 mm
MP.05.01.003

N



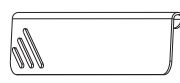
04 Batente de Silicone 8mm
MP.05.03.002

O



04 Capa de Parafuso
MP.05.03.001

Q



02 Puxador 192x35x18
Inox MP.04.05.001

W



04 Dobradiça 35mm
Reta MP.04.01.001

W1



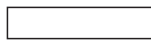
04 Calço Médio 35mm
Reta MP.04.01.002

X



04 Tapa Furo 12mm
MP.05.03.003

Z



02 Fita Adesiva Dupla Face
MP.04.05.003

• lista de peças

Dimensões (mm)

N ^o	Título	N ^o Desenho	Comp	Larg	Esp	Qty
1	Costa	PA.COS.00600	1197	600	1,5	1
2	Lateral	PA.LAT.00100	600	280	19	2
3	Teto/fundo	PA.TEF.00100	1198	277	19	2
4	Prateleira	PA.PRA.00100	598	270	19	2
5	Coluna	PA.COL.00100	560	56	17	4
6	Porta	SA.MPO.001XX	595	595	18	2

