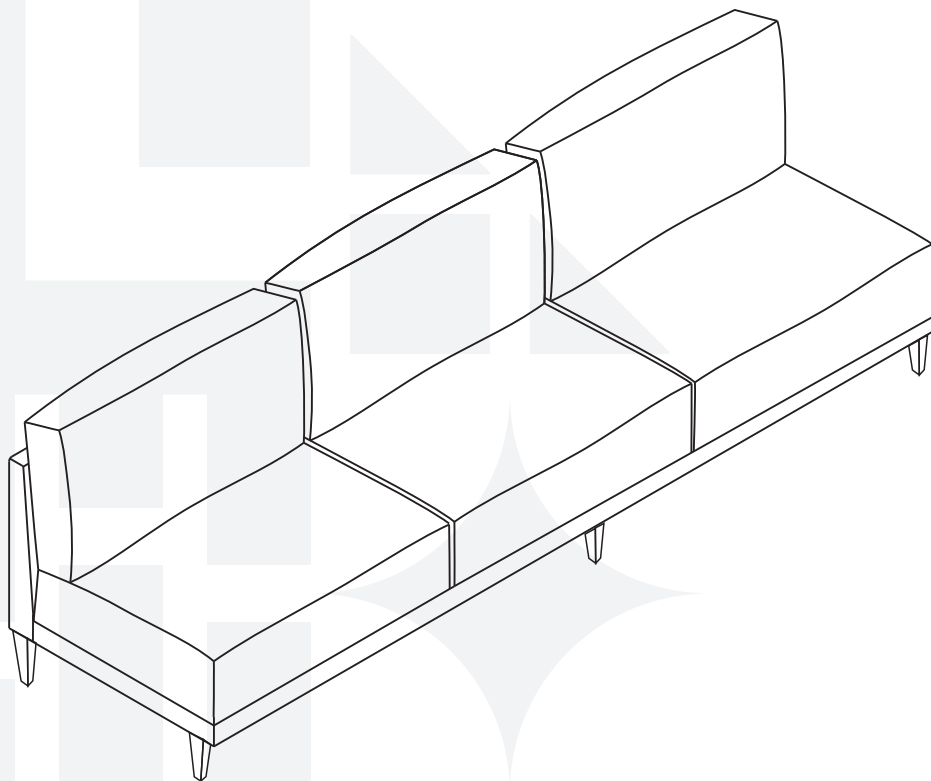


madeiramadeira  
**CABECASA**



**SOFÁ  
BOREAL  
03 LUGARES**

# CabeCasa

Casa e Decoração por MadeiraMadeira

Caber é fazer dar certo.

E para caber na sua vida, criamos a CabeCasa.

Ao invés da gente dizer o que cabe

Fomos perguntar para quem sabe: você, cliente Madeira.

Agora cabe no bolso, cabe na vida

Cabe o que você quiser que caiba.

Cabe em casa.

CabeCasa é a primeira marca original MadeiraMadeira, conheça nossa loja:



+ de **10 anos**  
de mercado



+ de **8 mil**  
entregas por dia



+ de **5 milhões**  
de clientes

# Como trocar seu produto

Para caber na sua vida, tem que caber mais transparência. Se o seu produto CabeCasa chegou com algum defeito, **você tem 7 dias para solicitar a troca**, saiba como agora mesmo.

1

Tenha em mãos: as fotos das peças com defeito; nome; código (como está aqui no manual) e quantidade de peças com defeito

2

Acesse o chat em nosso site, clicando no ícone



3

Selecione o seu pedido, e depois a opção "Quero trocar um produto".

4

Pronto, agora é só preencher as informações e enviar. Vamos entrar em contato por e-mail e te dar todas as instruções.

CABE NO BOLSO • CABE NA VIDA • CABE EM CASA

# Prepare-se para a montagem

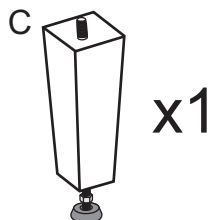
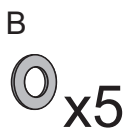
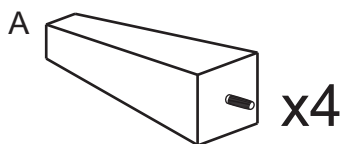
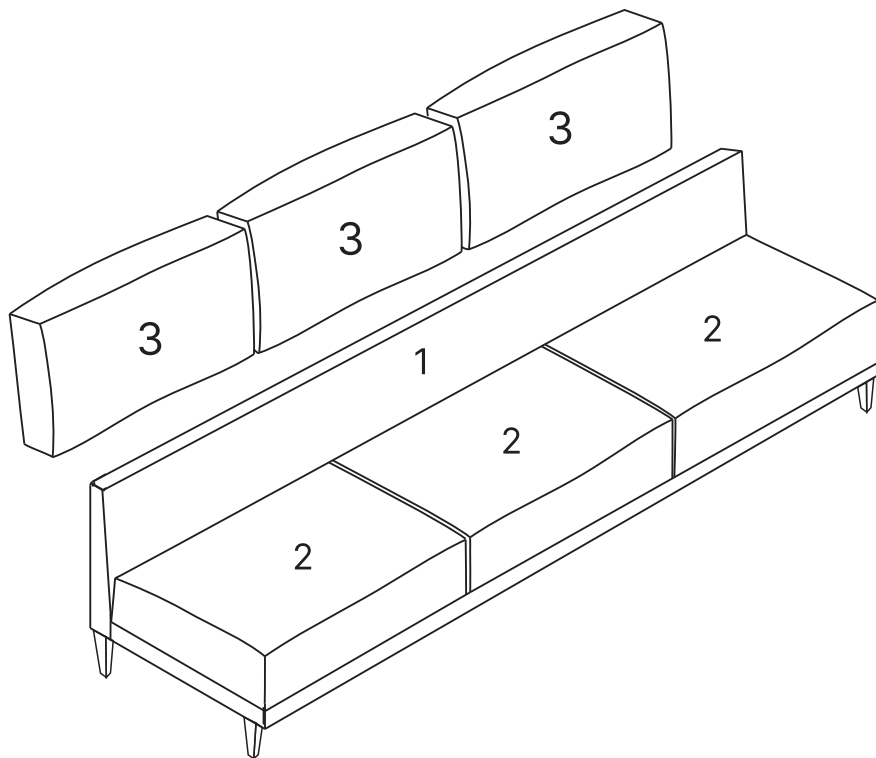
- Confira as peças, componentes e se já tem em mãos as ferramentas necessárias.
- Para proteger seu móvel, coloque as peças sobre um tapete.
- Para realizar a montagem é necessário 2 pessoas. Convide sua família ou amigos pra montar com você.



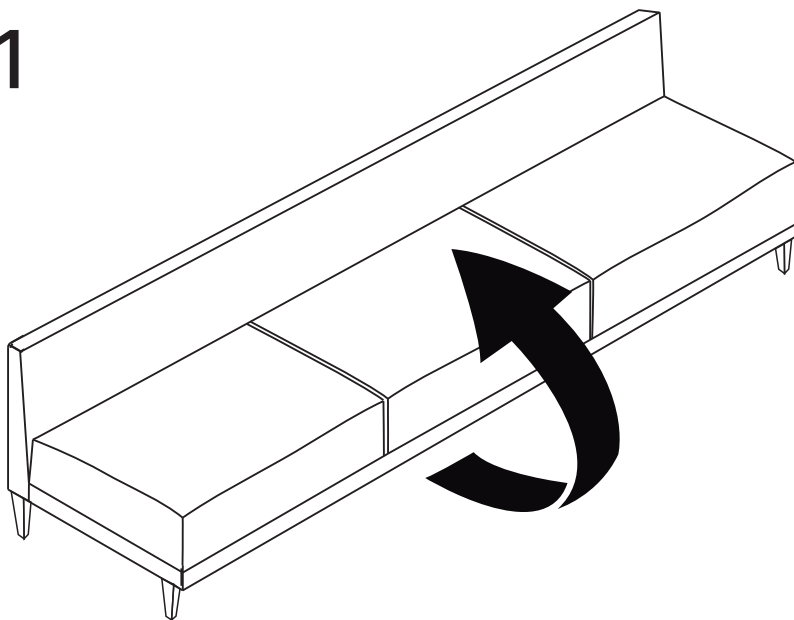
Se ficar alguma dúvida, é só falar com a gente pelo chat do site.

# LISTA DE PEÇAS

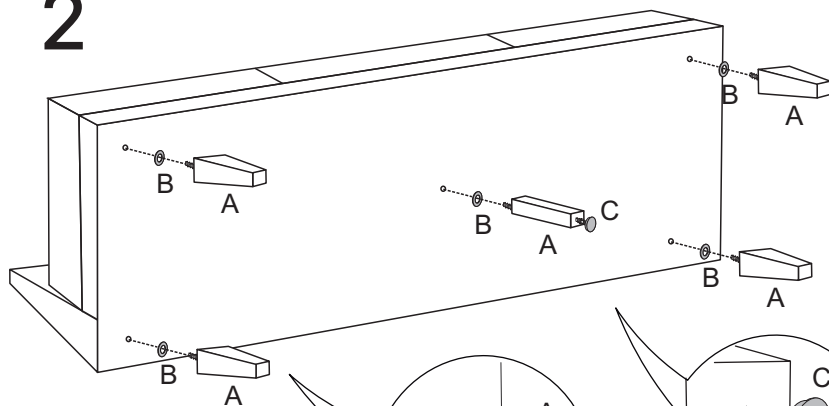
Nº PEÇA	C D. FORNECEDOR	DESCRIÇÃO	QTD	DIMENSÕES (mm)			PESO (KG)
				COMP.	LARG.	ALT.	
1	0001	Corpo Sofá 01	01	213	82	68	55
2	0002	Assento	03	71	70	22	
3	0003	Almofada	03	71	17	42	



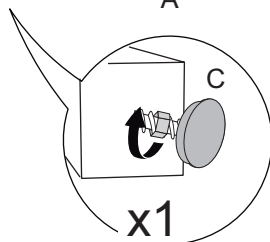
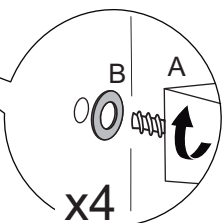
1



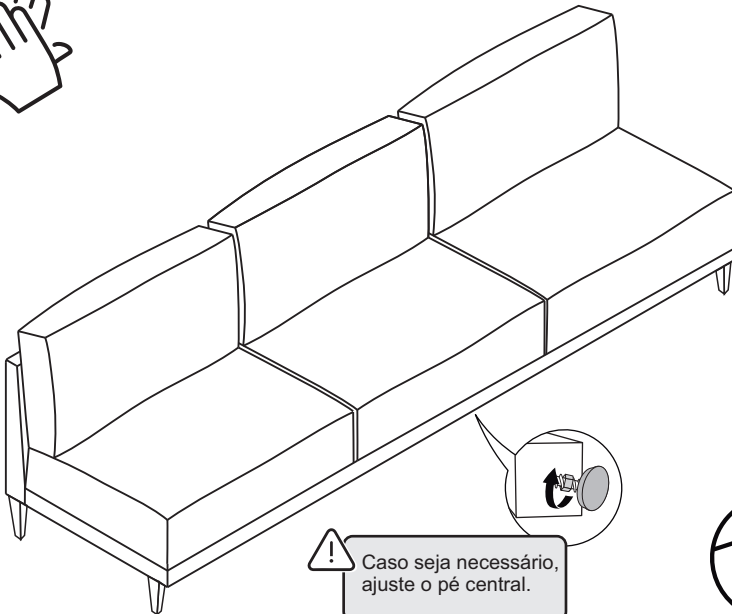
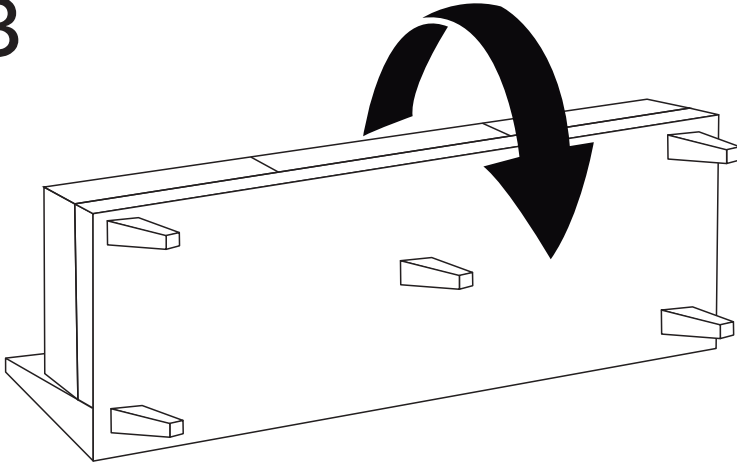
2



Verificar se os pés estão alinhados após rosquear!



3



Caso seja necessário,  
ajuste o pé central.



# Dicas para assegurar a garantia e prolongar a vida útil do seu móvel

## **Limpeza**

Use um pano macio, levemente umedecido com água. É possível o uso de detergente neutro, ou sabão neutro com água.

## **Manutenção**

Para garantir estabilidade e durabilidade, é recomendado reapertar os parafusos de tempos em tempos.

## **Ventilação**

A falta de ventilação e excesso de calor pode prejudicar a durabilidade e acabamento do produto.

**madeira  
madeira  
GABE  
GASA**

V.02

