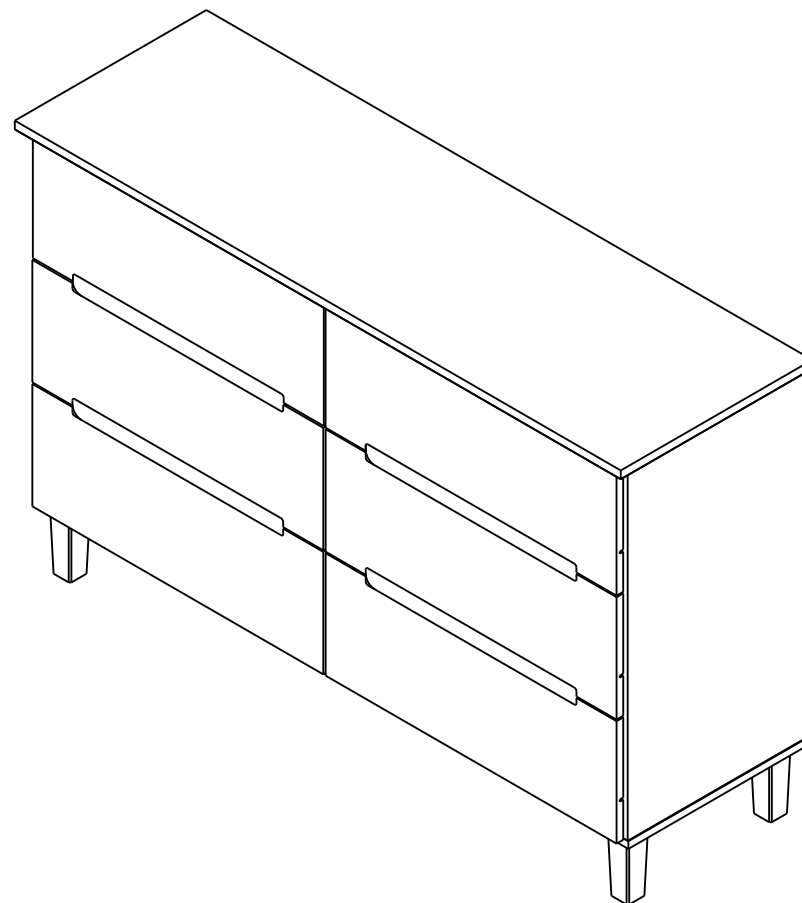


MANUAL DE MONTAGEM

mambel[®]
O Dormitório com personalidade própria.

Cômoda Logan 6 Gavetas



A: 890mm
L: 1360mm
P: 433mm

MAMBEL MÓVEIS LTDA

Av. Valmor Bernardo Bonotto , 5050 - Bairro:Distrito Industrial III, - Cep. 95300-000

Lagoa Vermelha - Rio Grande do Sul - Brasil

Fone/fax: 55 (54) 3358 1060

E-mail: sac@mambel.com.br

Site: www.mambel.com.br

Para montagem:



1 hora e 30min



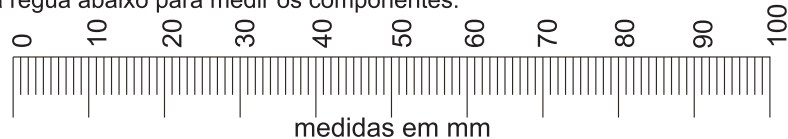
Relação de Ferragens:

Letra	Qtd.	DESCRIÇÃO	IMAGEM	Letra	Qtd.	DESCRIÇÃO	IMAGEM
A	29	Parafuso Minifix		H	54	Parafuso Philips 3,5 x 14mm c/chata	
B	58	Cavilha 6 x 30mm		I	28	Adesivos	
C	02	Cola		J	05	Parafuso 1/4 x 35mm	
D	33	Tambor Minifix		K	02	Parafuso Minifix Duplo	
E	55	Pregos 10 x 10mm		L	01	Chave Zeta	
F	05	Pés					
G	24	Parafuso Philips 4,0 x 40mm c/chata		CÓD.	Qtd.	DESCRIÇÃO	IMAGEM
M	01	Kit Anti tombamento		A1763	06	Trilho telescópico (300mm)	
				-----	01	Perfil H	

Informações sobre segurança

1. Reservar área livre para montagem do produto.
2. A montagem do produto deverá ser feita em uma superfície limpa e plana.
É aconselhável utilizar a própria embalagem para forrar o chão a fim de não danificar as peças.
3. Evitar batidas e o contato com objetos cortantes.
4. Não expor o móvel a calor excessivo (luz solar direta), ou umidade elevada.
5. Para limpeza use um pano macio seco ou ligeiramente umedecido com água. Não use agentes de limpeza ou abrasivos.
6. É necessário duas pessoas para efetuar a montagem.
7. Depois de terminada a montagem, entregue o manual do produto ao cliente.
8. Em caso de pedido de assistência identificar a peça pelo código.

Utilizar a régua abaixo para medir os componentes.



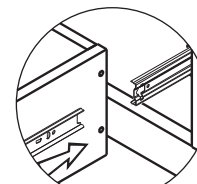
medidas em mm

02

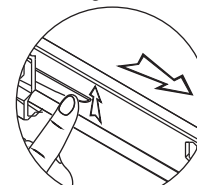
Passo 6:



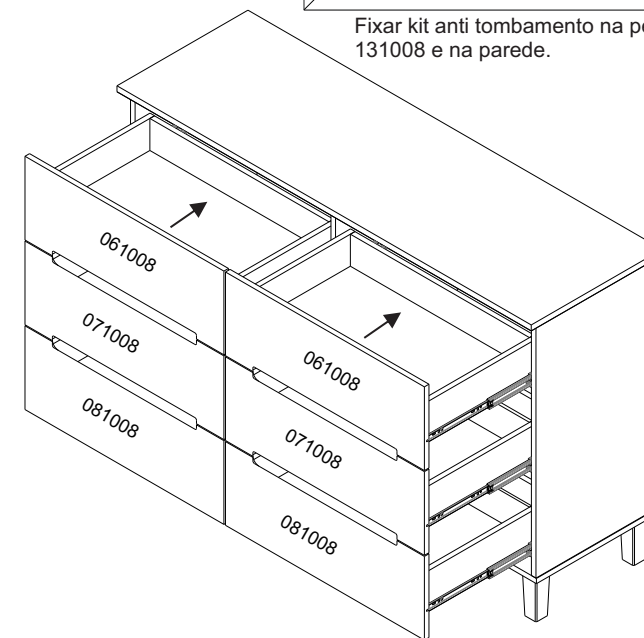
Fixar kit anti tombamento na peça 131008 e na parede.



Como encaixar as gavetas



Como tirar as gavetas



Passo 7:

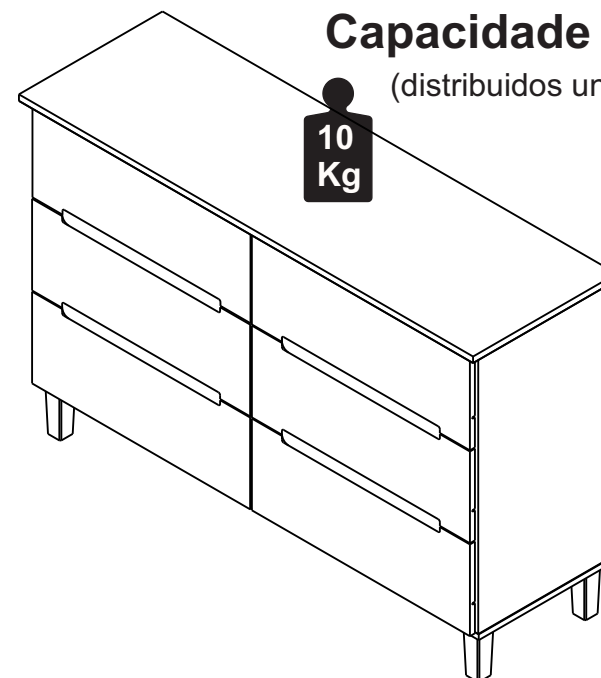
Capacidade de Carga

(distribuídos uniformemente)

5 Kg

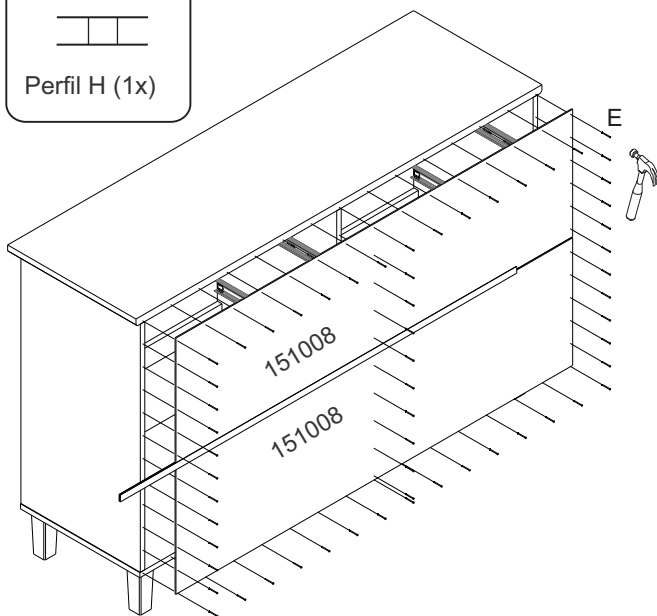
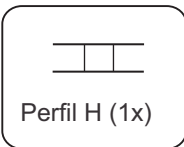
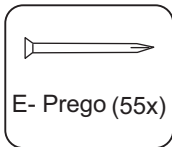
Por Gaveta

10 Kg

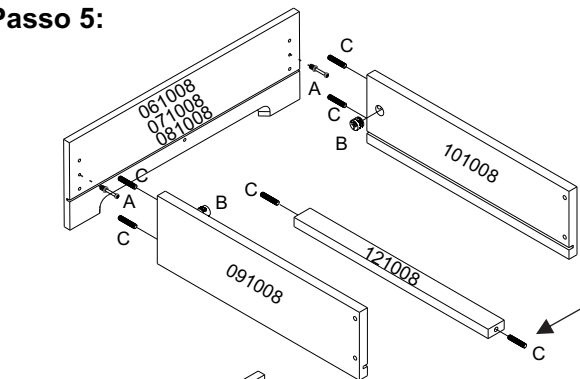


07

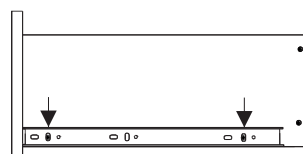
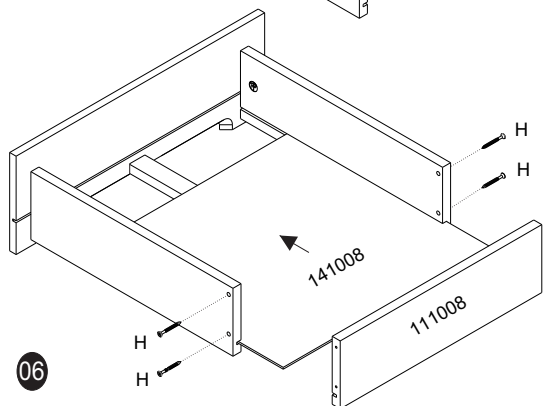
Passo 4:



Passo 5:



Usar cola P nas cavilhas das peças 121008.



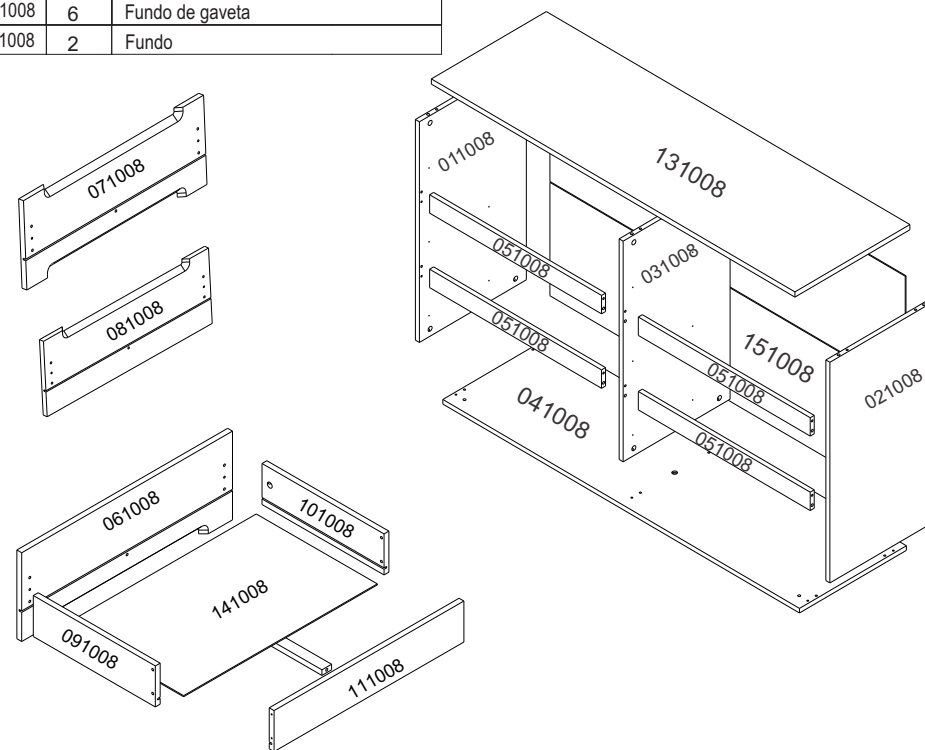
Fixar as corredeiras alinhadas nas gavetas com parafuso D.

Lista de peças - VOL 01

Cód.	Qty.	DESCRIÇÃO
041008	1	Tampo Inferior
051008	4	Travessa Frontal
061008	2	Frente de gaveta superior
071008	2	Frente de gaveta Central
081008	2	Frente de gaveta inferior
111008	6	Traseiro de gaveta
121008	6	Reforço de gaveta
131008	1	Tampo superior
141008	6	Fundo de gaveta
151008	2	Fundo

Lista de peças - VOL 02

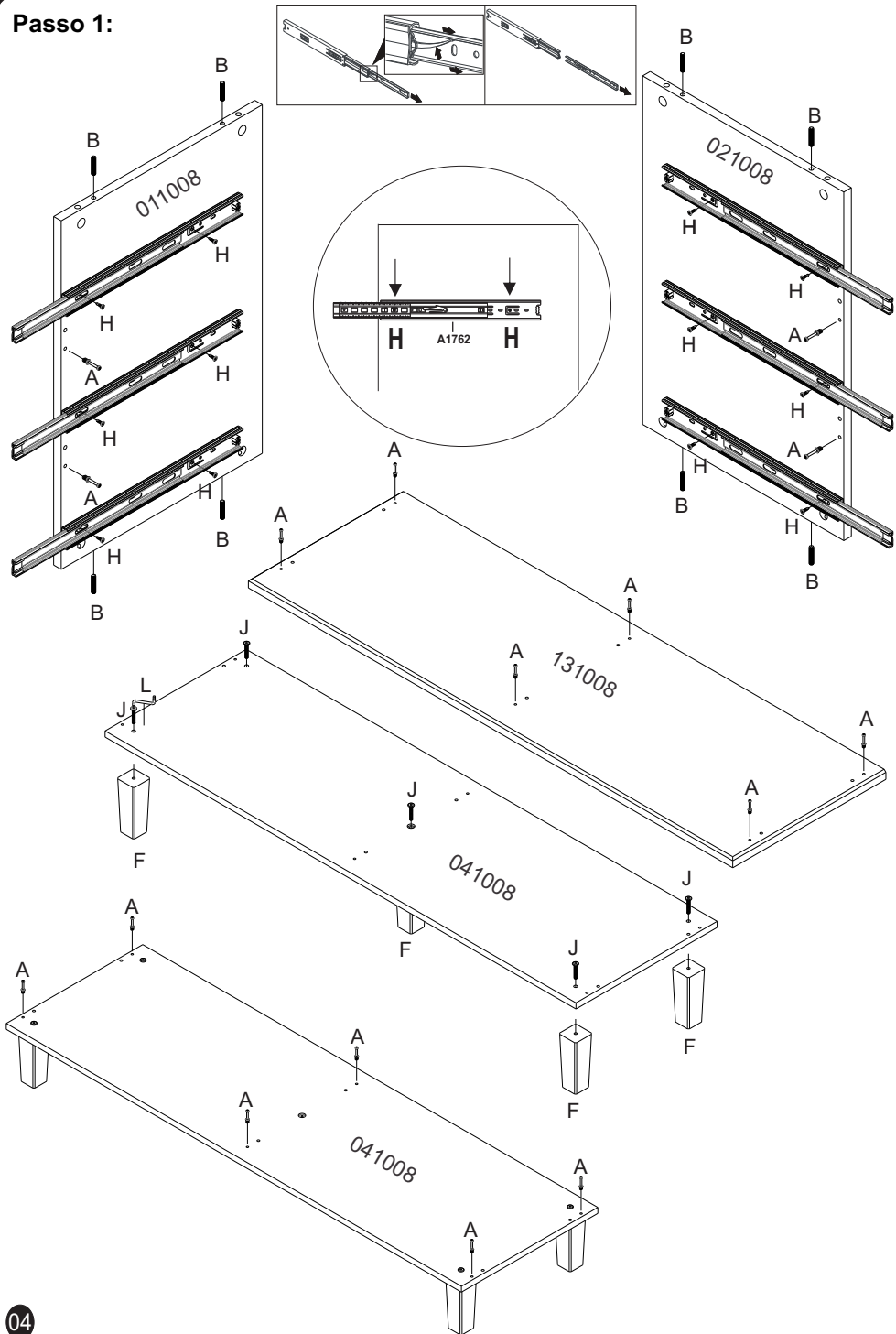
Cód.	Qty.	DESCRIÇÃO
011008	1	Lateral Esquerda
021008	1	Lateral Direta
031008	1	Divisão
091008	6	Lateral de gaveta esquerda
101008	6	Lateral de gaveta direita



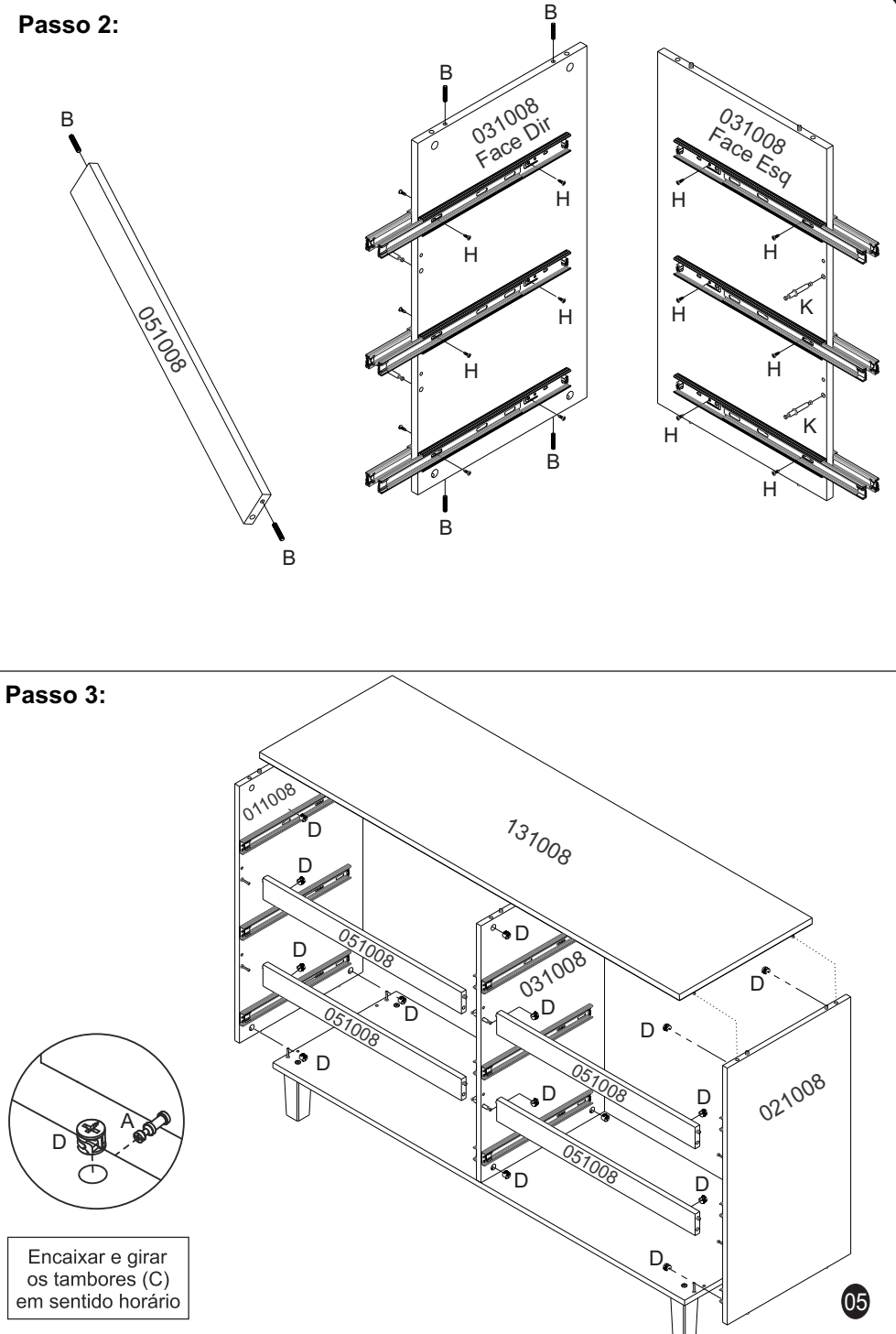
Informações do Produto.

A montagem do produto pode ser feita em pé ou deitado seguindo os passos do manual de montagem.
O sistema de montagem é de acordo com a ordem crescente dos números indicados no desenho. Ex.: 01, 02, 03..... até a conclusão da montagem.

Passo 1:



Passo 2:



Agora que você já comprou o seu móvel, ele merece ser montado do jeito certo.

Erros de montagem causam mais de **60%** dos danos em móveis.

Por que contratar?

Tranquilidade do **início ao fim** da montagem



PROFISSIONAIS QUALIFICADOS

Especialistas certificados na **MadeiraMadeira Serviços**.



FERRAMENTAS PROFISSIONAIS

que **protegem** seus móveis.



AGENDAMENTO EM 24 HORAS

escolha a data e o turno **ideais para** você.



GARANTIA DE 3 MESES

de cobertura **completa**.

Mais de 1 MILHÃO DE MONTAGENS
★ com avaliação **4.7** ★

Mariana S., São Paulo

"Chegaram no horário e montaram tudo rapidamente. Serviço incrível!"



Carlos R., Belo Horizonte

"Tentei montar sozinho e foi um desastre. Com a **MadeiraMadeira Serviços** ficou perfeito."



Ana P., Rio de Janeiro

"Agendamento ágil e **montagem pontual e perfeita**. Recomendo demais!"



Agende agora pelo
QR Code



Madeira**Madeira** Serviços · Atendimento em todo o Brasil

Escaneie o QRCode