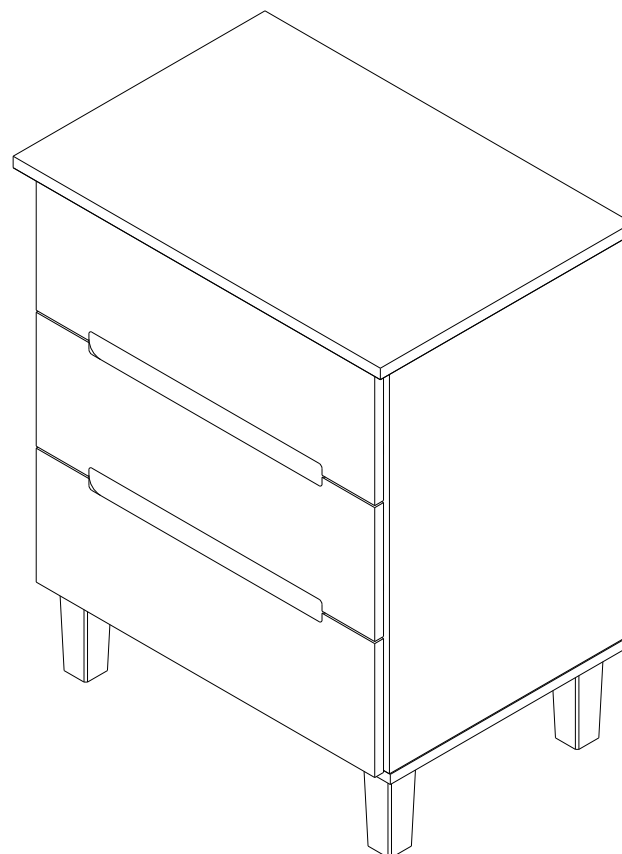


MANUAL DE MONTAGEM

**mambel**<sup>®</sup>  
O Dormitório com personalidade própria.

***Criado Logan 3 Gavetas***

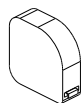
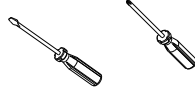
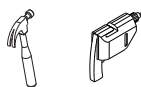


MAMBEL MÓVEIS LTDA  
Av. Valmor Bernardo Bonotto, 5050 - Bairro: Industrial I, - Cep. 95300-000  
Lagoa Vermelha - Rio Grande do Sul - Brasil  
Fone/fax: 55 (54) 3358 5326  
E-mail: [sac@mambel.com.br](mailto:sac@mambel.com.br)  
Site: [www.mambel.com.br](http://www.mambel.com.br)

## Para montagem:



40min.



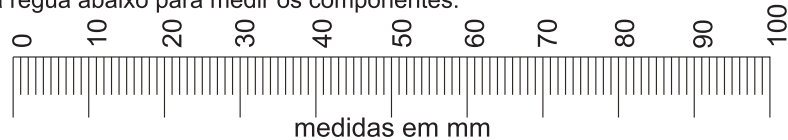
## Relação de Ferragens:

Letra	Qtd.	DESCRIÇÃO	IMAGEM
<b>A</b>	<b>18</b>	Parafuso Minifix	
<b>B</b>	<b>18</b>	Tambor Minifix	
<b>C</b>	<b>32</b>	Cavilha 6 x 30mm	
<b>D</b>	<b>26</b>	Parafuso Phillips 3,5 x 14mm c/chata	
<b>E</b>	<b>45</b>	Pregos 10 x 10mm	
<b>F</b>	<b>04</b>	Parafuso 1/4 x 35mm	
<b>A1763</b>	<b>03</b>	Corrediça (300mm)	
<b>H</b>	<b>12</b>	Parafuso phillips 4,0 x 40mm	
<b>I</b>	<b>04</b>	Pés	
<b>J</b>	<b>01</b>	Perfil H	
<b>K</b>	<b>01</b>	Cola	
<b>L</b>	<b>01</b>	Chave Zeta	
<b>M</b>	<b>01</b>	Kit Anti tombamento	

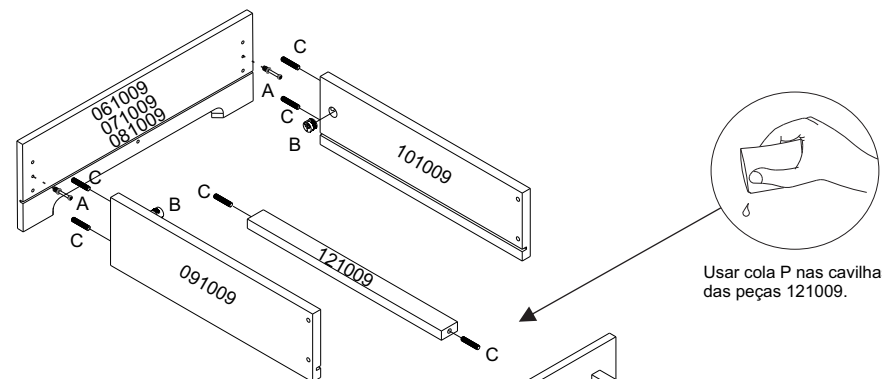
## Informações sobre segurança

1. Reservar área livre para montagem do produto.
2. A montagem do produto deverá ser feita em uma superfície limpa e plana.  
É aconselhável utilizar a própria embalagem para forrar o chão a fim de não danificar as peças.
3. Evitar batidas e o contato com objetos cortantes.
4. Não expor o móvel a calor excessivo (luz solar direta), ou umidade elevada.
5. Para limpeza use um pano macio seco ou ligeiramente umedecido com água. Não use agentes de limpeza ou abrasivos.
6. É necessário duas pessoas para efetuar a montagem.
7. Depois de terminada a montagem, entregue o manual do produto ao cliente.
8. Em caso de pedido de assistência identificar a peça pelo código.

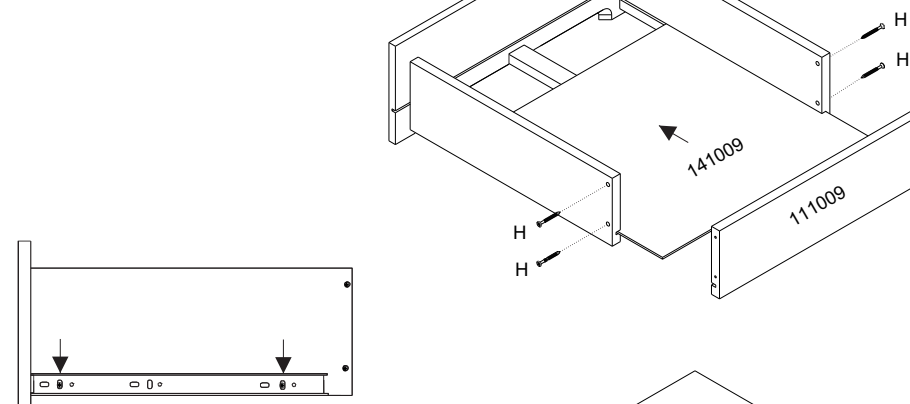
Utilizar a régua abaixo para medir os componentes.



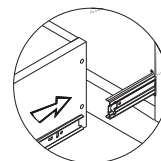
## Passo 4:



Usar cola P nas cavilhas das peças 121009.



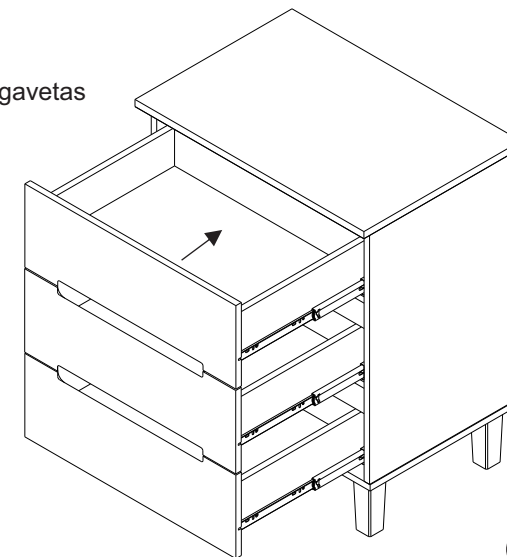
Fixar as corrediças alinhadas nas gavetas com parafuso D.



Como encaixar as gavetas

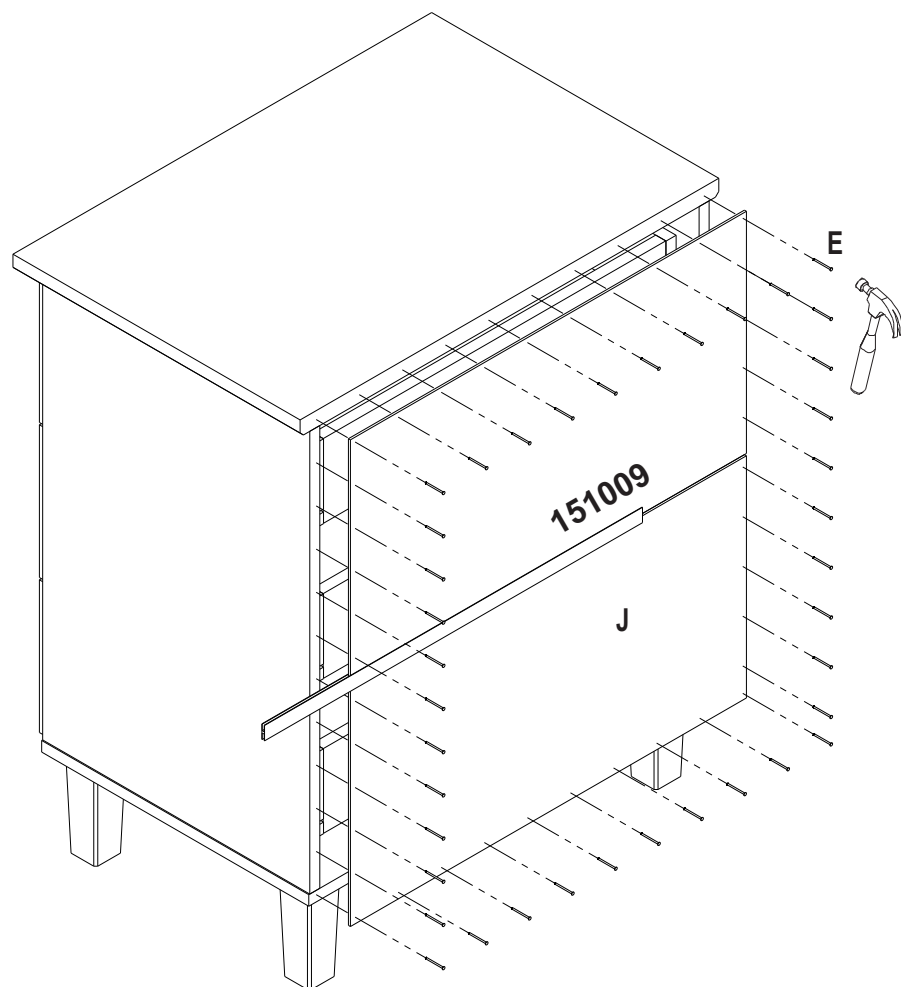


Como tirar as gavetas



**Passo 3:**

1. Pregar fundos (151009) com pregos E e encaixar perfil J.



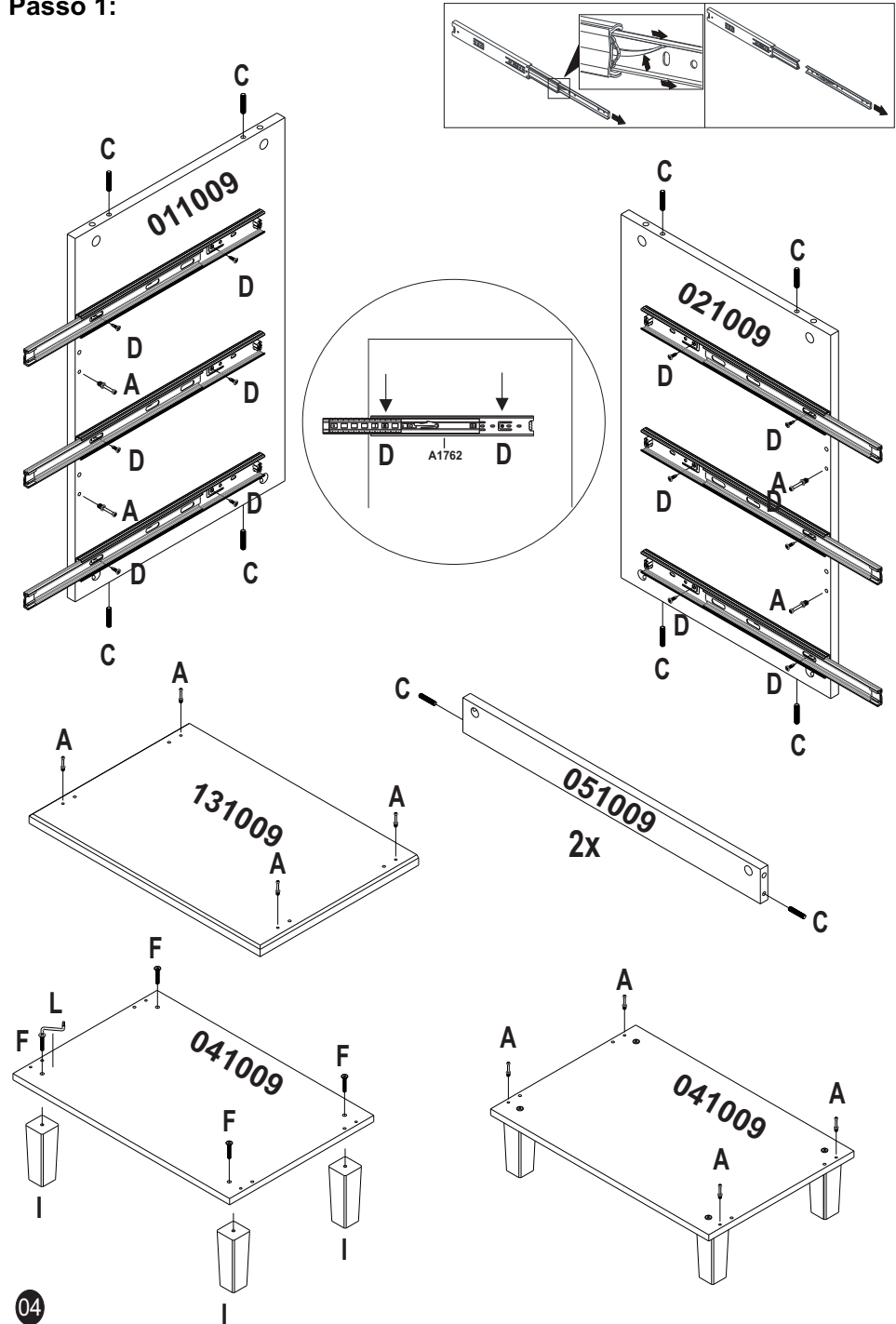
Fixar kit anti tombamento na peça 131009 e na parede.



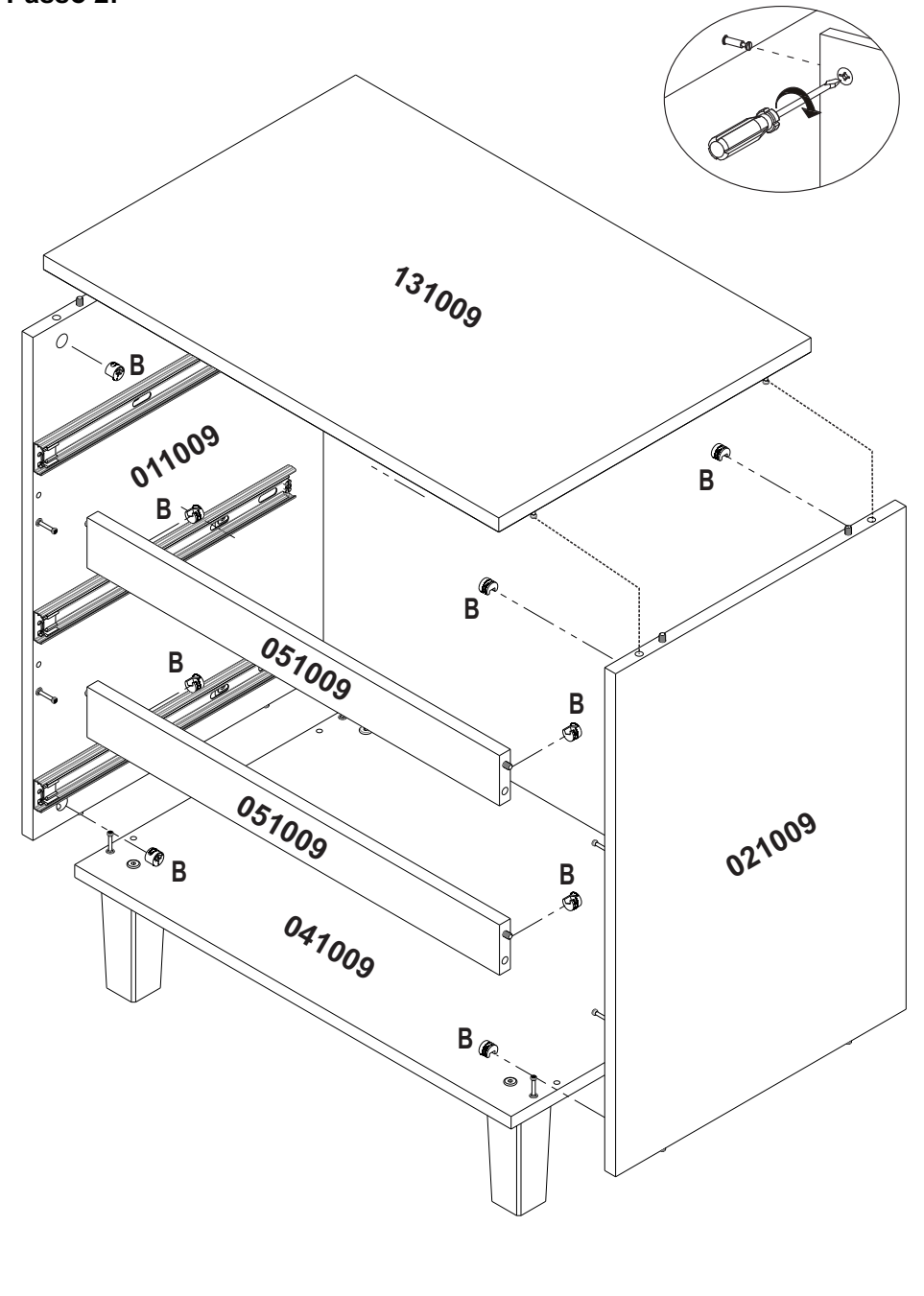
## Lista de peças - VOL 01

Cód.	Qty.	DESCRIÇÃO
011009	1	Lateral Esquerda
021009	1	Lateral Direita
041009	1	Tampo Inferior
051009	1	Travessa
061009	1	Frente de Gaveta Superior
071009	1	Frente de Gaveta Central
081009	1	Frente de Gaveta Inferior
091009	3	Lateral de Gaveta Esquerda
101009	3	Lateral de gaveta Direita
111009	3	Traseiro de gaveta
121009	3	Reforço de gaveta
131009	1	Tampo superior
141009	3	Fundo de gaveta
151009	2	Fundo
	1	KIT FERRAGEM

Passo 1:



Passo 2:



# Agora que você já comprou o seu móvel, ele merece ser montado do jeito certo.

Erros de montagem causam mais de **60%** dos danos em móveis.

## Por que contratar?

Tranquilidade do **início ao fim** da montagem



### PROFISSIONAIS QUALIFICADOS

Especialistas certificados na **MadeiraMadeira Serviços**.



### FERRAMENTAS PROFISSIONAIS

que **protegem** seus móveis.



### AGENDAMENTO EM 24 HORAS

escolha a data e o turno **ideais para** você.



### GARANTIA DE 3 MESES

de cobertura **completa**.

**Mais de 1 MILHÃO DE MONTAGENS**  
★ com avaliação **4.7** ★

#### Mariana S., São Paulo

"Chegaram no horário e montaram tudo rapidamente. Serviço incrível!"



#### Carlos R., Belo Horizonte

"Tentei montar sozinho e foi um desastre. Com a **MadeiraMadeira Serviços** ficou perfeito."



#### Ana P., Rio de Janeiro

"Agendamento ágil e **montagem pontual e perfeita**. Recomendo demais!"



Agende agora pelo  
**QR Code**



Madeira**Madeira** Serviços · Atendimento em todo o Brasil

Escaneie o QRCode