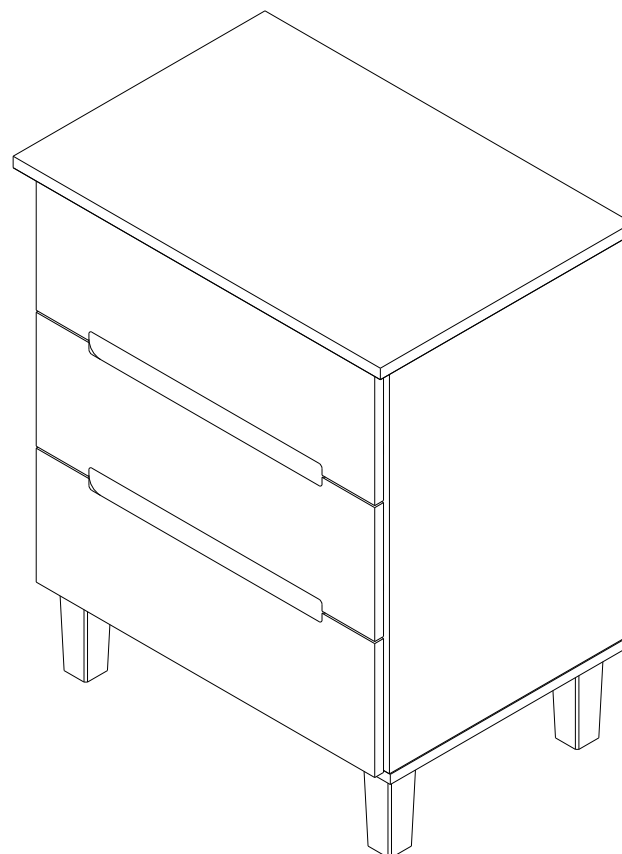


# MANUAL DE MONTAGEM

**mambel**<sup>®</sup>  
O Dormitório com personalidade própria.

## *Criado Logan 3 Gavetas*

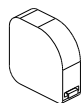
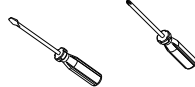
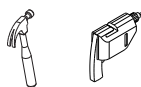


MAMBEL MÓVEIS LTDA  
Av. Valmor Bernardo Bonotto, 5050 - Bairro: Industrial I, - Cep. 95300-000  
Lagoa Vermelha - Rio Grande do Sul - Brasil  
Fone/fax: 55 (54) 3358 5326  
E-mail: [sac@mambel.com.br](mailto:sac@mambel.com.br)  
Site: [www.mambel.com.br](http://www.mambel.com.br)

## Para montagem:



40min.



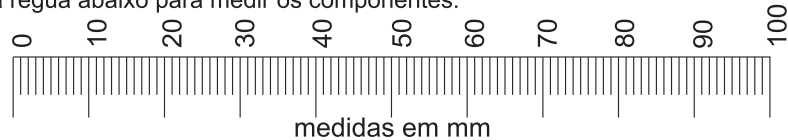
## Relação de Ferragens:

Letra	Qtd.	DESCRIÇÃO	IMAGEM
A	18	Parafuso Minifix	
B	18	Tambor Minifix	
C	32	Cavilha 6 x 30mm	
D	26	Parafuso Phillips 3,5 x 14mm c/chata	
E	45	Pregos 10 x 10mm	
F	04	Parafuso 1/4 x 35mm	
A1763	03	Corrediça (300mm)	
H	12	Parafuso phillips 4,0 x 40mm	
I	04	Pés	
J	01	Perfil H	
K	01	Cola	
L	01	Chave Zeta	
M	01	Kit Anti tombamento	

## Informações sobre segurança

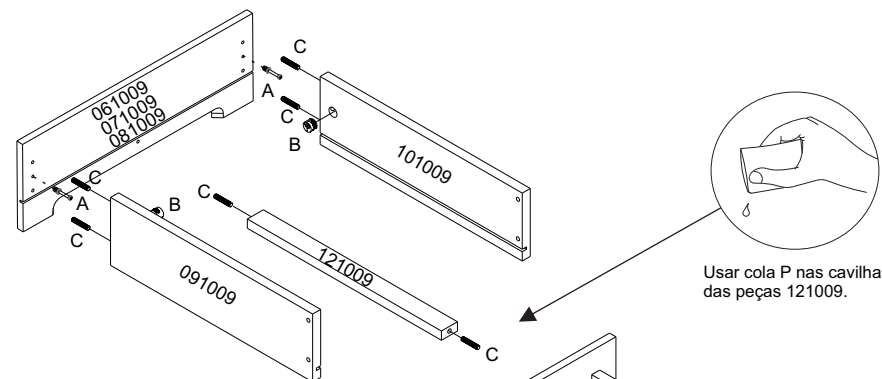
1. Reservar área livre para montagem do produto.
2. A montagem do produto deverá ser feita em uma superfície limpa e plana.  
É aconselhável utilizar a própria embalagem para forrar o chão a fim de não danificar as peças.
3. Evitar batidas e o contato com objetos cortantes.
4. Não expor o móvel a calor excessivo (luz solar direta), ou umidade elevada.
5. Para limpeza use um pano macio seco ou ligeiramente umedecido com água. Não use agentes de limpeza ou abrasivos.
6. É necessário duas pessoas para efetuar a montagem.
7. Depois de terminada a montagem, entregue o manual do produto ao cliente.
8. Em caso de pedido de assistência identificar a peça pelo código.

Utilizar a régua abaixo para medir os componentes.

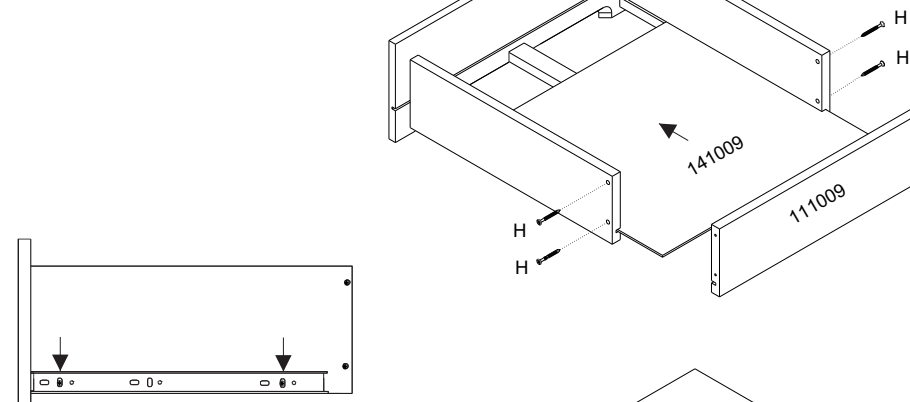


medidas em mm

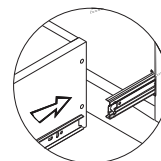
## Passo 4:



Usar cola P nas cavilhas das peças 121009.



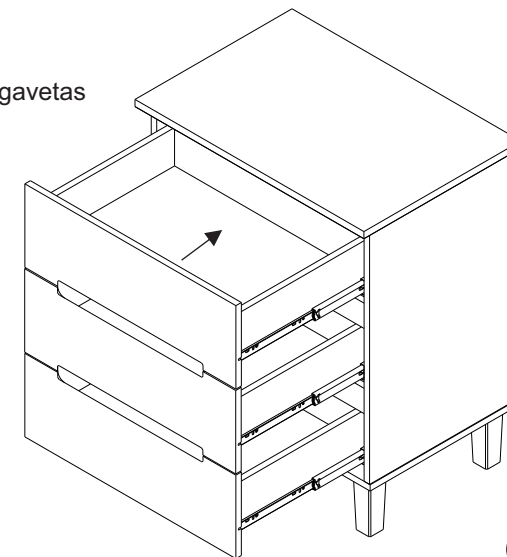
Fixar as corrediças alinhadas nas gavetas com parafuso D.



Como encaixar as gavetas

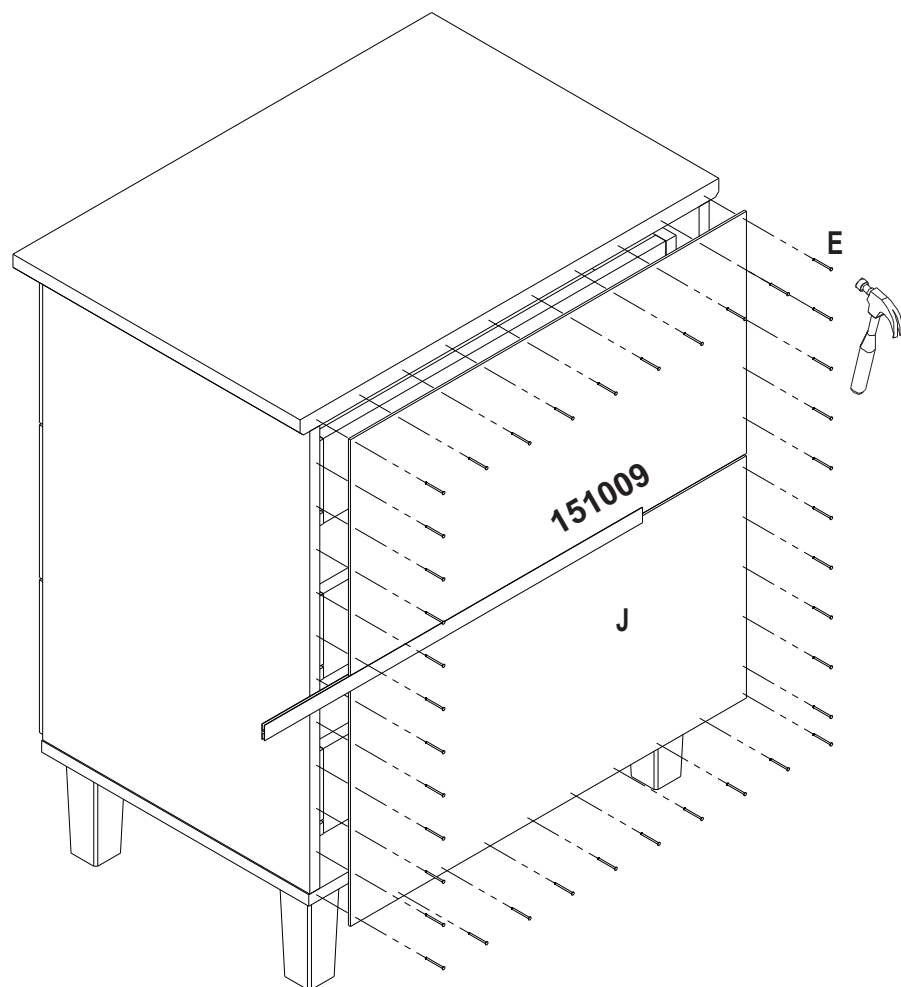


Como tirar as gavetas



**Passo 3:**

1. Pregos fundos (151009) com pregos E e encaixar perfil J.

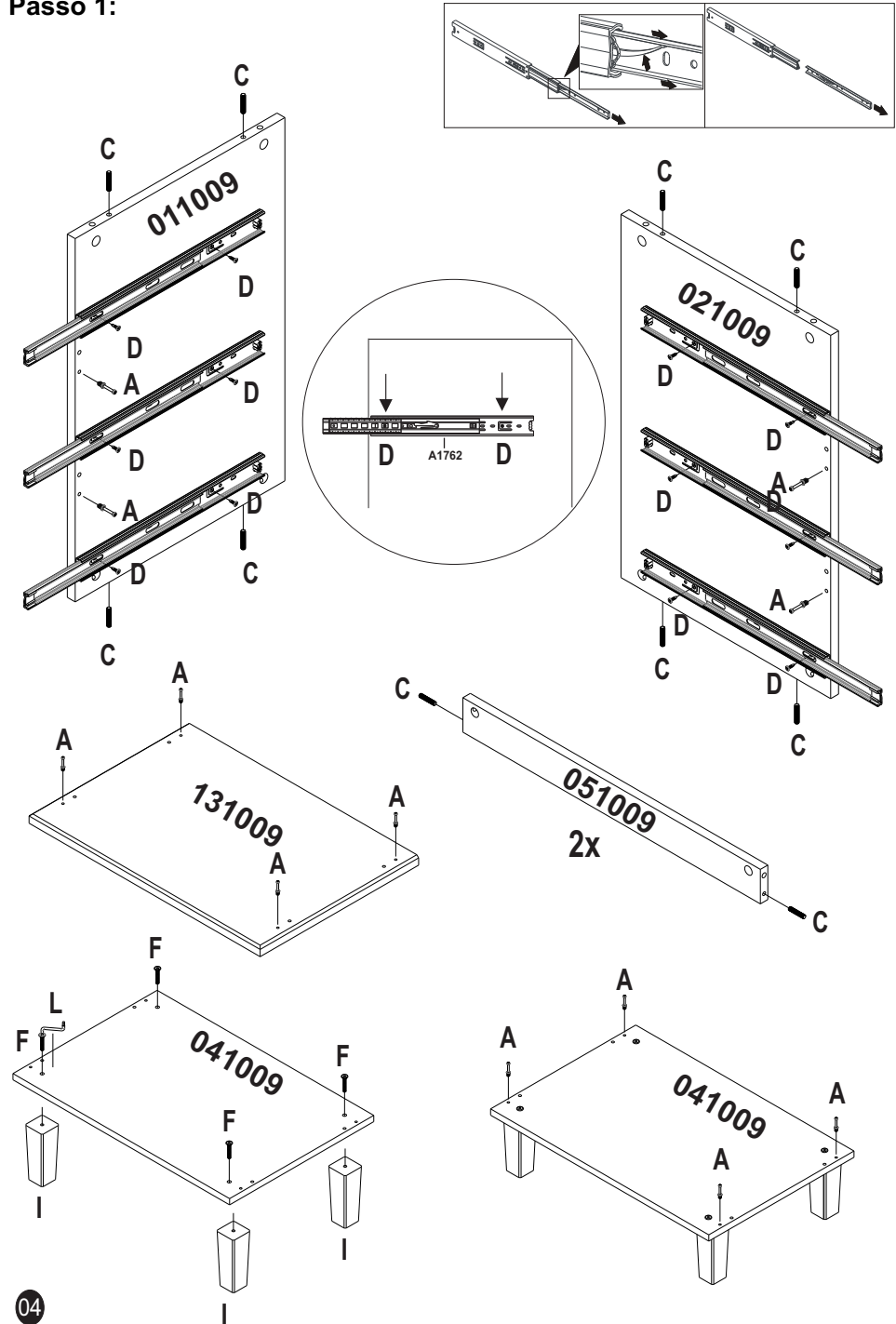


Fixar kit anti tombamento na peça 131009 e na parede.

**Lista de peças - VOL 01**

Cód.	Qty.	DESCRIÇÃO
011009	1	Lateral Esquerda
021009	1	Lateral Direita
041009	1	Tampo Inferior
051009	1	Travessa
061009	1	Frente de Gaveta Superior
071009	1	Frente de Gaveta Central
081009	1	Frente de Gaveta Inferior
091009	3	Lateral de Gaveta Esquerda
101009	3	Lateral de gaveta Direita
111009	3	Traseiro de gaveta
121009	3	Reforço de gaveta
131009	1	Tampo superior
141009	3	Fundo de gaveta
151009	2	Fundo
	1	KIT FERRAGEM

Passo 1:



Passo 2:

