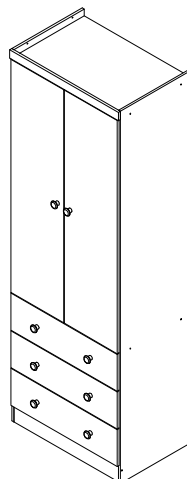


MANUAL DE MONTAGEM - ARMÁRIO 02 PT 2019

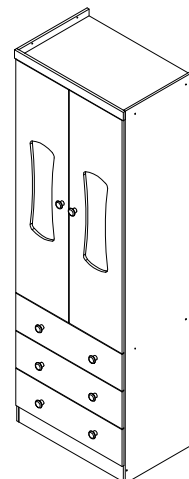
Peroba
Móveis Infantis

INDÚSTRIA DE MÓVEIS PEROBA LTDA
CNPJ: 06.368.547/0001-20
Rua Argeu Ribeiro Moraes, 1890, Bairro Canivete
Cep: 29909-070 Linhares-ES
Tel: (27) 3264-7900 Fax: (27) 3264-7904
www.moveisperoba.com.br

Smim
Cód. 3761



Luna
Cód. 3762



TERMO DE GARANTIA

A Indústria de Móveis Peroba Ltda garante a qualidade de seus produtos quanto à defeitos e vícios de fabricação, conforme a Lei 8.078/90 (CÓDIGO DE DEFESA DO CONSUMIDOR), nos limites aqui estabelecidos:

- 1º - **03 (três) meses de garantia** para toda a sua linha de produtos, contados à partir da emissão da Nota Fiscal de Compra ao consumidor, em qualquer loja de revenda autorizada.
- 2º - Entende-se por garantia o reparo gratuito do item comprado, que apresente defeito ou vício de fabricação, de acordo com parecer técnico da Indústria de Móveis Peroba Ltda. Tal garantia somente terá validade mediante apresentação da Nota Fiscal de Compra.
- 3º - Para o exercício da presente garantia, o comprador/consumidor deverá solicitá-la à loja onde adquiriu o produto, para que a mesma solicite o reparo junto à fábrica.
- 4º - Caso seja necessário reparo do produto adquirido, o prazo para devolução do produto, peça ou acessório consertado é de **até 30 dias**, contados à partir do recebimento do pedido em nossa fábrica.
- 5º - Todos os produtos devem ser conferidos no momento da entrega.

6º - Não estão cobertos por esta garantia (ônus do consumidor):

- a) **DANOS DECORRENTES DE MONTAGEM/INSTALAÇÃO INADEQUADA, REALIZADA POR PESSOA NÃO TREINADA E AUTORIZADA PELA LOJA REVENDEDORA OU PELA INDÚSTRIA DE MÓVEIS PEROBA LTDA.**
- b) Danos causados por acidentes, tais como quedas, batidas, desabamentos, incêndios, entre outros, após a instalação do produto.
- c) Danos provocados por exposição à umidade, luz solar direta, salinidade, ataque de pragas biológicas decorrentes do ambiente de armazenamento/montagem, após a instalação do produto.
- d) Danos decorrentes de limpeza e manutenção inadequados.
- e) Danos causados pela colocação de objetos que sejam apoiados, encostados, fixados ou se utilize do produto como base para sustentação.
- f) Danos decorrentes do uso inadequado do produto, assim como não cumprimento das normas especificadas neste manual.
- g) Serviços de modificação de local após a instalação do produto, modificação de cor, alteração de medidas e estrutura, modificações de modelo
- h) Ajuste interno ou conserto por pessoa não autorizada pela Indústria de Móveis Peroba Ltda ou por um de seus revendedores autorizados.
- i) Roubo ou furto.

PREENCHA OS DADOS A SEGUIR:

Data da compra: ____/____/____ **Número da Nota Fiscal:** _____ **Número do lote:** _____

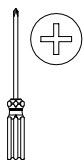
**No caso de assistência técnica, entrar em contato com a loja onde adquiriu o produto.
Guarde sempre a Nota fiscal e este manual, pois são partes fundamentais para o atendimento da garantia.**

IDENTIFICAÇÃO DAS PEÇAS E ACESSÓRIOS

NECESSÁRIO PARA MONTAGEM:



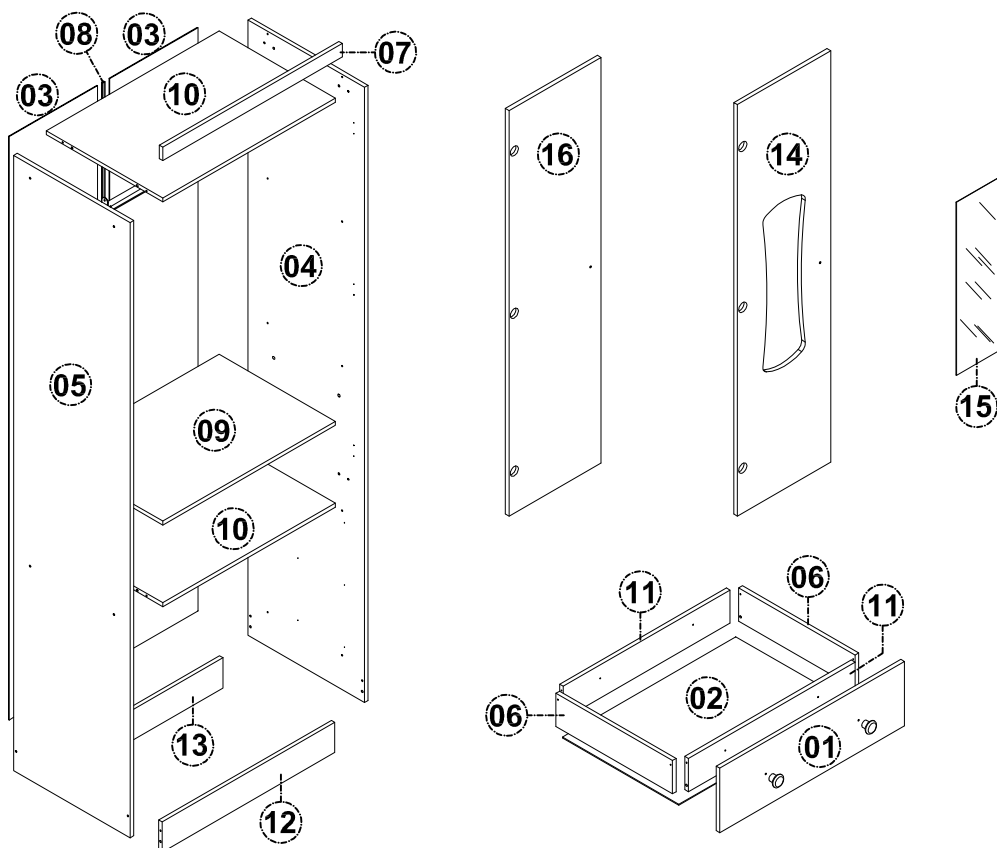
01 Montador




Chave Philips





Martelo




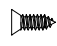
ITEM	DESCRIÇÃO	QTD	CÓDIGO	ITEM	DESCRIÇÃO	QTD	CÓDIGO
01	Frente gaveta	03	16	10	Tampo gaveteiro/superior	02	18
02	Fundo gaveta	03	41	11	Tras. / pré-frente gaveta	06	33
03	Fundo traseiro pintado	02	17	12	Rodapé frontal	01	173
04	Lateral direita	01	2451	13	Rodapé traseiro	01	174
05	Lateral esquerda	01	2452	MODELO LUNA			
06	Lateral gaveta	06	40	14	Porta LUNA	02	3768
07	Moldura superior frontal	01	175	15	Acrílico armário LUNA	02	3846
08	Perfil "I" 1735 mm	01	945	MODELO SMIM			
09	Prateleira grande móvel	01	19	16	Porta SMIM	02	2761



A - TP10 Ph. 5x40
s/p
12 unid


B - Ch. Ph. 3,5x35
c/p
12 unid



C - Flang. Ph.
4x35 c/p
06 unid

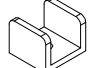

D - Flang. Ph.
4x25 c/p
02 unid


E - Ch. Ph. 3x10
c/p
60 unid


F - Cavilha 6x30
24 unid

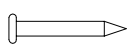

G - Cantoneira "L"
02 unid



H - Fixa fundo
36 unid


I - Sapata "U"
12x12
08 unid



J - Tampa cabeça
10 mm
12 unid

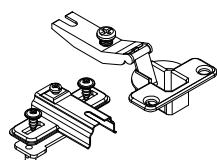

K - Suporte
prateleira - 02 unid


L - Prego 8x8
120 unid

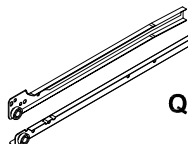

M - Puxador
08 unid


N - Suporte
cabideiro - 02 unid


O - Cabideiro
582 mm
01 unid



P - Dobradiça
26 mm c/ bucha
06 unid



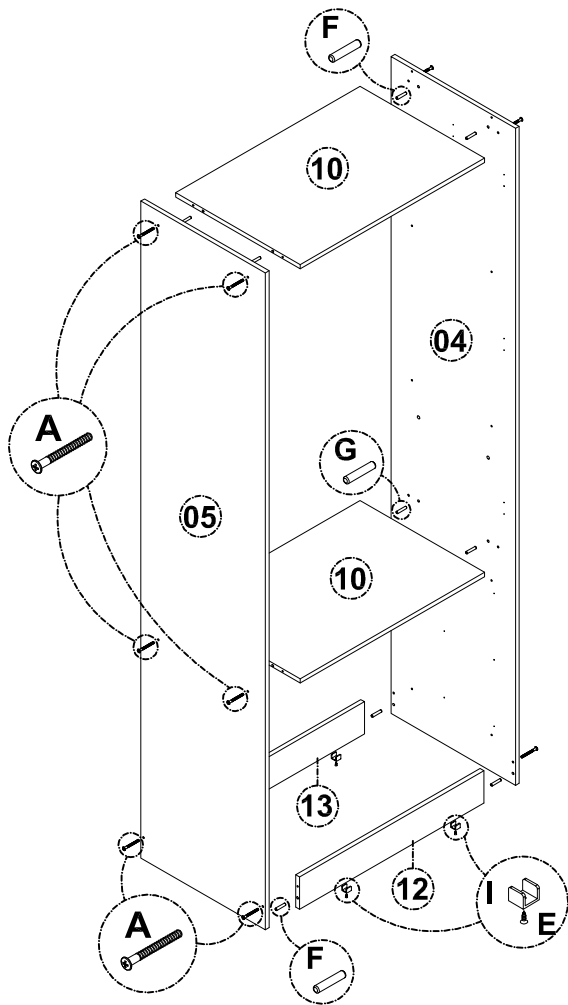
Q - Corrediça 350 mm
03 unid



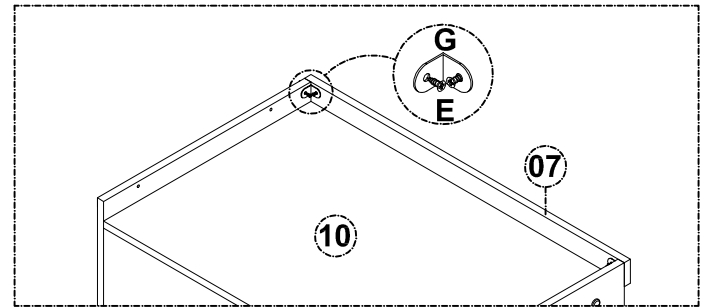
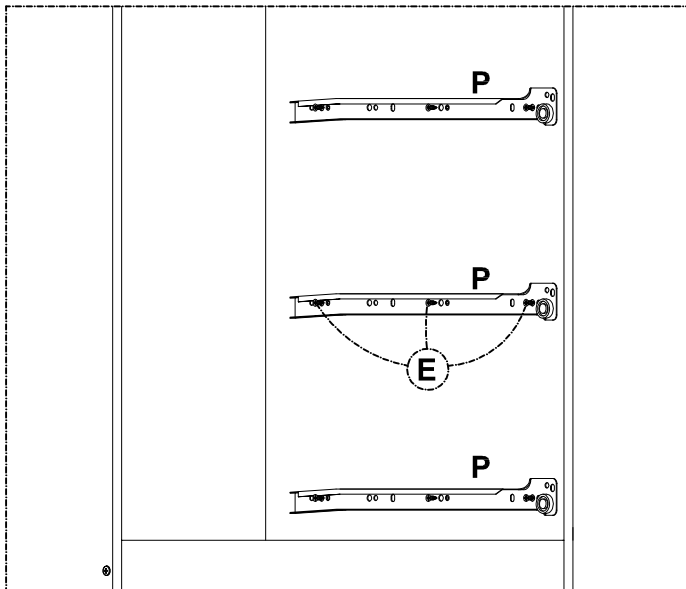
R - Suporte p/ acrílico
20 unid

MONTAGEM PASSO A PASSO

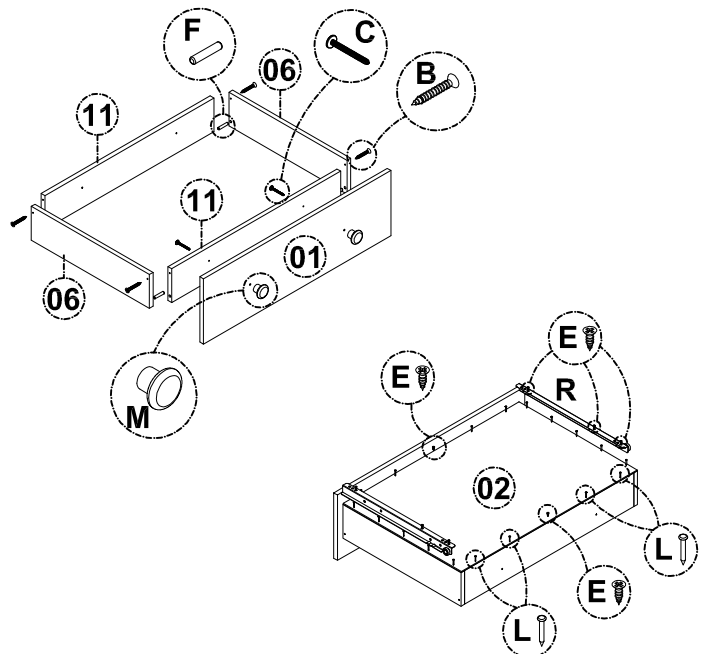
- 1º - Identifique as peças e acessórios.
- 2º - Fixe as sapatas nas laterais e nos rodapés utilizando parafusos Ch. Ph. 3x10 c/p.
- 3º - Fixe os rodapés nas laterais utilizando cavilhas 6x30 e parafusos TP10 Ph. 5x40 c/p.
- 4º - Fixe os tampos gaveteiro/superior utilizando cavilhas 6x30 e parafusos TP10 Ph. 5x40 c/p.
- 5º - Fixe a moldura nas laterais usando cantoneira "L" e parafuso Ch. Ph. 3x10 c/p.



6 - Parafuse as corredeiras nas divisões utilizando **03 parafusos** Ch. Ph. 3x10 c/p. em cada **corredeira**, conforme esquema abaixo.



- 7º - Fixe os suportes de cabideiro nas laterais utilizando parafuso Ch. Ph. 3x10 c/p. e pendure o cabideiro.
- 8º - Fixe os traseiros / pré-frentes de gaveta nas laterais de gaveta utilizando cavilha 6x30 e parafuso Ch. Ph. 3,5x35 c/p.
- 9º - Una a frente de gaveta ao caixote de gaveta fixando os puxadores com parafuso Flang. Ph. 4x35 c/p.
- 10º - Fixe o fundo no caixote da gaveta utilizando pregos e parafusos Ch. Ph. 3x10 c/p.
- 11º - Fixe as corredeiras com parafuso Ch. Ph. 3x10 c/p.
- 12º - Encaixe as gavetas no armário.



MONTAGEM PASSO A PASSO

13° - Encaixe as buchas dos calços das dobradiças nas furações das laterais e parafuse os calços utilizando os parafusos que os acompanham.

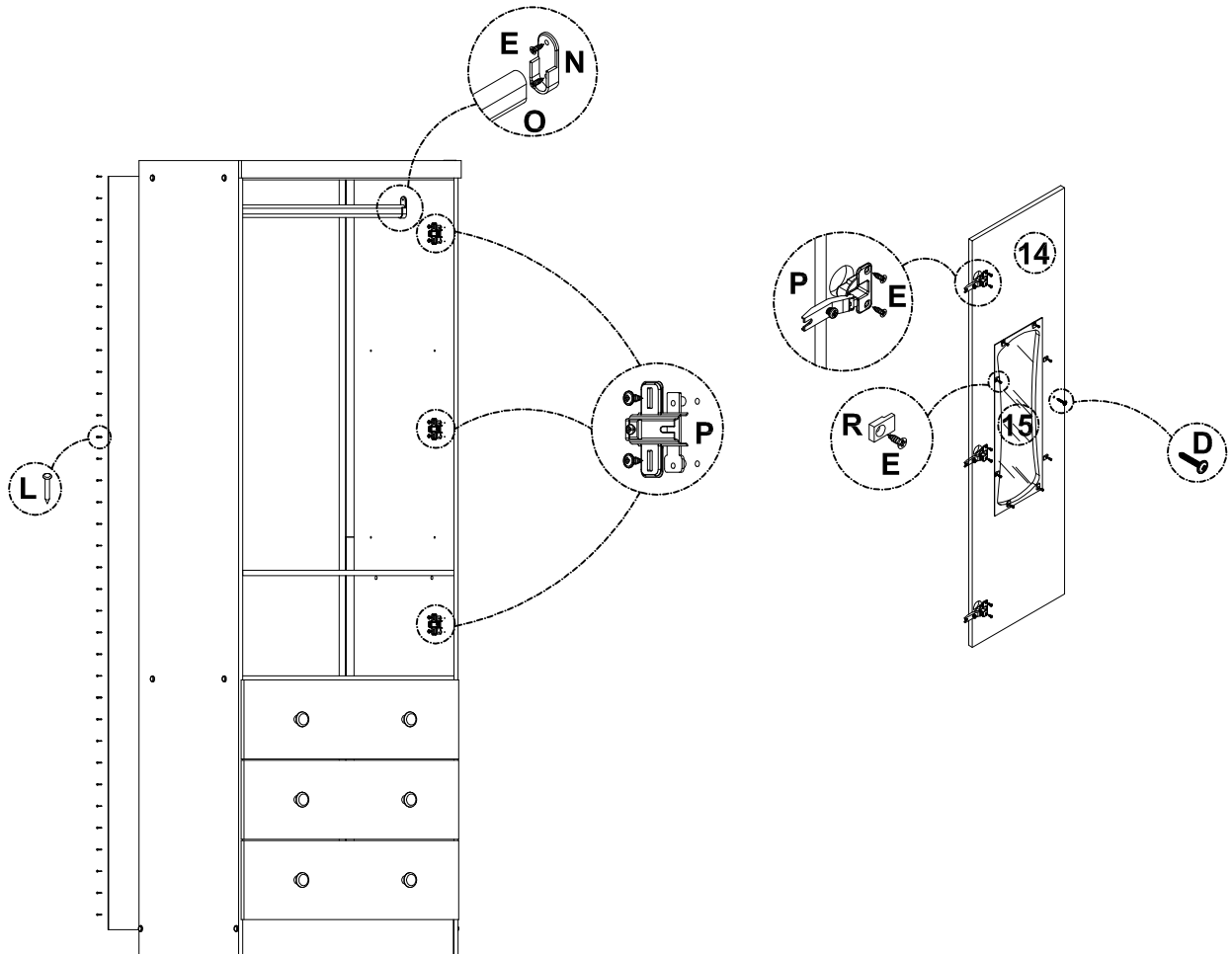
14° - Fixe os acrílicos nas portas (**Obs: o Armário SMIM não possui acrílicos**) utilizando os suportes de acrílico e os parafusos que os acompanham

15° - Fixe as dobradiças nas portas com parafusos Ch. Ph. 3x10 c/p. e pendure-as no armário.

16° - Fixe os puxadores nas portas utilizando parafuso Flang. Ph. 4x25 c/p.

17° - Alinhe as gavetas com as portas e fixe os fundos traseiros, juntamente com o Perfil "I" utilizando prego 8x8 e fixa fundo.

18° - Encaixe as tampas de cabeças nos parafusos do lado externo do armário.



"IMPORTANTE LER COM ATENÇÃO E GUARDAR PARA EVENTUAIS CONSULTAS."

Peroba

Móveis Infantis

INDÚSTRIA DE MÓVEIS PEROBA LTDA

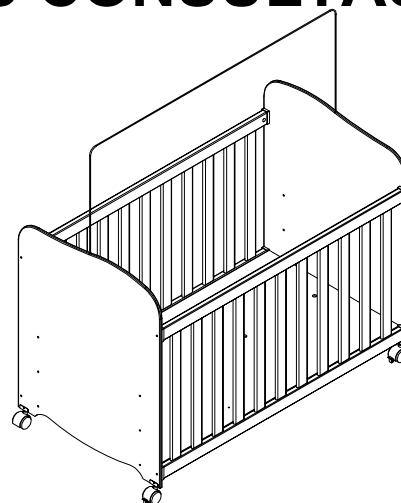
CNPJ: 06.368.547/0001-20

Rua Argeu Ribeiro Moraes, 1890, Bairro Canivete

Cep: 29909-070 Linhares-ES

Tel: (27) 3264-7900 Fax: (27) 3264-7904

www.moveisperoba.com.br



TERMO DE GARANTIA

A Indústria de Móveis Peroba Ltda garante a qualidade de seus produtos quanto à defeitos e vícios de fabricação, conforme a Lei 8.078/90 (**CÓDIGO DE DEFESA DO CONSUMIDOR**), nos limites aqui estabelecidos:

1º - **03 (três) meses de garantia** para toda a sua linha de produtos, contados à partir da emissão da Nota Fiscal de Compra ao consumidor, em qualquer loja de revenda autorizada.

2º - Entende-se por garantia o reparo gratuito do item comprado, que apresente defeito ou vício de fabricação, de acordo com parecer técnico da Indústria de Móveis Peroba Ltda. Tal garantia somente terá validade mediante apresentação da Nota Fiscal de Compra.

3º - Para o exercício da presente garantia, o comprador/consumidor deverá solicitá-la à loja onde adquiriu o produto, para que a mesma solicite o reparo junto à fábrica.

4º - Caso seja necessário reparo do produto adquirido, o prazo para devolução do produto, peça ou acessório consertado é de **até 30 dias**, contados à partir do recebimento do pedido em nossa fábrica.

5º - Todos os produtos devem ser conferidos no momento da entrega.

6º - **Não estão cobertos por esta garantia (ônus do consumidor):**

a) **DANOS DECORRENTES DE MONTAGEM/INSTALAÇÃO INADEQUADA, REALIZADA POR PESSOA NÃO TREINADA E AUTORIZADA PELA LOJA REVENDEDORA OU PELA INDÚSTRIA DE MÓVEIS PEROBA LTDA, ASSIM COMO O NÃO CUMPRIMENTO DAS INSTRUÇÕES PRESENTES NESTE MANUAL.**

b) Danos causados por acidentes, tais como quedas, batidas, desabamentos, incêndios, entre outros, após a instalação do produto.

c) Danos provocados por exposição à umidade, luz solar direta, salinidade, ataque de pragas biológicas decorrentes do ambiente de armazenamento/montagem, após a instalação do produto.

d) Danos decorrentes de limpeza e manutenção inadequados.

e) Danos causados pela colocação de objetos que sejam apoiados, encostados, fixados ou se utilize do produto como base para sustentação.

f) Danos decorrentes do uso inadequado do produto, assim como não cumprimento das normas especificadas neste manual.

g) Serviços de modificação de local após a instalação do produto, modificação de cor, alteração de medidas e estrutura, modificações de modelo

h) Ajuste interno ou conserto por pessoa não autorizada pela Indústria de Móveis Peroba Ltda ou por um de seus revendedores autorizados.

i) Roubo ou furto.

PREENCHA OS DADOS A SEGUIR:

Data da compra: ____/____/____ Número da Nota Fiscal: _____ Número do lote: _____

No caso de assistência técnica, entrar em contato com a loja onde adquiriu o produto.

Guarde sempre a Nota fiscal e este manual, pois são partes fundamentais para o atendimento da garantia.

ADVERTÊNCIAS

- a) Não posicionar ou utilizar o produto perto de chama aberta e outras fontes de calor, tais como aquecedores elétricos, aquecedores a gás ou outras fontes, pois o material é inflamável.
- b) Não utilize o berço se alguma parte estiver quebrada, rasgada ou faltando. Utilizar somente peças de reposição recomendadas pelo fabricante.
- c) Não deixe nenhum objeto dentro ou próximo ao berço que possa servir de ponto de apoio ou ofereça risco de sufocação, engasgamento ou estrangulamento, como, por exemplo, cordas, cordões de persianas/cortina, protetores, almofadas, brinquedos, fios e cabos de aparelhos elétricos.
- d) Nunca utilizar mais de um colchão no berço.
- e) Crianças pequenas não podem brincar, sem vigilância, nas proximidades de um berço.
- f) O comprimento e a largura do colchão utilizado com o berço devem atender as especificações deste manual.
- g) **Atenção:** quando a criança for capaz de escalar o berço, ele não pode mais ser utilizado por essa criança, pois este berço foi construído para uso por crianças com capacidade motora para sentar-se, ajoelhar-se e/ou levantar-se sozinhas, porém que ainda não sejam capazes de escalar o berço.
- h) Este produto atende à regulamentação para berços infantis, não sendo as suas demais funções (como minicama e/ou minisofá) sujeitas à regulamentação.
- i) Este berço não pode ser alterado, seja em sua estrutura ou em seus adornos, pois riscos à segurança da criança podem ser gerados.

ORIENTAÇÕES

- a) A Sociedade Brasileira de Pediatria orienta colocar o bebê para dormir com a barriga para cima, pois diminui em 70% o risco de morte súbita. Recomendamos conversar com o pediatra de seu filho para maiores informações.
- b) Só utilize o berço quando estiver totalmente montado conforme orientações do Manual de Instruções e após certificar que seus sistemas de travamento estão devidamente acionados.
- c) O berço deve ser colocado sobre um piso horizontal.
- d) Este berço possui a altura da base ajustável. A posição mais baixa é a mais segura e a base deve ser sempre utilizada nessa posição tão logo o bebê tenha idade suficiente para sentar-se.
- e) As conexões de montagem devem ser sempre apertadas adequadamente e verificadas regularmente, ao longo do uso do berço, e reapertadas conforme necessário.
- f) Caso alguma parte do berço quebre ou apresente defeito, deve-se procurar assistência técnica especializada e não serem realizados consertos caseiros.
- g) O tamanho do colchão a ser utilizado com o berço é de 1300 mm de comprimento por 700 mm de largura, com espessura máxima permitida de 120 mm e densidade igual a D18.
 - g.1) O comprimento e a largura do colchão utilizado com o berço devem ser tais que nunca seja possível a formação de espaço maior do que 30,0 mm entre as laterais ou extremidades e o colchão.
 - g.2) A espessura do colchão deve ser tal que a altura interna (da superfície do colchão até a borda superior da armação do berço) seja de pelo menos 480 mm na posição mais baixa da base do berço e pelo menos 180 mm na posição mais elevada da base do berço.
- h) A marcação na face inferior da base do berço indica a espessura máxima do colchão a ser usado com o berço.

LIMPEZA E CONSERVAÇÃO

a) Na limpeza de rotina utilize somente um pano limpo e macio, ligeiramente umedecido em água (apenas o bastante para remover a poeira), seguido de um pano seco. Para limpezas mais pesadas utilize um pano ligeiramente umedecido com um pouco de sabão neutro, também seguido de um pano seco e macio.

a.1) Nunca utilizar:

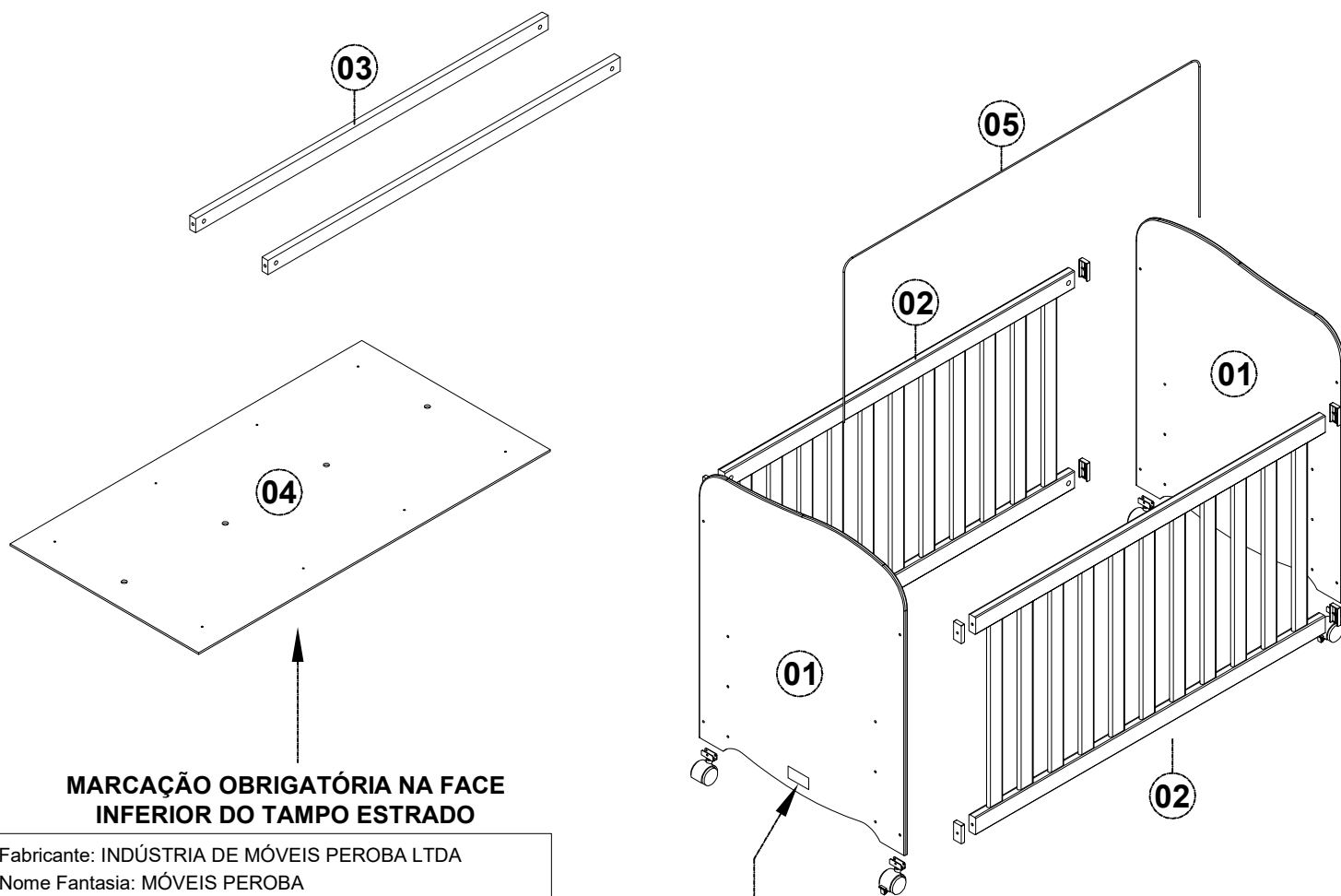
- Pano encharcado, pois o acúmulo de água causa danos ao móvel;
- Pano de cozinha (louça), pois pode conter resíduos de gordura;
- Material pontiagudo, cortante ou abrasivo, como esponjas de aço ou esponjas abrasivas, pois podem arranhar a pintura;
- Lustra móveis colorido ou com cera, porque podem manchar o acabamento do móvel;
- Diluentes, limpadores instantâneos, produtos de limpeza a base de amônia ou saponáceo, porque estes produtos químicos podem danificar o acabamento;

b) Evite a incidência de luz solar direta sobre o móvel, pois isso pode desbotar o acabamento com o tempo.

c) Não exponha o móvel a ambientes com excesso de umidade ou próximos a paredes com bolor ou mofo.

d) Sempre deixe os móveis com uma distância de 3,0 a 5,0 cm das paredes, para permitir a circulação de ar.

IDENTIFICAÇÃO DAS PEÇAS E ACESSÓRIOS



MARCAÇÃO OBRIGATÓRIA NA FACE INFERIOR DO TAMPO ESTRADO

Fabricante: INDÚSTRIA DE MÓVEIS PEROBA LTDA
Nome Fantasia: MÓVEIS PEROBA
CNPJ: 06.368.547/0001-20
Designação Comercial do Produto: BERÇO ULI AMERICANO
Código do Produto: 3805
Data de Fabricação: **/**/****
Lote: ****
País de Origem: BRASIL
ABNT NBR 15860-1:2010
UTILIZAR COLCHÃO COM ESPESSURA MÁXIMA PERMITIDA DE 120 MM CONFORME A ABNT NBR 13579-1.

SELO DE CONFORMIDADE NO LADO EXTERNO DO PAINEL

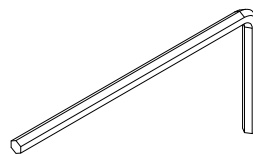


IDENTIFICAÇÃO DAS PEÇAS E ACESSÓRIOS

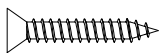
ITEM	DESCRIÇÃO	QTD	CÓDIGO	ITEM	DESCRIÇÃO	QTD	CÓDIGO
01	Painel cabeceira	02	3935	04	Tampo estrado	01	1856
02	Grade fixa	02	2795	05	Suporte cortinado	01	2163
03	Barrote 1300	02	511				



A - Parafuso CAB11 SXINT 1/4"x50 s/ pont
12 UN



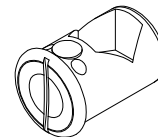
B - Chave allen 04 mm
01 UN



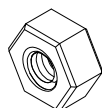
C - Parafuso CH PHS 4 x 20 c/ pont
08 UN



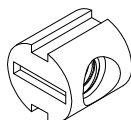
D - Parafuso CH PHS 3,5 x 14 c/ pont
12 UN



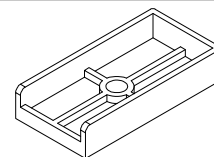
E - Bucha p/ porca
sextavada c/ acab.
08 UN



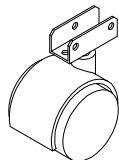
F - Porca
sextavada 1/4"
08 UN



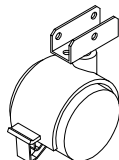
G - Porca cilíndrica
12x12 1/4"
04 UN



H - Ponteira grade
08 UN



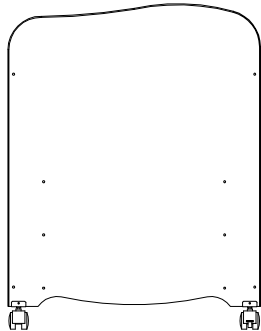
I - Rodízio CH U 12 mm
Ø50 mm s/ trava
02 UN



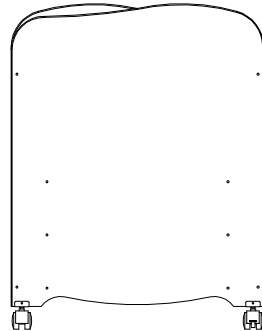
J - Rodízio CH U 12 mm
Ø50 mm C/ trava
02 UN

OPÇÕES DE MONTAGEM DOS PAINÉIS

Os dois painéis para o
mesmo lado



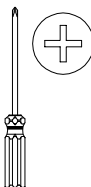
Os dois painéis para
cada lado



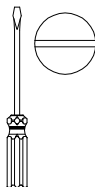
NECESSÁRIO PARA MONTAGEM:



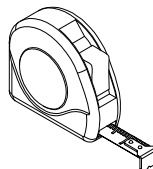
01 Montador



Chave Philips



Chave Fenda



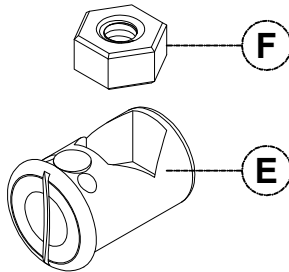
Trena

MONTAGEM PASSO A PASSO

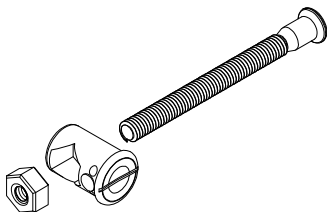
1º - Forre o local da montagem com o próprio papelão da embalagem.

2º - Identifique as peças e acessórios.

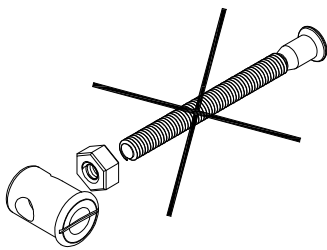
3º - Encaixe as porcas sextavadas nas buchas para porca, conforme desenho abaixo:



4º - Encaixe as buchas com as porcas nas furações da grade fixa, de modo que no momento da montagem o **parafuso passe primeiro pela bucha e depois pela porca**, conforme desenhos abaixo:



CERTO

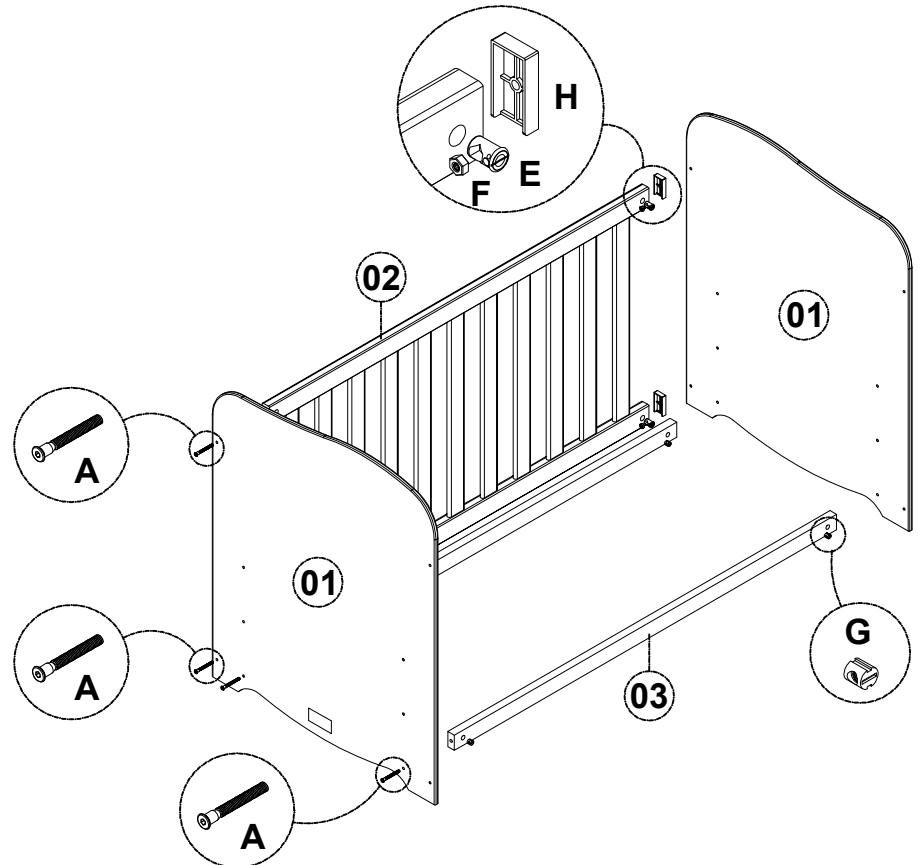


ERRADO

5º - Encaixe as ponteiros de grade nas pontas das grades fixas, conforme desenho acima.

6º - Parafuse a grade nos painéis cabeceira utilizando parafuso CAB11 SXINT 1/4"x50 s/ pont., conforme acima. Se necessário, use a chave de fenda para alinhá-las as buchas com as porcas sextavadas dentro das furações.

OBS: OS PAINÉIS DE CABECEIRA NÃO POSSUEM LADO DIREITO OU ESQUERDO. ELAS PODEM SER MONTADOS OS DOIS PARA O MESMO LADO OU UM PARA CADA LADO (ver pág 3/4).



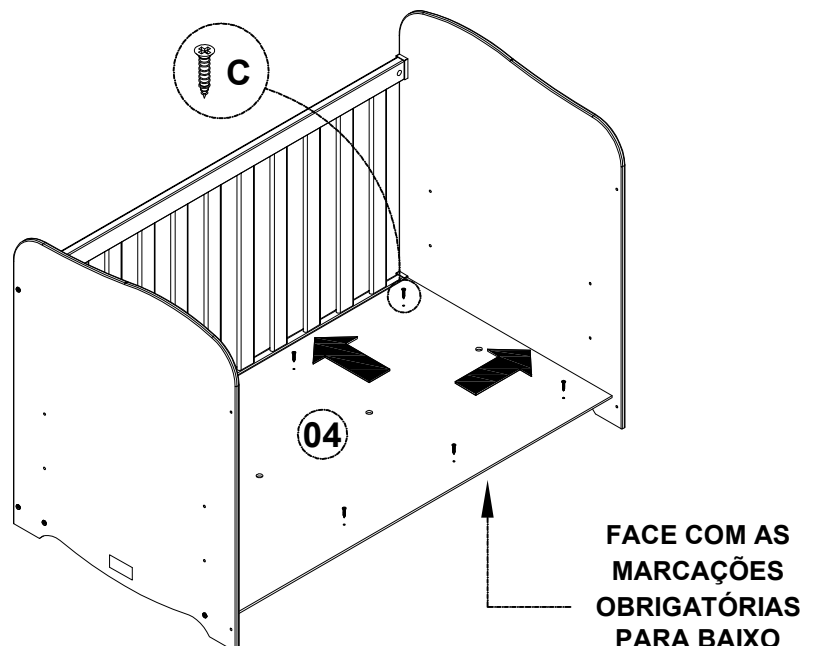
7º - Fixe os barrotes 1300 nas cabeceiras, inicialmente, **na posição mais baixa**, utilizando parafuso CAB11 SXINT 1/4"x50 s/ pont. e porca cilíndrica.

8º - Posicione o tampo sobre os barrotes com as **marcações obrigatórias para baixo** (vide página 3/6).

9º - Com o auxílio de uma trena, alinhe o tampo sobre os barrotes, deixando uma distância de ± 01 mm entre os painéis de cabeceira e o tampo, e uma distância de ± 02 mm entre as grades fixas e o tampo, centralizando o tampo no berço.

10º - Fixe o tampo nos barrotes com parafusos CH PHS 4x20 c/ pont.

11º - Fixe a outra grade repetindo o processo dos passos 3º ao 6º.

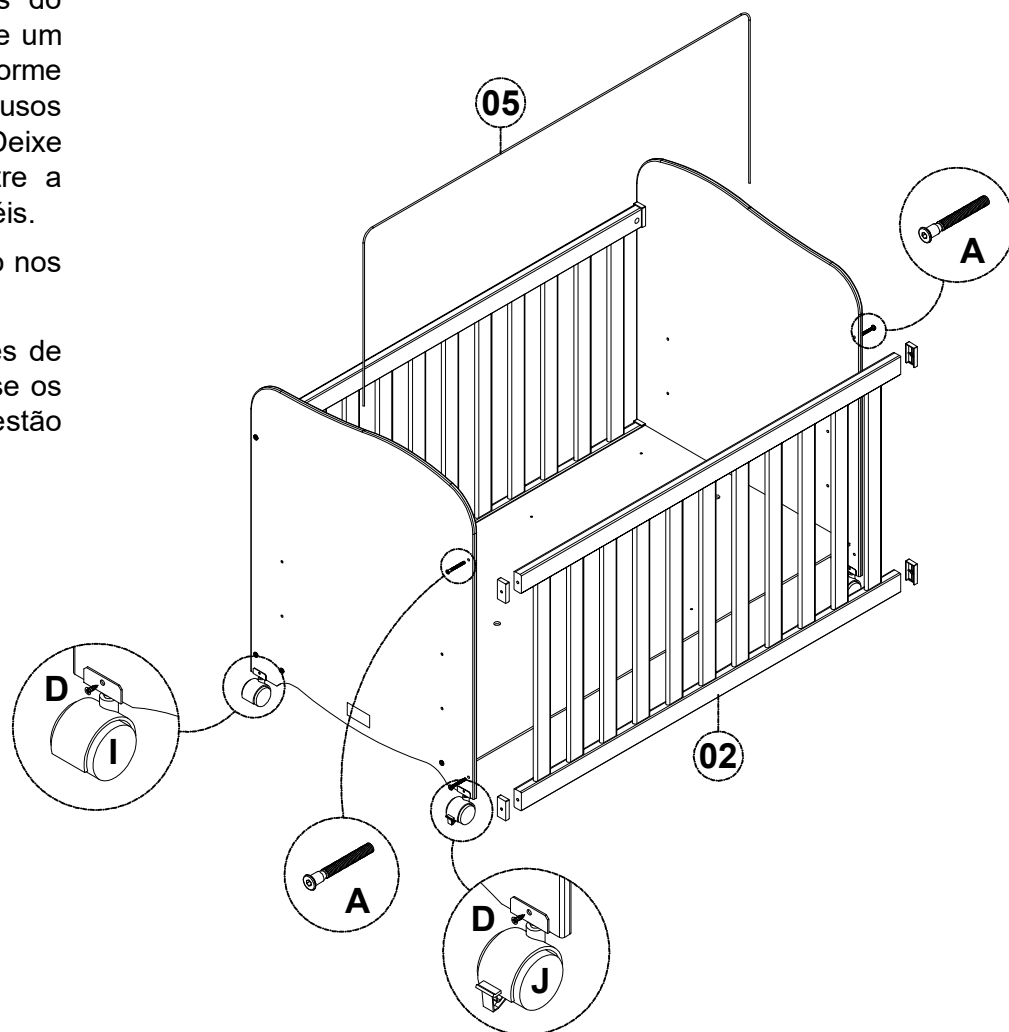


MONTAGEM PASSO A PASSO

12º - Fixe os rodízios nos painéis do berço. Fixe os rodízios com trava de um lado e os sem trava do outro, conforme desenho abaixo, utilizando 03 parafusos CH PHS 3,5x14 c/p por rodízio. Deixe cerca de 1,0 cm de distância entre a chapa do rodízio e a borda dos painéis.

13º - Encaixe o suporte de cortinado nos painéis cabeceiras.

14º - Verifique se todas as conexões de montagem estão bem apertadas e se os mecanismos de travamento estão acionados antes de utilizar o berço.



DESMONTAGEM PARA TRANSPORTE

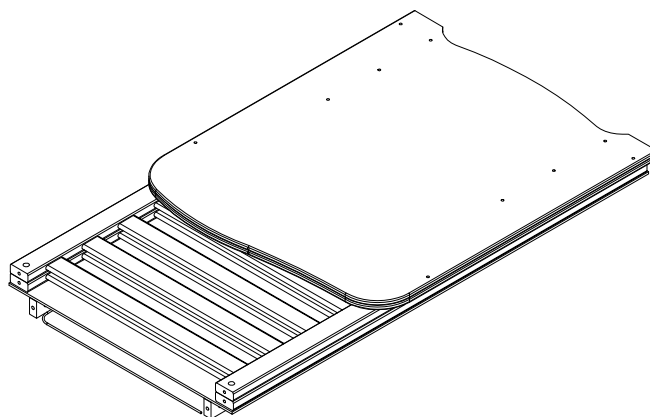
Caso o berço precise ser desmontado para fins de transporte, siga os seguintes passos:

1º- Retire uma das grades fixas.

2º - Desparafuse os barrotes das cabeceiras, **(NÃO SEPRE OS BARROTES DO TAMPO ESTRADO/BASE)**.

3º - Por último desparafuse e remova a outra grade fixa.

não remova os rodízios.



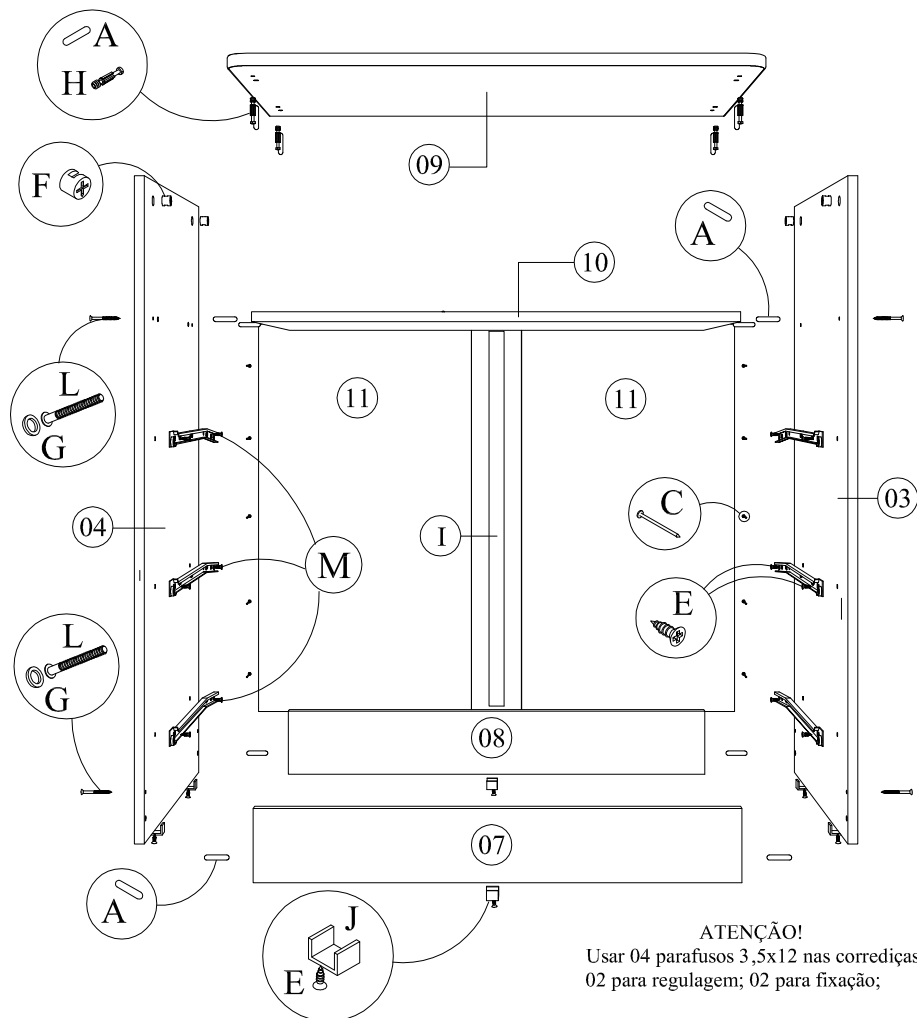
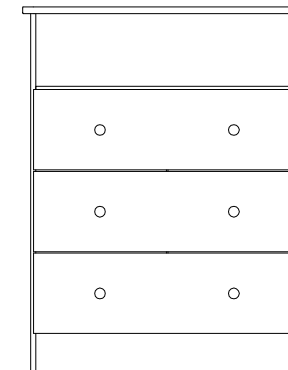
MONTAGEM CÔMODA SMIM 2011

Parabéns! Você acaba de adquirir um produto com qualidade, design e tecnologia Peroba.

- MONTAGEM:
A montagem deve ser feita exclusivamente por um montador especializado, autorizado por um de nossos revendedores.

- LIMPEZA E CONSERVAÇÃO:

- 1- Use somente flanela seca;
- 2- Não encoste o móvel na parede;
- 3- Não arraste o móvel. Caso isso seja necessário, retire todos os objetos da cômoda e arraste pela base;
- 4- Não esponha o móvel à umidade ou à luz solar direta, isso danificará a pintura.

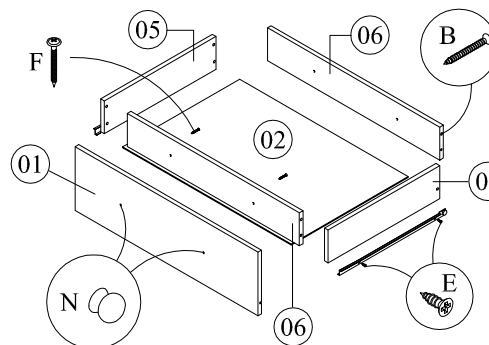


- MONTAGEM PASSO A PASSO:

- 1° - Identifique as peças e acessórios. Parafuse as corredeiras metálicas e as sapatas com parafuso 3,5x12 Ch. Ph. Parafuse as hastes de minifix;
- 2° - Parafuse os rodapés frontal e traseiro e o tampo gaveteiro nas laterais usando parafuso 5x40 Flang. Ph sem ponta ;
- 3° - Parafuse o tampo usando minifix e cavilha 6x30;
- 4° - Pregue o fundo da cômoda usando prego 8x8.

- MONTAGEM DAS GAVETAS:

- 1° - Parafuse as laterais na pré frente e traseiro de gaveta usando parafuso 3,5x35 e cavilha.
- 2° - Pregue o fundo mantendo o esquadro da gaveta;
- 3° - Una a frente à pré frente de gaveta usando parafuso 4,0x35 e puxador plástico;
- 4° - Parafuse as corredeiras com parafuso 3,5x12.



SEQ	ITEM	DESCRIÇÃO DAS PEÇAS	QTD	CÓDIGO
01	01	Frente de gaveta	03	007
02	02	Fundo de gaveta	03	658
03	03	Lateral direita	01	024
04	04	Lateral esquerda	01	020
05	05	Lateral de gaveta	06	008
06	06	Traseiro e pré frente de gaveta	06	010
07	07	Rodapé frontal	01	004
08	08	Rodapé traseiro	01	005
09	09	Tampo	01	023
10	10	Tampo de gaveteiro	01	006
11	11	Fundo traseiro sem pintar	02	659

SEQ	ITEM	FERRAGENS	QTD	CÓDIGO
12	A	Cavilha 6x30	24	100000
13	B	Parafuso 3,5x35 Ch Ph	12	1000051
14	C	Prego 8x8	40	1000005
15	D	Parafuso 4,0x35 Flang.	06	1000045
16	E	Parafuso 3,5x12 Ch Ph	44	1000080
17	F	Tambor de minifix 12,0x8,5	04	1000107
18	G	Tampa cabeça parafuso 10mm	08	1000012
19	H	Haste de minifix	04	1000018
20	I	Perfil I 555mm	01	1000020
21	J	Sapata 12mm	06	1000002
22	K	Tampa minifix adesivo	04	1000054
23	L	Parafuso 5,0x40 Flang. s/ ponta	08	1000013
24	M	Corredeira metálica 350mm (par)	03	0005079
25	N	Kit puxador plástico com seis	06	0001031

OBS. Para assistência técnica solicitar por SEQ e CÓDIGO da peça, como segue exemplo:
SEQ.....CÓDIGO.....

Móveis Peroba

Rua Jequitibá 311-Bairro Mov.
Linhares-ES Cep. 29906-090
Tel. (27) 3264-7900
moveisperoba@uol.com.br