

Estante Escada para Livros 4 Prateleiras Tok

Informações úteis

Para assegurar a garantia, é recomendada a prévia conferência das peças e componentes, bem como a leitura do guia de montagem.

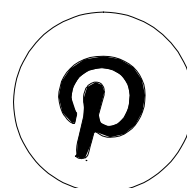
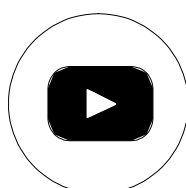
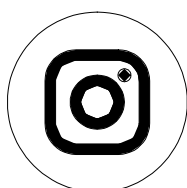
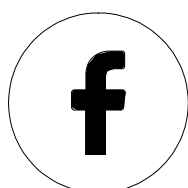
Qualquer dúvida sobre os nossos produtos você pode entrar em contato via nosso canal de atendimento:
<https://www.madeiramadeira.com.br/atendimento>

Limpeza

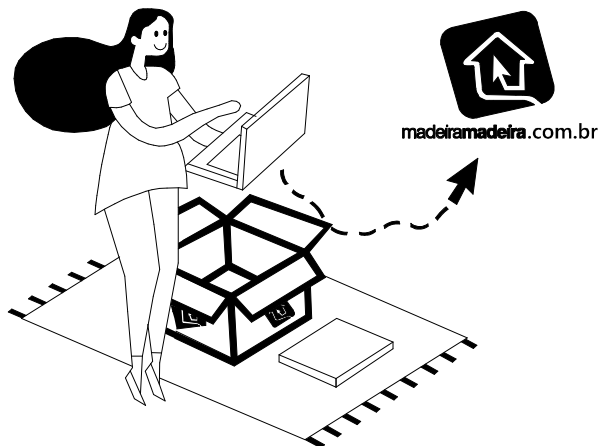
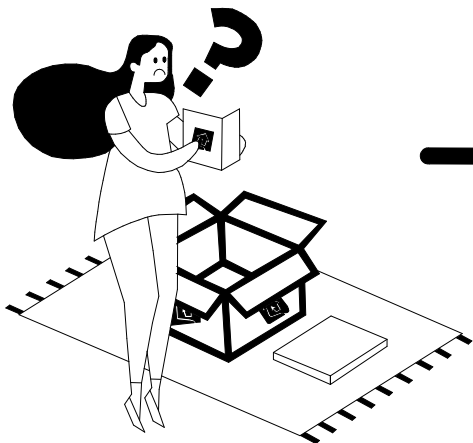
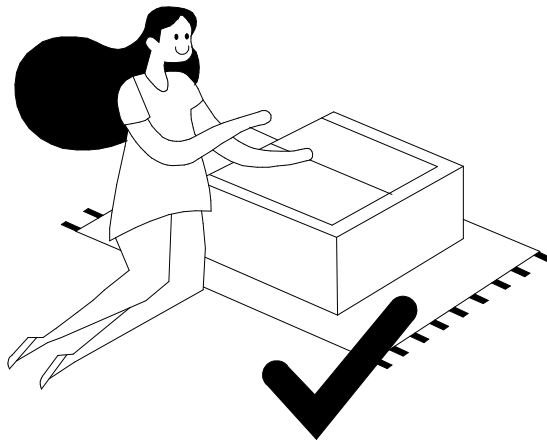
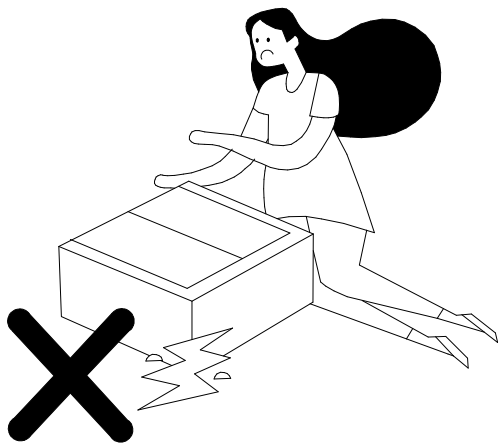
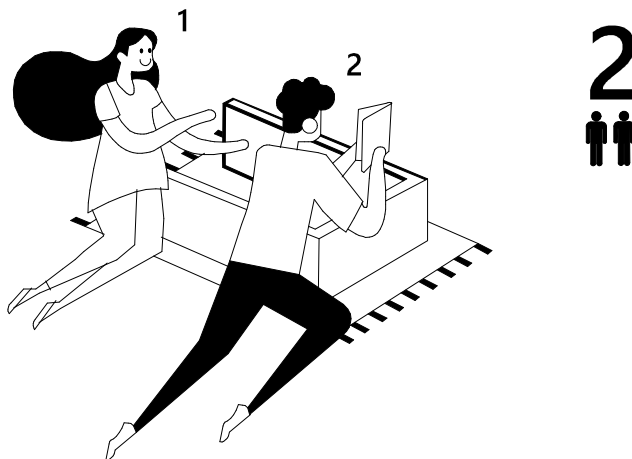
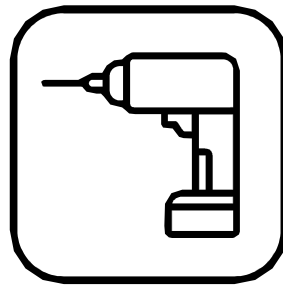
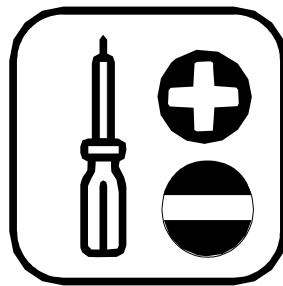
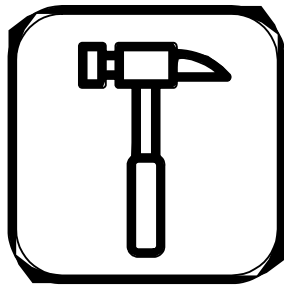
- Para começar a limpeza, retire o pó com flanela seca, depois use um pano macio, levemente umedecido com água. É possível o uso de detergente neutro, ou sabão neutro com água.
- De tempos em tempos, reaperte os parafusos do produto para garantir sua estabilidade e durabilidade.
- Tenha cuidado com a disposição de aparelhos eletrônicos sobre o móvel, a falta de ventilação e excesso de calor pode prejudicar a durabilidade e acabamento do seu produto.

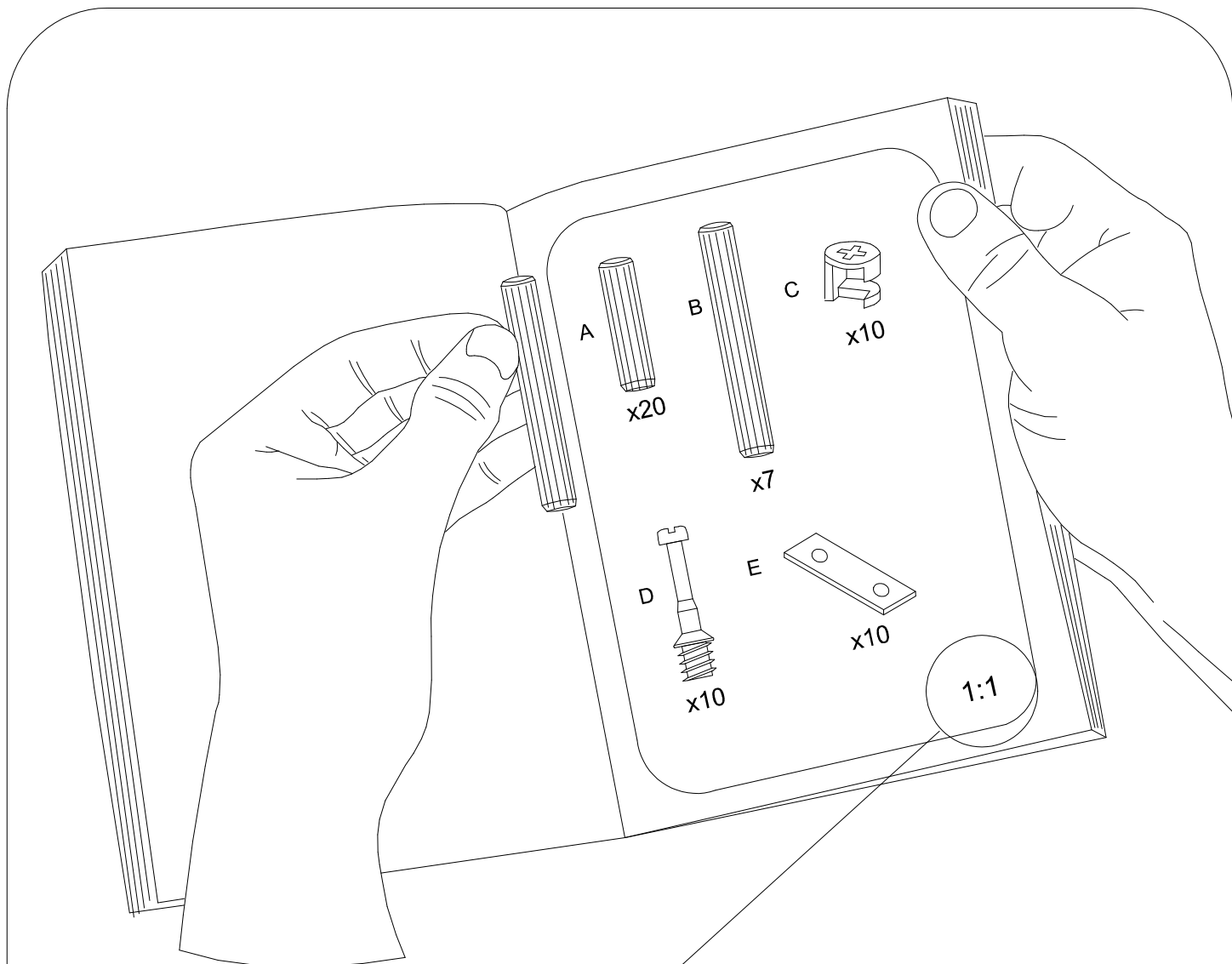
Para mais dicas amigas e inspirações de decoração acesse nosso Blog: <https://www.madeiramadeira.com.br/central-de-dicas>

Siga MadeiraMadeira:



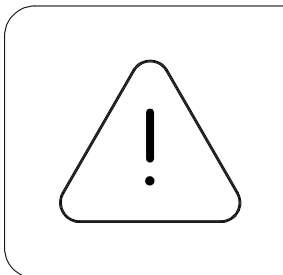
[madeiramadeira.com.br](https://www.madeiramadeira.com.br)





Preste Atenção!

As ferragens dos nossos manuais são sempre apresentadas nas mesmas proporções da peça na vida real. Caso apareça alguma dúvida no decorrer do processo de montagem, coloque a ferragem ao lado do desenho e faça a consulta :D



Símbolos:

- + Parafuso Phillips
- Parafuso Fenda
- Parafuso Allen

A



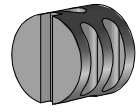
X16

B



X16

C



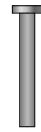
X16

D



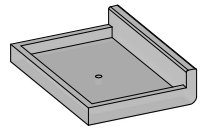
X04

E



X04

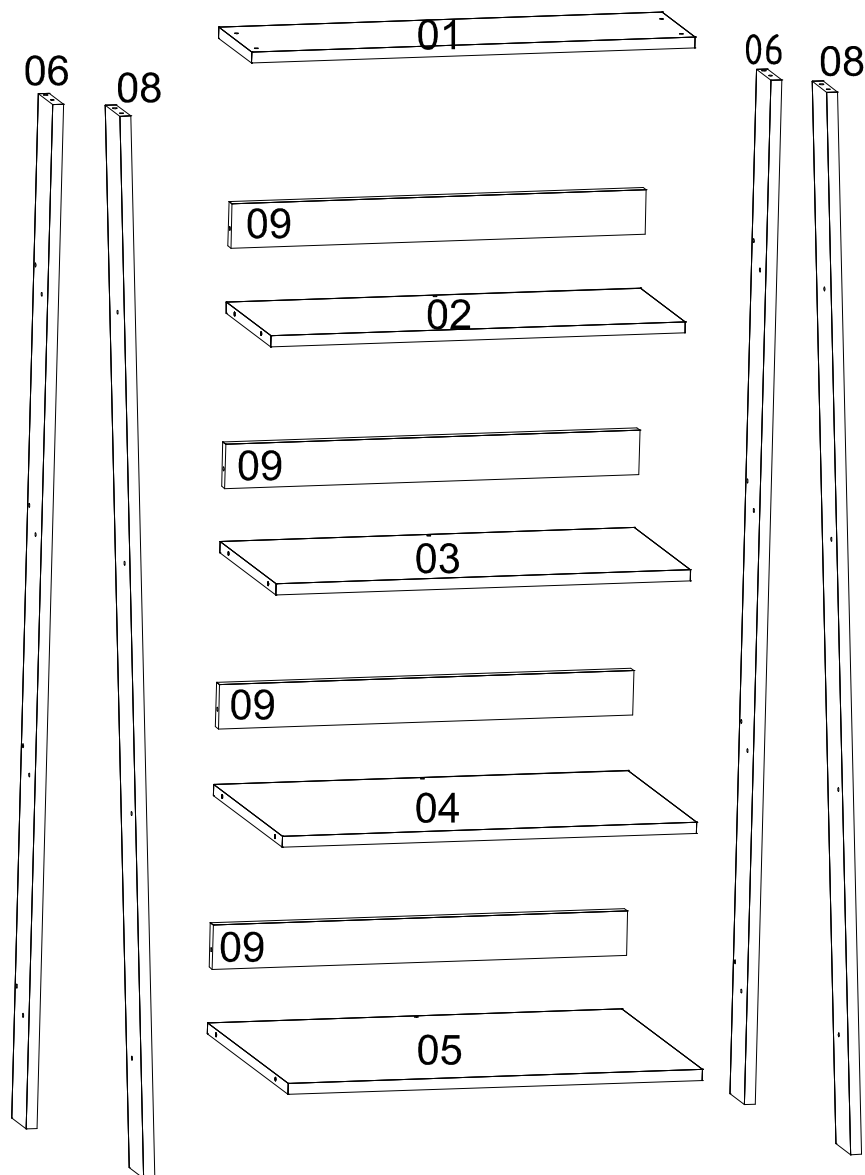
F



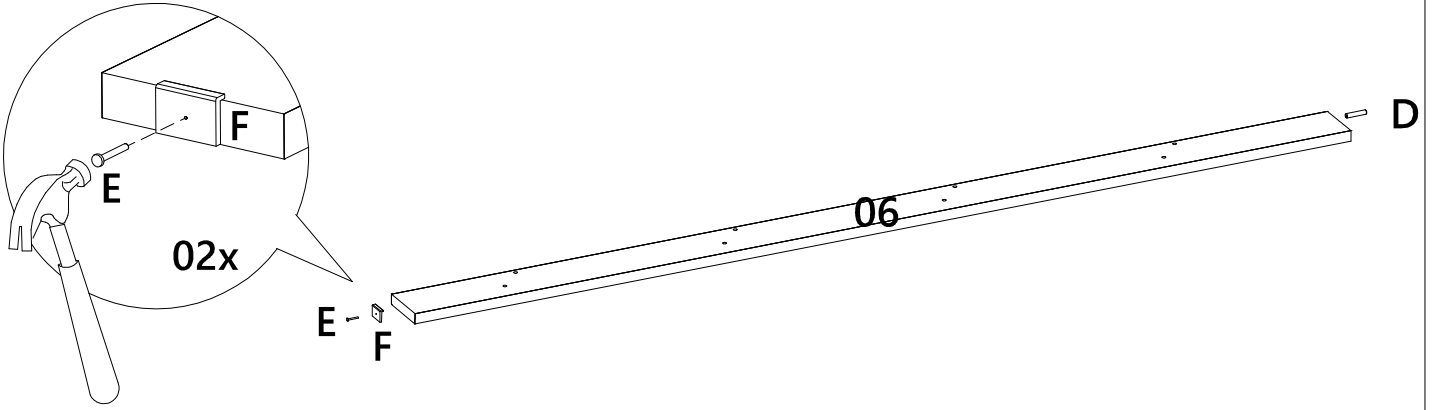
X04

LISTA DE PEÇAS

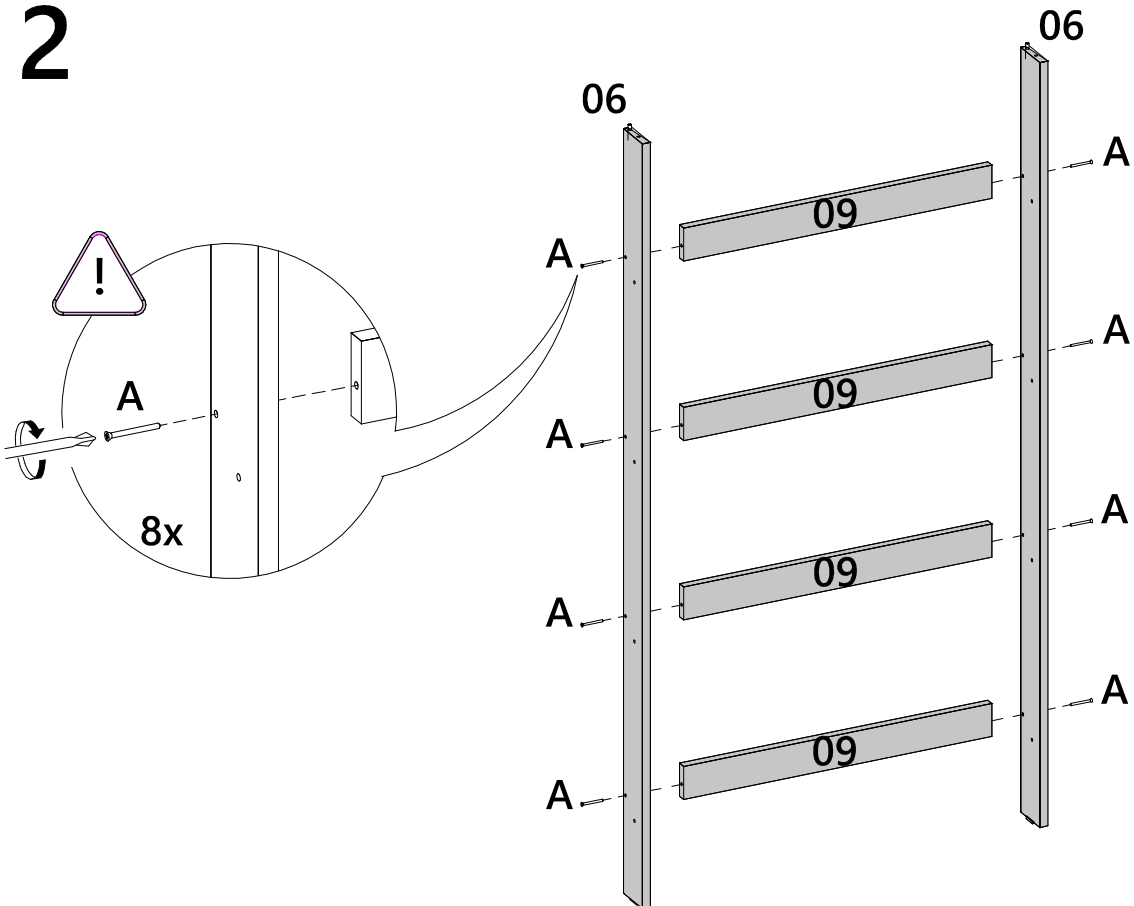
Nº PEÇA	CÓD. FORNECEDOR	DESCRIÇÃO	QTD.	DIMENSÕES (mm)			PESO UNT (KG)
01	1520A0.001	Prateleira 01	1	610	160	15	
02	1520A0.002	Prateleira 02	1	570	217	15	
03	1520A0.003	Prateleira 03	1	570	272	15	
04	1520A0.004	Prateleira 04	1	570	333	15	
05	1520A0.005	Prateleira 05	1	570	390	15	
06	1520A0.006	Lateral esquerda	2	1385	70	15	
08	1520A0.008	Lateral frontal	2	1419	70	15	
09	1520A0.009	Vista	4	570	60	15	



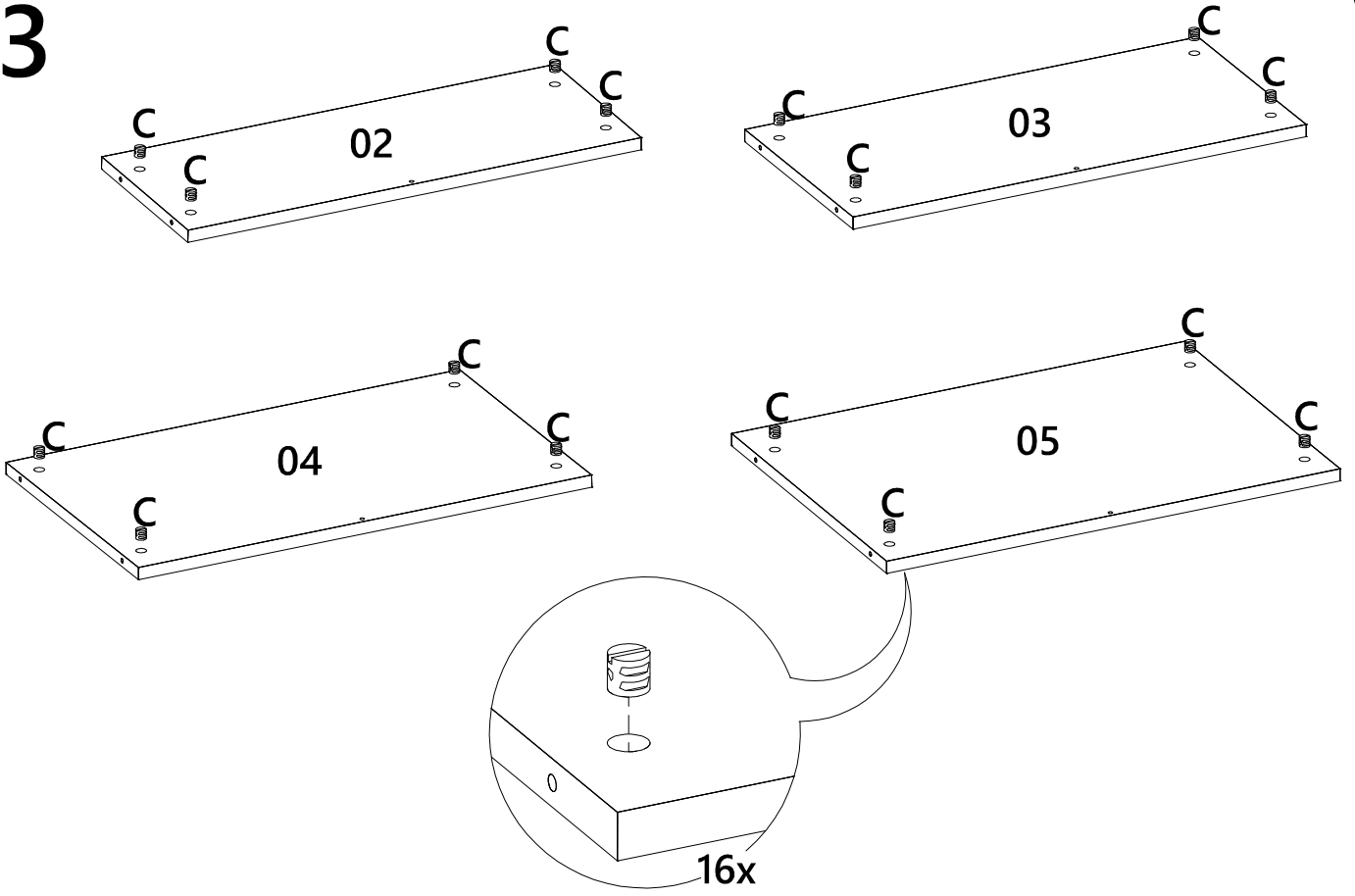
1



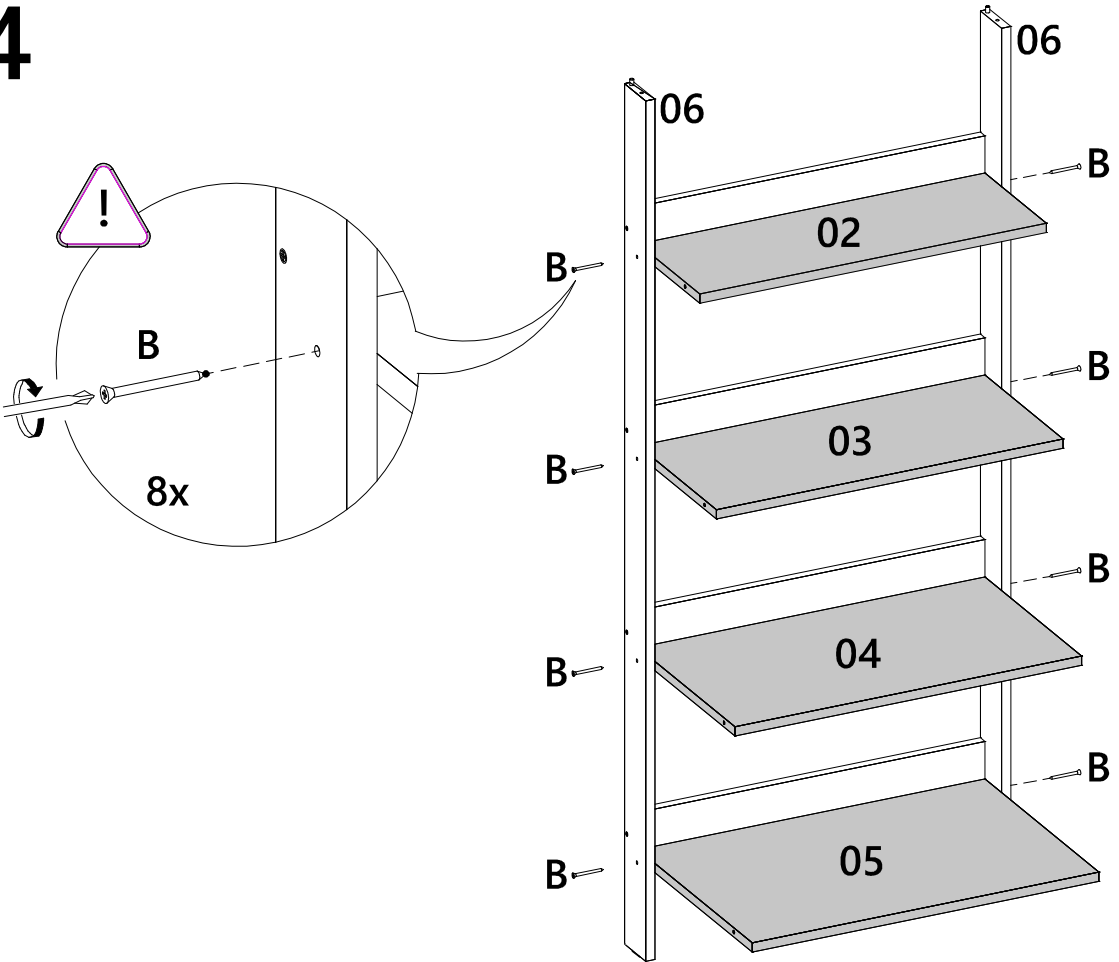
2



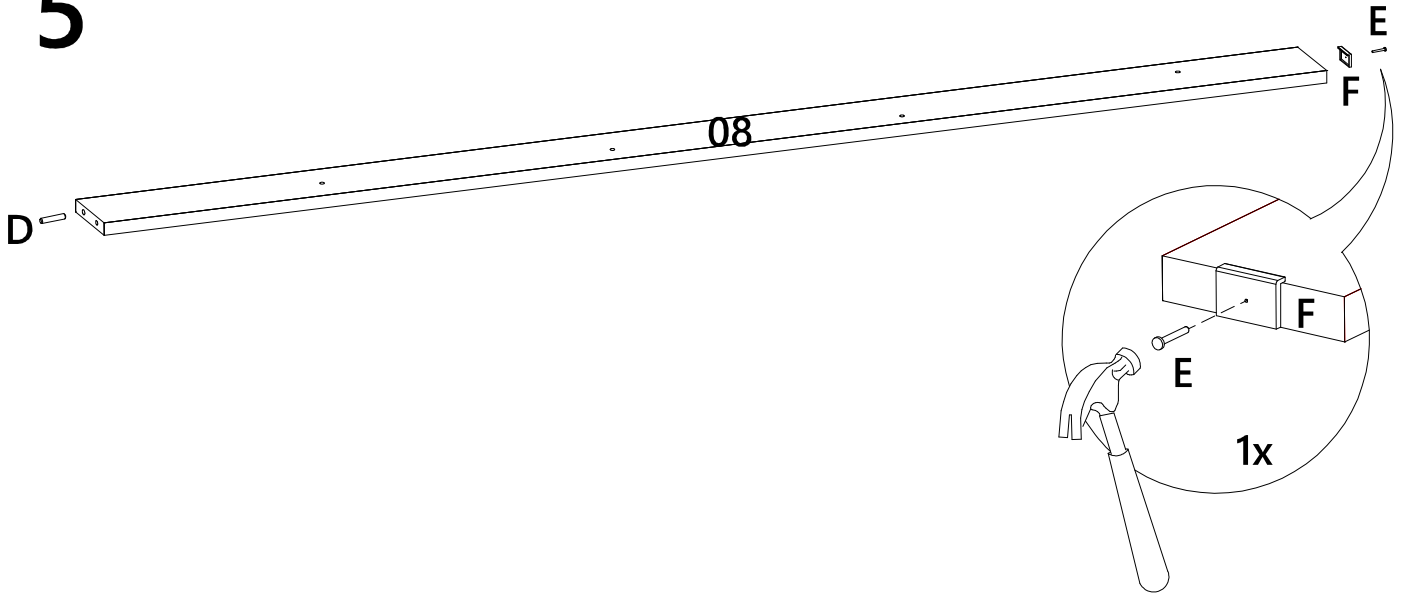
3



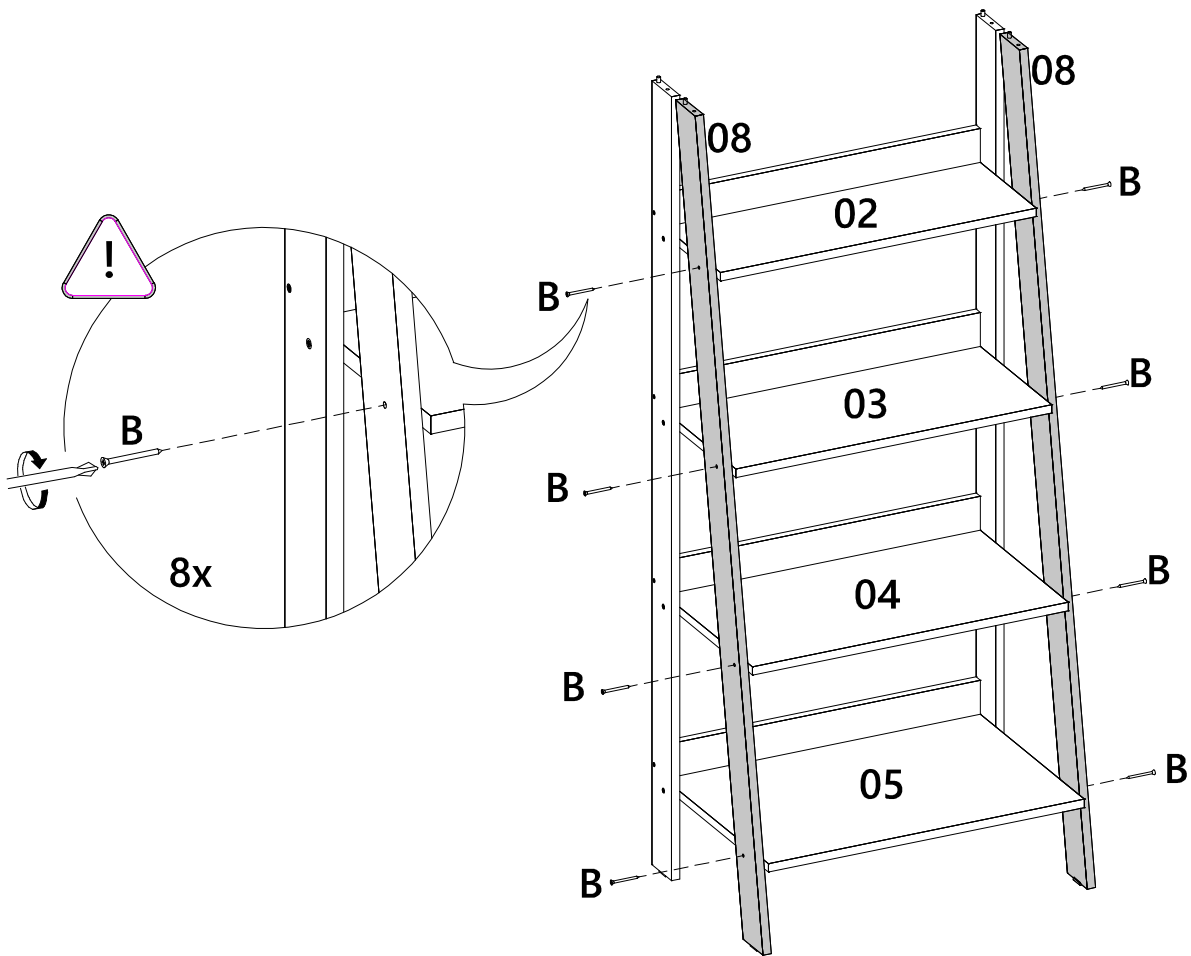
4



5

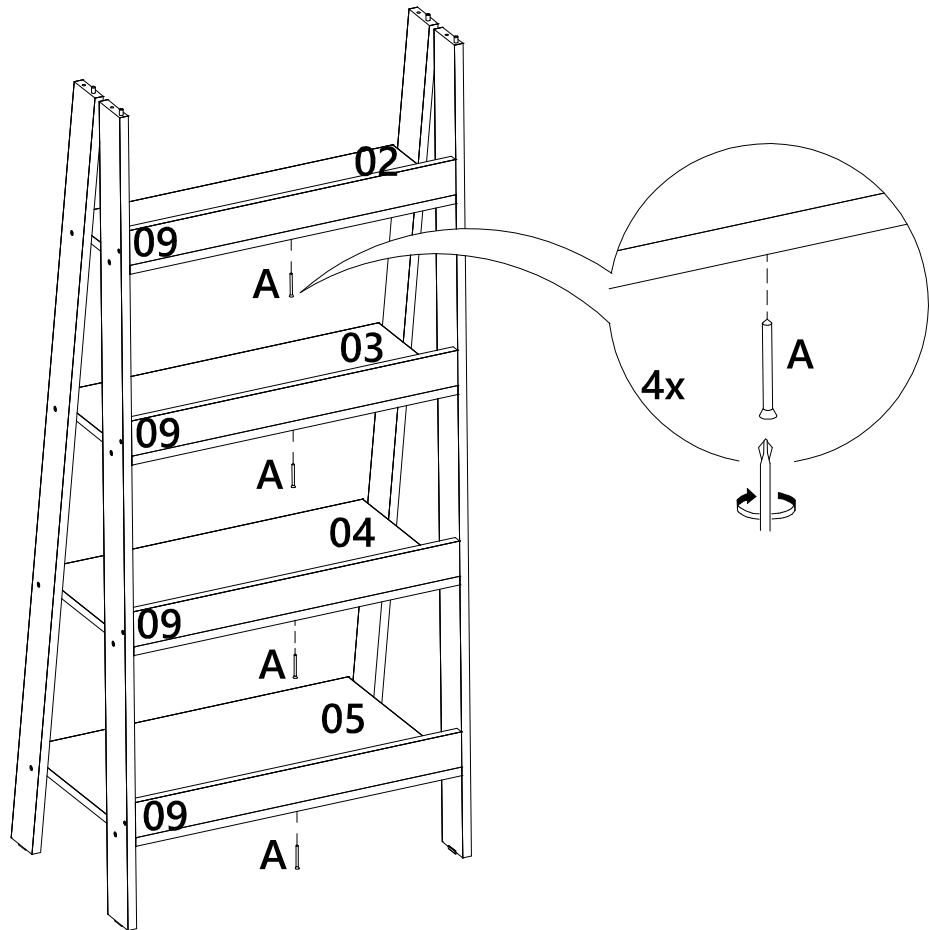


6

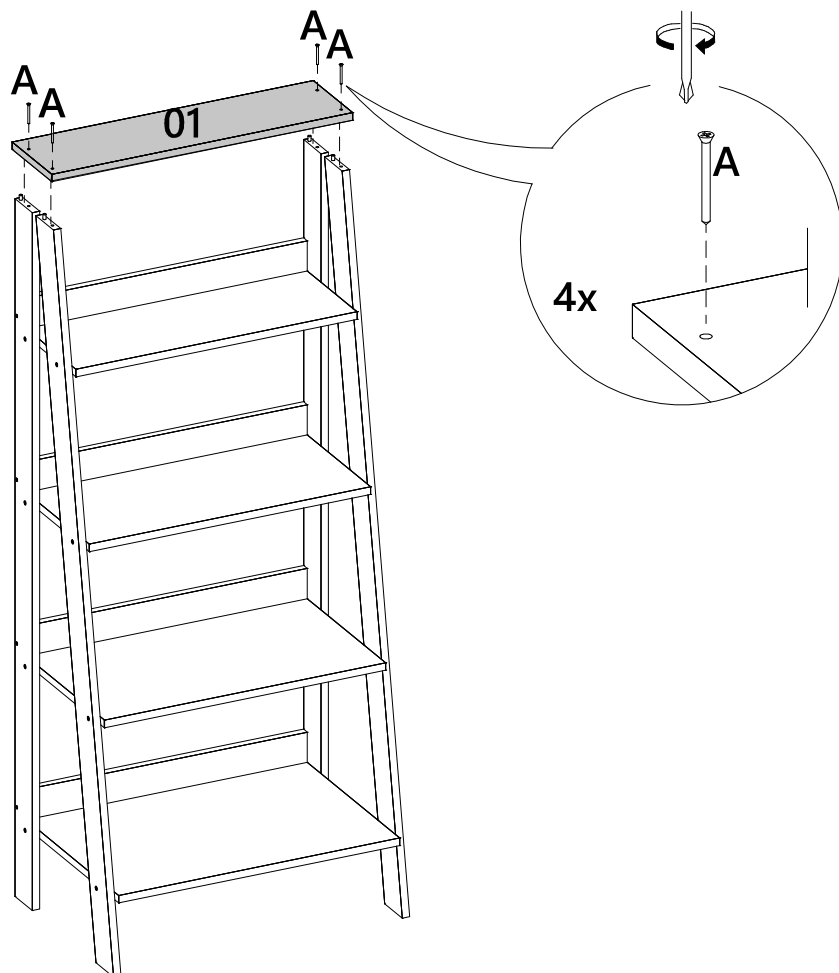


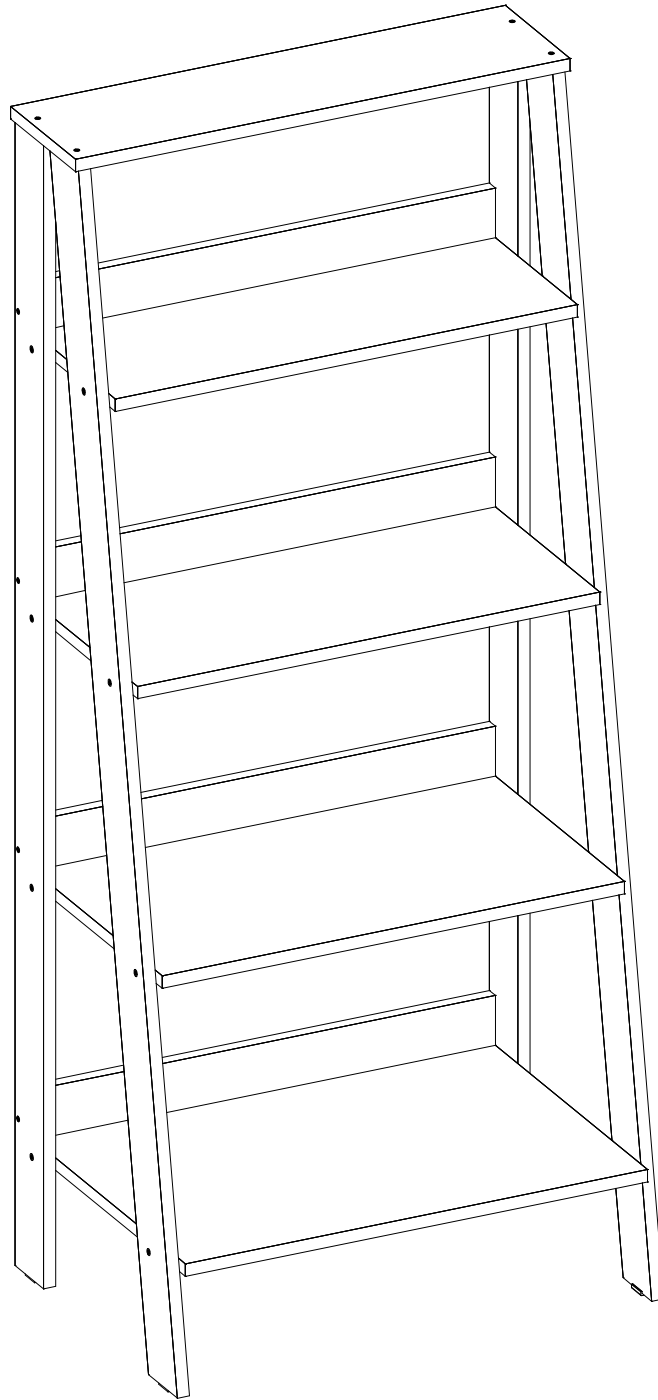
7

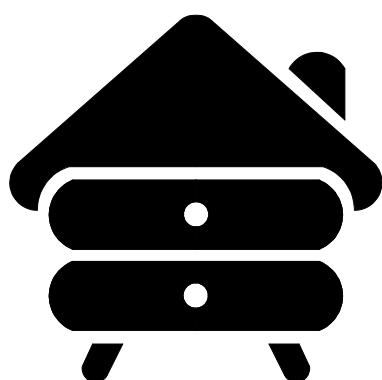
Vista traseira



8







yes casa
madeiramadeira
V01