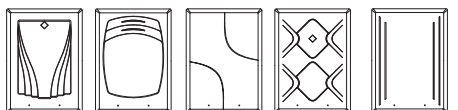


# Telasul

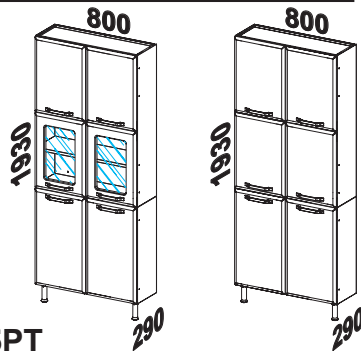
PANELEIRO DUPLO ALTO REF:  
801309/802309/803309/805309/804309

PANELEIRO DUPLO ALTO  
02 PORTAS DE VIDRO REF:  
801312/802312/803312/805312/804312

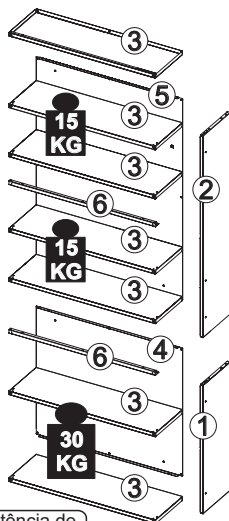


1-STAR 3-DIAMANTE 4-SAFIRA 6-MIRAGE 5-TURQUESA

COD. M4005PT



Os pesos devem ser igualmente distribuídos sobre as prateleiras



Identifique as peças antes de iniciar a montagem e proteja o local onde o móvel será montado para evitar danos às peças. Atente-se ao uso dos equipamentos necessários

Itens da Caixa	Código	Qtd.
1 - Lateral	LAT029	02
2 - Lateral	LAT059	02
3 - Prateleira	PRT007	07
4 - Costa	CTA037	01
5 - Costa	CTA094	01
6 - Perfil	PER024	02

Itens Configurados	Código	Qtd.
7 - Porta Superior Esq. c/vidro	PTM4_03	02
8 - Porta Superior Dir. c/vidro	PTM4_02	02
9 - Porta Inferior Esq.	PTM4_06	01
10 - Porta Inferior Dir.	PTM4_07	01



Se precisar de alguma assistência de peças utilize à nossa lista de códigos

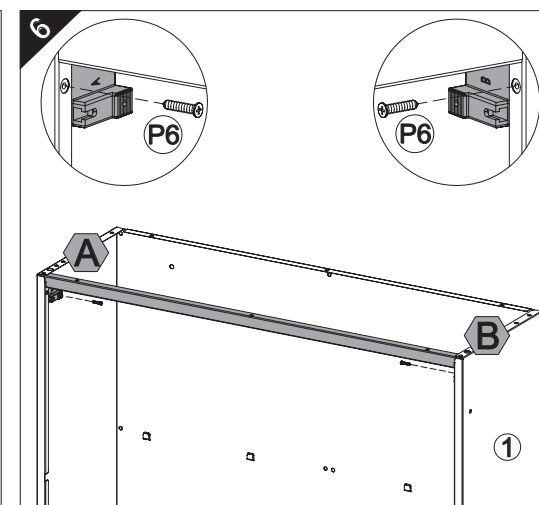
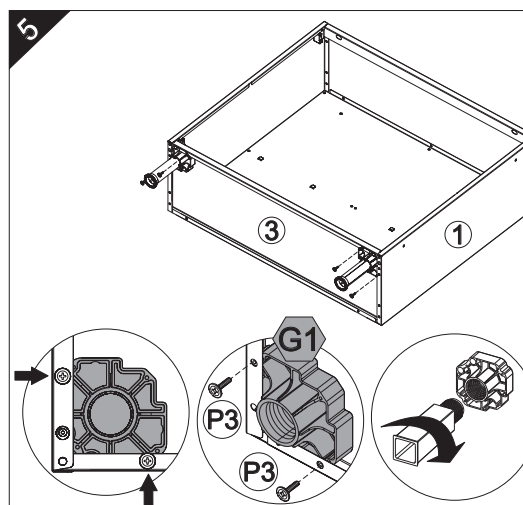
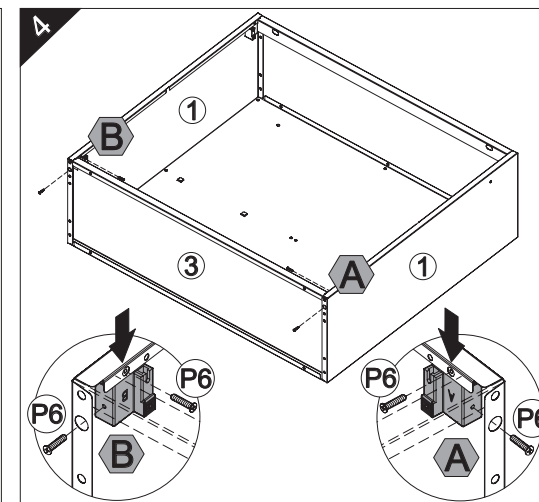
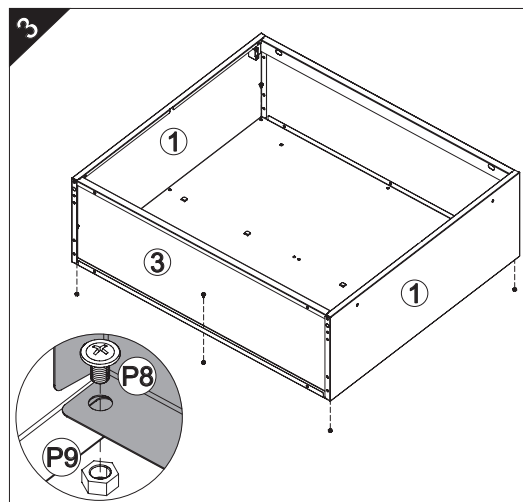
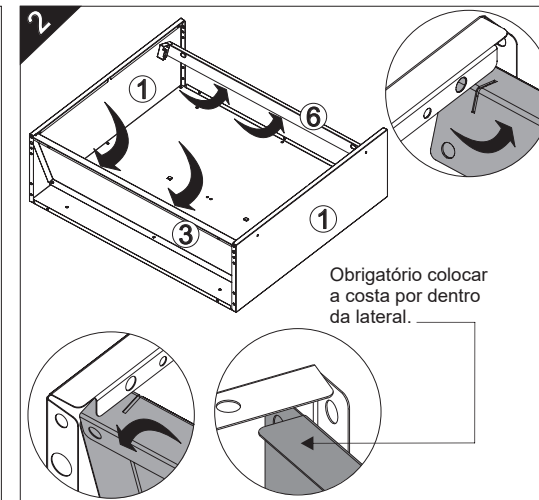
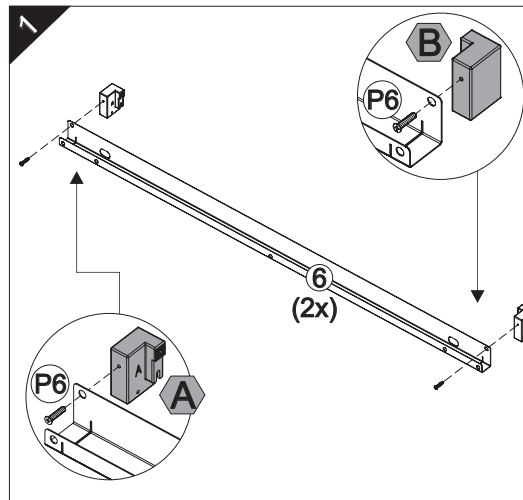
### KIT FERRAGEM - KF0001F

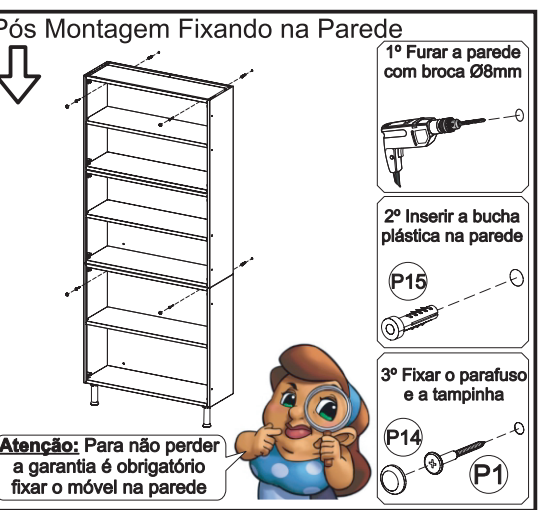
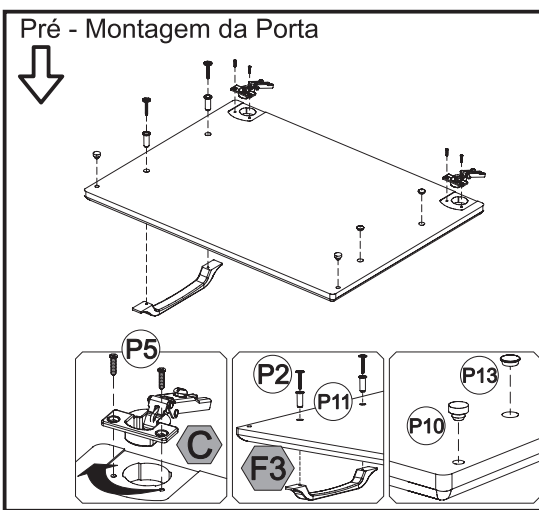
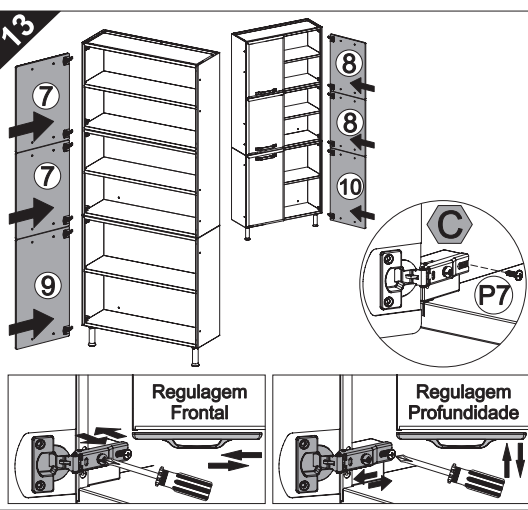
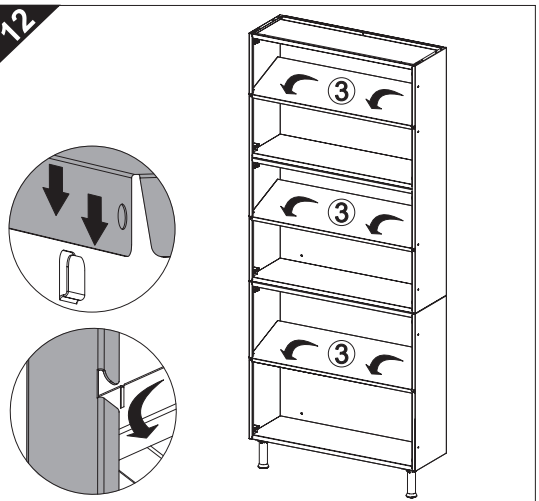
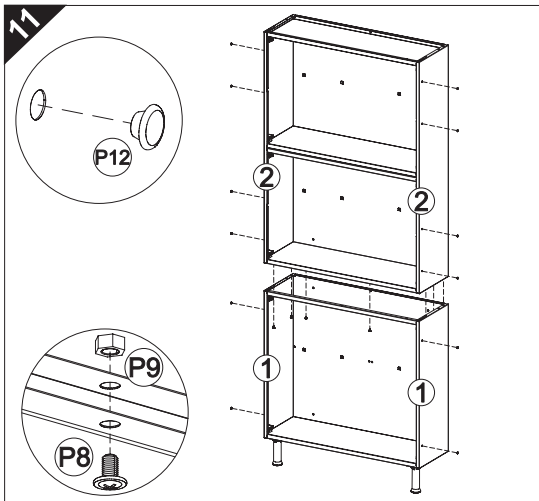
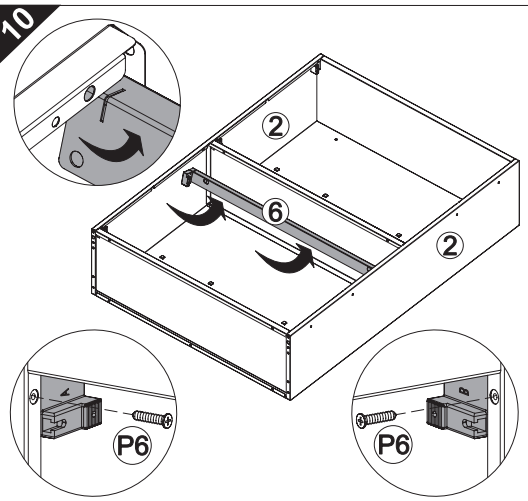
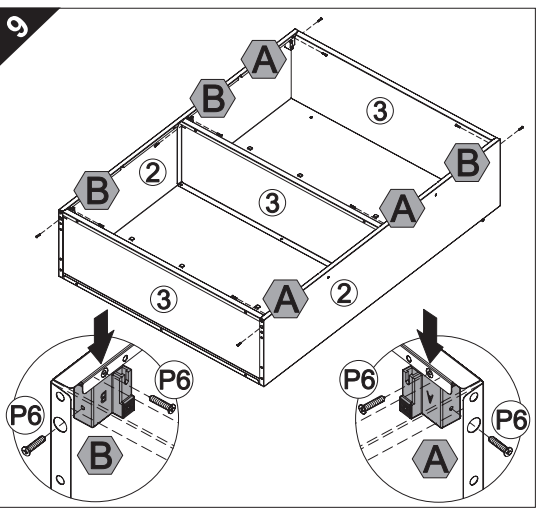
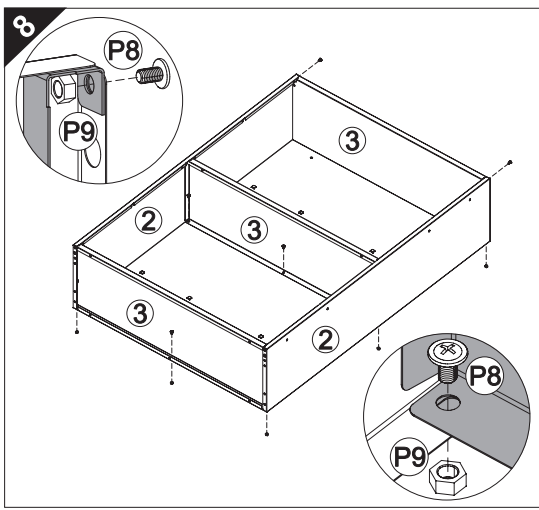
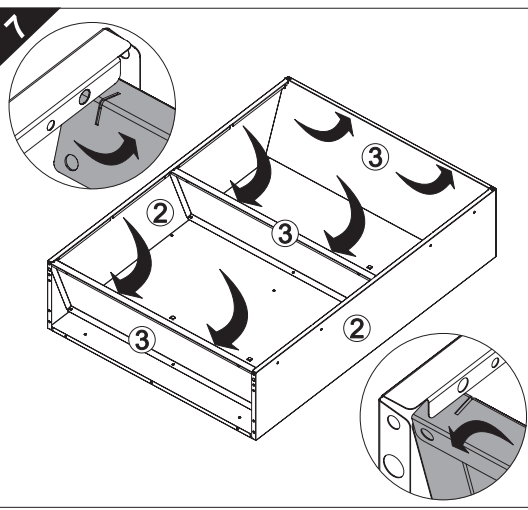
P1		04
P2		12
P3		04
P5		24
P6		24
P7		12
P8		26
P9		26
P10		12
P11		12
P12		30
P13		12
P14		04
P15		04

A		CALÇO 'A'	06
B		CALÇO 'B'	06
C		DOBRADIÇA	12

### LISTA DE ACESSÓRIOS

G1		PUXADOR	06
		PE	02





**TERMO DE GARANTIA TELASUL**

A Telasul LTDA oferece 1 (um) ano de garantia, sendo 90 (noventa) dias de garantia legal e 275 (duzentos e setenta e cinco) dias de garantia contratual, na linha de cozinhas de aço, para vícios ou defeitos de fabricação, cujo prazo inicia a partir da data de emissão da nota fiscal pela loja revendedora. Esta garantia é válida para todo o território nacional e somente terá valor se acompanhada da respectiva nota/cupom fiscal de venda. A Telasul LTDA não autoriza pessoa ou entidade, incluindo as lojas que comercializam os produtos que fabrica, a assumir, em seu nome, qualquer outra garantia que não a constante neste certificado, incluindo, mas não se limitando, aquelas comercializadas no varejo sob o nome de "garantia estendida", que têm como finalidade oferecer um prazo extra de cobertura de problemas.

A Telasul LTDA reserva-se no direito de efetuar, nos seus produtos, eventuais modificações que considerar necessárias, sem prejudicar as características essenciais dos mesmos. As despesas de transporte para reparo de produtos com vícios ou defeitos de fabricação da revendedora para a fabricante e vice-versa, correm por conta da Telasul LTDA.

**Não está coberto pela garantia**

- Despesas com seguro e/ou serviços de "garantia estendida"
- Montagem e desmontagem;
- Eventos ocasionados por falhas em instalações elétricas e hidráulicas;
- Desgaste normal decorrente do uso;
- Agentes externos: água, maresia, oxidação (ferrugem) e incêndio;
- Falta de observação de qualquer informação e recomendação de uso ou ainda a utilização inadequada, não recomendada ou em desacordo com as orientações fornecidas pela Telasul quanto à conservação e limpeza;
- Utilização do produto em ambientes sujeitos a umidade excessiva, gases corrosivos ou em locais de altas ou baixas temperaturas, poeira, acidez;
- Eventos ocorridos durante o transporte, carga e descarga e/ou agentes da natureza, bem como batidas e amassados.

**Como utilizar a garantia**

Tendo em mãos a nota/cupom fiscal de compra, RG e CPF, entre em contato com a loja onde adquiriu o produto e solicite a assistência técnica.

**Revendedor:** \_\_\_\_\_

**Endereço:** \_\_\_\_\_

**Nota Fiscal:** \_\_\_\_\_ **Data Compra:** \_\_\_\_/\_\_\_\_/\_\_\_\_

**COMO CONSERVAR SUA COZINHA TELASUL:**

Através de cuidados bem simples, você pode deixar a sua cozinha de aço mais bonita e durável.

- Na limpeza, utilizar pano macio umedecido em água e sabão neutro;
- Nunca utilizar álcool ou produtos abrasivos e, principalmente, esponjas de aço ou qualquer material que arranhe a superfície;
- Evitar guardar substâncias ácidas (sal, vinagre, limão, cebola, etc.) em contato direto com o móvel;
- Recomenda-se forrar as prateleiras com papel ou plástico liso nas áreas de maior atrito.

**Para evitar que os pés dos produtos se quebrem e/ou sofram algum dano, é necessário ter alguns cuidados:**

- Não sentar ou aplicar sobre peso;
- Não arrastar os produtos.
- Caso seja necessário mover o produto, deve-se erguer uniformemente nos quatro lados, pela sua parte inferior.

**É OBRIGATÓRIO FIXAR O MÓVEL NA PAREDE**

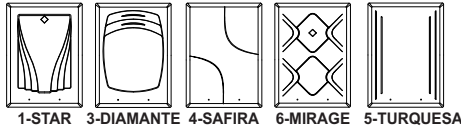
**Telasul**

TELASUL LTDA. | BR 470 entroncamento com RSC 453 | Cx. Postal 36  
CEP 95720-000 Garibaldi/RS | Brasil (54) 3463.9444  
www.cozinhastelasul.com.br | assistencia@telasul.com.br

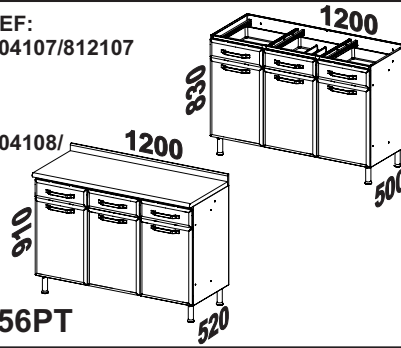
# Telasul

**BALCÃO TRIPLO 3 GAVETAS REF:**  
801107/802107/803107/805107/804107/812107

**BALCÃO TRIPLO 3 GAVETAS COM TAMPO REF:**  
801108/802108/803108/805108/804108/812108



**COD. M4056PT**



Os pesos devem ser igualmente distribuídos sobre as prateleiras

Identifique as peças antes de iniciar a montagem e proteja o local onde o móvel será montado para evitar danos às peças. Atente-se ao uso dos equipamentos necessários

Itens da Caixa	Código	Qtd.
1 - Lateral	LAT018	02
2 - Prateleira	PRT013	01
3 - Prateleira	PRT012	01
4 - Costa	CTA047	01
5 - Costa	CTA017	01
6 - Perfil	PER017	01
7 - Perfil	PER021	01
8 - Perfil	PER007	01
9 - Perfil	PER009	01

Itens Configurados	TAM074	Qtd.
10 - Tampo	TAM074	01
11 - Roda tampo	RDT039	02
12 - Gaveta	GV0002F	01
13 - Gaveta com Divisória	GV0003F	01
14 - Frente de Gaveta	FGB41	03
15 - Porta	PTM4_03	02
16 - Porta	PTM4_02	01

**KIT FERRAGEM - KF0006F**

P1		4,8x45	02
P2		3,5x30	12
P3		4,0x14	08
P5		3,5x12 AMARELO	12
P6		4,2x12	48
P7		4,0x10	06
P8		M5x6	32
P9		PORCA M5	32
P10		AMORTECEDOR	06
P11		BUCHA 22mm	08
P12		TAPA FURO Ø6,5mm	17
P13		TAPA FURO Ø10mm	06
P14		TAMPINHA	02
P15		BUCHA Ø8mm	02
P18		PORCA M4 ZB	06
P19		M4x9mm	06

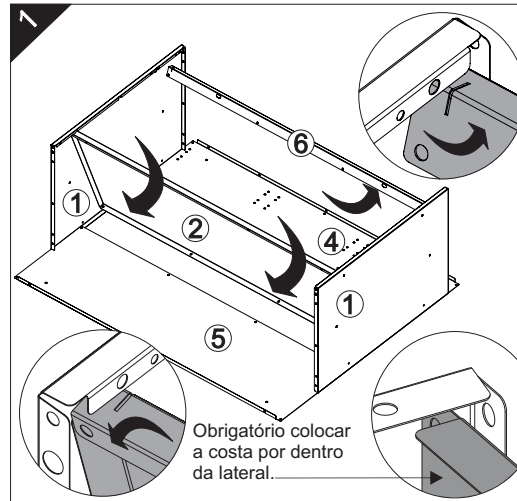
A		CALÇO 'A'	03
B		CALÇO 'B'	03
C		DOBRADIÇA	06

**LISTA DE ACESSÓRIOS**

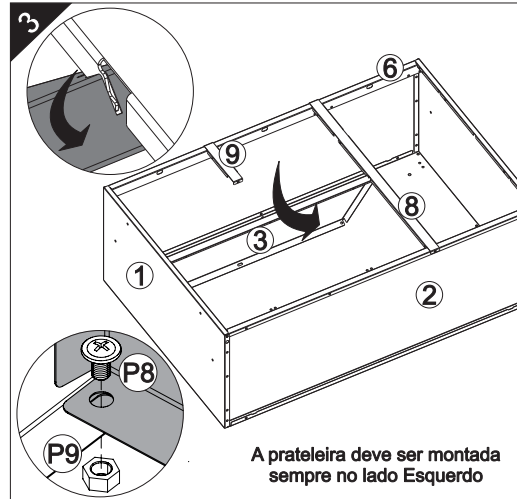
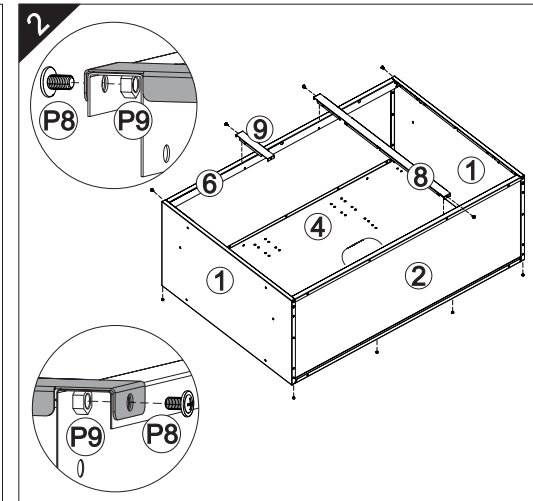
DE4		CORREDIÇAS 400mm	03
P24		SUPORTE CORREDIÇA 120x30x24mm	06
		PUXADOR	06
G1		PÉ	04

**KIT FERRAGEM - KF0020F**

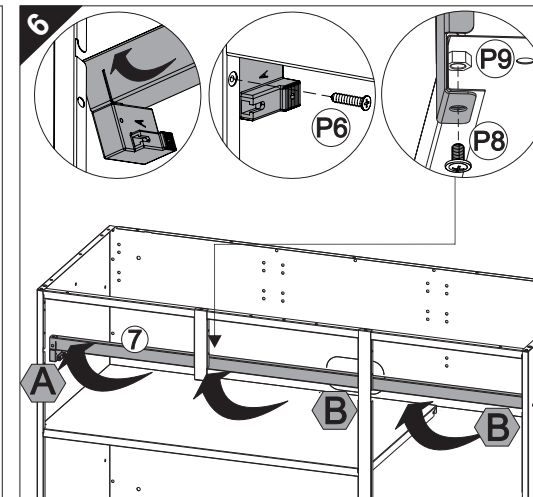
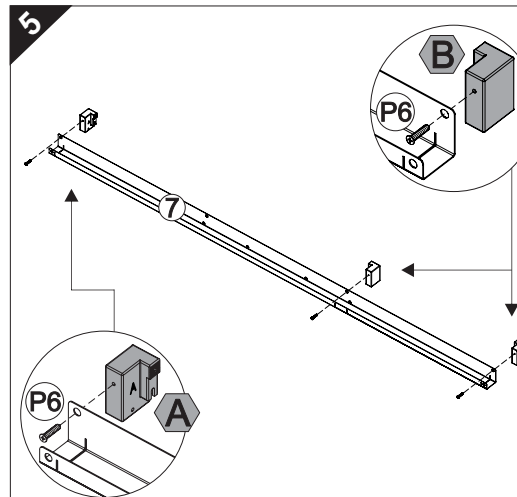
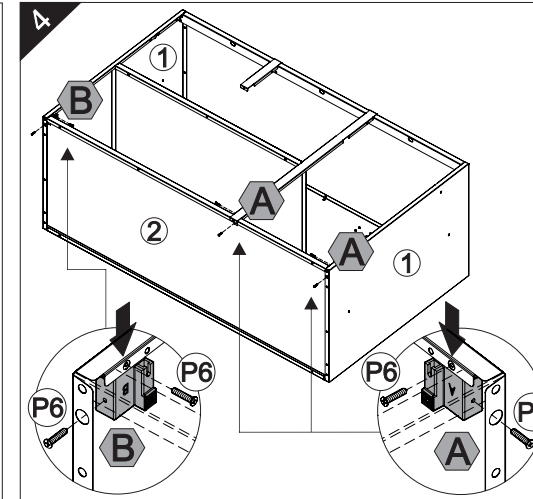
P3		4,0x14	05
P4		5,0x45	04



Obrigatório colocar a costa por dentro da lateral.

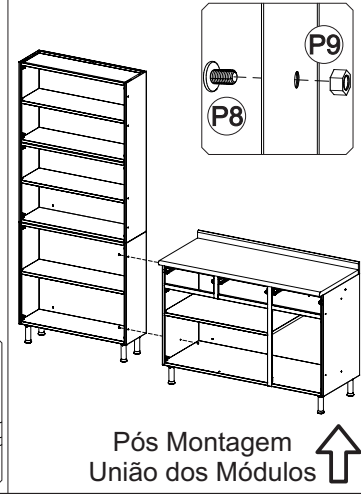
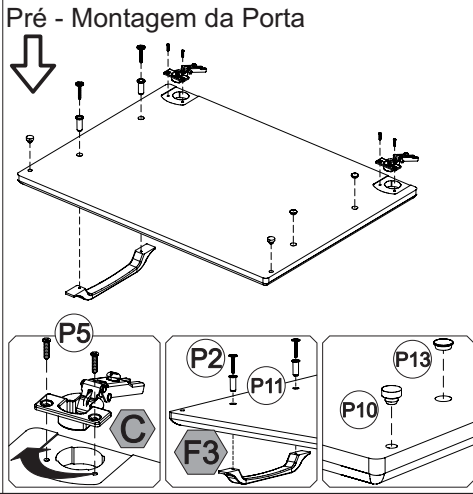
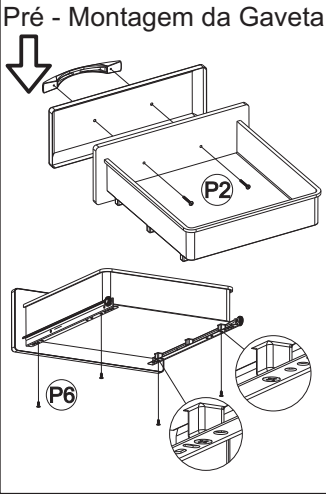
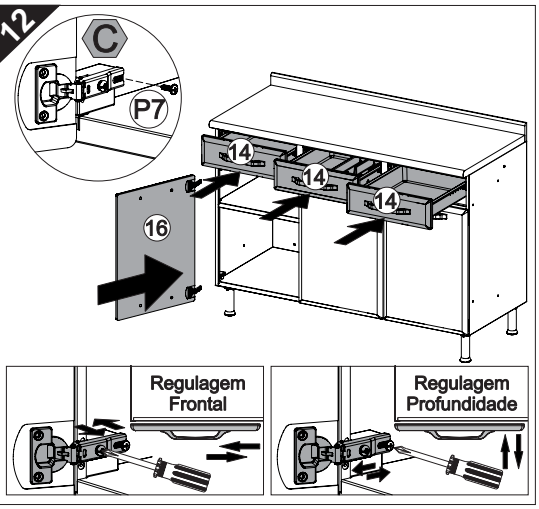
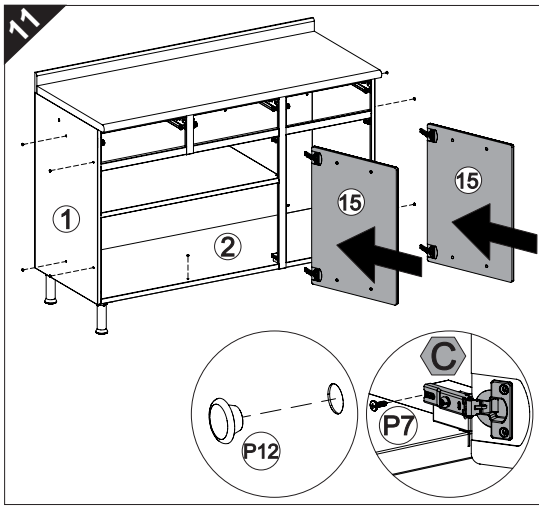
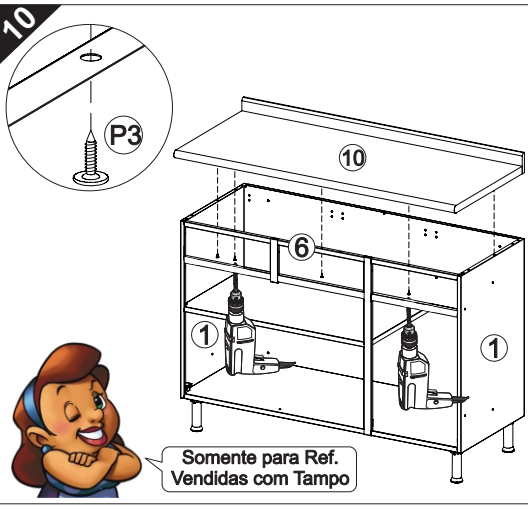
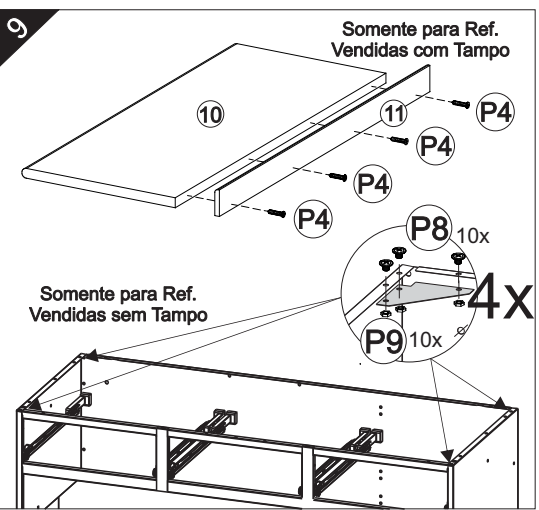
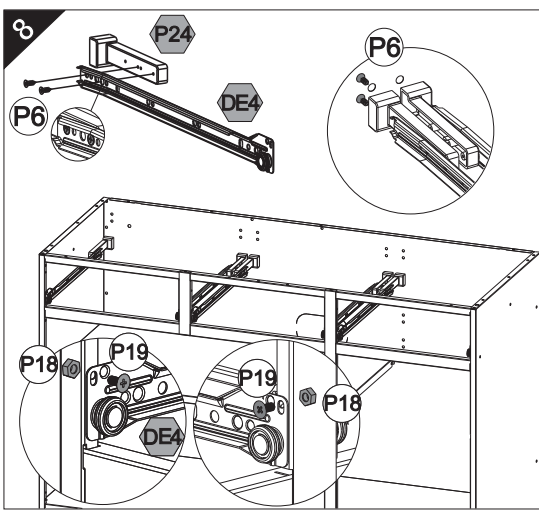
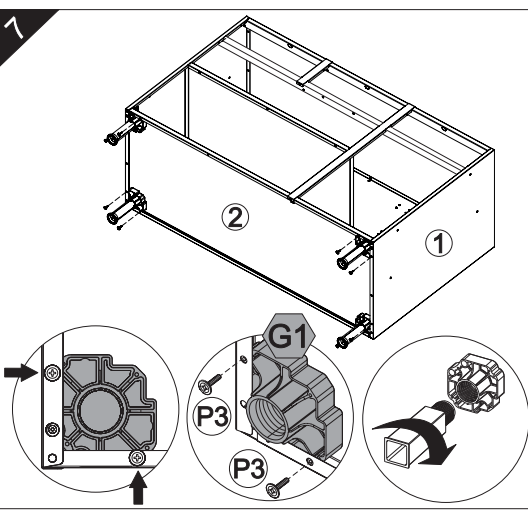


A prateleira deve ser montada sempre no lado Esquerdo



40mm

Óculos



**TERMO DE GARANTIA TELASUL**

A Telasul S.A. oferece 1 (um) ano de garantia, sendo 90 (noventa) dias de garantia legal e 275 (duzentos e setenta e cinco) dias de garantia contratual, na linha de cozinhas de aço, para vícios ou defeitos de fabricação, cujo prazo inicia a partir da data de emissão da nota fiscal pela loja revendedora. Esta garantia é válida para todo o território nacional e somente terá valor se acompanhada da respectiva nota/cupom fiscal de venda. A Telasul S.A. não autoriza pessoa ou entidade, incluindo as lojas que comercializam os produtos que fabrica, a assumir, em seu nome, qualquer outra garantia que não a constante neste certificado, incluindo, mas não se limitando, aquelas comercializadas no varejo sob o nome de "garantia estendida", que têm como finalidade oferecer um prazo extra de cobertura de problemas.

A Telasul S.A. reserva-se no direito de efetuar, nos seus produtos, eventuais modificações que considerar necessárias, sem prejudicar as características essenciais dos mesmos. As despesas de transporte para reparo de produtos com vícios ou defeitos de fabricação da revendedora para a fabricante e vice-versa, correm por conta da Telasul S.A.

**Não está coberto pela garantia**

- Despesas com seguro e/ou serviços de "garantia estendida"
- Montagem e desmontagem;
- Eventos ocasionados por falhas em instalações elétricas e hidráulicas;
- Desgaste normal decorrente do uso;
- Agentes externos: água, maresia, oxidação (ferrugem) e incêndio;
- Falta de observação de qualquer informação e recomendação de uso ou ainda a utilização inadequada, não recomendada ou em desacordo com as orientações fornecidas pela Telasul quanto à conservação e limpeza;
- Utilização do produto em ambientes sujeitos a umidade excessiva, gases corrosivos ou em locais de altas ou baixas temperaturas, poeira, acidez;
- Eventos ocorridos durante o transporte, carga e descarga e/ou agentes da natureza, bem como batidas e amassados.

**Como utilizar a garantia**

Tendo em mãos a nota/cupom fiscal de compra, RG e CPF, entre em contato com a loja onde adquiriu o produto e solicite a assistência técnica.

Revendedor: \_\_\_\_\_

Endereço: \_\_\_\_\_

Nota Fiscal: \_\_\_\_\_ Data Compra: \_\_\_\_/\_\_\_\_/\_\_\_\_

**COMO CONSERVAR SUA COZINHA TELASUL:**

Através de cuidados bem simples, você pode deixar a sua cozinha de aço mais bonita e durável.

- Na limpeza, utilizar pano macio umedecido em água e sabão neutro;
- Nunca utilizar álcool ou produtos abrasivos e, principalmente, esponjas de aço ou qualquer material que arranhe a superfície;
- Evitar guardar substâncias ácidas (sal, vinagre, limão, cebola, etc.) em contato direto com o móvel;
- Recomenda-se forrar as prateleiras com papel ou plástico liso nas áreas de maior atrito.

**Para evitar que os pés dos produtos se quebrem e/ou sofram algum dano, é necessário ter alguns cuidados:**

- Não sentar ou aplicar sobrepeso;
- Não arrastar os produtos.
- Caso seja necessário mover o produto, deve-se erguer uniformemente nos quatro lados, pela sua parte inferior.

**É OBRIGATÓRIO FIXAR O MÓVEL NA PAREDE**

**Telasul**

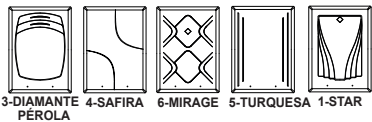
TELASUL S.A. | BR 470 entroncamento com RSC 453 | Cx. Postal 36  
CEP 95720-000 Garibaldi/RS | Brasil (54) 3463.9444  
www.cozinhastelasul.com.br | assistencia@telasul.com.br

# Telasul

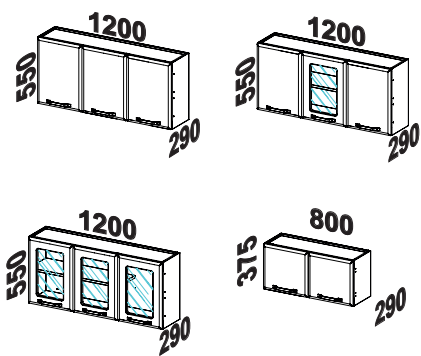
ARMÁRIO TRIPLO REF:  
804021/805021/812021/815021/816021

ARMÁRIO TRIPLO  
01 PORTA DE VIDRO REF:  
804020/805020/812020/815020/816020

ARMÁRIO TRIPLO  
03 PORTAS DE VIDRO REF:  
804022/805022/812022/815022/816022



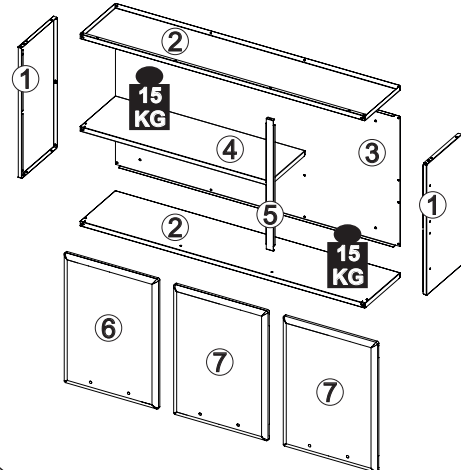
**COD. M40101PT**



Os pesos devem ser igualmente distribuídos sobre as prateleiras

Identifique as peças antes de iniciar a montagem e proteja o local onde o móvel será montado para evitar danos às peças. Atente-se ao uso dos equipamentos necessários

Itens da Caixa	Código	Qtd.
1 - Lateral	LAT005	02
2 - Prateleira	PRT008	02
3 - Costa	CTA025	01
4 - Prateleira	PRT007	01
5 - Perfil	PER002	01
<b>Itens Configurados</b>		
6 - Porta Esquerda	PTM4_03/05	01
7 - Porta Direita	PTM4_02/04	02



Se precisar de alguma assistência de peças utilize à nossa lista de códigos

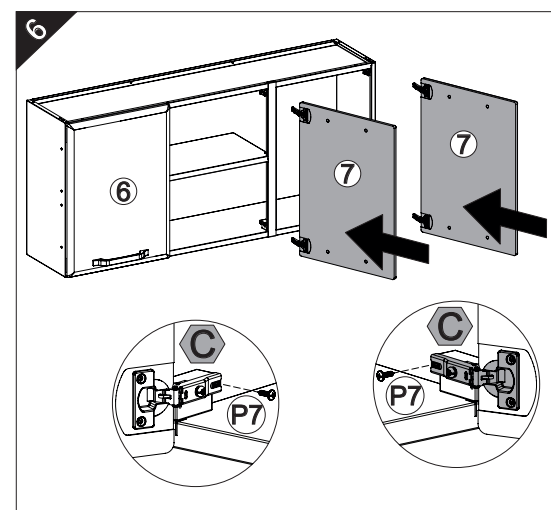
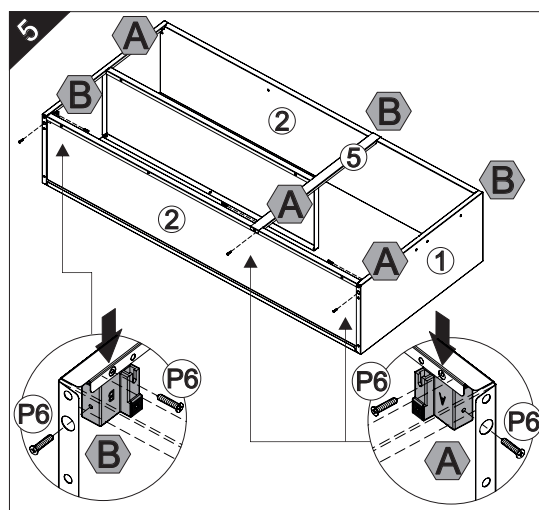
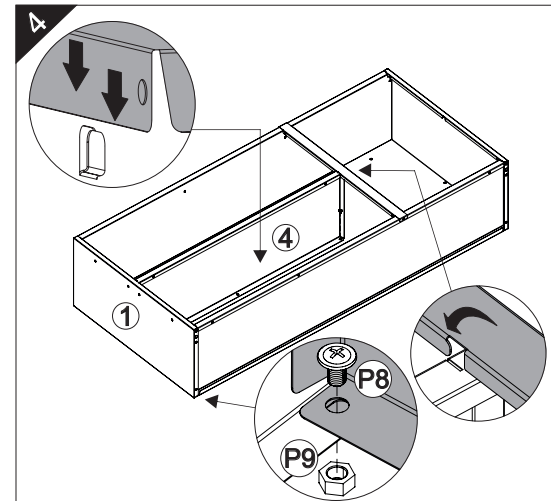
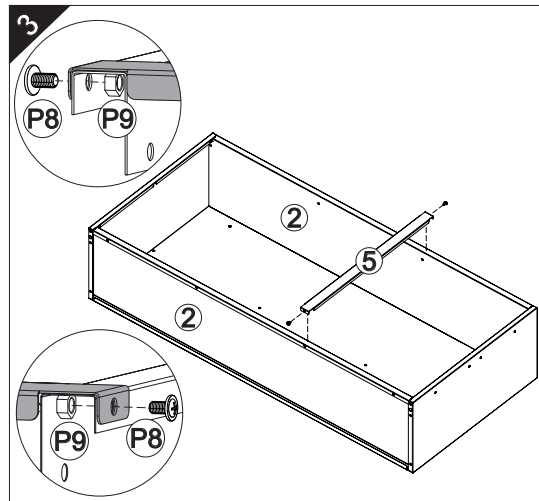
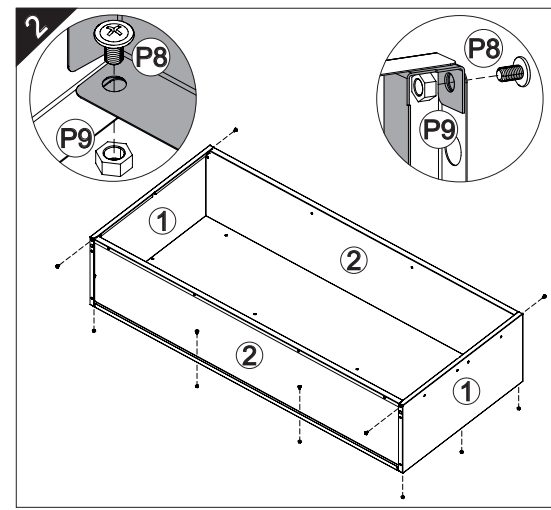
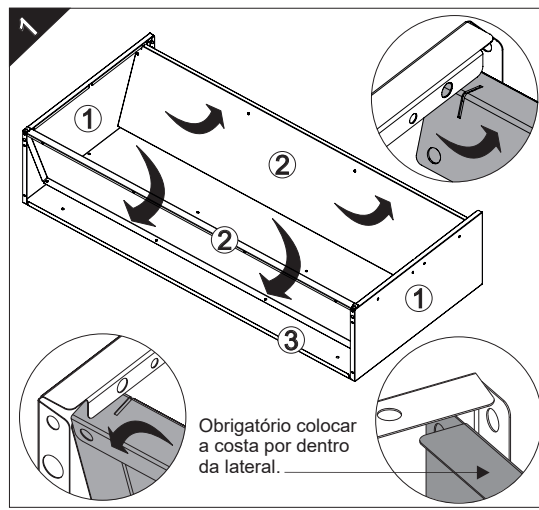
**KIT FERRAGEM - KF0080F**

P1		08
P2		10
P5		20
P6		20
P7		10
P8		22
P9		22
P10		10
P11		10
P12		15
P13		10
P14		08
P15		08

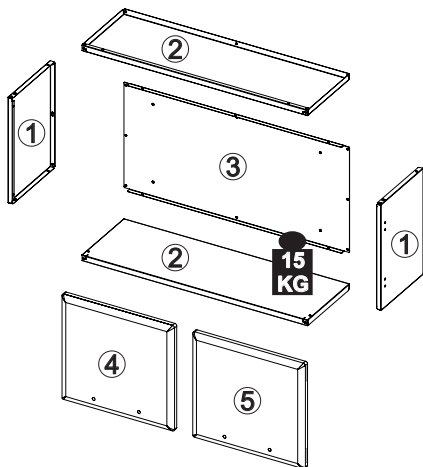
A		CALÇO 'A'	05
B		CALÇO 'B'	05
C		DOBRADIÇA	10

**LISTA DE ACESSÓRIOS**

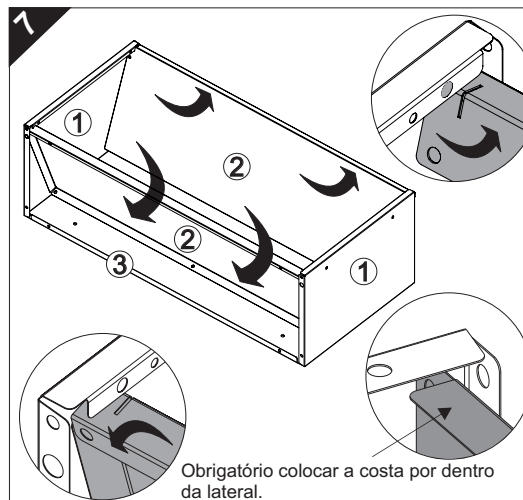
	PUXADOR	05
--	---------	----



Identifique as peças antes de iniciar a montagem e proteja o local onde o móvel será montado para evitar danos às peças. Atente-se ao uso dos equipamentos necessários



Itens da Caixa	Código	Qtd.
1 - Lateral	LAT024	02
2 - Prateleira	PRT007	02
3 - Costa	CTA026	01
<b>Itens Configurados</b>		
4 - Porta Esq.	PTM4_01	01
5 - Porta Dir.	PTM4_00	01



### TERMO DE GARANTIA TELASUL

A Telasul S.A. oferece 1 (um) ano de garantia, sendo 90 (noventa) dias de garantia legal e 275 (duzentos e setenta e cinco) dias de garantia contratual, na linha de cozinhas de aço, para vícios ou defeitos de fabricação, cujo prazo inicia a partir da data de emissão da nota fiscal pela loja revendedora. Esta garantia é válida para todo o território nacional e somente terá valor se acompanhada da respectiva nota/cupom fiscal de venda. A Telasul S.A. não autoriza pessoa ou entidade, incluindo as lojas que comercializam os produtos que fabrica, a assumir, em seu nome, qualquer outra garantia que não a constante neste certificado, incluindo, mas não se limitando, aquelas comercializadas no varejo sob o nome de "garantia estendida", que têm como finalidade oferecer um prazo extra de cobertura de problemas.

A Telasul S.A. reserva-se no direito de efetuar, nos seus produtos, eventuais modificações que considerar necessárias, sem prejudicar as características essenciais dos mesmos. As despesas de transporte para reparo de produtos com vícios ou defeitos de fabricação da revendedora para a fabricante e vice-versa, correm por conta da Telasul S.A.

#### Não está coberto pela garantia

-Despesas com seguro e/ou serviços de "garantia estendida"

-Montagem e desmontagem;  
-Eventos ocasionados por falhas em instalações elétricas e hidráulicas;

-Desgaste normal decorrente do uso;  
-Agentes externos: água, maresia, oxidação (ferrugem) e incêndio;  
-Falta de observação de qualquer informação e recomendação de uso ou ainda a utilização inadequada, não recomendada ou em desacordo com as orientações fornecidas pela Telasul quanto à conservação e limpeza;  
-Utilização do produto em ambientes sujeitos a umidade excessiva, gases corrosivos ou em locais de altas ou baixas temperaturas, poeira, acidez;  
-Eventos ocorridos durante o transporte, carga e descarga e/ou agentes da natureza, bem como batidas e amassados.

#### Como utilizar a garantia

Tendo em mãos a nota/cupom fiscal de compra, RG e CPF, entre em contato com a loja onde adquiriu o produto e solicite a assistência técnica.

Revendedor: \_\_\_\_\_

Endereço: \_\_\_\_\_

Nota Fiscal: \_\_\_\_\_ Data Compra: \_\_\_\_/\_\_\_\_/\_\_\_\_

#### COMO CONSERVAR SUA COZINHA TELASUL:

Através de cuidados bem simples, você pode deixar a sua cozinha de aço mais bonita e durável.

- Na limpeza, utilizar pano macio umedecido em água e sabão neutro;
- Nunca utilizar álcool ou produtos abrasivos e, principalmente, esponjas de aço ou qualquer material que arranhe a superfície;
- Evitar guardar substâncias ácidas (sal, vinagre, limão, cebola, etc.) em contato direto com o móvel;
- Recomenda-se forrar as prateleiras com papel ou plástico liso nas áreas de maior atrito.

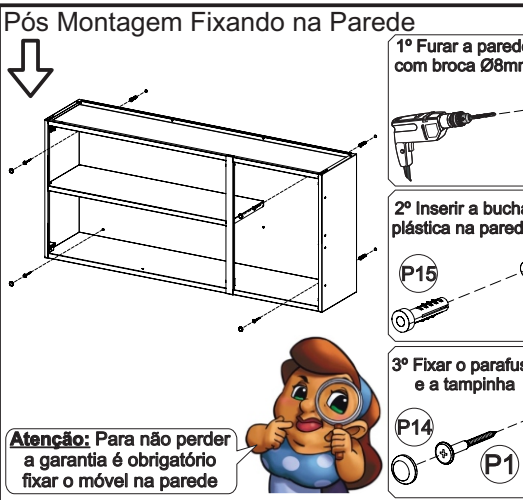
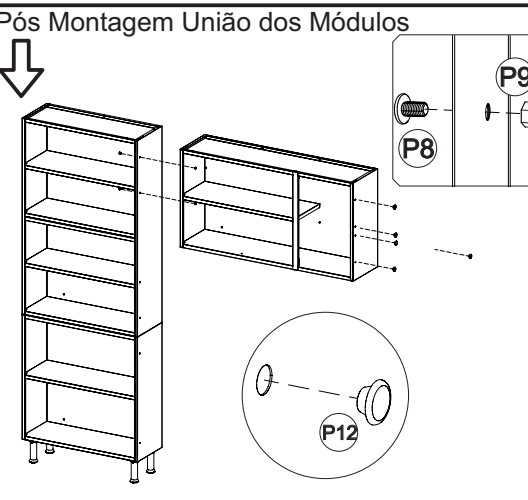
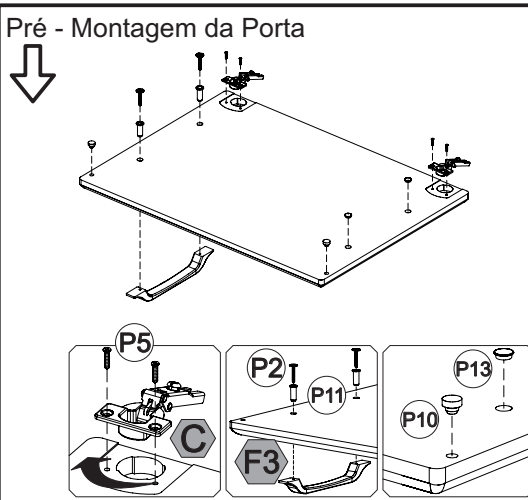
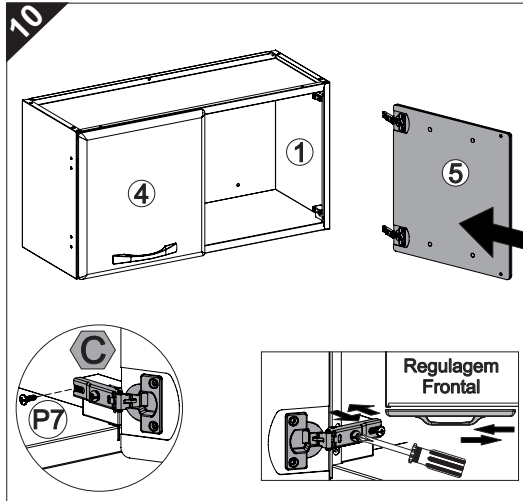
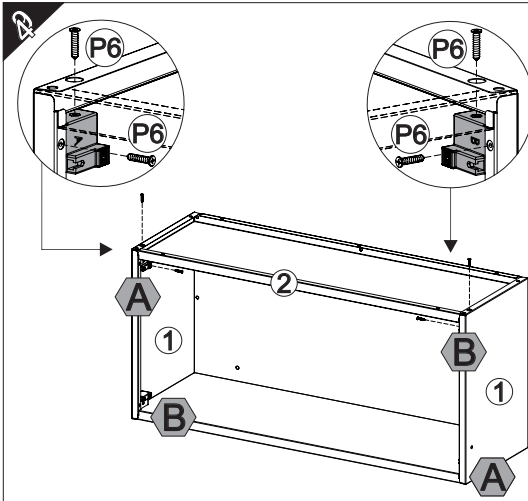
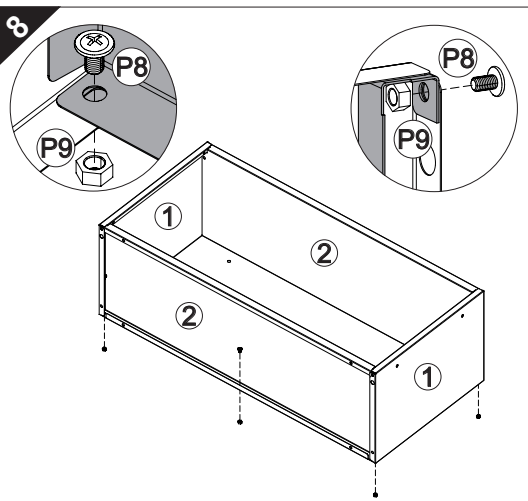
Para evitar que os pés dos produtos se quebrem e/ou sofram algum dano, é necessário ter alguns cuidados:

- Não sentar ou aplicar sobreposo;
- Não arrastar os produtos.
- Caso seja necessário mover o produto, deve-se erguer uniformemente nos quatro lados, pela sua parte inferior.

**É OBRIGATÓRIO FIXAR O MÓVEL NA PAREDE**

# Telasul

TELASUL S.A. | BR 470 entroncamento com RSC 453 | Cx. Postal 36  
CEP 95720-000 Garibaldi/RS | Brasil (54) 3463.9444  
www.cozinhastelasul.com.br | assistencia@telasul.com.br



# Agora que você já comprou o seu móvel, ele merece ser montado do jeito certo.

Erros de montagem causam mais de **60%** dos danos em móveis.

## Por que contratar?

Tranquilidade do **início ao fim** da montagem



### PROFISSIONAIS QUALIFICADOS

Especialistas certificados na **MadeiraMadeira Serviços**.



### FERRAMENTAS PROFISSIONAIS

que **protegem** seus móveis.



### AGENDAMENTO EM 24 HORAS

escolha a data e o turno **ideais para** você.



### GARANTIA DE 3 MESES

de cobertura **completa**.

**Mais de 1 MILHÃO DE MONTAGENS**  
★ com avaliação **4.7** ★

#### Mariana S., São Paulo

"Chegaram no horário e montaram tudo rapidamente. Serviço incrível!"



#### Carlos R., Belo Horizonte

"Tentei montar sozinho e foi um desastre. Com a **MadeiraMadeira Serviços** ficou perfeito."



#### Ana P., Rio de Janeiro

"Agendamento ágil e **montagem pontual e perfeita**. Recomendo demais!"



**Agende agora pelo QR Code**

Madeira**Madeira** Serviços · Atendimento em todo o Brasil



Escaneie o QRCode