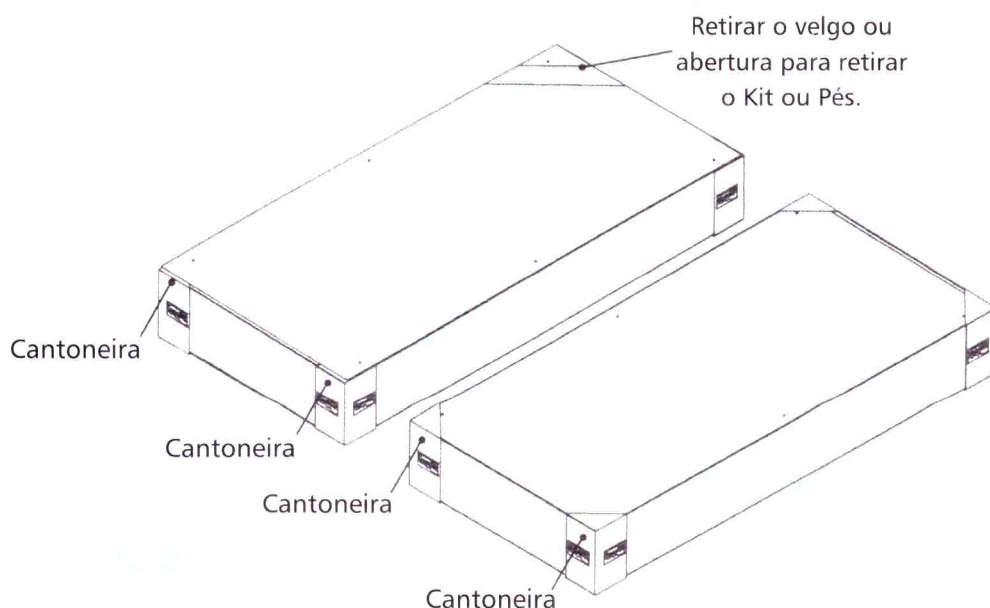


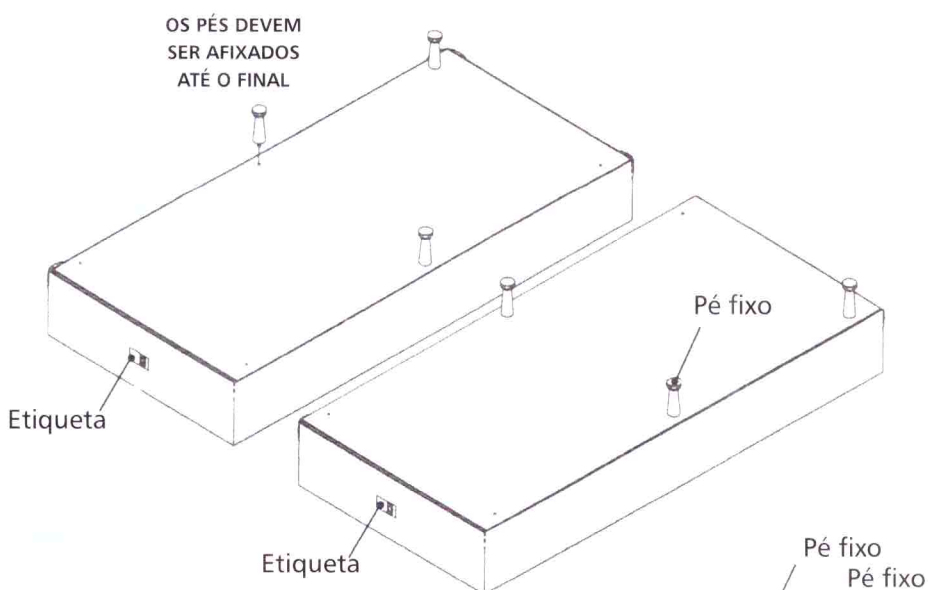
1ª Etapa

- Direcionar a base na posição inferior para colocação dos pés.
- Retirar o plástico e cantoneira de papelão.



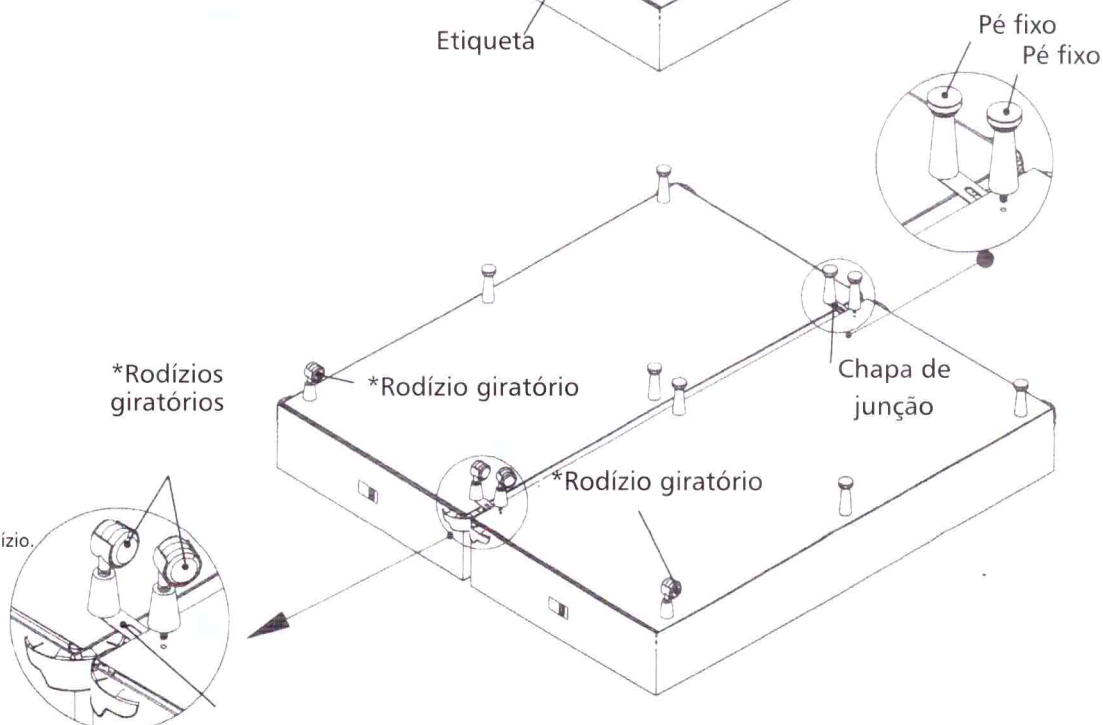
2ª Etapa

- Retirar do Kit: Pé fixo, *rodízio giratório e a chapa de junção.
- Posicionar as bases, com a etiqueta virada para o mesmo lado.
- Colocação dos 6 pés fixos conforme a imagem.
* Somente para modelos com rodízio.



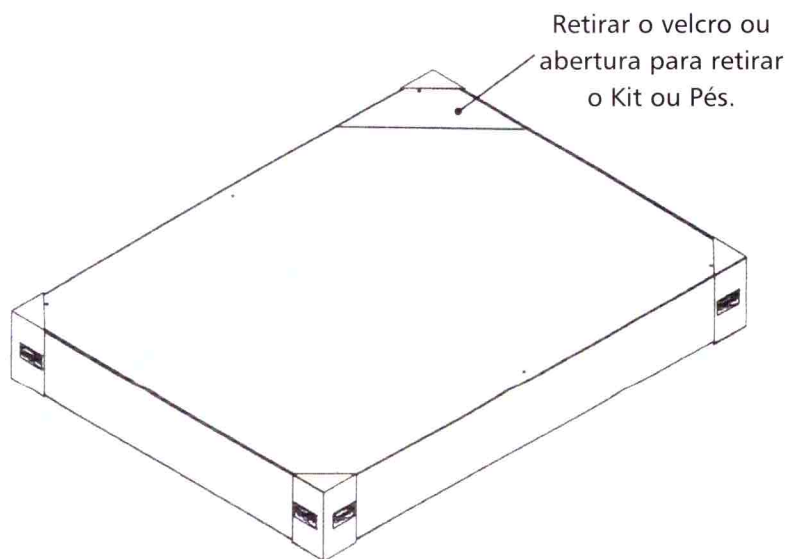
*3ª Etapa

- Colocação dos rodízios giratórios.
* Somente para modelos com rodízio.



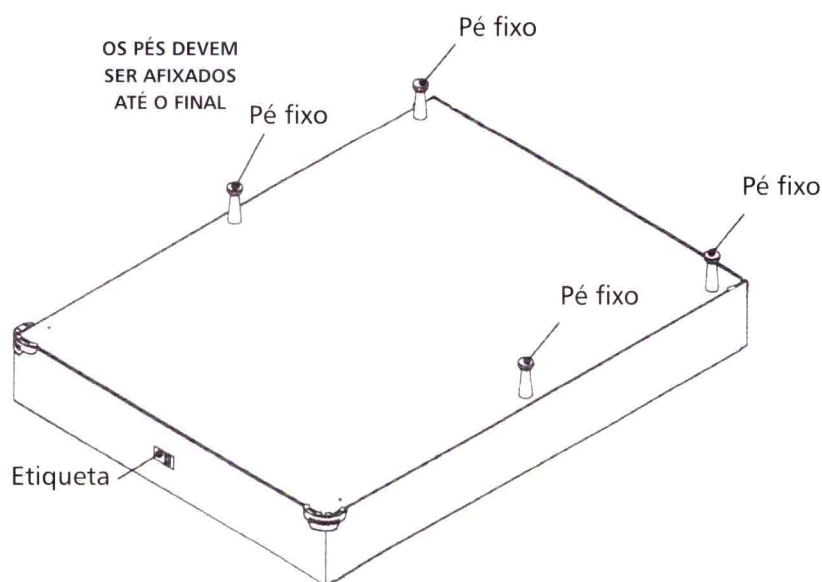
1ª Etapa

- Direcionar a base na posição inferior para colocação dos pés.
- Retirar o plástico e cantoneira de papelão.



2ª Etapa

- Retirar do Kit:
Pé fixo, *rodízio giratório.
- Posicionar a base, com a etiqueta virada para frente.
- * Somente para modelos com rodízio,



*3ª Etapa

- Colocação dos rodízios giratórios.
- * Somente para modelos com rodízio,

