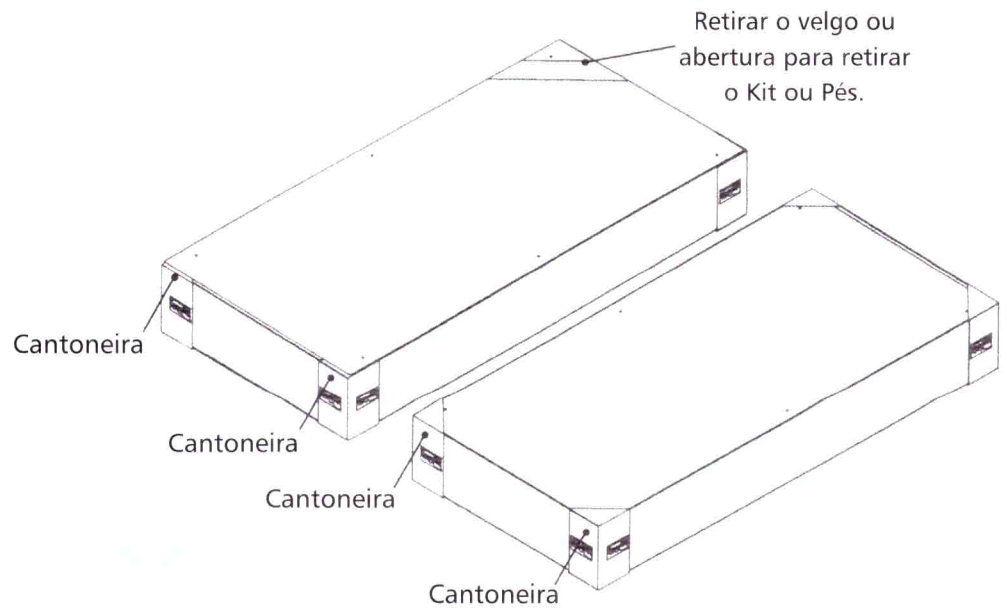


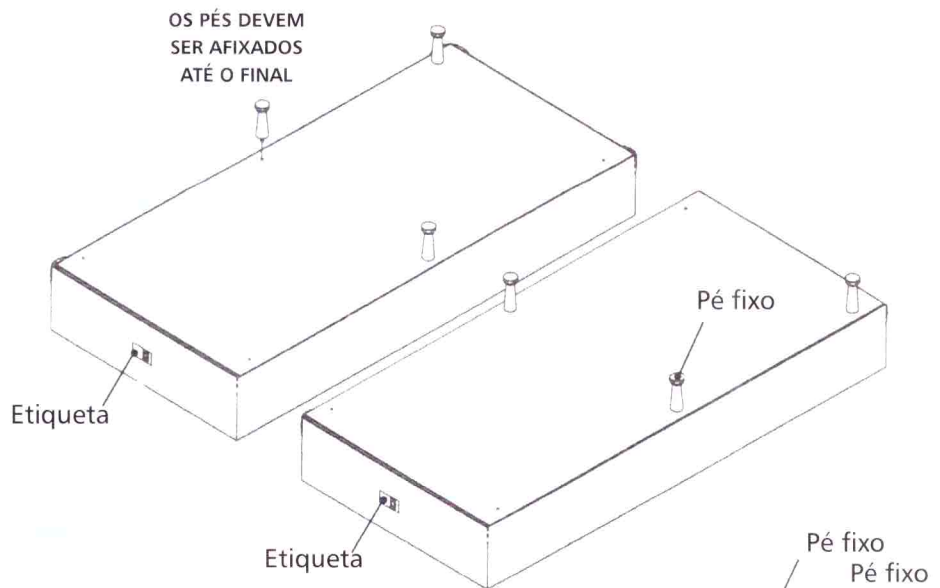
1ª Etapa

- Direcionar a base na posição inferior para colocação dos pés.
- Retirar o plástico e cantoneira de papelão.



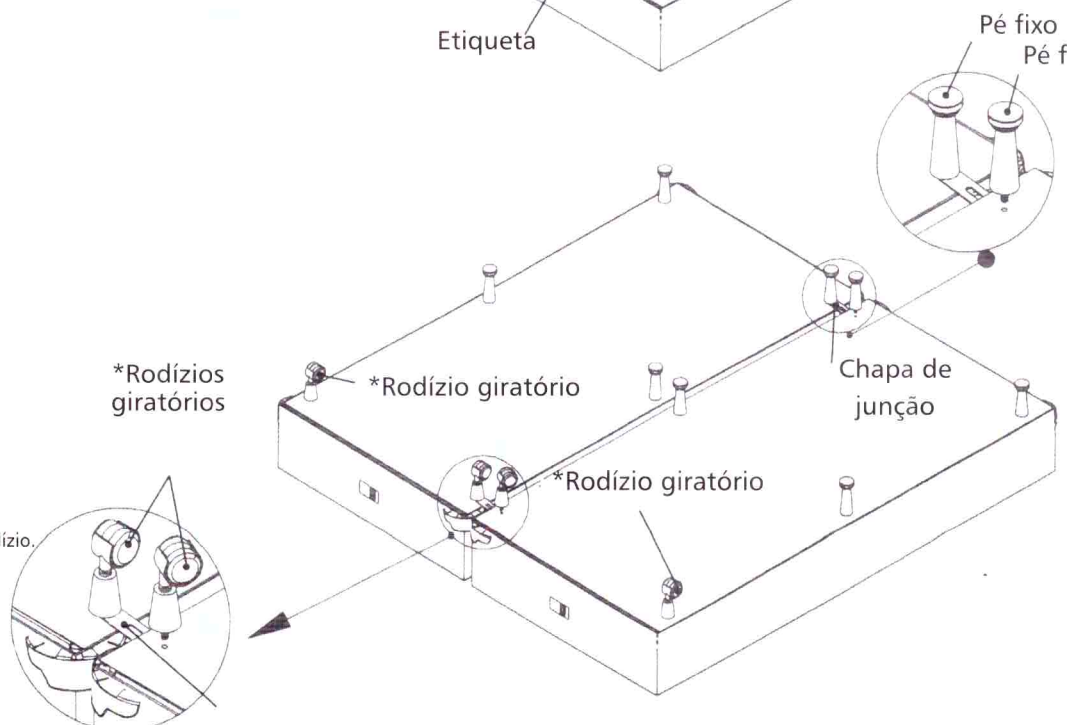
2ª Etapa

- Retirar do Kit: Pé fixo, *rodízio giratório e a chapa de junção.
- Posicionar as bases, com a etiqueta virada para o mesmo lado.
- Colocação dos 6 pés fixos conforme a imagem.
* Somente para modelos com rodízio.



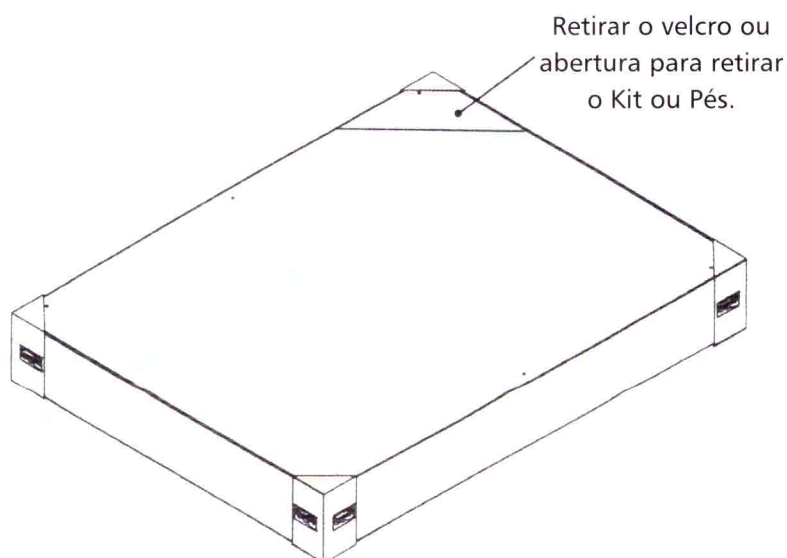
*3ª Etapa

- Colocação dos rodízios giratórios.
* Somente para modelos com rodízio.



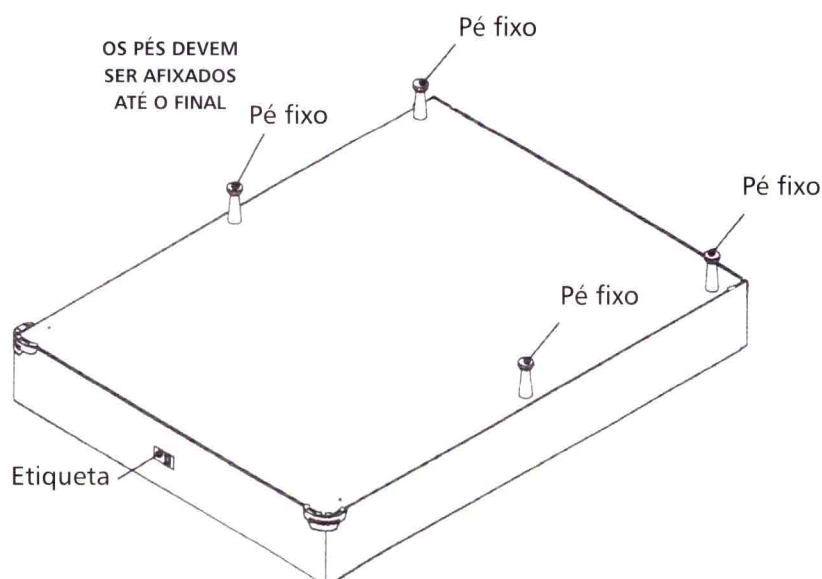
1ª Etapa

- Direcionar a base na posição inferior para colocação dos pés.
- Retirar o plástico e cantoneira de papelão.



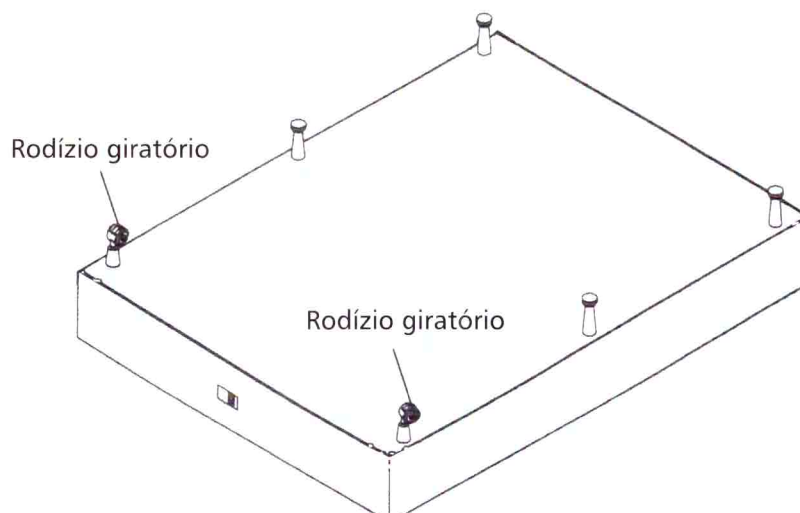
2ª Etapa

- Retirar do Kit:
Pé fixo, *rodízio giratório.
- Posicionar a base, com a etiqueta virada para frente.
- * Somente para modelos com rodízio.



*3ª Etapa

- Colocação dos rodízios giratórios.
- * Somente para modelos com rodízio.



Agora que você já comprou o seu móvel, ele merece ser montado do jeito certo.

Erros de montagem causam mais de **60%** dos danos em móveis.

Por que contratar?

Tranquilidade do **início ao fim** da montagem



PROFISSIONAIS QUALIFICADOS

Especialistas certificados na **MadeiraMadeira Serviços**.



FERRAMENTAS PROFISSIONAIS

que **protegem** seus móveis.



AGENDAMENTO EM 24 HORAS

escolha a data e o turno **ideais para** você.



GARANTIA DE 3 MESES

de cobertura **completa**.

Mais de 1 MILHÃO DE MONTAGENS
★ com avaliação 4.7 ★

Mariana S., São Paulo

"Chegaram no horário e montaram tudo rapidamente. Serviço incrível!"



Carlos R., Belo Horizonte

"Tentei montar sozinho e foi um desastre. Com a **MadeiraMadeira Serviços** ficou perfeito."



Ana P., Rio de Janeiro

"Agendamento ágil e **montagem pontual e perfeita**. Recomendo demais!"



Agende agora pelo
QR Code

Madeira**Madeira** Serviços · Atendimento em todo o Brasil



Escaneie o QRCode